
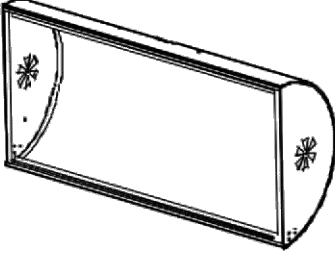
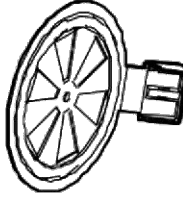


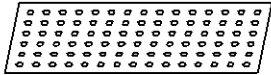

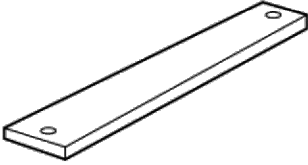
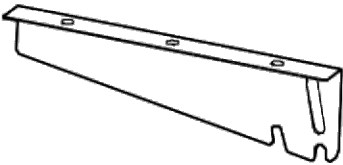
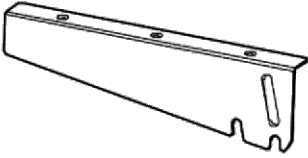
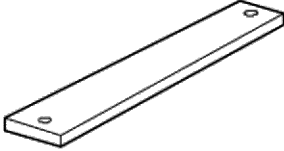
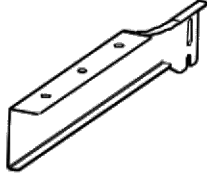
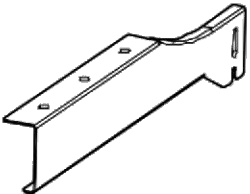

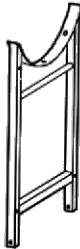


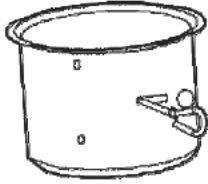

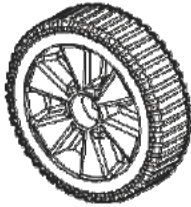
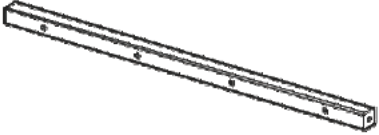
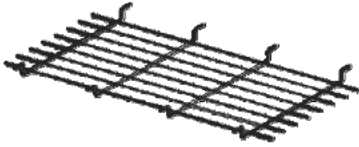


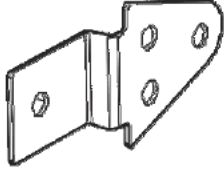
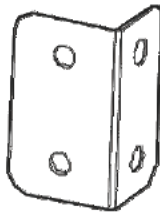


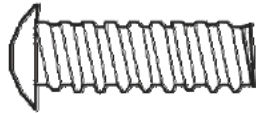

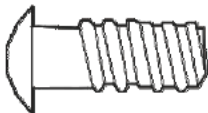
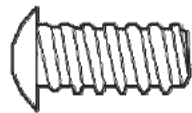


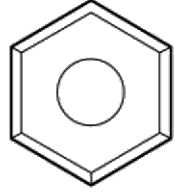
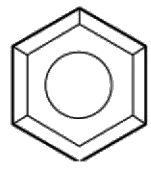

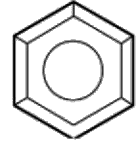
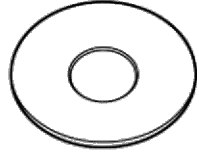
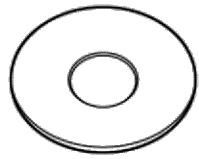
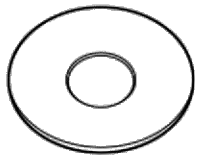


ASSEMBLY INSTRUCTIONS

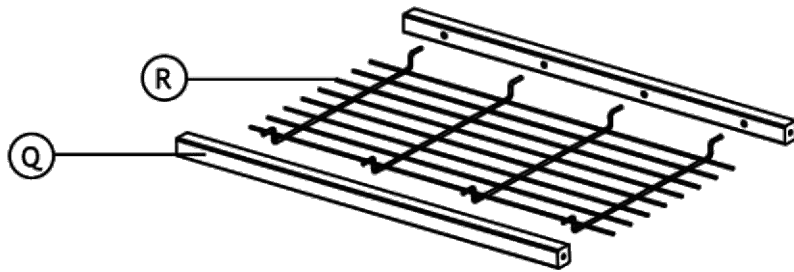


<p>A 2×</p> 	<p>B 1×</p> 	<p>C 4×</p> 
<p>D 1×</p> 	<p>E 1×</p> 	<p>F 1×</p> 
<p>G 1×</p> 	<p>H 3×</p> 	<p>I1 1×</p> 
<p>I2 1×</p> 	<p>J 3×</p> 	<p>K1 1×</p> 
<p>K2 1×</p> 	<p>L1 1×</p> 	<p>L2 1×</p> 

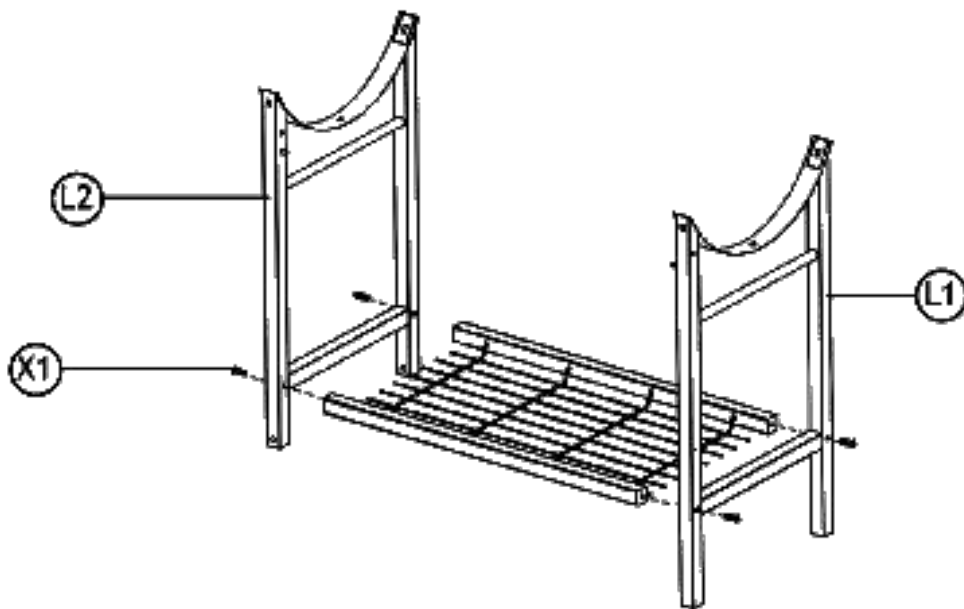
<p>M 1×</p> 	<p>N1 1×</p> 	<p>N2 1×</p> 
<p>O 1×</p> 	<p>P 2×</p> 	<p>Q 2×</p> 
<p>R 1×</p> 	<p>S 2×</p> 	<p>T 1×</p> 
<p>U 2×</p> 	<p>V 2×</p> 	<p>W 2×</p> 
<p>X1 4×</p>  <p>M6 × 45</p>	<p>X2 4×</p>  <p>M6 × 35</p>	<p>X3 4×</p>  <p>M6 × 20</p>
<p>X4 2×</p>  <p>M6 × 20</p>	<p>X5 16×</p>  <p>M6 × 12</p>	<p>X6 12×</p> 

<p>X7</p>  <p>M5 × 10</p>	<p>6× Y1</p>  <p>M8</p>	<p>2× Y2</p>  <p>M6</p>
<p>Y3</p>  <p>M5</p>	<p>4× Y4</p>  <p>M4</p>	<p>Z1</p>  <p>M5</p> <p>18×</p>
<p>Z2</p>  <p>M6</p>		<p>Z3</p>  <p>M8</p> <p>2×</p>

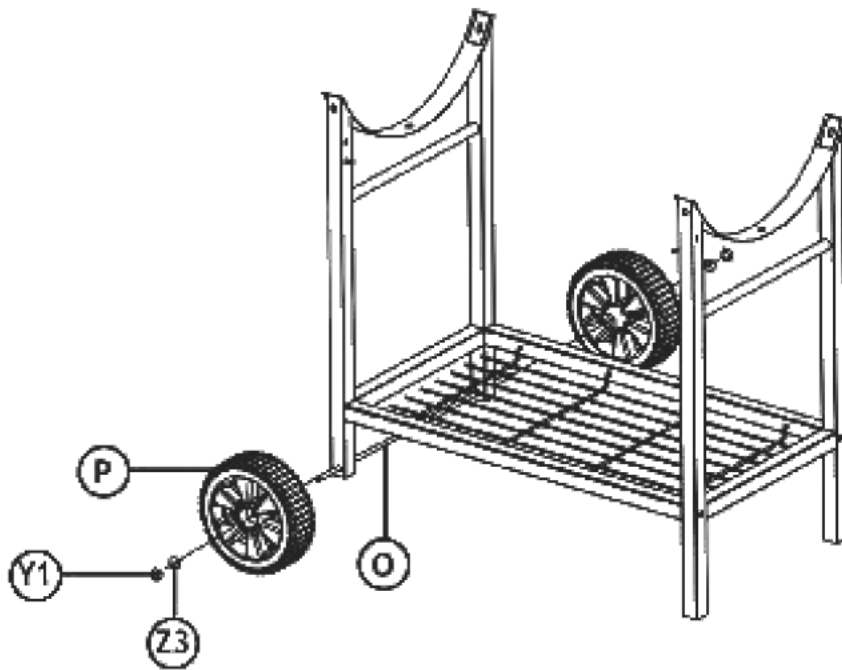
1



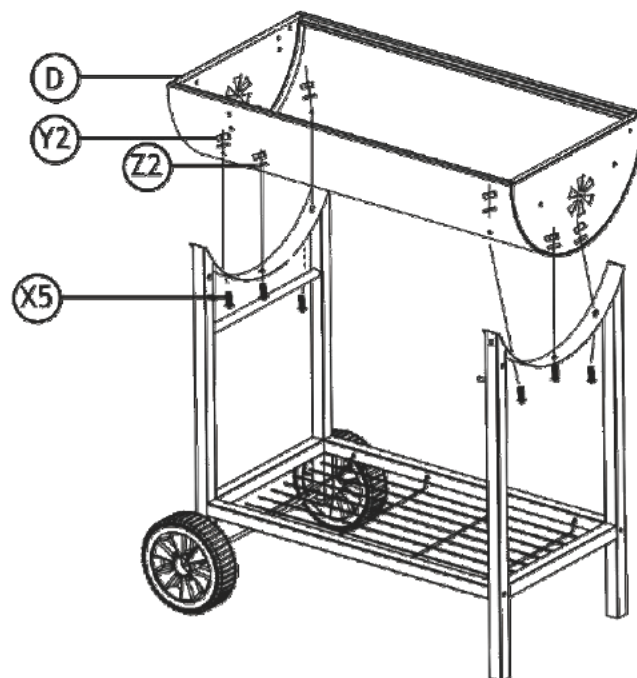
2



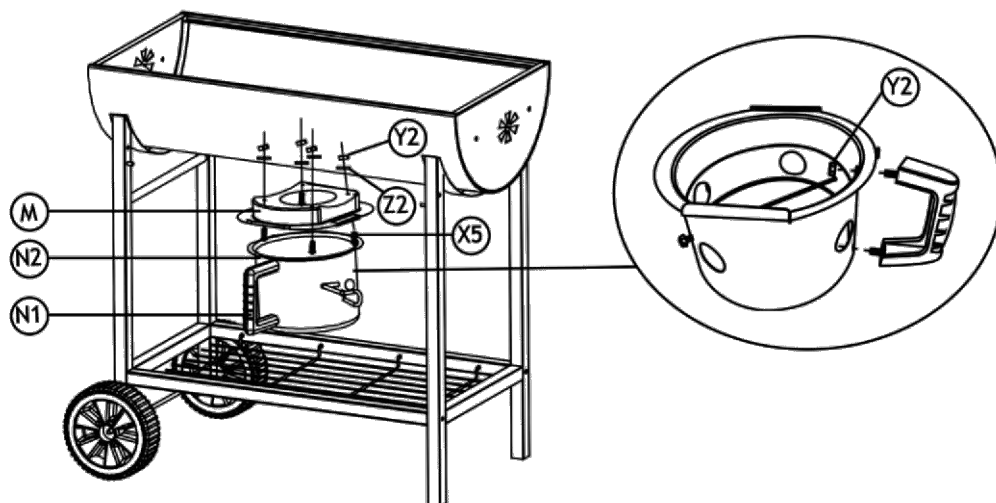
3



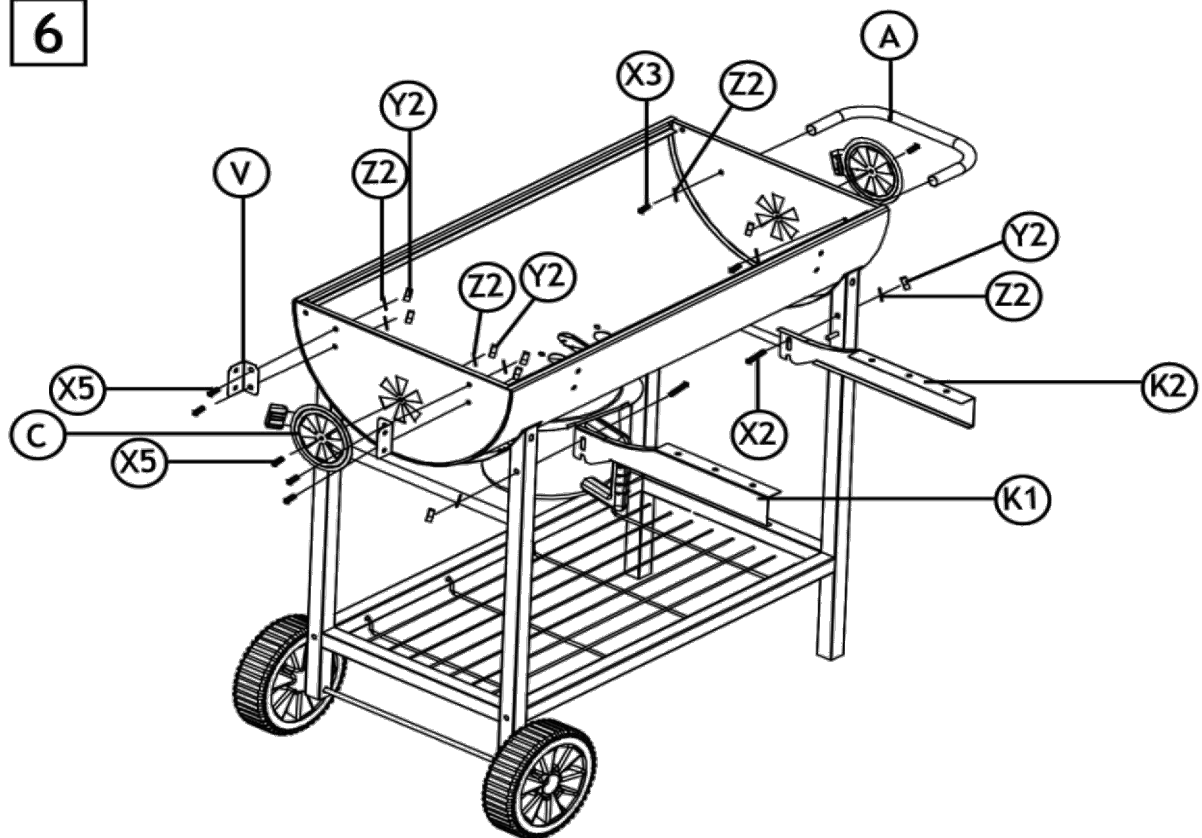
4



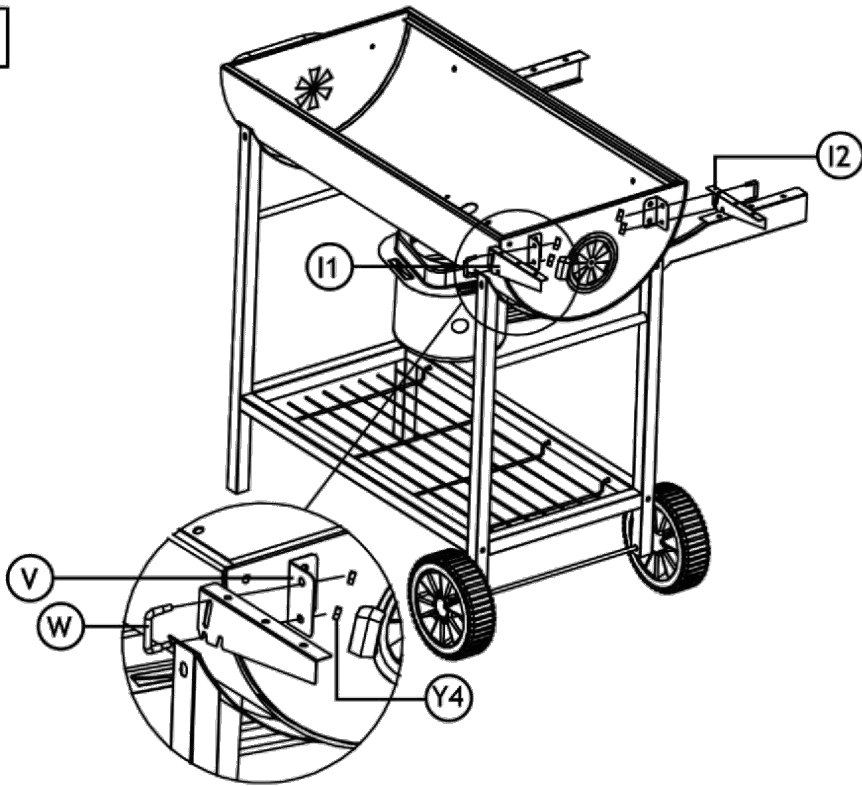
5



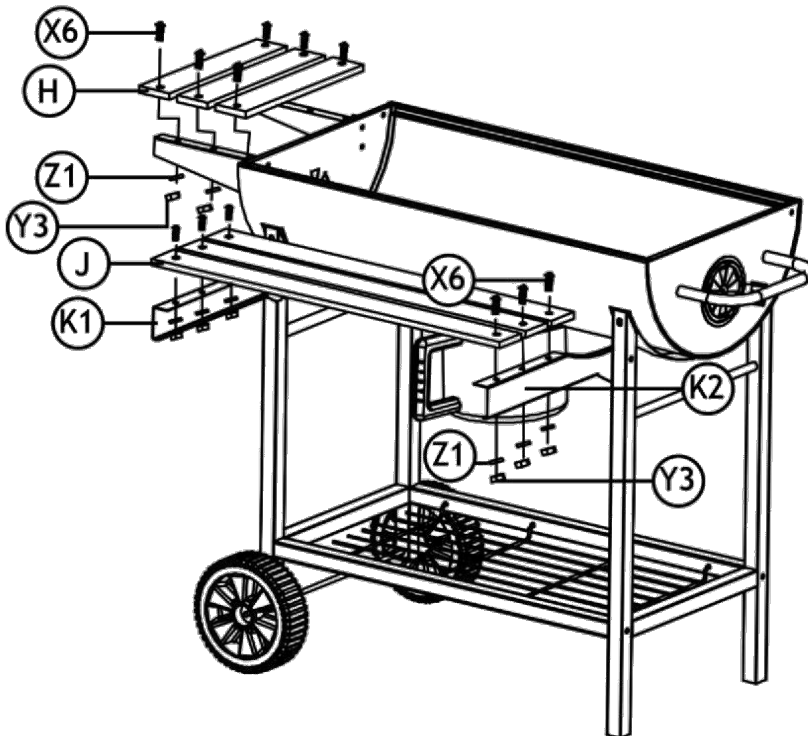
6



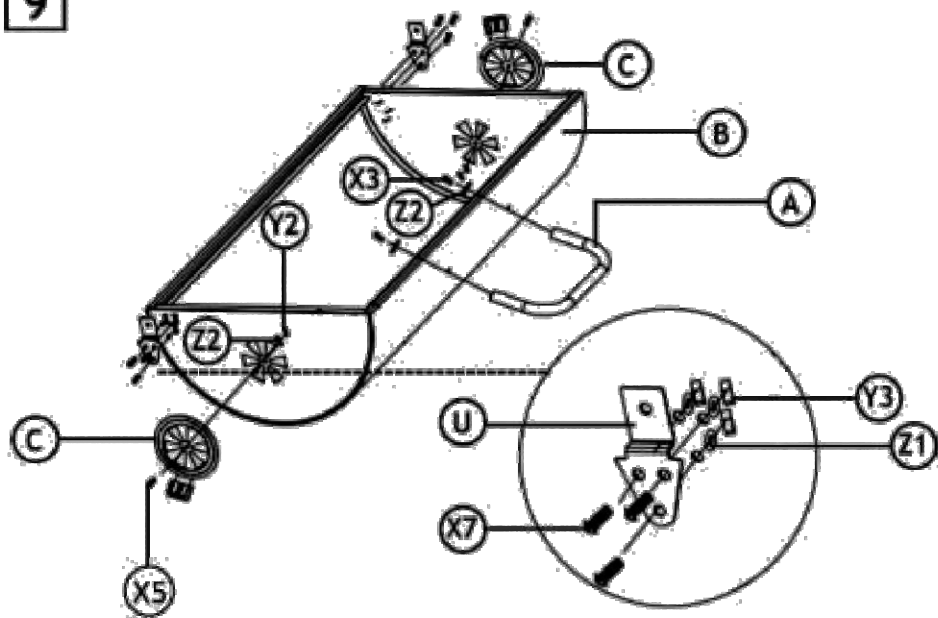
7



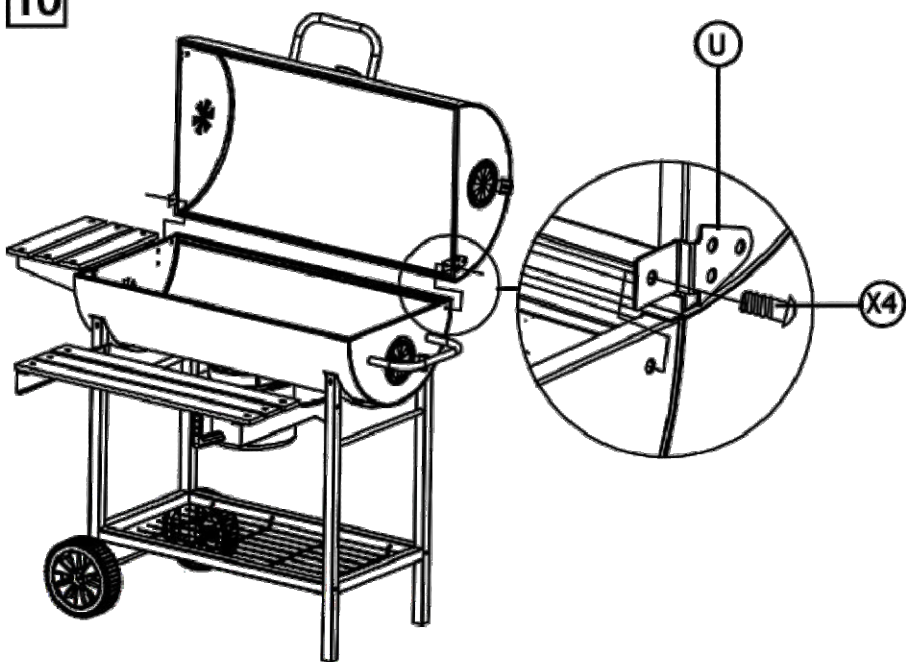
8



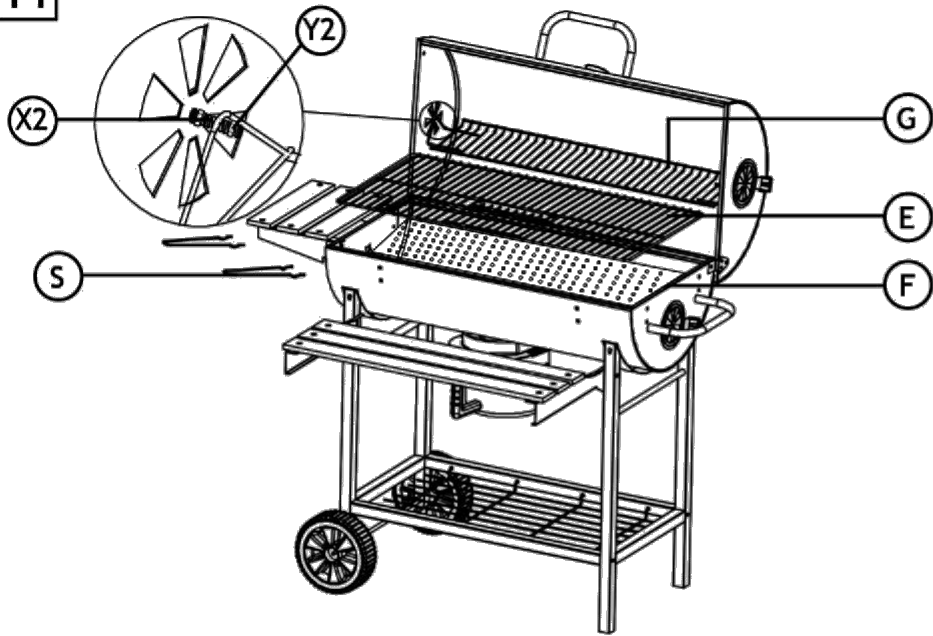
9



10



11



12

