

**IMPORTANT!-IMPORTANT!-IMPORTANTE!**

Please provide Control No. to ensure replacement parts properly fit unit on hand.  
Fournir N° de contrôle pour assurer que les pièces de rechange s'adaptent correctement à l'unité en question.  
Favor de proporcionar el numero de control para garantizar que las piezas de reemplazo ajuste correctame su producto.

Name - Nom - Nombre

Address - Adresse - Dirección

City/State/Zip - Ville/Province/Code postal - Ciudad/Estado/Zona Postal

Phone - Téléphone - Teléfono

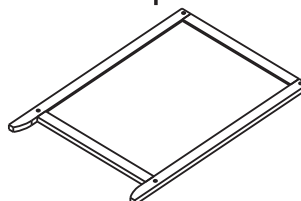
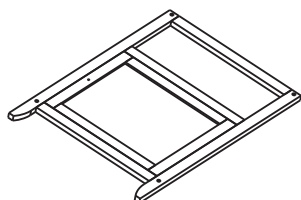
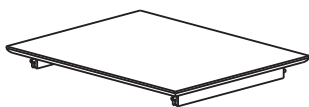
Email

Reason of replacement part(s) -Raison de(s) pièce(s) de remplacement - Razón del reemplazo la parte(s):

- Missing/Manquant/Ausente     Not Fit/Ne rentre pas/No ajusta    Provide Details/Fournis détails/Proporcionar detalles:  
 Damaged/Endommagé/Dañado     Other/Autre/Otro: \_\_\_\_\_

**Parts List - Liste des pièces - Lista de partes**

\*Philips screwdriver is not included.  
\*Tournevis cruciforme non inclus.  
\*Desarmador de cruz no viene incluido

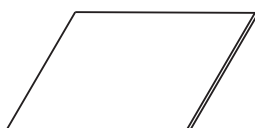
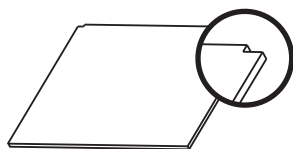


<b>A</b>	<b>Top Panel</b> Panneau supérieur Tapa		
Quantity Quantité Cantidad	1	Missing Manquant Ausente	

<b>B</b>	<b>Front Panel with Door</b> Panneau Avant avec porte Panel de enfrente con puerta		
Quantity Quantité Cantidad	1	Missing Manquant Ausente	

<b>C</b>	<b>Back Panel</b> Panneau Arrière Panel de atrás		
Quantity Quantité Cantidad	1	Missing Manquant Ausente	

<b>D</b>	<b>Lower Cross Bar</b> Traverse inférieure Travesaño de abajo		
Quantity Quantité Cantidad	2	Missing Manquant Ausente	



<b>H</b>	<b>Magnet Block</b> Bloc magnétique Bloque con imán		
Quantity Quantité Cantidad	1	Missing Manquant Ausente	

<b>E</b>	<b>Top Shelf</b> Étagère supérieure Entrepaño de arriba		
Quantity Quantité Cantidad	1	Missing Manquant Ausente	

<b>F</b>	<b>Bottom Shelf</b> Étagère inférieure Entrepaño de abajo		
Quantity Quantité Cantidad	1	Missing Manquant Ausente	

<b>G</b>	<b>Side Panel</b> Panneaux latéraux Panel laterales		
Quantity Quantité Cantidad	2	Missing Manquant Ausente	

<b>I</b>	<b>Knob</b> Bouton Perilla		
Quantity Quantité Cantidad	1	Missing Manquant Ausente	

<b>J</b>	<b>Bolt*</b> Cheville* Tornillo torneado*		
Quantity Quantité Cantidad	1	Missing Manquant Ausente	

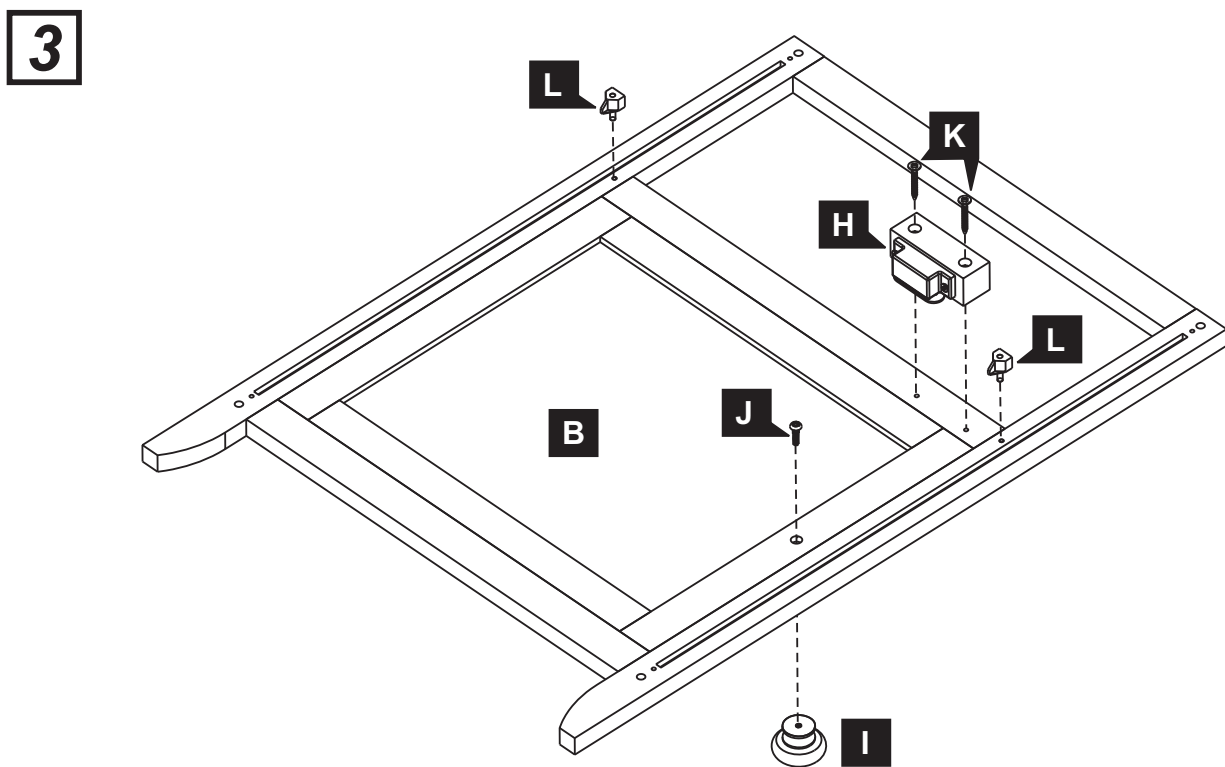
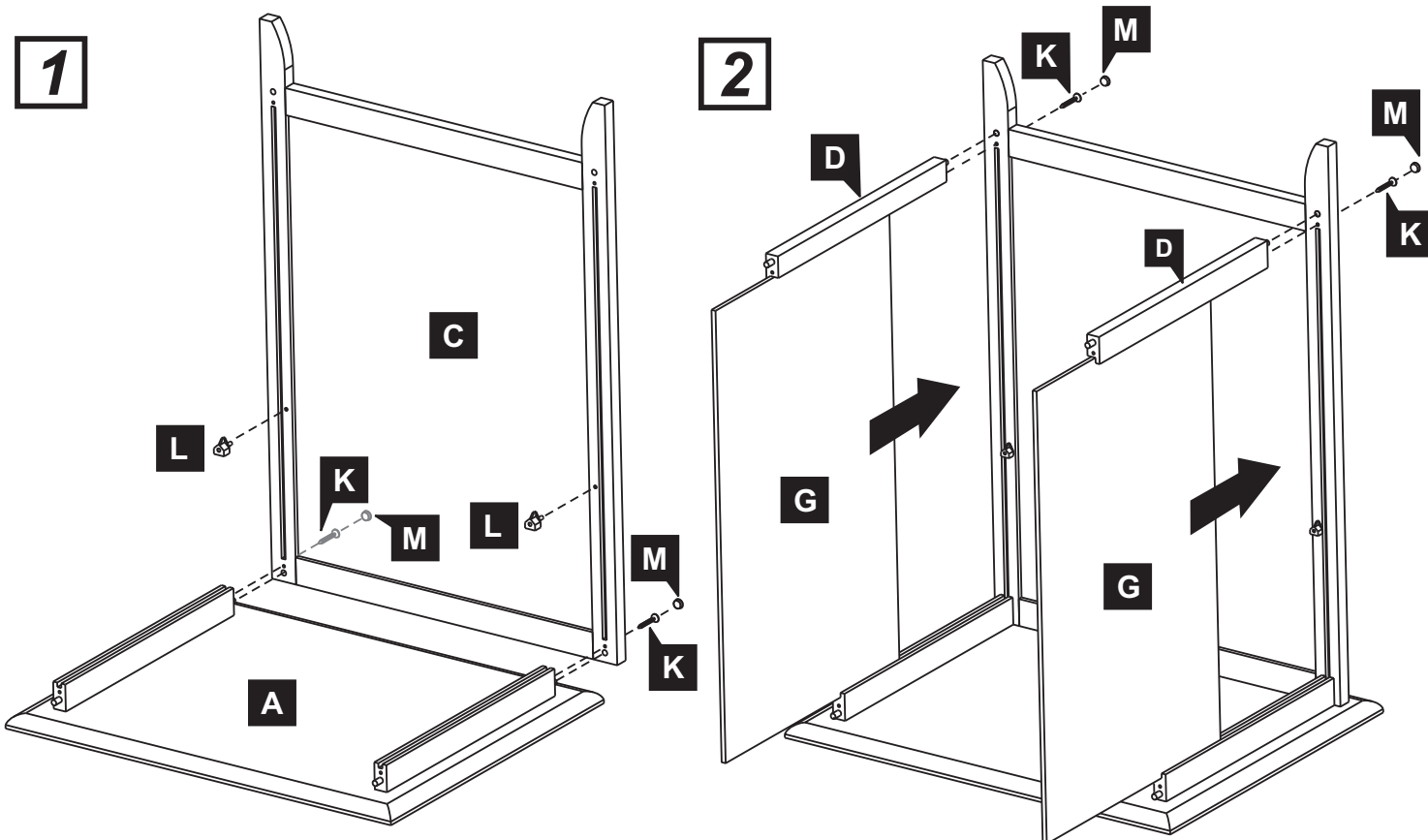
<b>K</b>	<b>Screw*</b> Vis* Tornillo*		
Quantity Quantité Cantidad	10	Missing Manquant Ausente	

<b>L</b>	<b>Shelf Support</b> Support d'étagère soporte del estante		
Quantity Quantité Cantidad	4	Missing Manquant Ausente	

<b>M</b>	<b>Wood Plug</b> Bouchon en bois Tapón de Madera		
Quantity Quantité Cantidad	8	Missing Manquant Ausente	

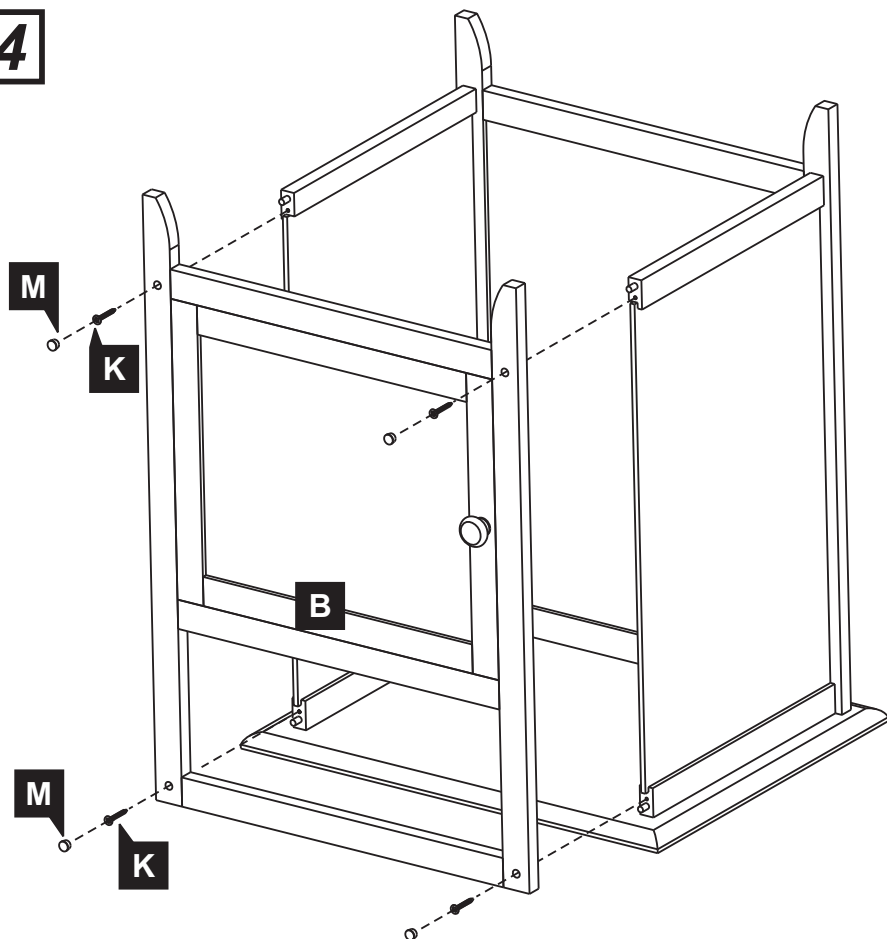
Assembly Instructions - Instructions d'assemblage - Instrucciones de ensamblaje

**M** \*\* Tip: Insert wood plugs after finishing assembling the unit.  
 \*\* Conseil: fixer les tampons de bois après avoir assemblé l'unité.  
 \*\* Consejo: ponga los tapones de madera después de la asamblea de la unidad.

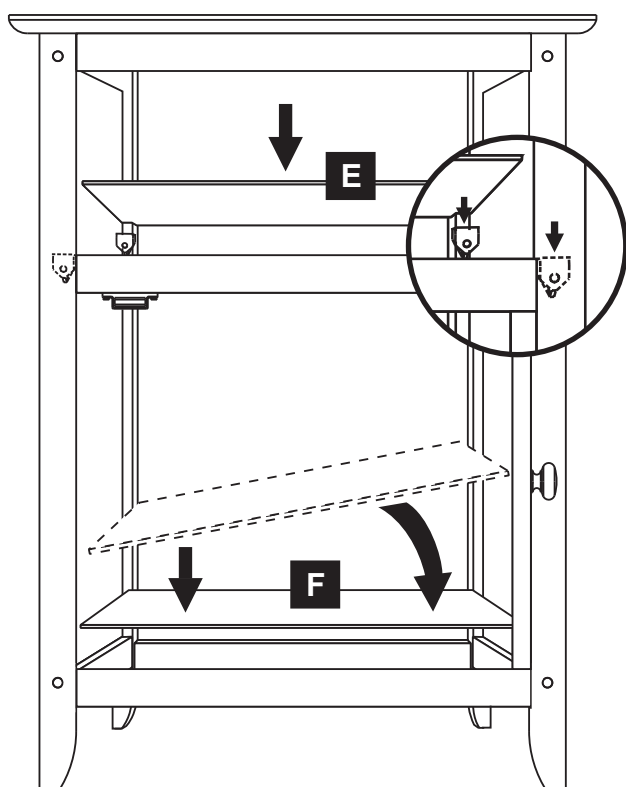


## Assembly Instructions - Instructions d'assemblage - Instrucciones de ensamblaje

**4**



**5**



### Care instructions:

Proper care and treatment are essential to preserve the natural beauty of this wood product. To clean wood surfaces, wipe with wet cloth and dry thoroughly. Use mild soap if necessary. Occasional mineral oil treatment will revitalize wood. Use good furniture oil and follow manufacturer's instruction for application. Avoid use of commercial waxes or polishes, glass cleaners or abrasive cleaning materials.

### Instructions d'entretien:

Il est très important de bien entretenir et de bien traiter ce produit en bois pour en préserver la beauté naturelle. Pour nettoyer les surfaces en bois, essuyez avec un linge humide et séchez à fond. Utilisez un savon doux au besoin. Un traitement occasionnel avec de l'huile minérale revitalisera le bois. Utilisez une bonne huile à meuble et suivez les instructions du fabricant pour l'application. Évitez d'utiliser des cires ou produits à polir de type commercial, des produits pour vitres ou des matériaux de nettoyage abrasifs.

### Instrucciones para el cuidado:

Cuidado y trato apropiado son esenciales para preservar la belleza natural de este producto de madera. Para limpiar las superficies de madera, frótelo con algo húmedo y séquelo bien. Use un jabón suave si es necesario. Un tratamiento ocasional con aceite mineral revitalizará la madera. Use un buen aceite para muebles y siga las instrucciones del fabricante para aplicarlo. Evite el uso de ceras o pulidores comerciales, limpiadores de cristales o materiales abrasivos.