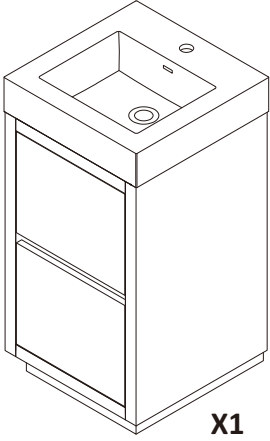
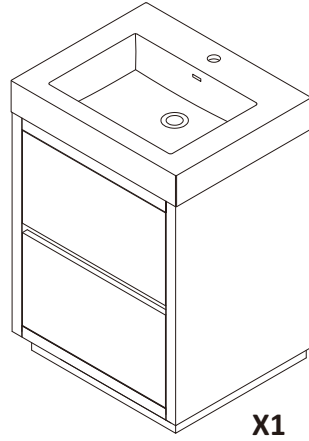


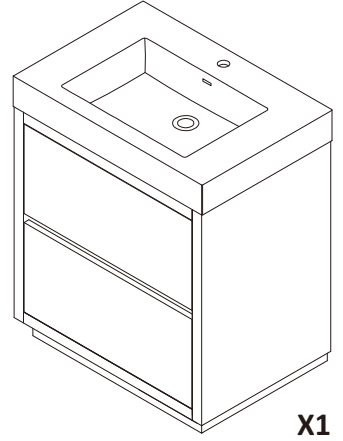
# ASSEMBLY INSTRUCTIONS



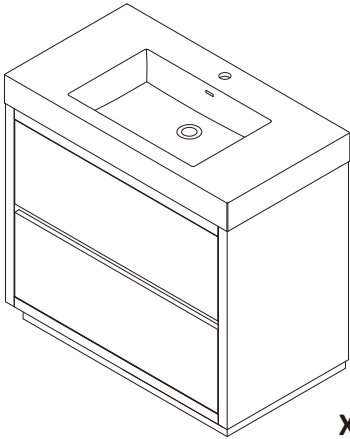
**X1**



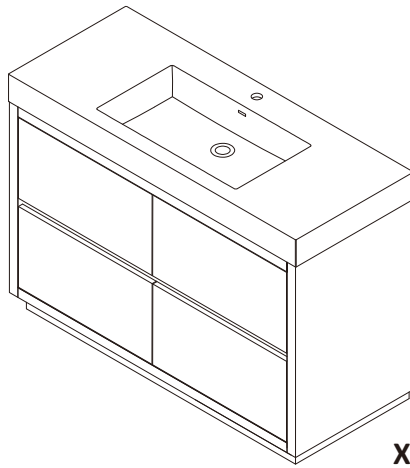
**X1**



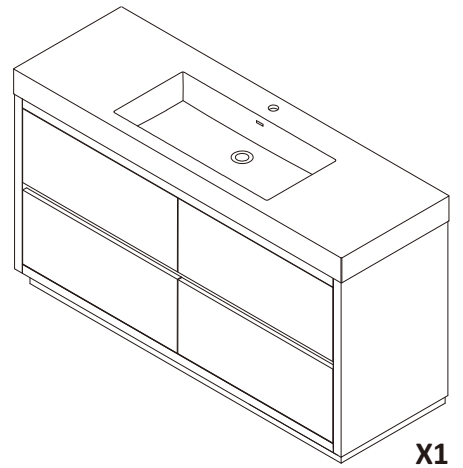
**X1**



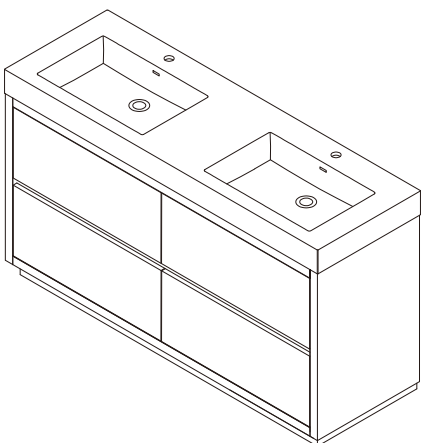
**X1**



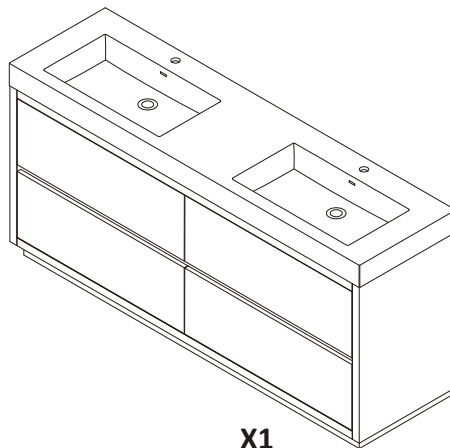
**X1**



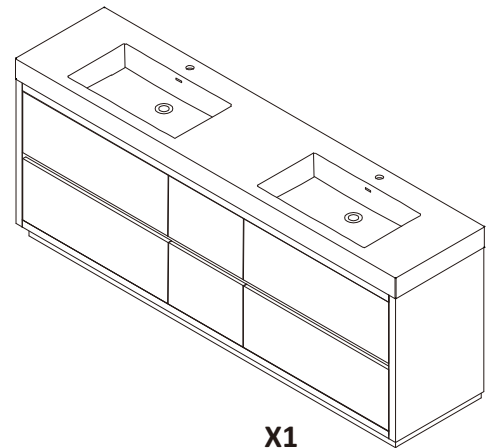
**X1**

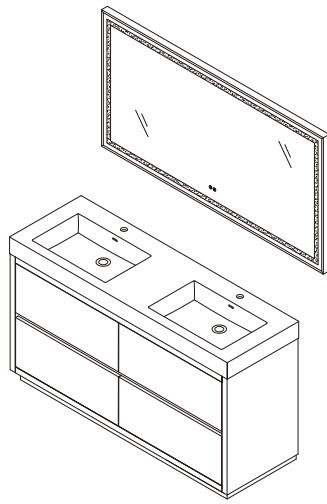


**X1**



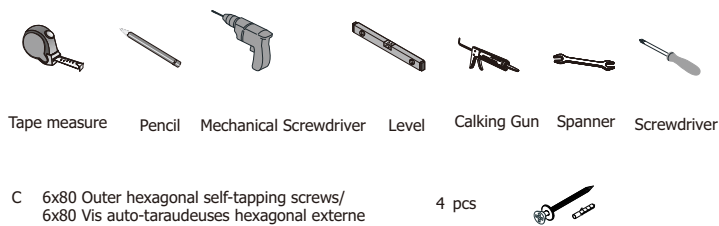
**X1**



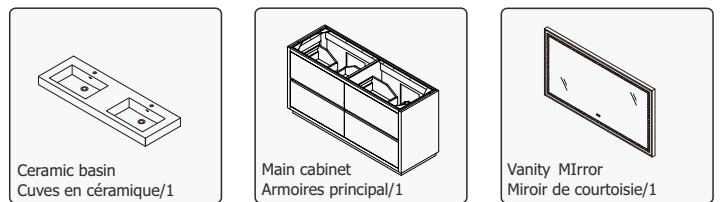


**\*INSTALLING VANITY WITH TWO PEOPLE IS HIGHLY RECOMMENDED\***  
**\*L'INSTALLATION DE LA VANITÉ AVEC DEUX PERSONNES EST FORTEMENT RECOMMANDÉE\***

**Recommended Tools/Outils recommandés**



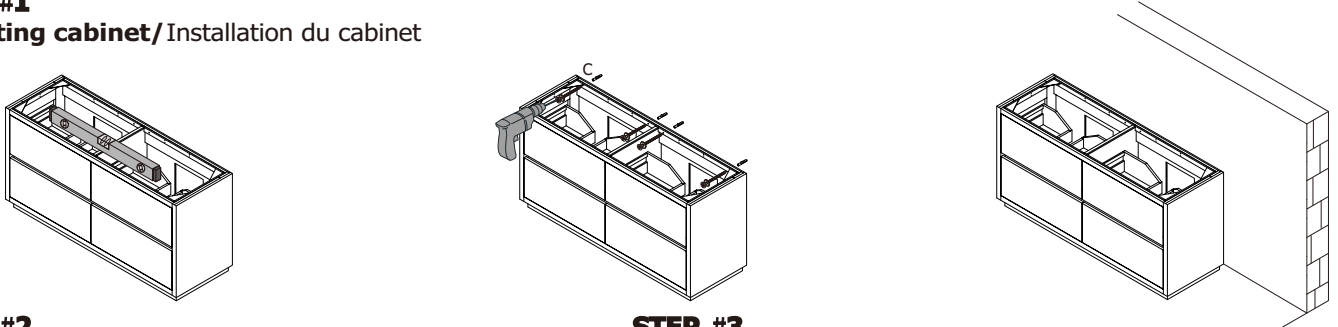
**Main Body Parts/La partie principale du corps**



**STEP #1**

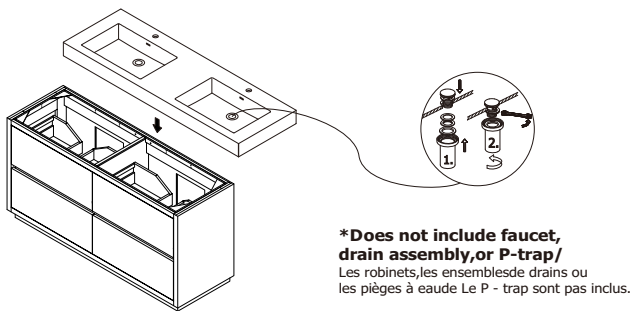
**Assembly instructions/Instructions de montage**

**Mounting cabinet/Installation du cabinet**



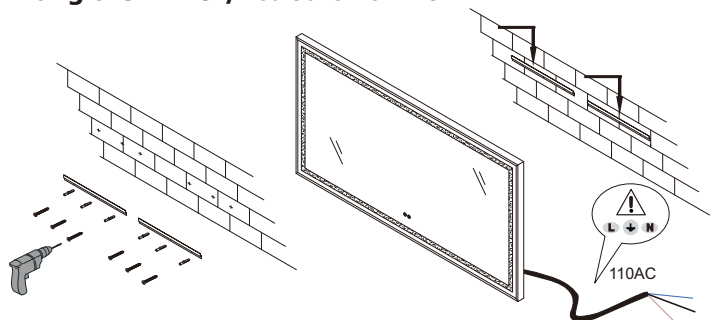
**STEP #2**

**Paste the countertop/Coller le comptoir**

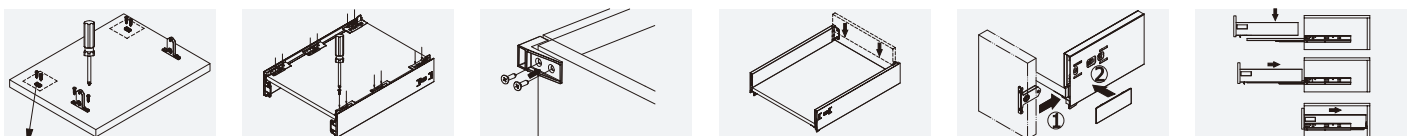


**STEP #3**

**Hang the mirror/Accrocher le miroir**

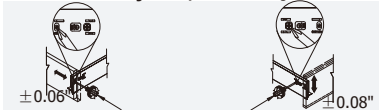


**Installation Instruction/Instructions d'installation**



**These two connectors are needed only for heightening the rod**  
 Les deux connecteurs ne sont utilisés que pour augmenter la hauteur de la tige

**The drawer is adjusted/Le tiroir est réglé**



**Standard screwdriver shaft diameter: 0.24" /**  
 Diamètre de l'axe du vis standard: 0,24"

**Heightening rod installation, adjustment and removal/**  
 Installation, réglage et retrait de la tige de surélévation



**Installation and adjustment/mise en place et réglage**

**disassemble/démonter**

• Please check your product packaging to make sure the included accessories etc.  
 Veuillez vérifier l'emballage de votre produit pour vous assurer que les accessoires inclus

