

**CHAISE DE BUREAU-MECHE NOIR JUVENILE / MULTI-
POSITION**

**OFFICE CHAIR-BLACK MESH JUVENILE / MULTI-
POSITION**

I 7260

**INSTRUCTIONS D'ASSEMBLAGE
ASSEMBLY INSTRUCTIONS**



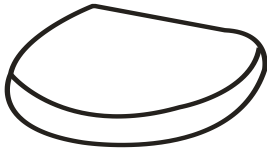

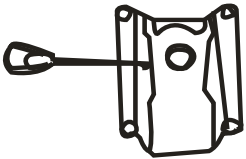
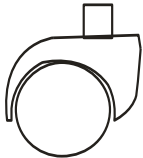


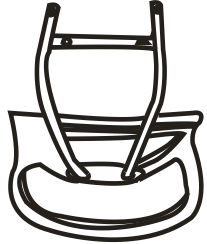

**POUR DE L'ASSISTANCE OU POUR COMMANDER
DES PIÈCES CONTACTEZ NOTRE DÉPARTEMENT
DE SERVICE À LA CLIENTÈLE.**

**FOR ASSISTANCE OR TO ORDER PARTS
CONTACT OUR CUSTOMER SERVICE DEPARTMENT**

WWW.MONARCHSERVICE.COM



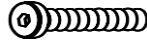



M 
MONARCH
SPECIALTIES INC.

IDENTIFICATION DES PIÈCES
PARTS IDENTIFICATION

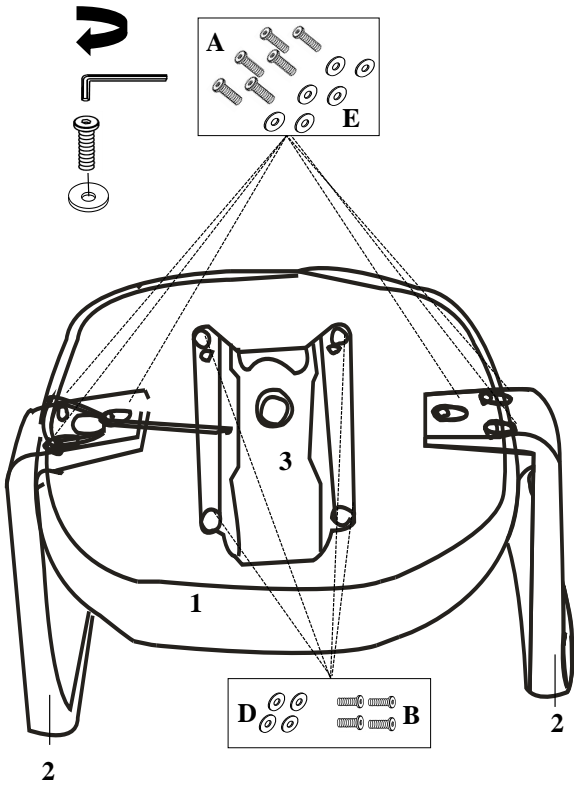
1		SIÈGE SEAT	1MC 1PC
2		APPUIE-BRAS (GAUCHE & DROIT) ARM REST (LEFT & RIGHT)	2MCX 2PCS
3		MÉCANISME DE SIÈGE CHAIR MECHANISM	1MC 1PC
4		ROULETTE SANS VERROU CASTER WITHOUT LOCK	5MCX 5PCS
5		TUBE PNEUMATIQUE GAS LIFT	1MC 1PC
6		BASE BASE	1MC 1PC
7		DOSSIER BACK REST	1MC 1PC
8		COUVERCLE TÉLESCOPIQUE TELESCOPIC COLUMN COVER	1MC 1PC

IDENTIFICATION DES PIÈCES DE MONTAGE

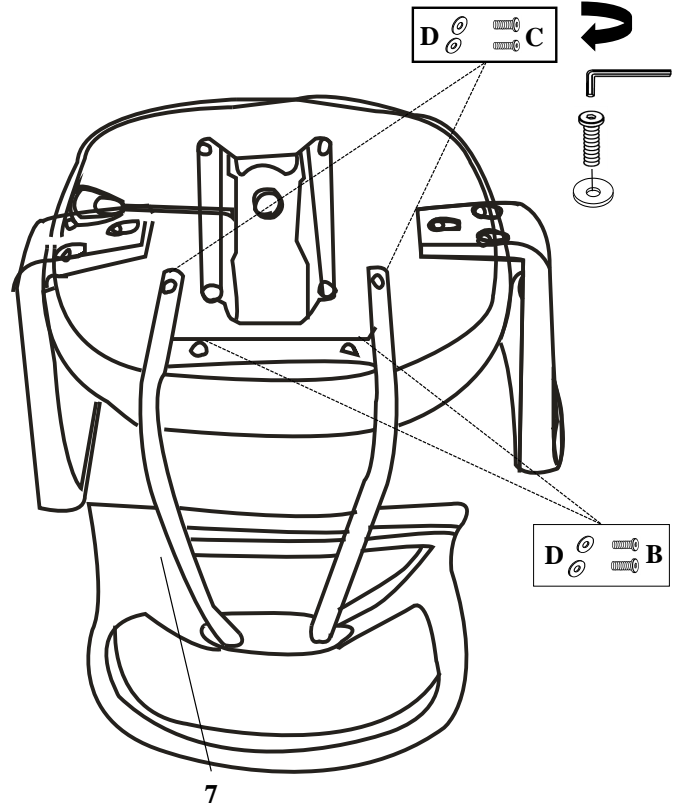
HARDWARE IDENTIFICATION

A		M6X25MM	6MCX / 6PCS
B		M6X20MM	6MCX / 6PCS
C		M6X30MM	2MCX / 2PCS
D		M6X18MM	8MCX / 8PCS
E		M6X15MM	6MCX / 6PCS
F		CLE HEXAGONALE ALLEN KEY	1MC / 1PC

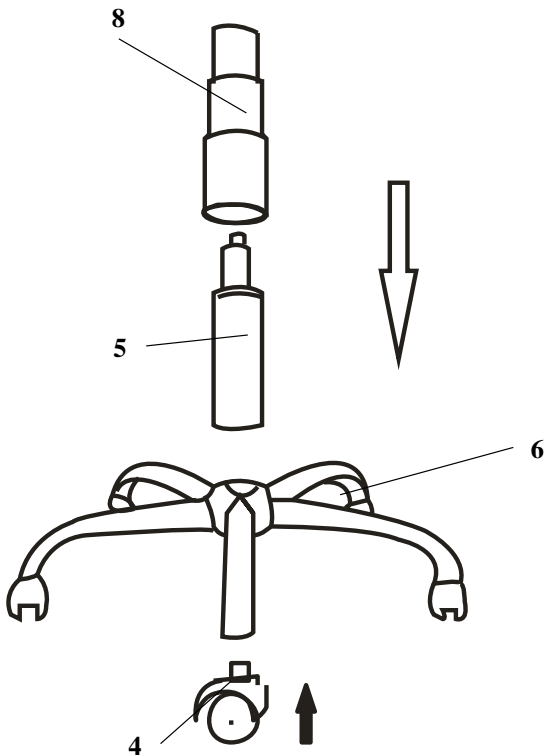
ÉTAPE / STEP 1



ÉTAPE / STEP 2



ÉTAPE / STEP 3



ÉTAPE / STEP 4

