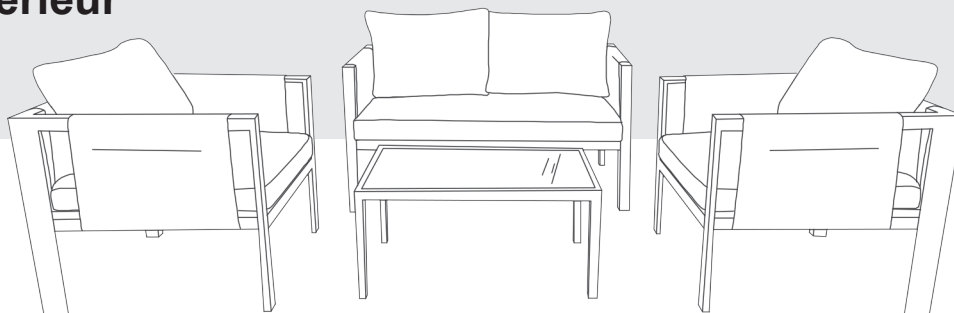


MANUEL D'INSTRUCTIONS

Ensemble de patio extérieur et table à café

NUMÉRO DE MODÈLE : COP30014



Merci d'avoir acheté votre nouvel
Ensemble patio extérieur et table à café

NE PAS RETOURNER CET ARTICLE AU MAGASIN

Si vous rencontrez des problèmes après avoir suivi toutes les étapes décrites dans le présent document, veuillez contacter notre service d'assistance à la clientèle : Appelez le 1-888-227-3340 ou envoyez un courriel à l'adresse suivante : customerservice@dekoliving.com. Veuillez indiquer le numéro du modèle, le lieu et la date d'achat de et une brève description du problème.

GARANTIE LIMITÉE Ce produit bénéficie d'une garantie limitée d'un an. Cette garantie est limitée au remplacement des pièces défectueuses. Les frais de main-d'œuvre et/ou les dommages encourus lors de l'installation, de la réparation, du remplacement ainsi que les dommages accessoires et indirects liés à ce qui précède sont exclus. Tout dommage causé à ce produit à la suite d'une négligence, d'une mauvaise utilisation, d'un accident, d'une installation incorrecte ou d'une utilisation non conforme à l'usage prévu annule la garantie **ANNULERA LA PRÉSENTE GARANTIE**



**IMPORTANT, A CONSERVER POUR TOUTE RÉFÉRENCE FUTURE :
LIRE ATTENTIVEMENT**



Veuillez lire et comprendre l'intégralité de ce manuel avant d'essayer d'assembler ou d'installer le produit. Le non-respect des dangers, des avertissements et des mises en garde contenus dans ce manuel peut entraîner des dommages ou des blessures corporelles.



AVERTISSEMENT

POUR VOTRE SÉCURITÉ

1. Une installation, un réglage, une modification, un entretien ou une maintenance incorrects peuvent entraîner des blessures ou des dommages matériels.
2. Lisez attentivement les instructions d'installation, d'utilisation et d'entretien avant d'installer cet appareil.
3. Le non-respect de ces instructions peut entraîner des blessures ou la mort.

CONSIGNES DE SÉCURITÉ IMPORTANTES

SAUVEGARDER CES INSTRUCTIONS



AVERTISSEMENT : Ce produit a été fabriqué dans le but explicite de fournir des fonctions extérieures et ne doit pas être utilisé comme un jouet. Ce produit est destiné à un usage extérieur normal ; toutefois, le fabricant recommande de le ranger et/ou de le couvrir à l'approche de conditions météorologiques difficiles ou sévères.



AVERTISSEMENT : Ne pas placer ce produit à proximité de flammes nues. Ne pas utiliser ce produit comme support. Ne pas secouer, s'appuyer ou grimper sur le produit. Les enfants de moins de 10 ans qui se trouvent à proximité du produit doivent être surveillés en permanence par un adulte compétent. Ce produit n'est pas destiné à un usage commercial et annule la garantie.

LIRE TOUTES LES INSTRUCTIONS AVANT L'UTILISATION

Pour réduire le risque de blessures aux personnes :

1. Une surveillance étroite est nécessaire lorsque ce mobilier est utilisé par ou à proximité d'enfants ou de personnes handicapées, le cas échéant.
2. N'utilisez ce meuble que pour l'usage auquel il est destiné, tel qu'il est décrit dans ces instructions. N'utilisez pas d'accessoires non recommandés par le fabricant.
3. Ne pas déplacer le produit lorsqu'il est occupé. Le non-respect de cette mise en garde peut entraîner des blessures.
4. Ne vous balancez pas dans le produit car vous risquez de tomber et de vous blesser gravement.



AVERTISSEMENT : Le vendeur et le fabricant ne peuvent être tenus pour responsables de toute blessure personnelle, de tout dommage matériel ou de toute perte résultant d'un assemblage incorrect, d'une utilisation incorrecte, d'un entretien inadéquat ou d'une négligence du produit. Qu'elle soit directe, indirecte ou accessoire.



ATTENTION : Lorsqu'il n'est pas utilisé, le produit doit être placé dans un endroit frais et couvert.



ATTENTION : Ne pas placer le produit à proximité d'une source de chaleur



AVERTISSEMENT : Veuillez tenir les enfants à l'écart de la zone d'assemblage avant de procéder à l'assemblage.



AVERTISSEMENT : Ne jamais utiliser ce produit comme support. Ne secouez pas le produit, ne vous appuyez pas dessus et ne montez pas dessus.


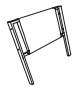



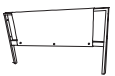
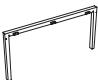

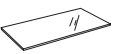









AVERTISSEMENT : Ne pas placer d'objets lourds sur le produit.

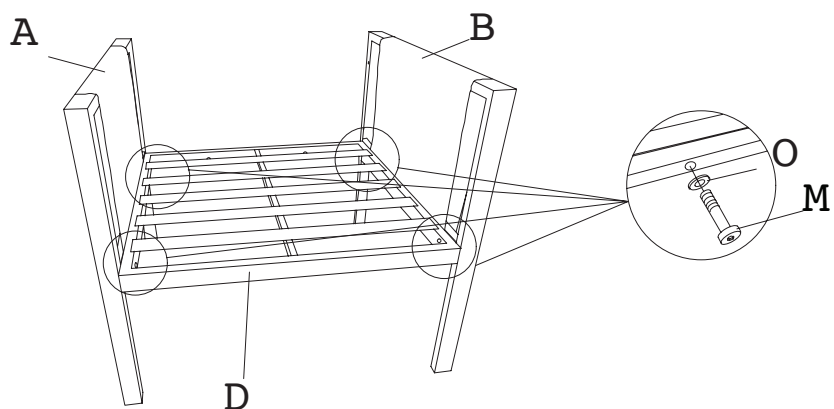
AVANT L'INSTALLATION

- Veuillez d'abord dresser la liste de toutes les pièces ci-dessous afin de vérifier si une pièce est manquante. Si c'est le cas, contactez le service clientèle.
- Attention, certaines pièces sont lourdes et tranchantes.
- Veuillez suivre les étapes d'assemblage pour installer le produit. S'il vous reste des pièces détachées, ne vous inquiétez pas, les pièces détachées restantes sont préparées pour les mauvaises pièces si elles se produisent.
- Ne serrez toutes les vis qu'une fois qu'elles sont en place.
- Ne dépassez pas les limites de charge du produit.
- Confirmez à nouveau que tous les boulons, vis et boutons sont bien fixés tous les 90 jours.
- Veuillez conserver ces instructions pour toute référence ultérieure.

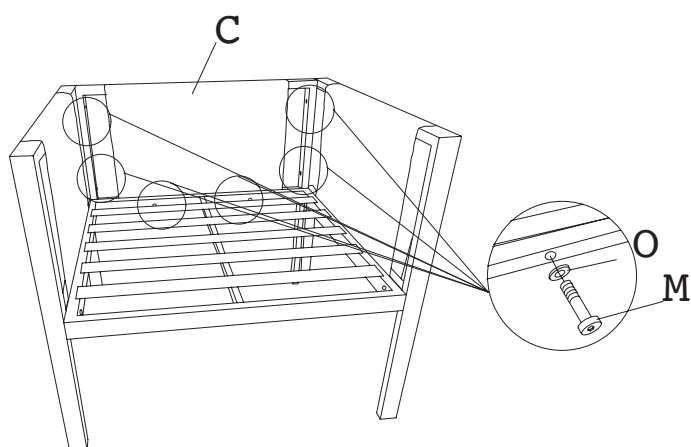
Instructions de montage

	A	3
	B	3
	C	2
	D	2
	E	1
	F	1
	G	2
	H	2
	I	1
	J	4
	K	2
	L	1
 M6*35	M	31
 M6*15	N	8
	O	39
	P	1

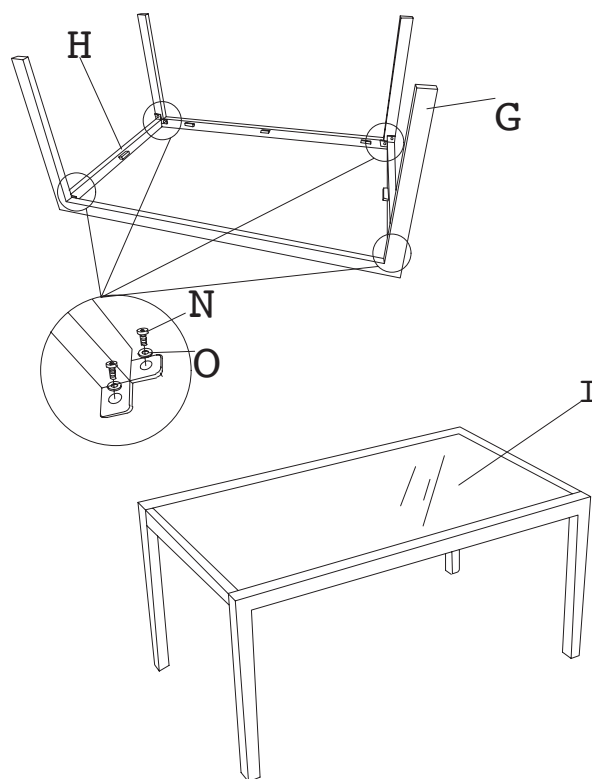
Étape 1



Étape 2



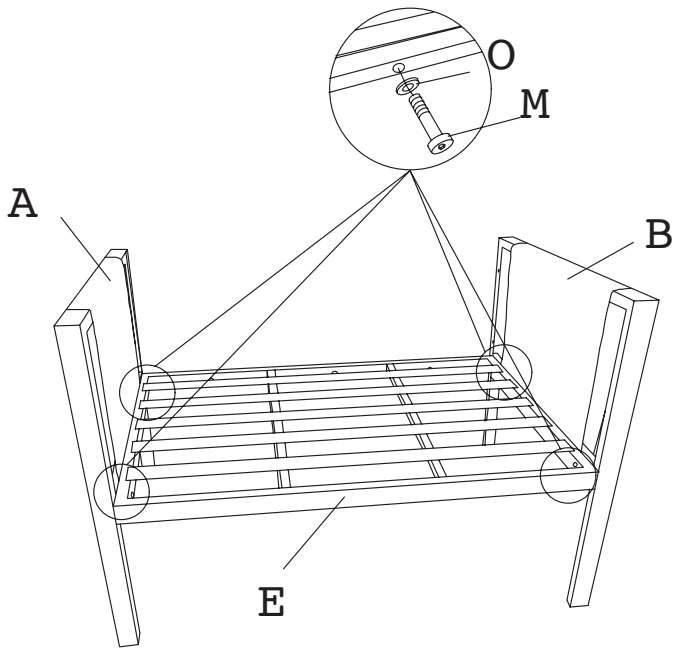
Étape 3



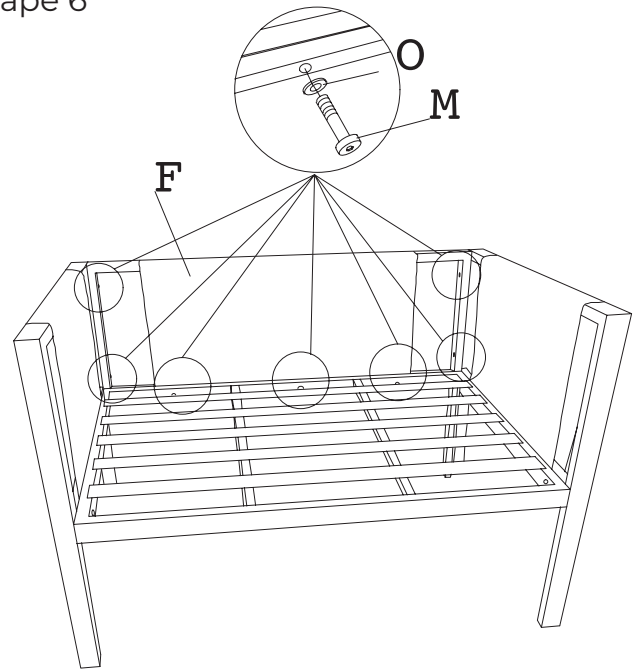
Étape 2

Instructions de montage

Étape 5



Étape 6



Étape 7

