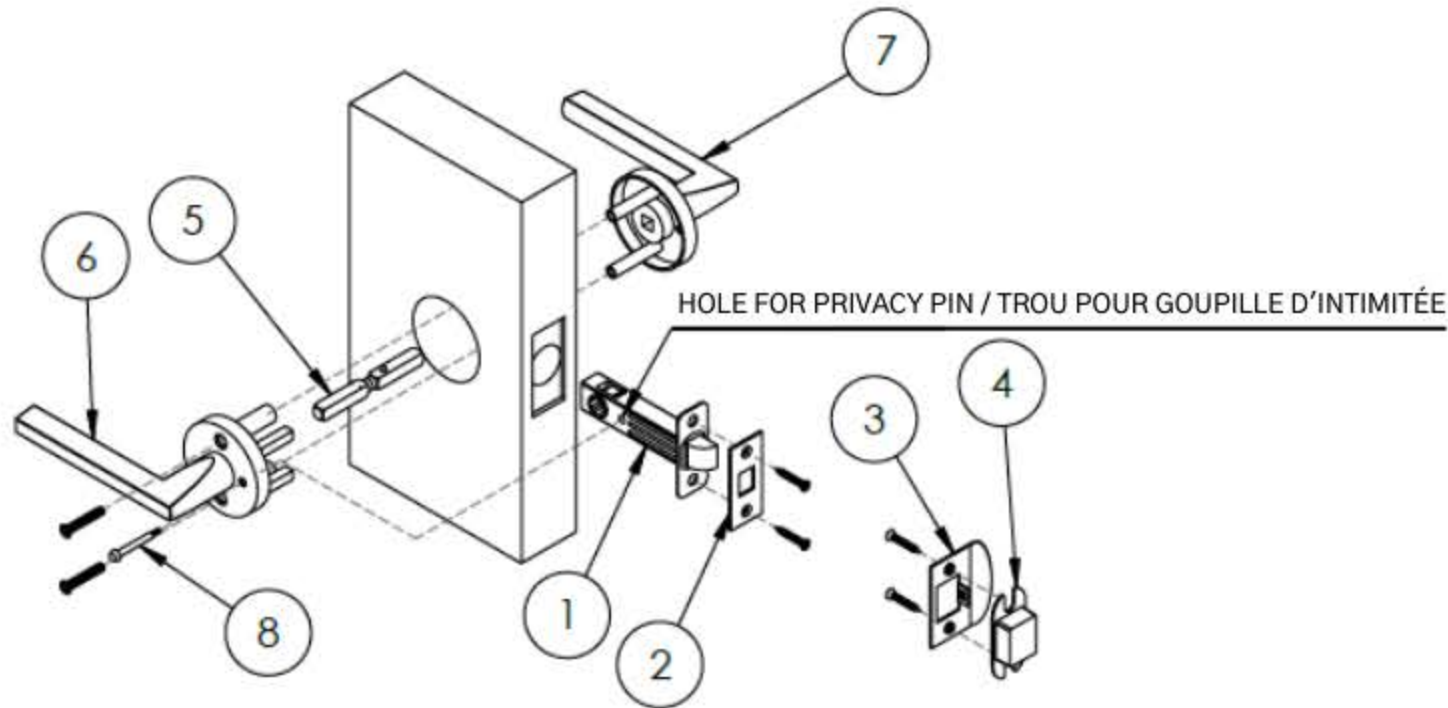




PRIVACY | PRIVÉE (INTIMITÉ AVEC VEROUILLAGE)



- 1 - TUBULAR LATCH
- 2 - FACEPLATE
- 3 - D-STRIKE
- 4 - DUSTBOX (OPTIONAL)
- 5 - SWIVEL SPINDLE
- 6 - INTERIOR LEVER
- 7 - EXTERIOR LEVER
- 8 - PRIVACY PIN

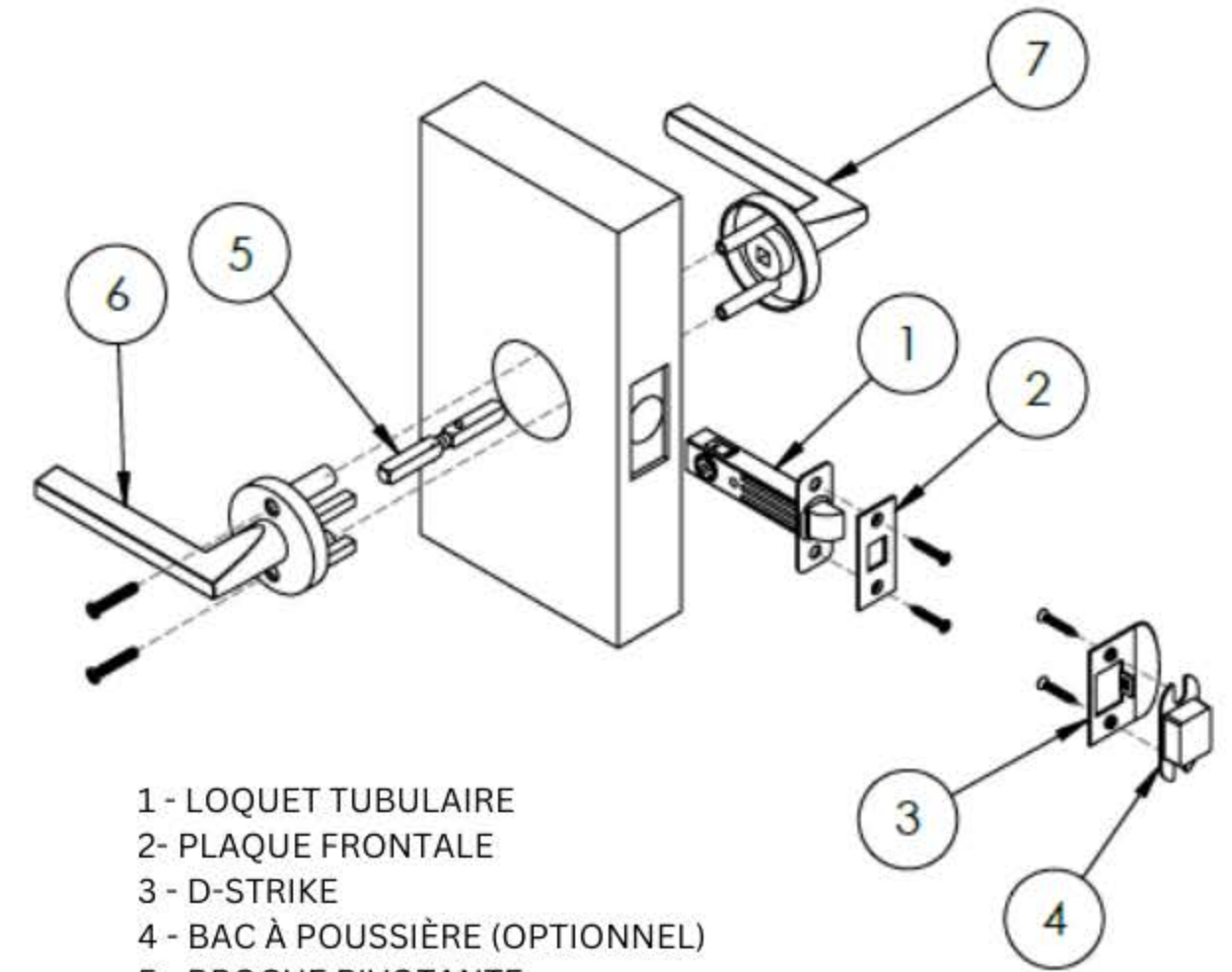
- 1 - LOQUET TUBULAIRE
- 2 - PLAQUE FRONTALE
- 3 - D-STRIKE
- 4 - BAC À POUSSIÈRE (OPTIONNEL)
- 5 - BROCHE PIVOTANTE
- 6 - LEVIER INTÉRIEUR
- 7 - LEVIER EXTÉRIEUR
- 8 - GOUPILLE D'INTIMITÉ

HOW TO SWIVEL LATCH TONGUE FOR HANDING



COMMENT FAIRE PIVOTER LA LANGUETTE DU LOQUET POUR LA REMISE

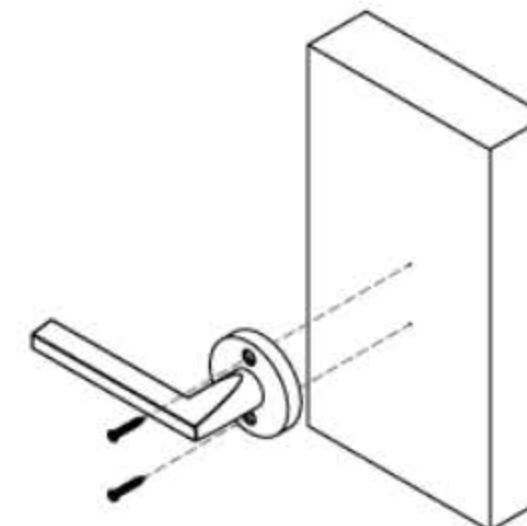
PASSAGE | PASSAGE (NON VEROUILLABLE)



- 1 - TUBULAR LATCH
- 2 - FACEPLATE
- 3 - D-STRIKE
- 4 - DUSTBOX (OPTIONAL)
- 5 - SWIVEL SPINDLE
- 6 - INTERIOR LEVER
- 7 - EXTERIOR LEVER

- 1 - LOQUET TUBULAIRE
- 2 - PLAQUE FRONTALE
- 3 - D-STRIKE
- 4 - BAC À POUSSIÈRE (OPTIONNEL)
- 5 - BROCHE PIVOTANTE
- 6 - LEVIER INTÉRIEUR
- 7 - LEVIER EXTÉRIEUR

SINGLE DUMMY | INACTIFS SIMPLE (PLACARDS)



*Crystal knob must be removed from round / square backplate before installing through bolt screws into the backplate. Once screws are tightened, then the crystal knob can be installed onto the plate and tightened by an Allen Key

*Le bouton Crystal doit être retiré de la plaque arrière ronde / carrée avant de l'installer à travers les vis à boulon dans la plaque arrière. Une fois les vis serrées, le bouton en cristal peut être installé sur la plaque et serré par la clé Allen

Door Preparation: The door prep is a set of drilled holes in the door, where the latch and levers will fit in.

2 1/8" is a standard size for a bore hole through the door.

Latch faceplate comes with square corners measuring 1" wide by 2 1/4" high and 1/8" deep

Backset: The backset is the distance from the edge of the door to the center of the 2 1/8" borehole.

These are two common backsets for residential door locks: 2 3/8" (60mm) and 2 3/4" (70mm).

Please accurately measure prior to ordering.

Préparation de la porte: La préparation de la porte est un ensemble de trous percés dans la porte, où le loquet et les leviers s'inséreront.

2 1/8" est une taille standard pour un trou percé à travers la porte.

La plaque frontale du loquet est livrée avec des coins carrés mesurant 1" de large par 2 1/4" de haut et 1/8" de profondeur

Backset: La distance de recul est la distance entre le bord de la porte et le centre du trou de forage de 2 1/8".

Il s'agit de deux écartements courants pour les serrures de porte résidentielles : 2 3/8" (60 mm) et 2 3/4" (70 mm).

Veuillez mesurer avec précision avant de commander.

