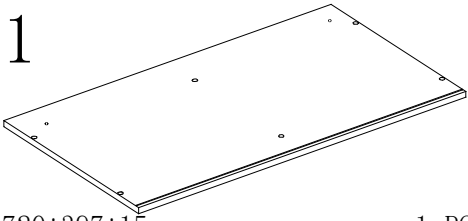


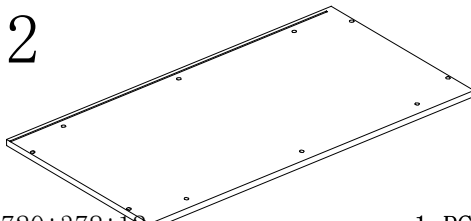
1



720*397*15

1 PC

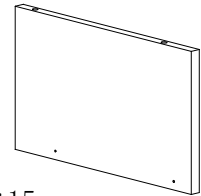
2



720*378*12

1 PC

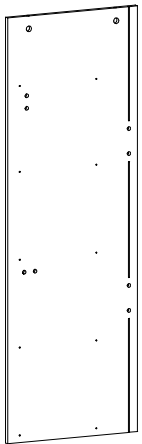
3



187*350*15

1 PC

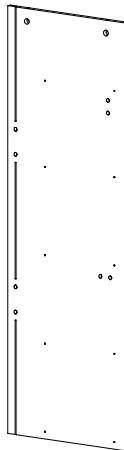
4



378*1090*15

1 PC

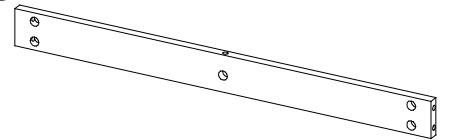
5



378*1090*15

1 PC

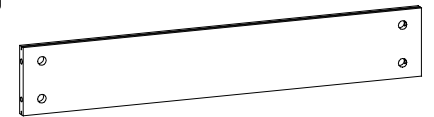
6



689*60*15

1 PC

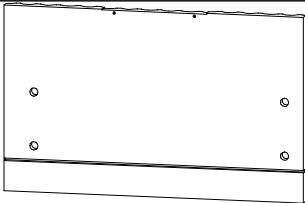
7



689*115*15

2 PCS

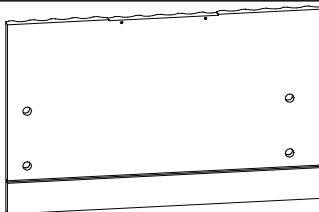
8



358*217*15

1 PC

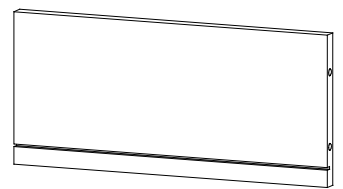
9



358*217*15

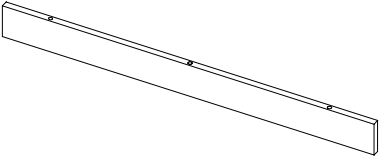

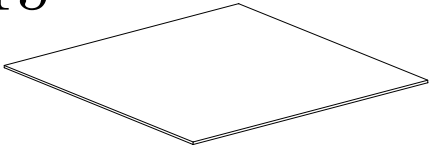
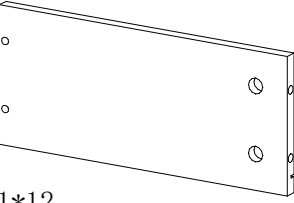
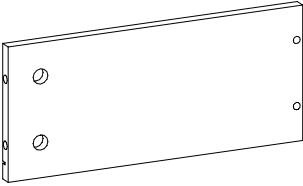
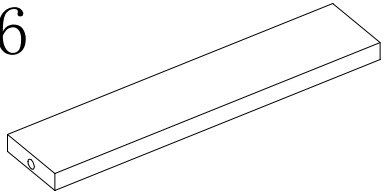
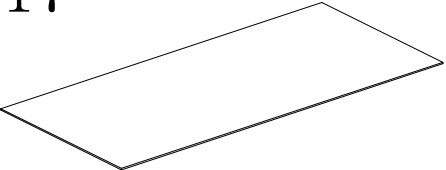
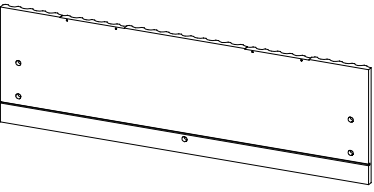
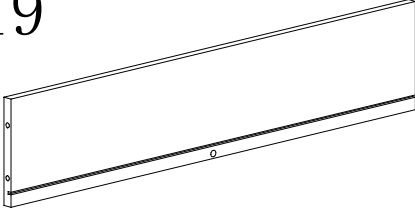
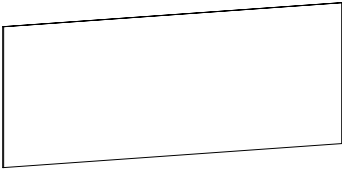
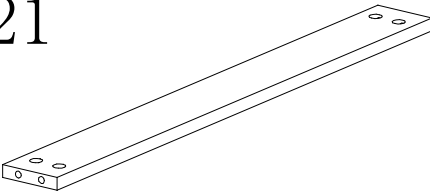
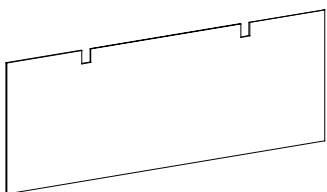
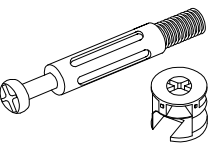
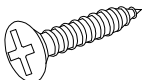
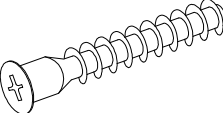
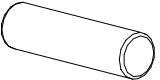
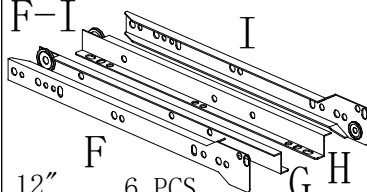
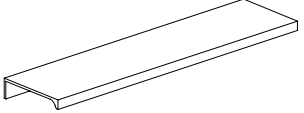
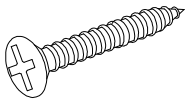
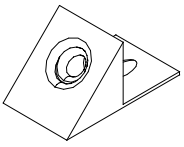
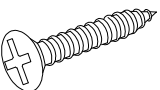
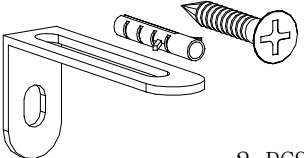
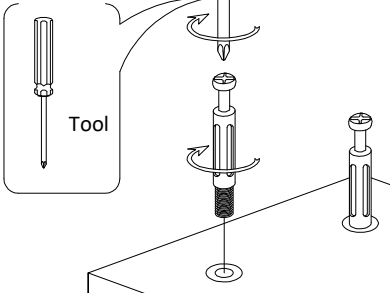
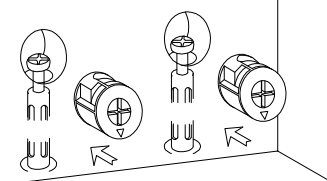
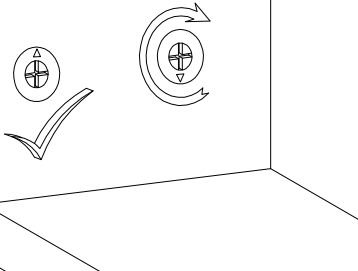
1 PC

10

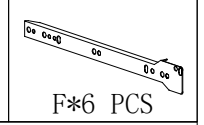
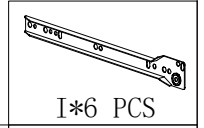
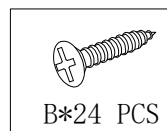
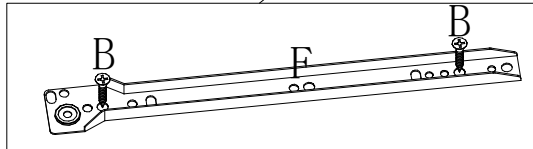
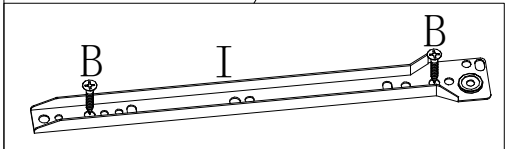
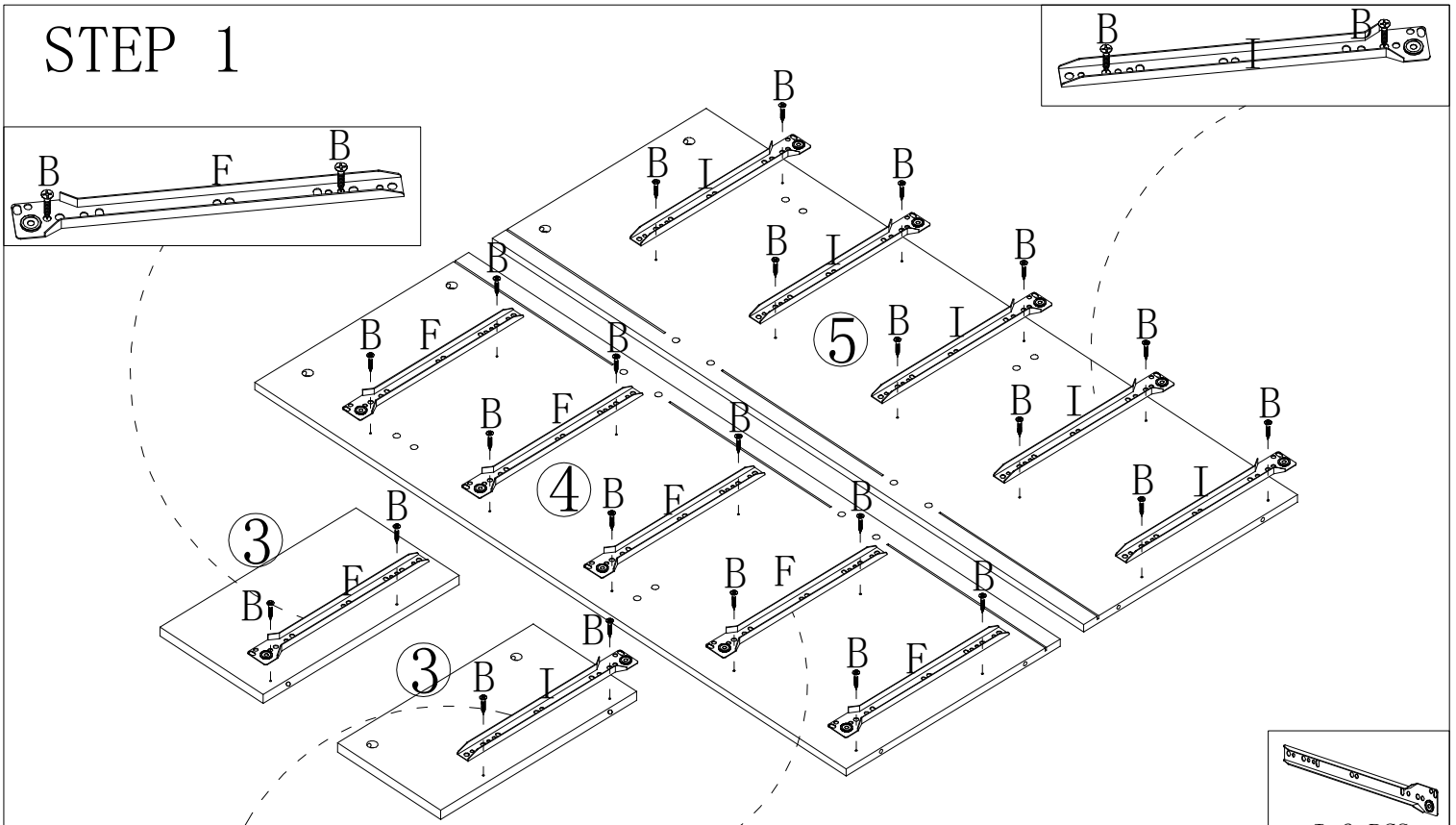


286*131*12

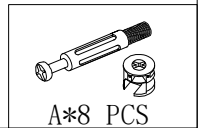
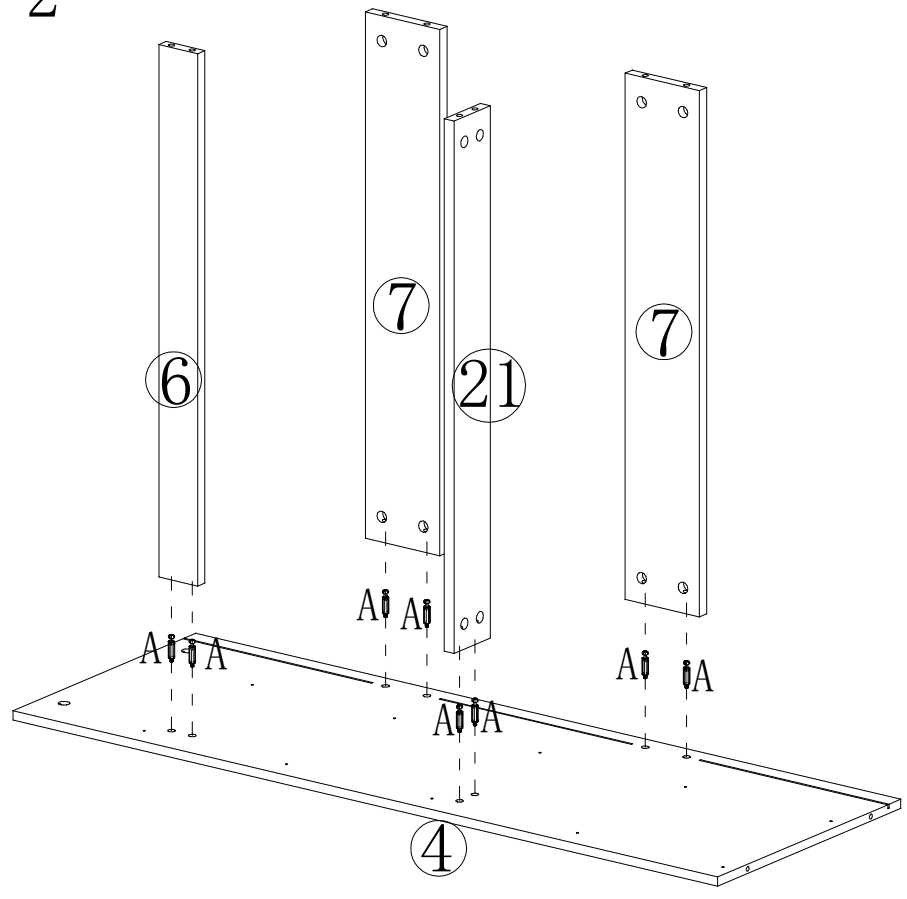
2 PCS

<p>11</p>  <p>680*60*15 2 PCS</p>	<p>12</p>  <p>295*60*15 2 PCS</p>	<p>13</p>  <p>296*298*3 2 PCS</p>	
<p>14</p>  <p>300*131*12 6 PCS</p>	<p>15</p>  <p>300*131*12 6 PCS</p>	<p>16</p>  <p>286*60*12 4 PCS</p>	
<p>17</p>  <p>648*296*3 4 PCS</p>	<p>18</p>  <p>719*217*15 4 PCS</p>	<p>19</p>  <p>638*131*12 4 PCS</p>	
<p>20</p>  <p>698*296*5 2 PCS</p>	<p>21</p>  <p>688*75*15 1 PC</p>	<p>22</p>  <p>698*296*5 1 PC</p>	
<p>A</p>  <p>M7*40 55 PCS</p>	<p>B</p>  <p>M3.5*12 70 PCS</p>	<p>D</p>  <p>M7*40 14 PCS</p>	<p>E</p>  <p>M8*30 4 PCS</p>
<p>F-I</p>  <p>12" 6 PCS</p>	<p>J</p>  <p>10 PCS</p>	<p>K</p>  <p>M3.5*35 24 PCS</p>	<p>R</p>  <p>12 PCS</p>
<p>L</p>  <p>M3.5*14 12 PCS</p>	<p>O</p>  <p>2 PCS</p>		
<p>I</p>  <p>Tool</p>	<p>II</p> 	<p>III</p> 	

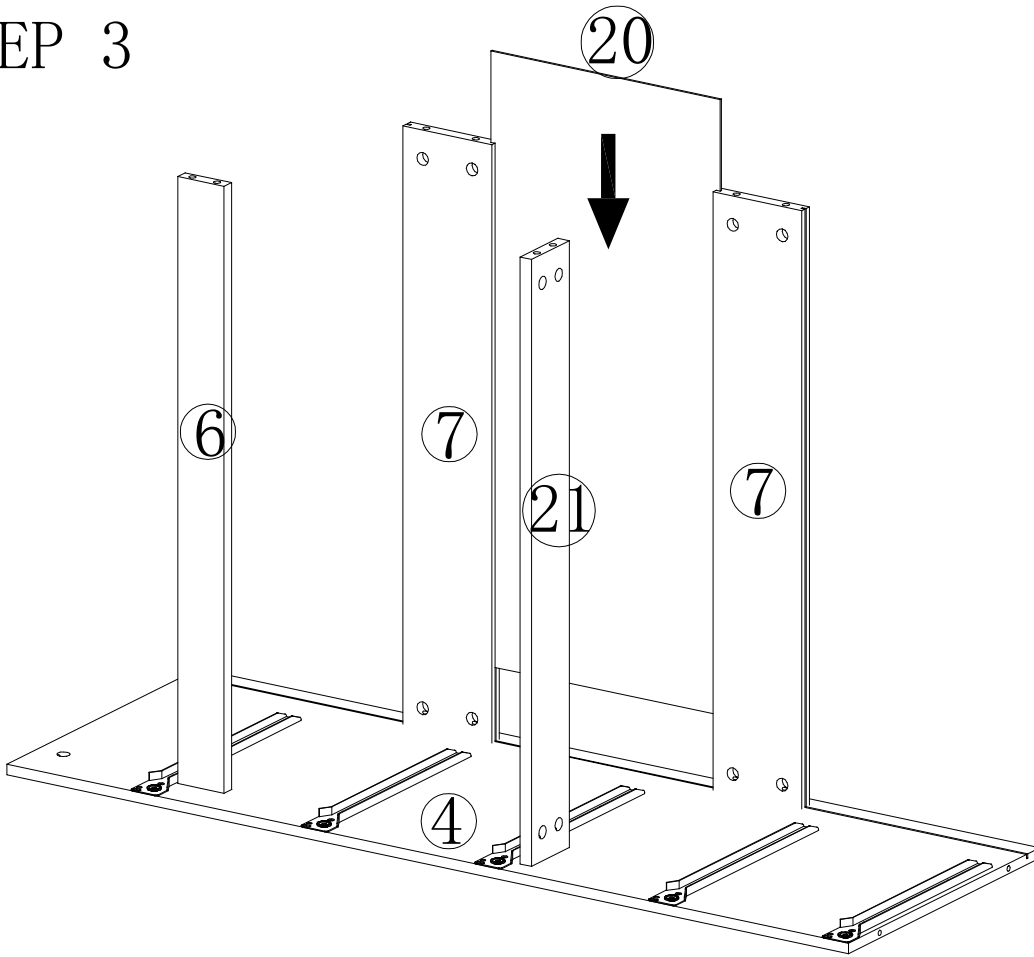
STEP 1



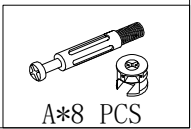
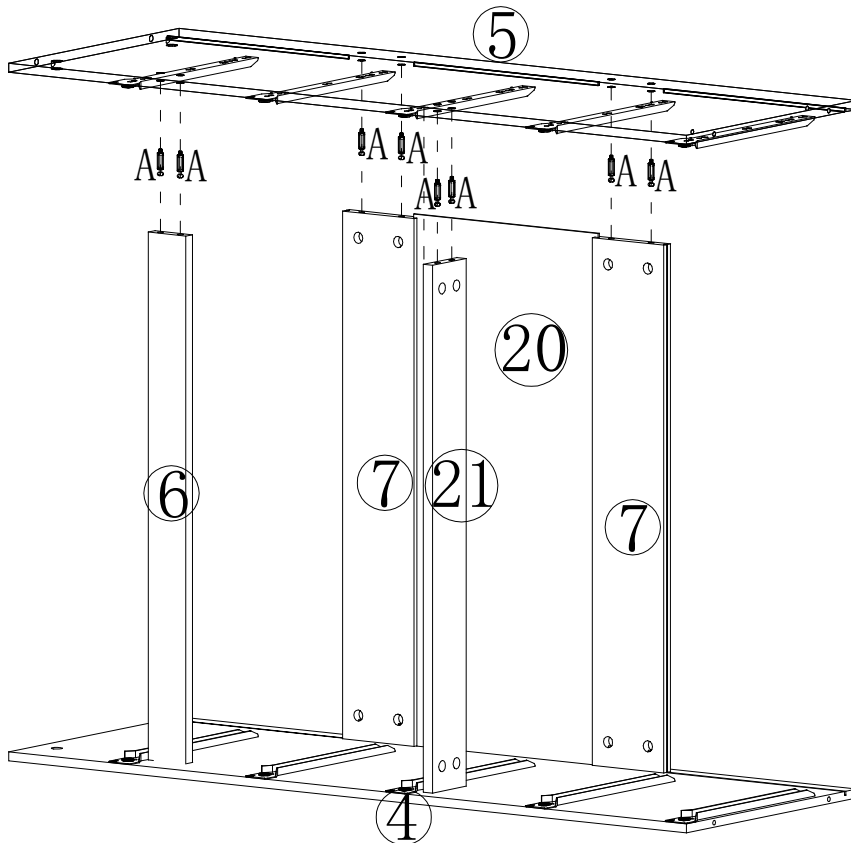
STEP 2



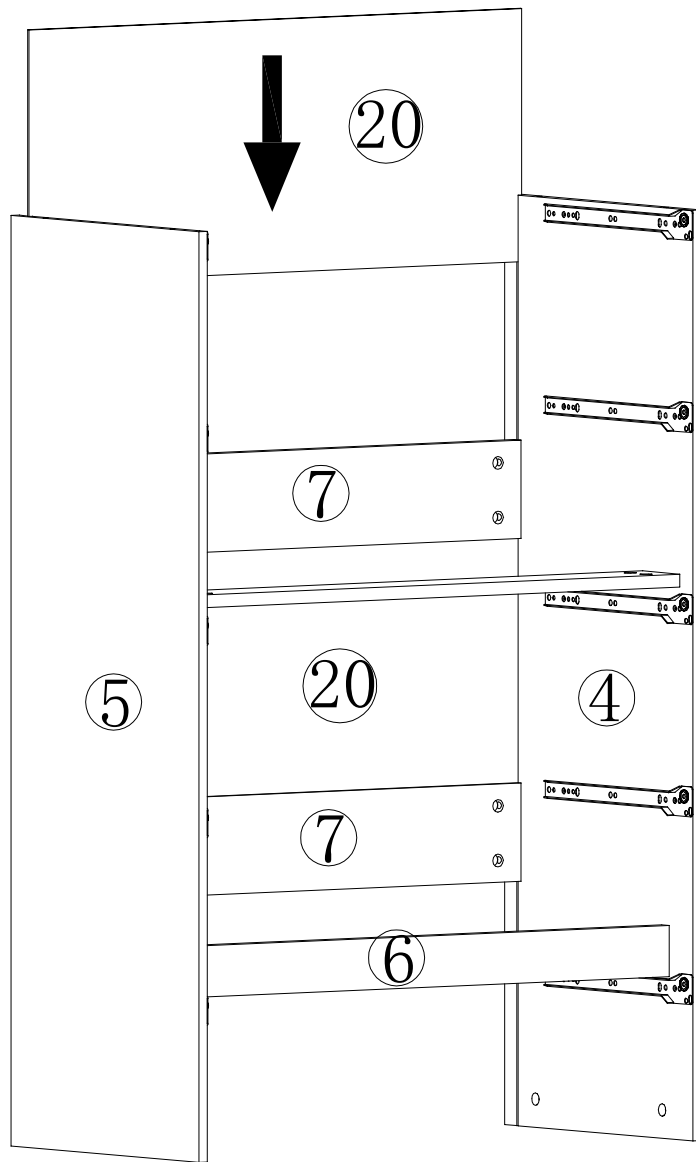
STEP 3



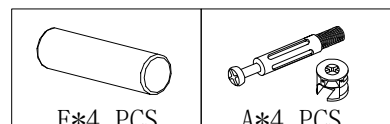
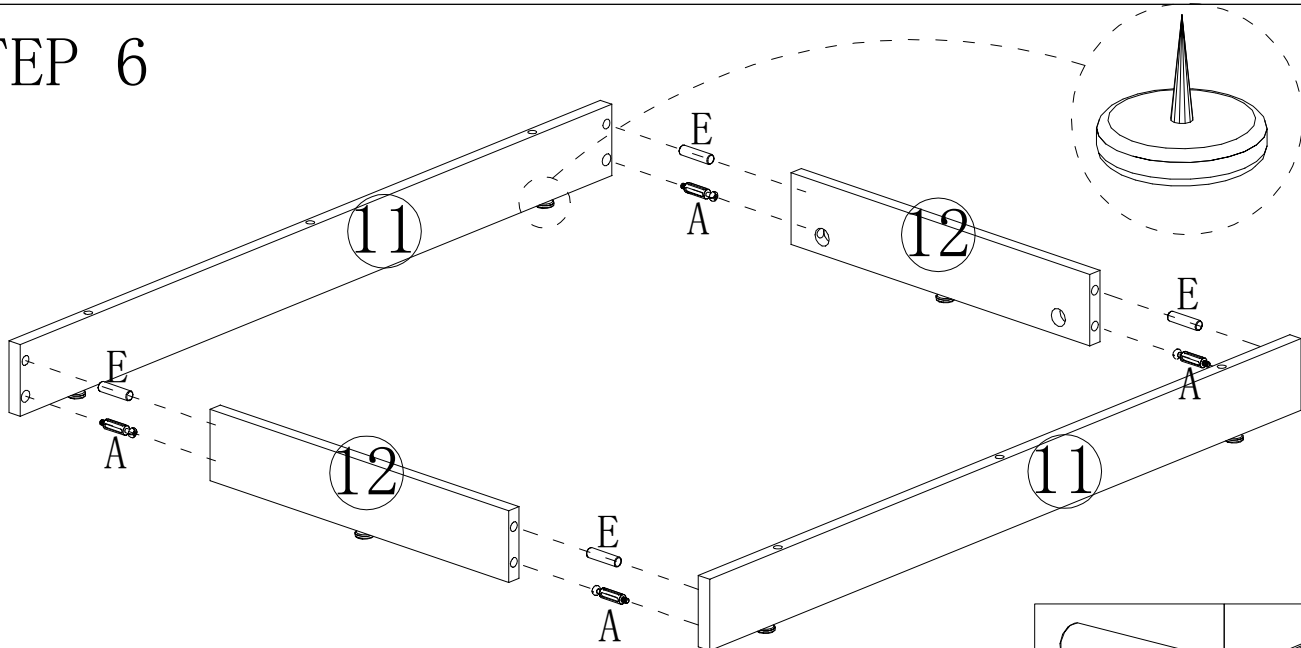
STEP 4



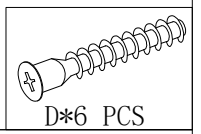
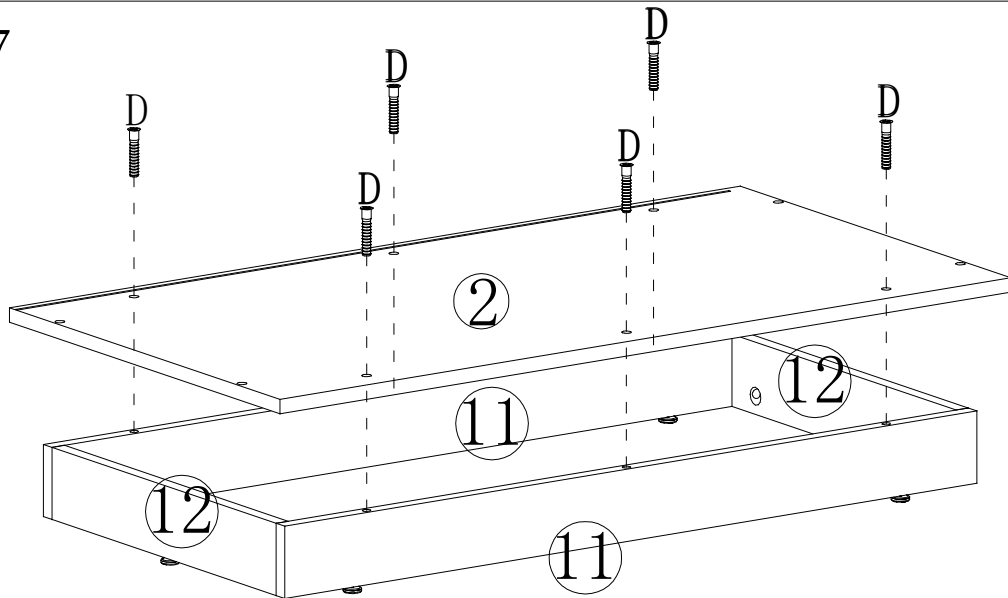
STEP 5



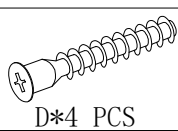
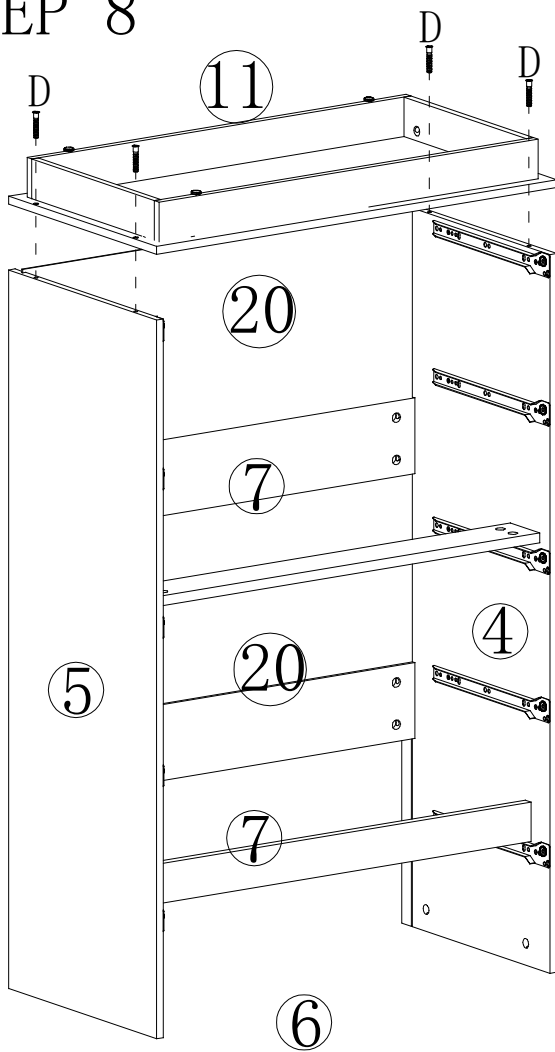
STEP 6



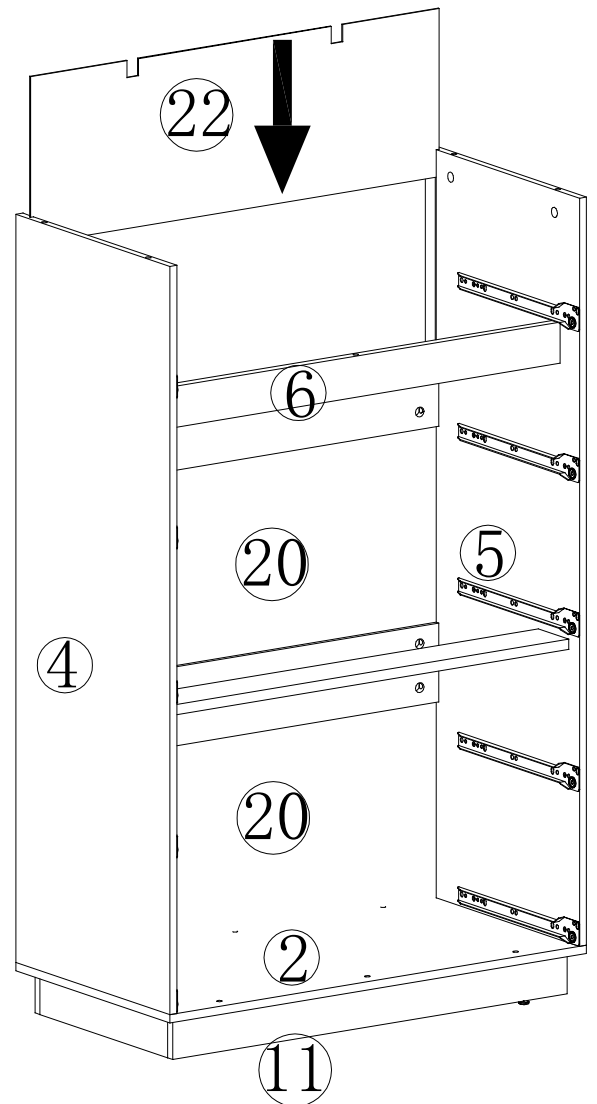
STEP 7



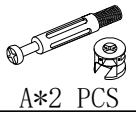
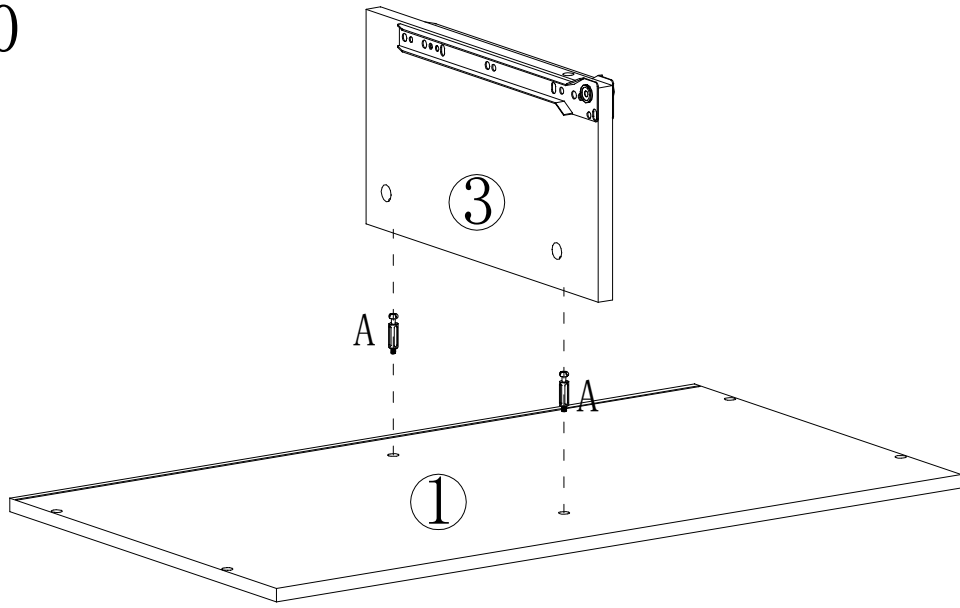
STEP 8



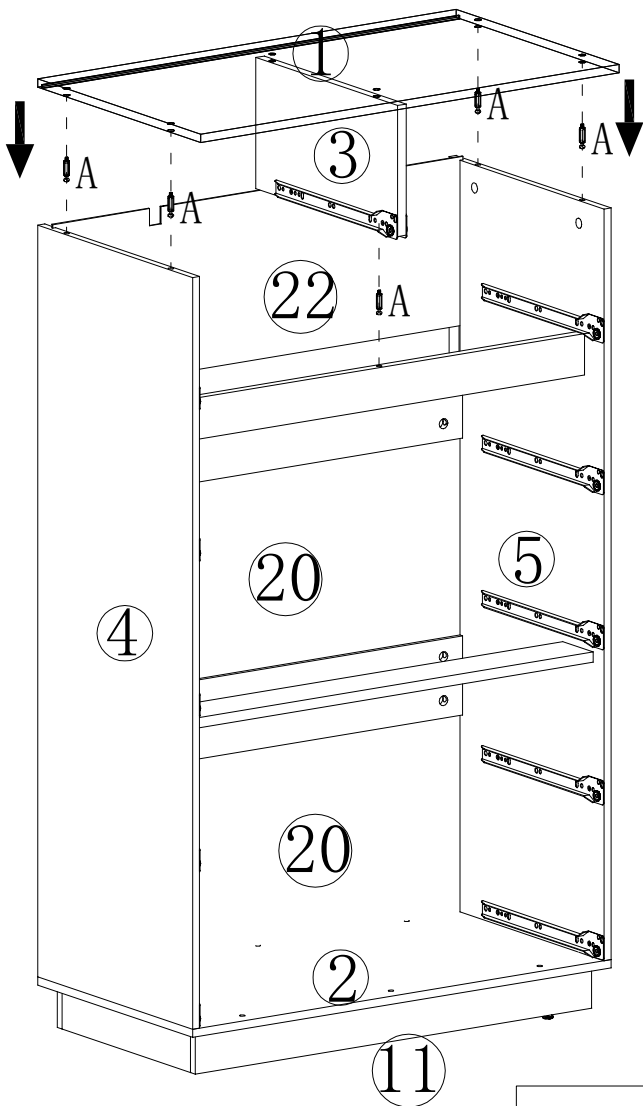
STEP 9



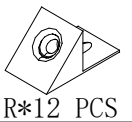
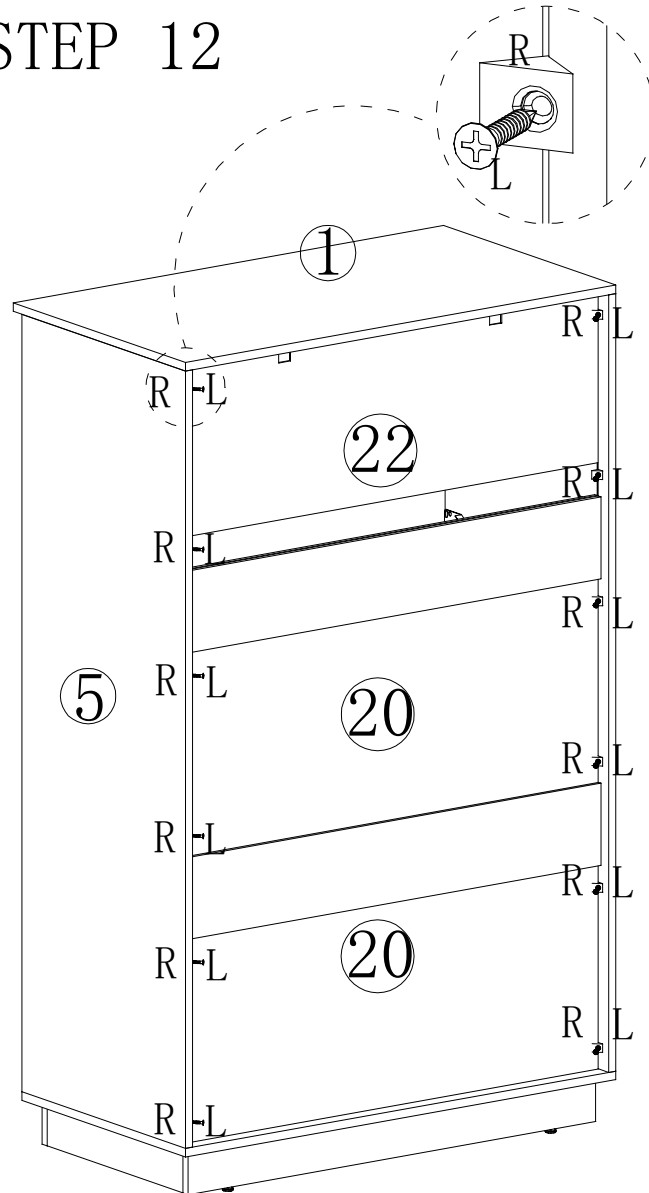
STEP 10



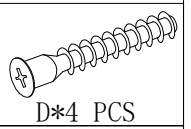
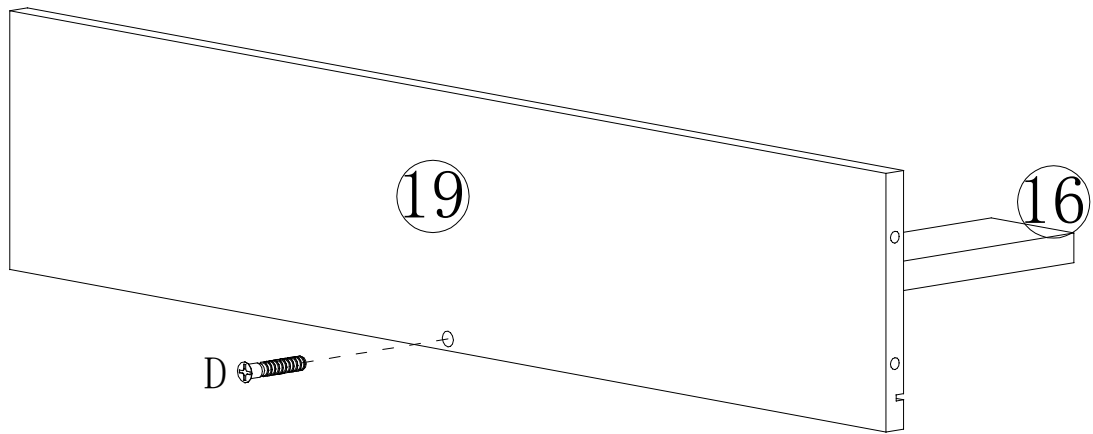
STEP 11



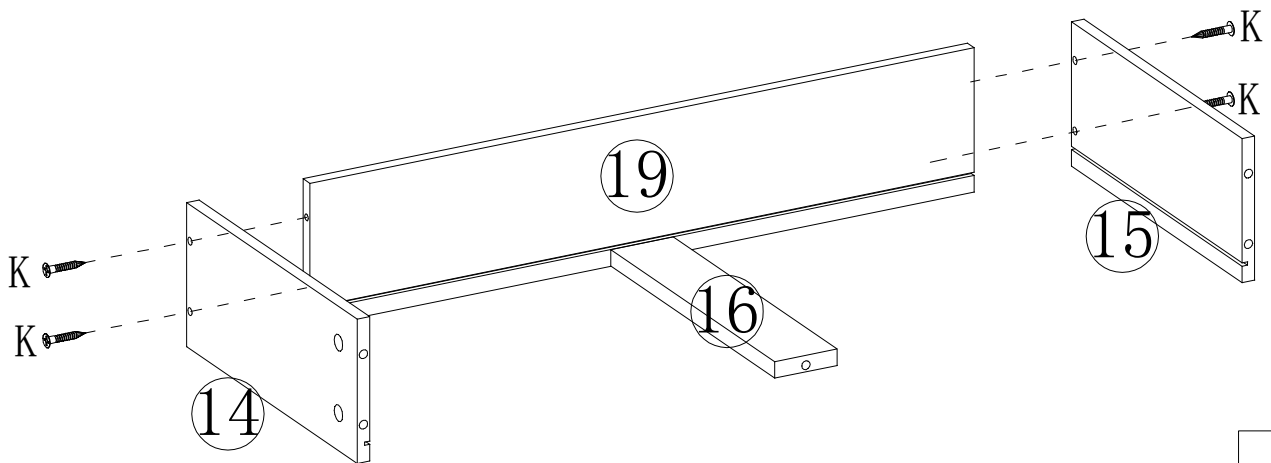
STEP 12



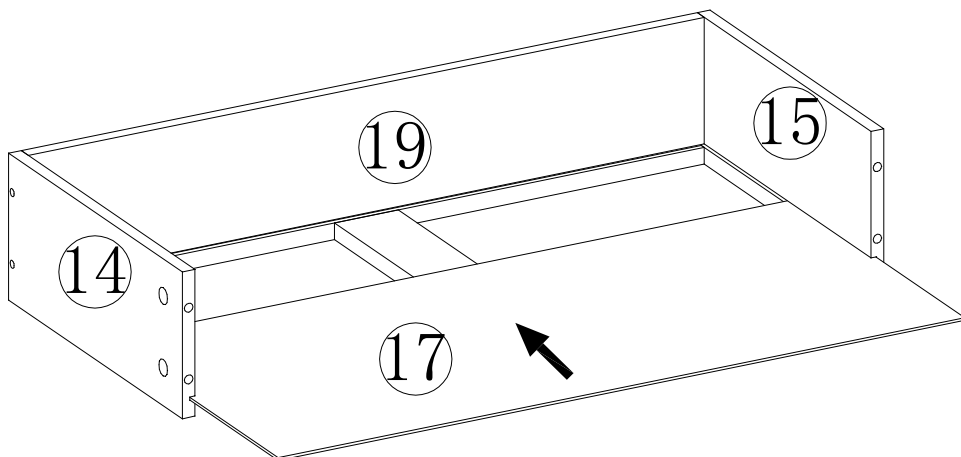
STEP 13*4



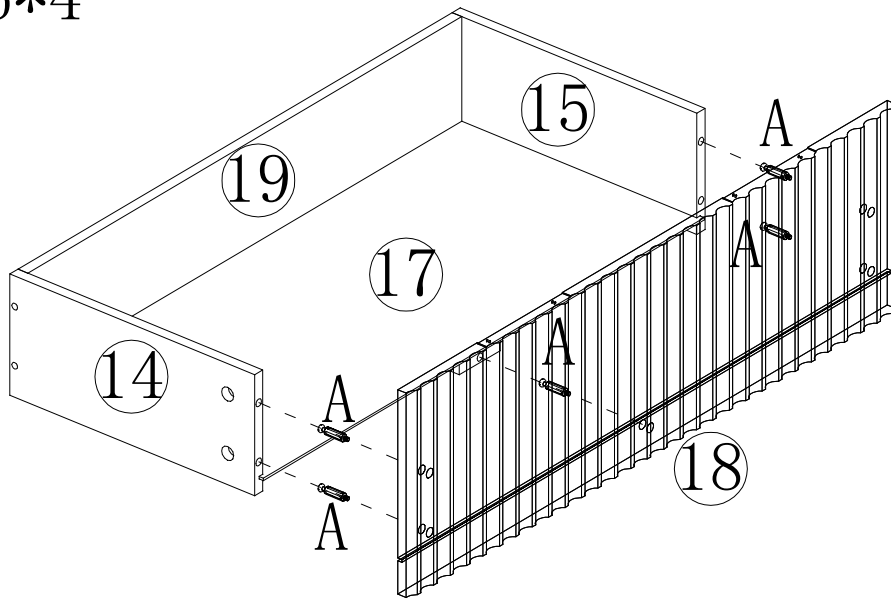
STEP 14*4



STEP 15*4

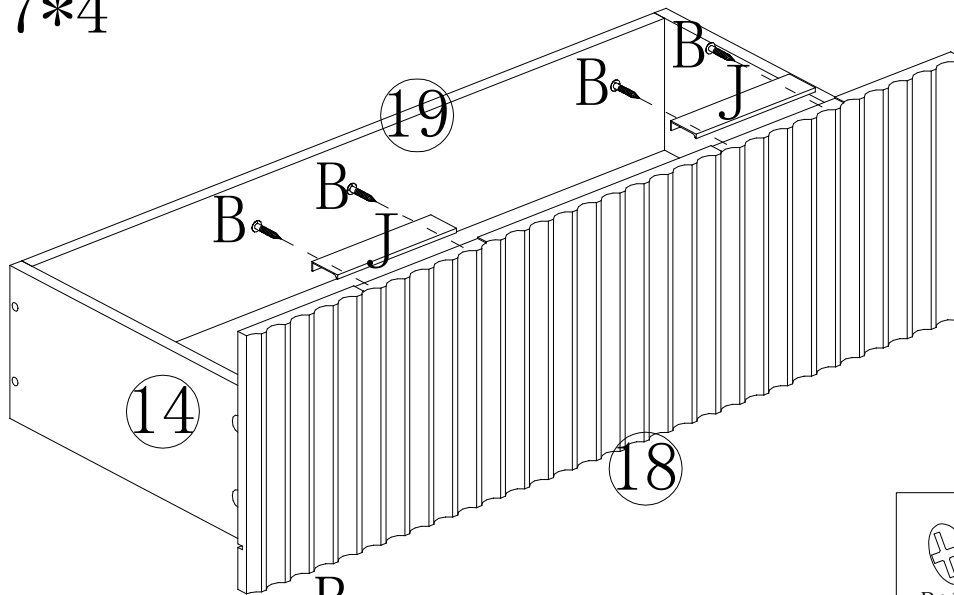


STEP 16*4

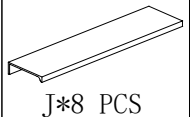


A*20 PCS

STEP 17*4

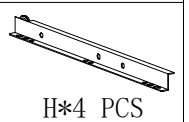
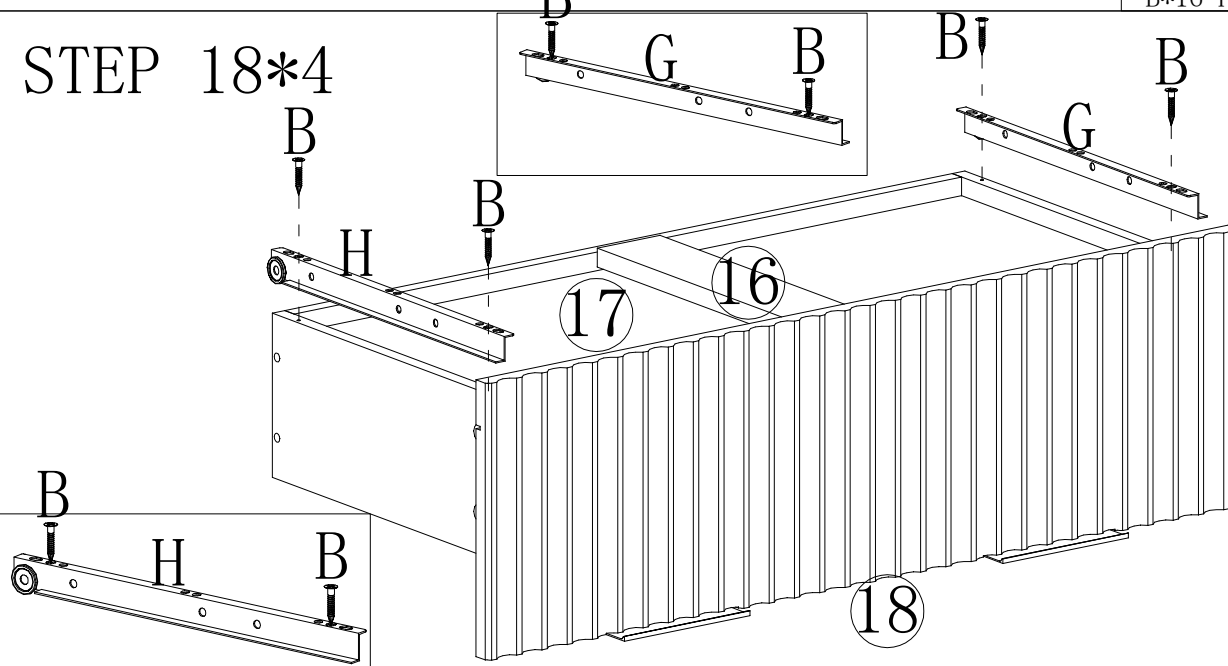


B*16 PCS

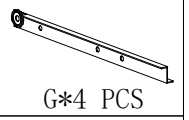


J*8 PCS

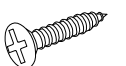
STEP 18*4



H*4 PCS

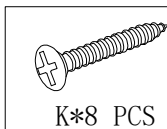
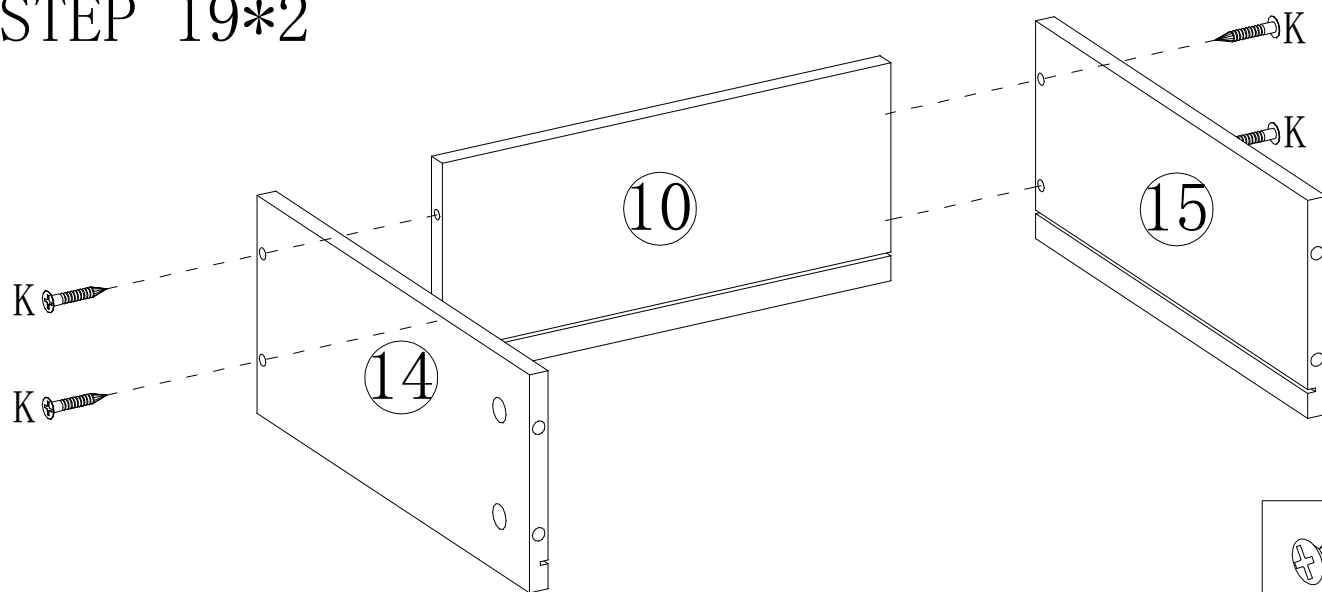


G*4 PCS

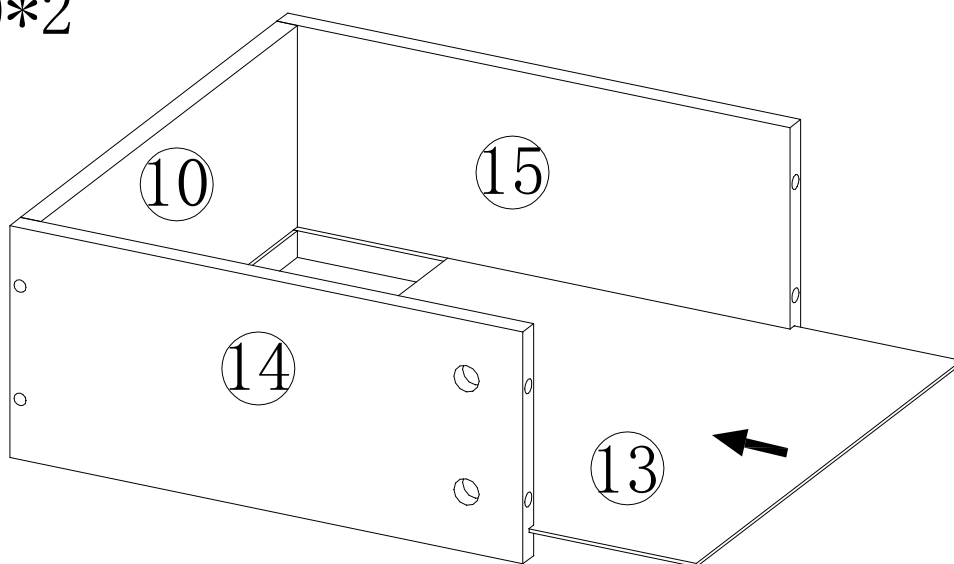


B*16 PCS

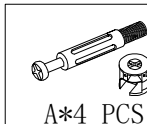
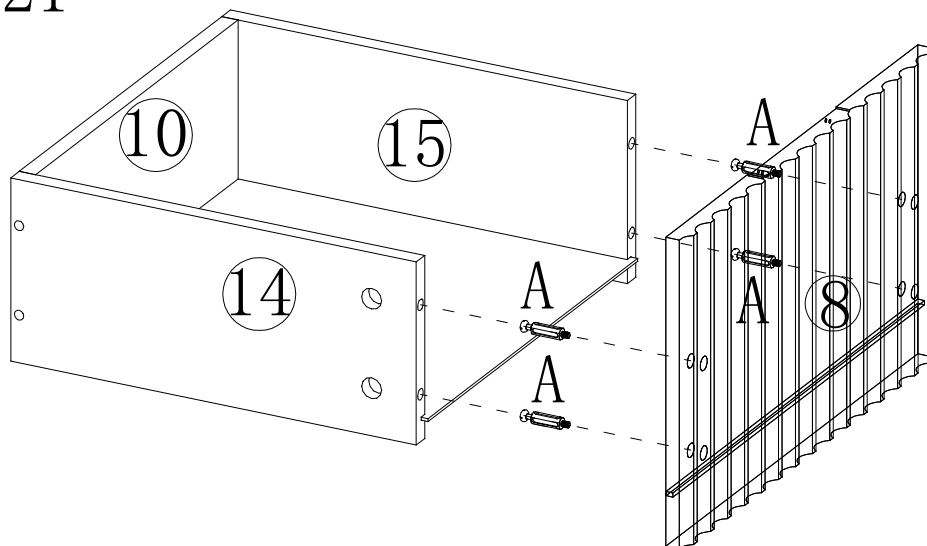
STEP 19*2



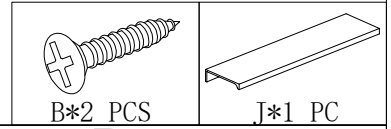
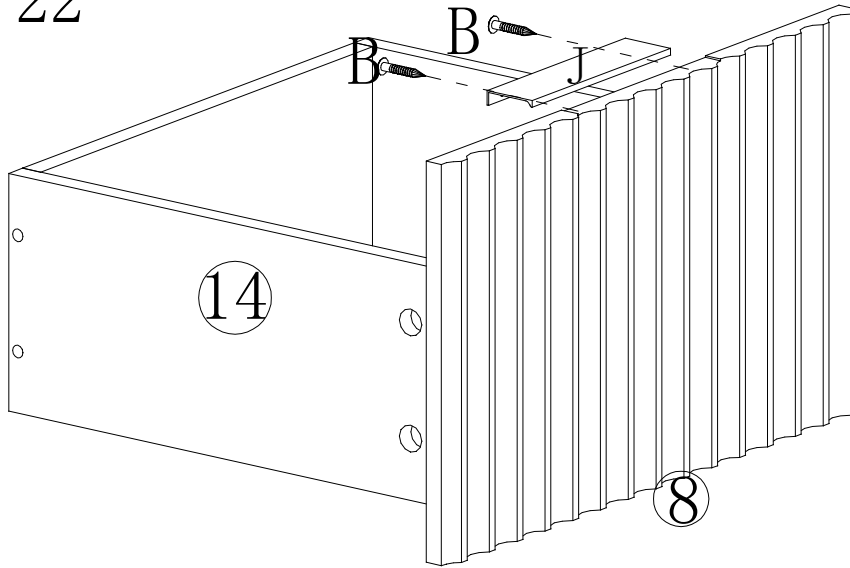
STEP 20*2



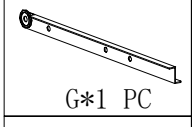
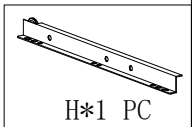
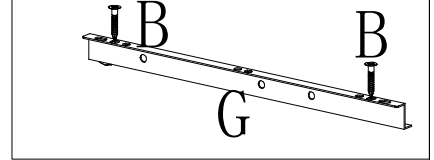
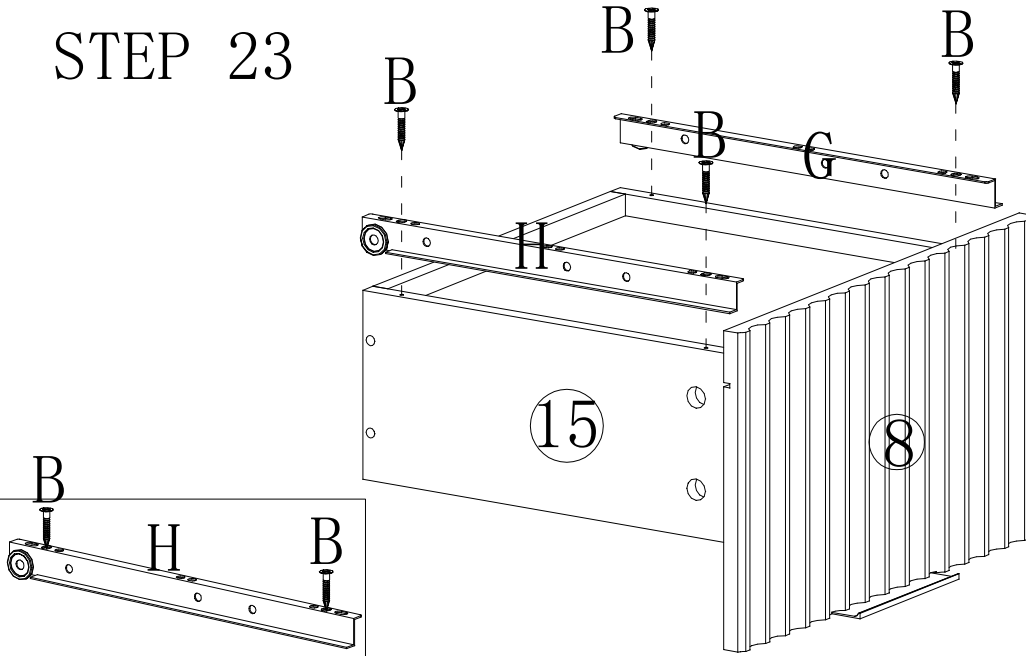
STEP 21



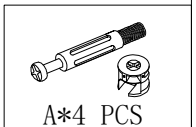
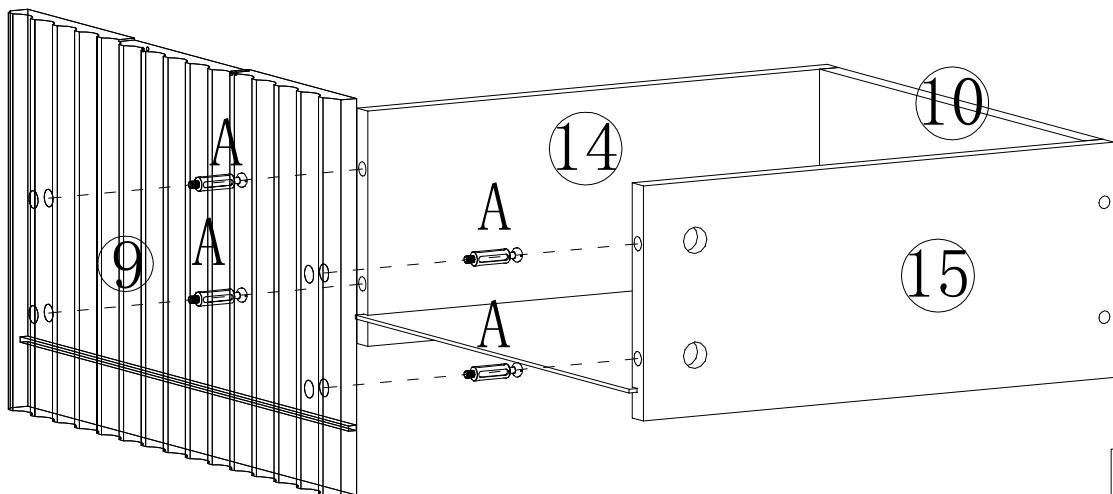
STEP 22



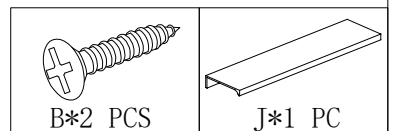
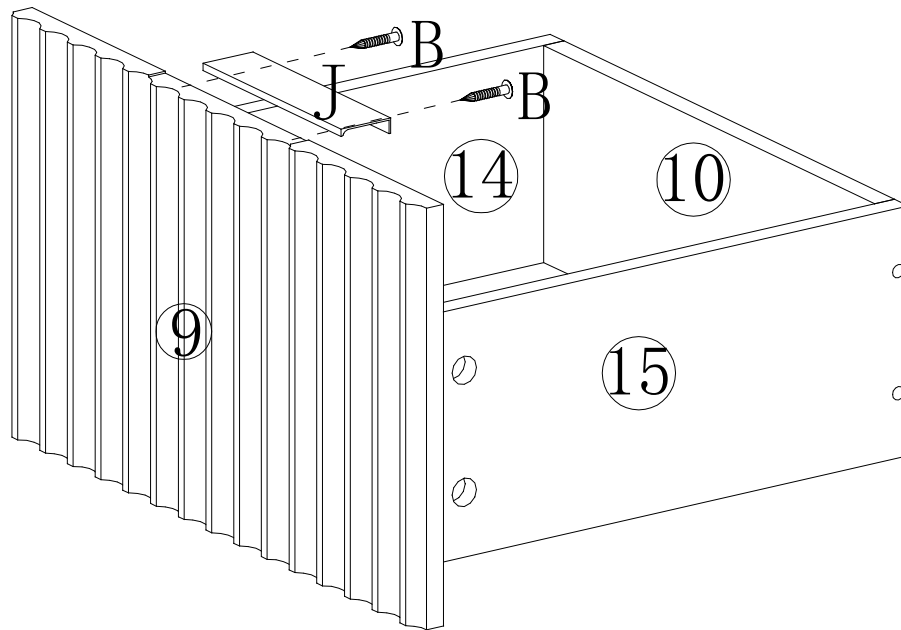
STEP 23



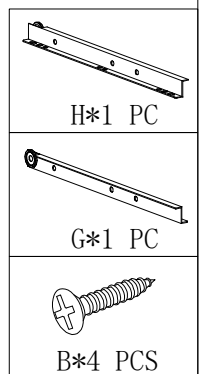
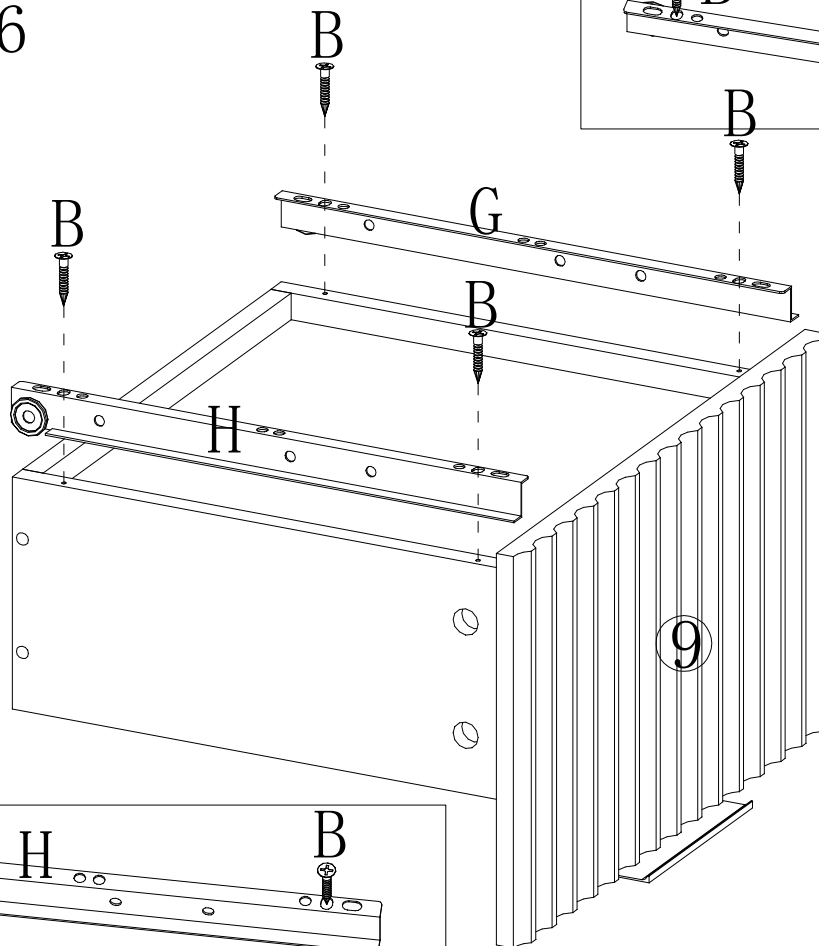
STEP 24



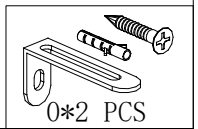
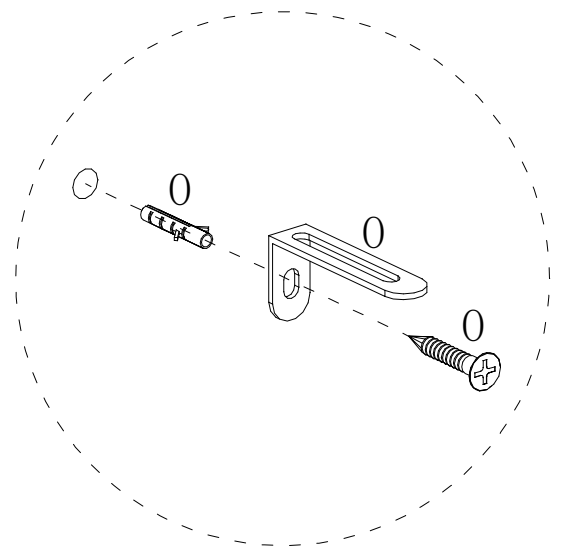
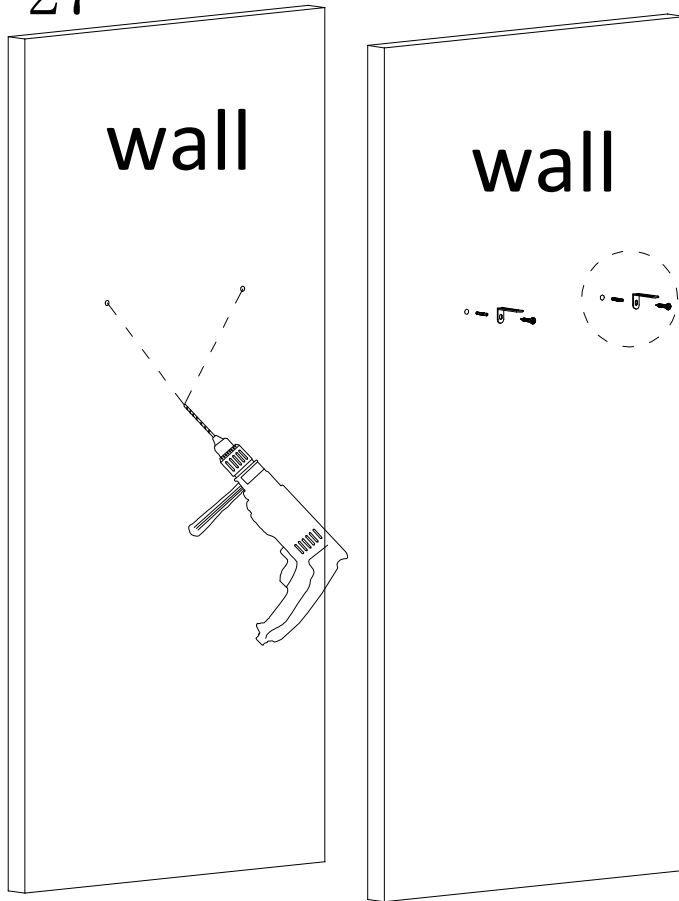
STEP 25



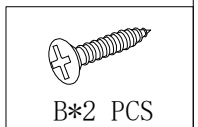
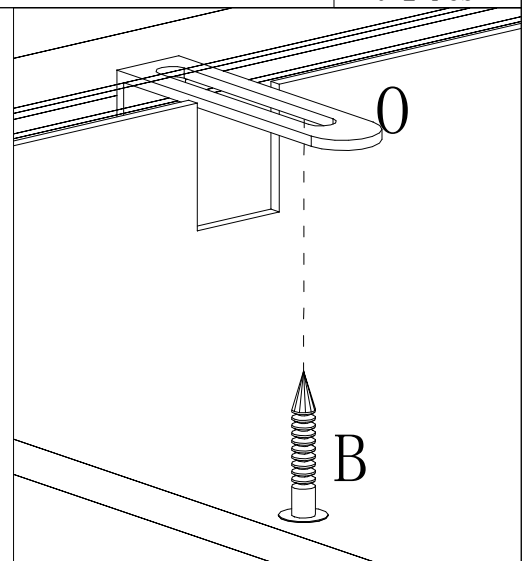
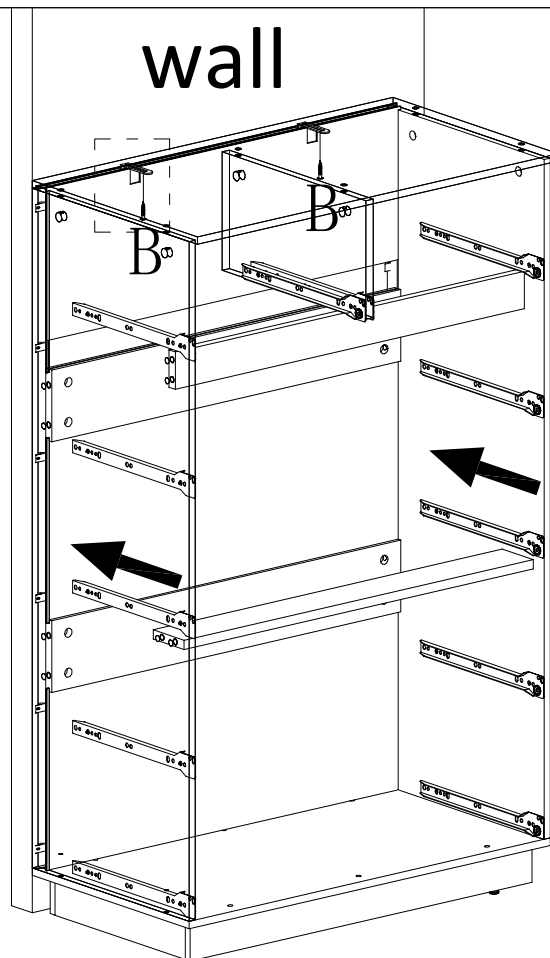
STEP 26



STEP 27



STEP 28



STEP 29

