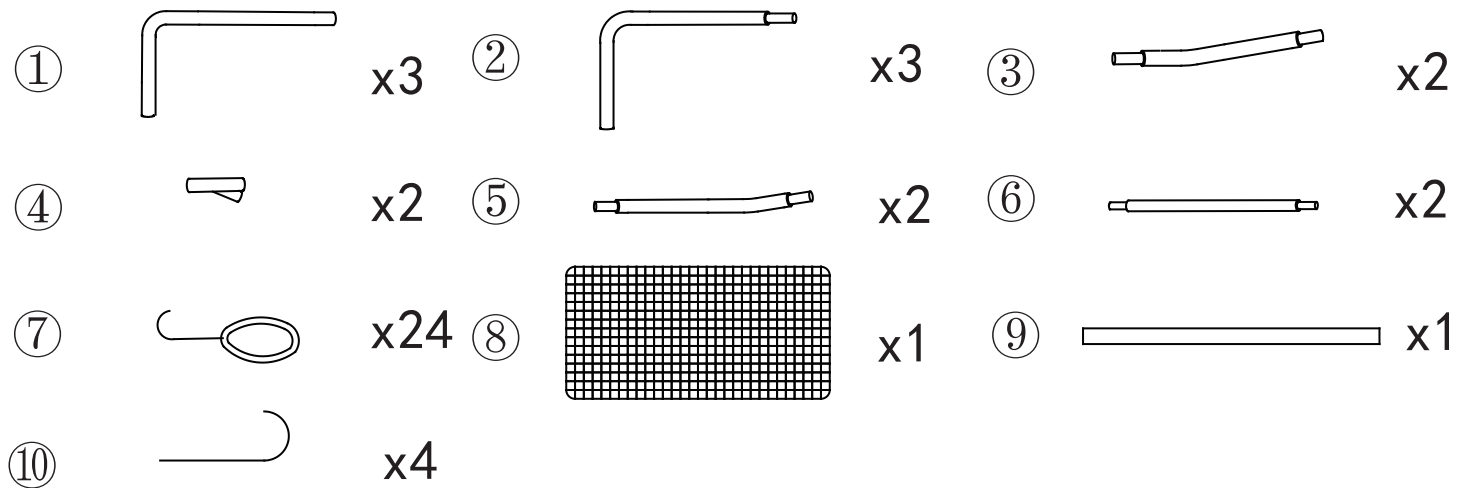


ASSEMBLY INSTRUCTIONS

Part List/Liste de pièces



How to assemble

1. Connect all the tubes according the picture.
2. Use special ground pegs (10) to keep the trainer fixed to the ground.
3. Attach the net to the foundation using special elastic cords (7).

Comment assembler

1. Connectez tous les tubes conformément à l'image.
2. Utilisez des piquets de terre spéciaux (10) pour maintenir le support d'entraînement fixé au sol.
3. Fixez le filet à la fondation à l'aide de cordons élastiques spéciaux (7).

