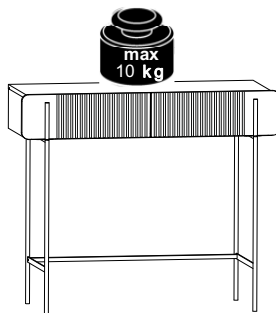


Toaletka



- (PL) INSTRUKCJA MONTAŻOWA
- (DE) MONTAGENLEITUNG
- (GB) ASSEMBLY INSTRUCTIONS
- (SK) NÁVOD NA MONTÁŽ
- (CZ) MONTÁŽNÍ NÁVOD
- (IT) ISTRUZIONI DI ASSEMBLAGGIO
- (FR) NOTICE DE MONTAGE
- (HU) TELEPÍTÉSI ÚTMUTATÓ
- (RO) INSTRUCȚIUNI DE INSTALARE

PL Szanowny Kliencie. Gdyby brakowało jakiejś części lub byłaby uszkodzona, to proszę oznaczyć część krzyżykiem na instrukcji montażowej i przesłać instrukcję razem z reklamacją.

DE Sehr geehrter Kunde. Sollte ein Teil fehlen oder beschädigt sein, kreuzen Sie bitte dieses deutlich auf der Montageanleitung an und schicken Sie zu uns ab.

GB Dear customer. Should there be any place missing or damaged, kindly mark this place clearly on the attached assembly instructions and return it to us.

SK Vážení zákazník, keby chýbala nejaká časť, alebo by bola poškodená, označte ju prosím krížikom na montážnom návode a zašlite návod spolu s reklamáciou.

CZ Vážení zákazníku kdyby chyběla nějaká část nebo byla poškozená, označte ji prosím křížkem na montážním návodu a zašlete návod spolu s reklamací.

IT Gentile cliente. In caso di parti mancanti o danneggiate, contrassegnare la parte con una croce sulle istruzioni di montaggio e inviare le istruzioni insieme al reclamo.

FR Cher client, si une pièce est manquante ou endommagée, veuillez marquer la pièce d'une croix sur la notice de montage et envoyer la avec votre réclamation.

HU Kedves ügyfél. Ha valamelyik alkatrész hiányzik vagy sérült, kérjük, jelölje be az alkatrészt kereszttel az összeszerelési útmutatóban, és küldje el az útmutatót a reklamációval együtt.

RO Draga client. Dacă vre-o piesă lipsește sau este deteriorată, marcați piesa cu o cruce pe instrucțiunile de asamblare și trimiteți instrucțiunile împreună cu reclamația.

Proszę montować mebel na kartonie!

Bitte das Möbel auf der Verpackung montieren!
Please assemble the piece of furniture on the cardboard!

Zložte prosím kus nábytku na kartón!

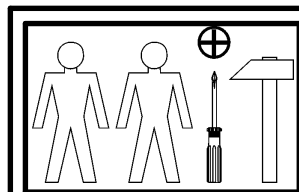
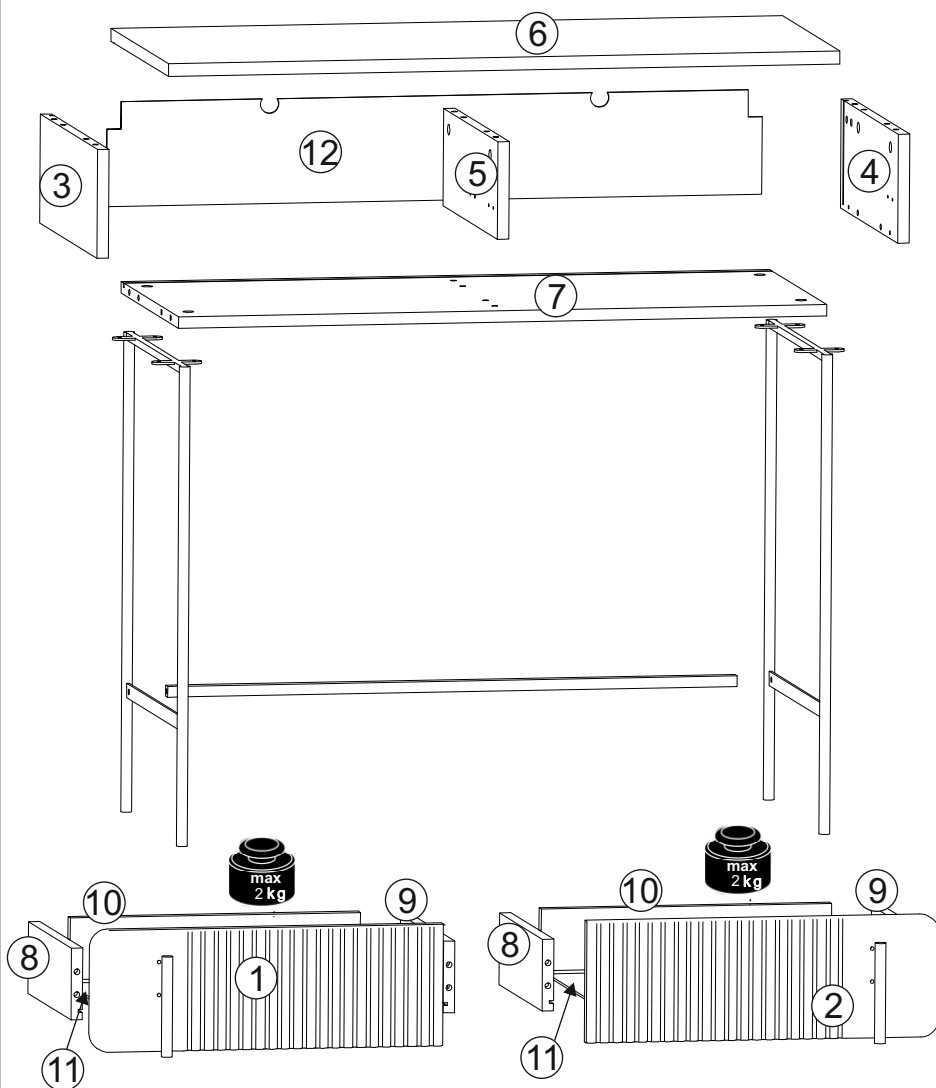
Sestavte prosím kus nábytku na karton!

Si prega di assemblare i mobili sul cartone!

Veuillez assembler le meuble sur le carton!

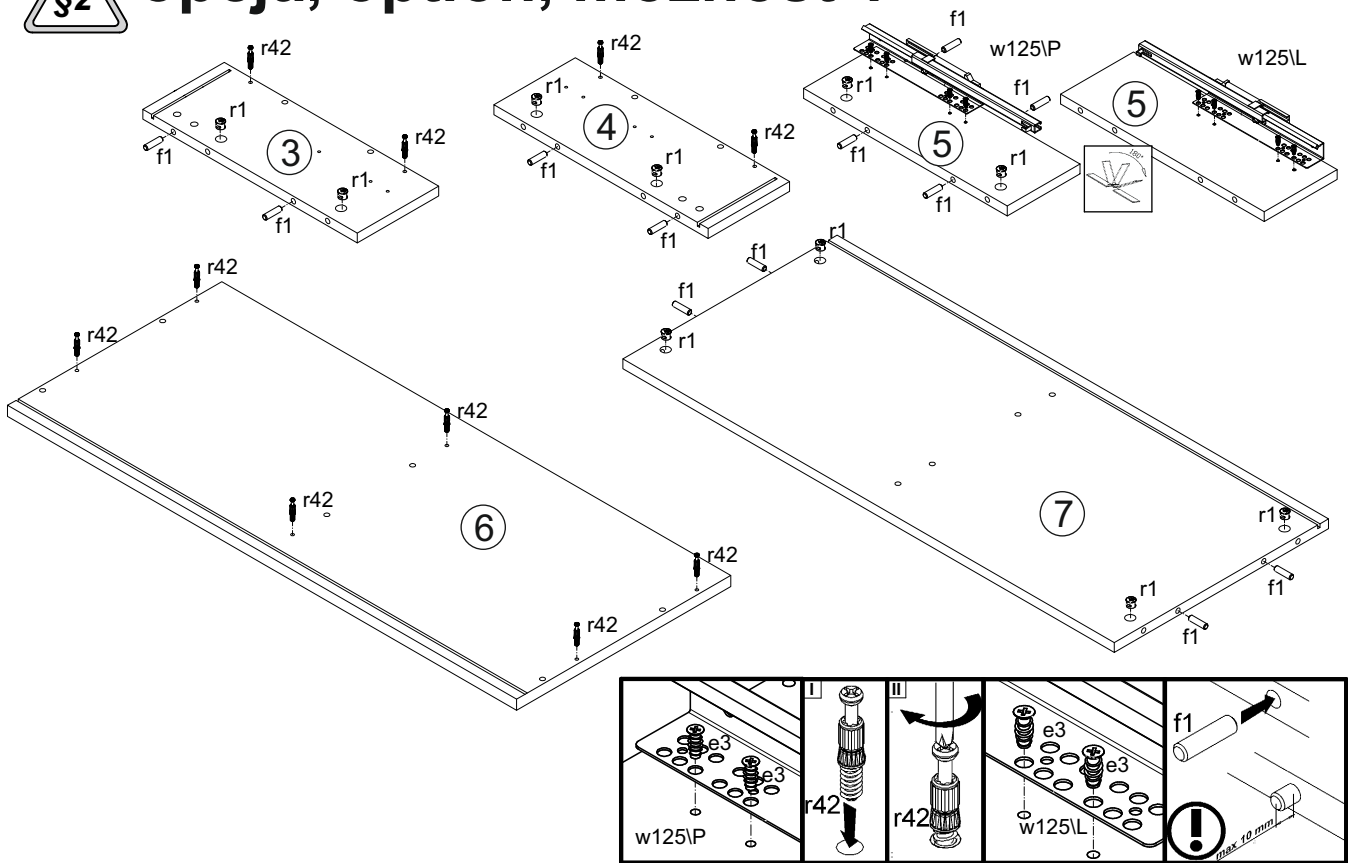
Kérem kartonra szerelje össze a bútort!

Vă rugăm să asamblați mobila pe carton!

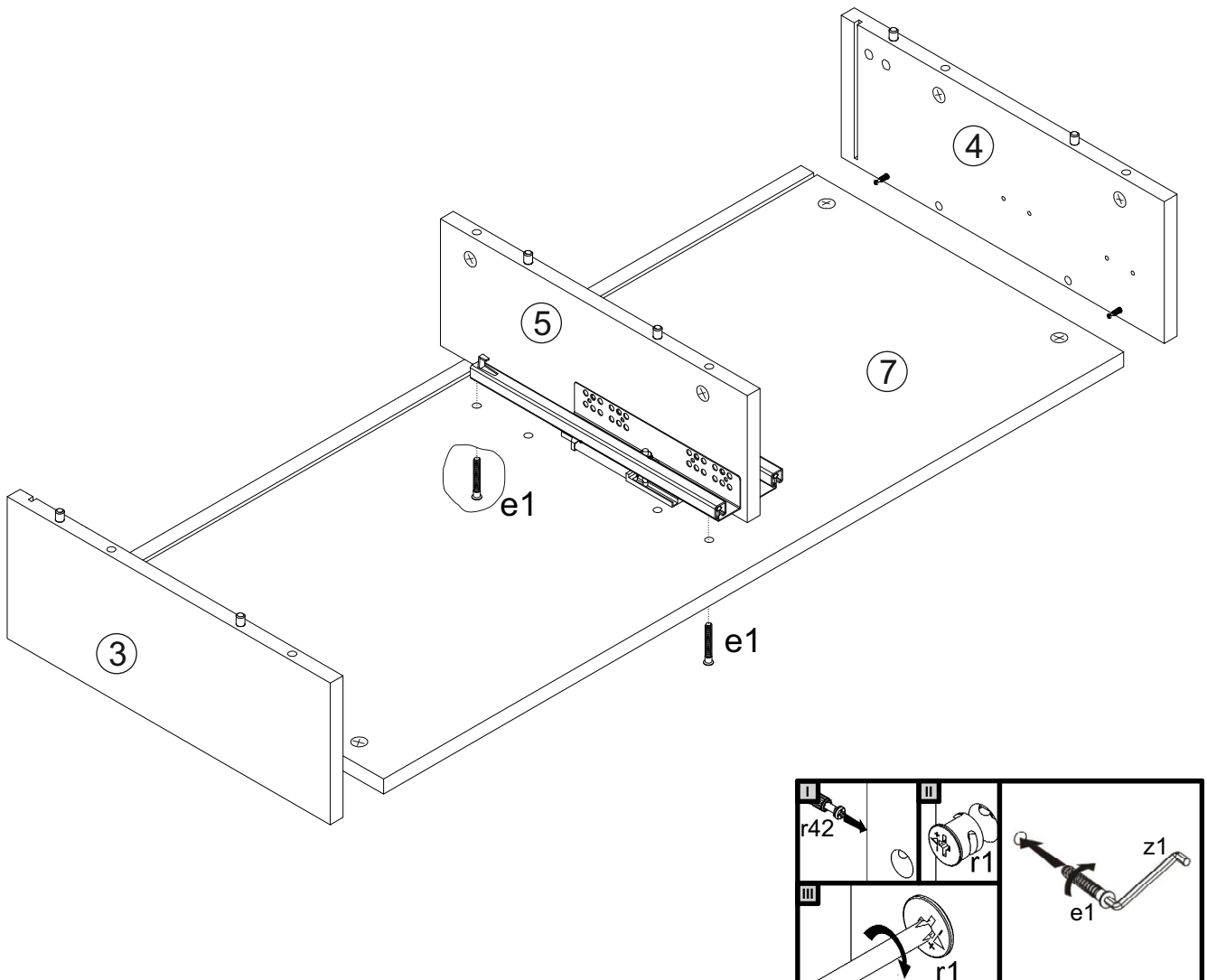


1x n165L	1x n165P	4x phi4x30 mm p21	2x 300 mm w125L	2x 300 mm w125P	4x phi2,9x16 mm p55	16x phi6x13 mm e3	8x phi5x50 mm e32
18x phi15x12 mm #16 r1	18x r42	12x phi8x30 mm f1	2x phi7x50 mm e1	18x phi3,5x16 mm p38	14x l2	2x phi6x60 mm p75	2x phi5x60 mm p17
4x phi10x50 mm f35	8x phi16 s2	2x n26\1	1x z1	4x M4x25 mm j53	2x l1	2x s1	

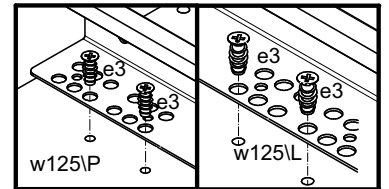
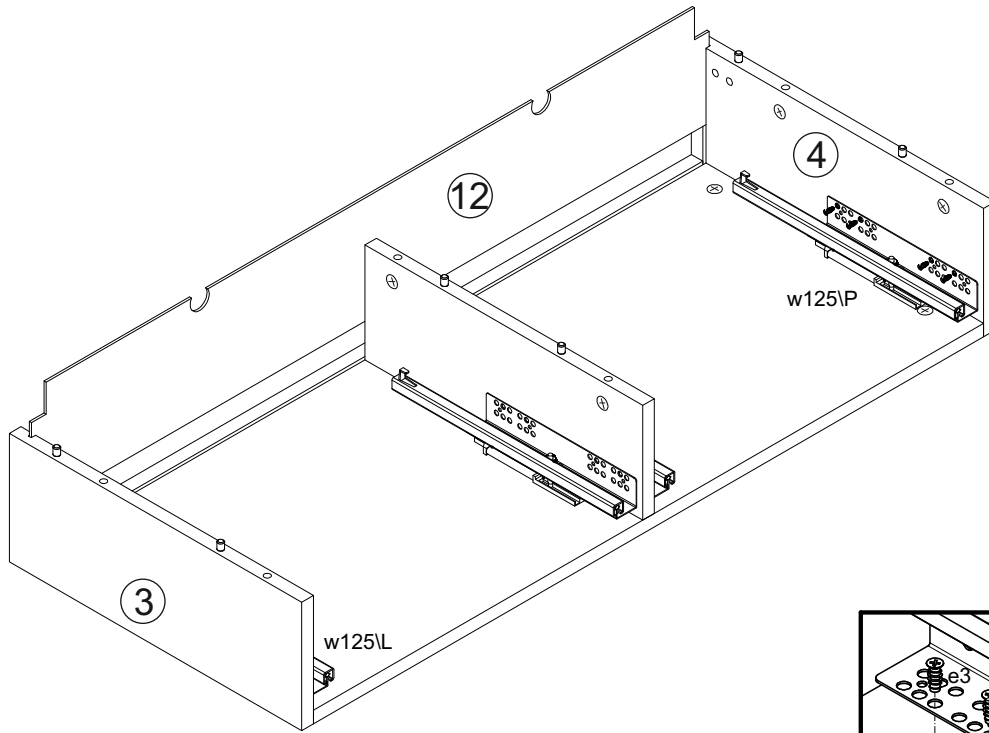
1 opcja, option, možnost 1



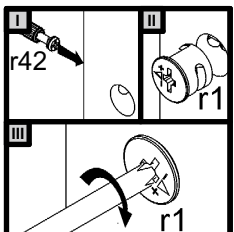
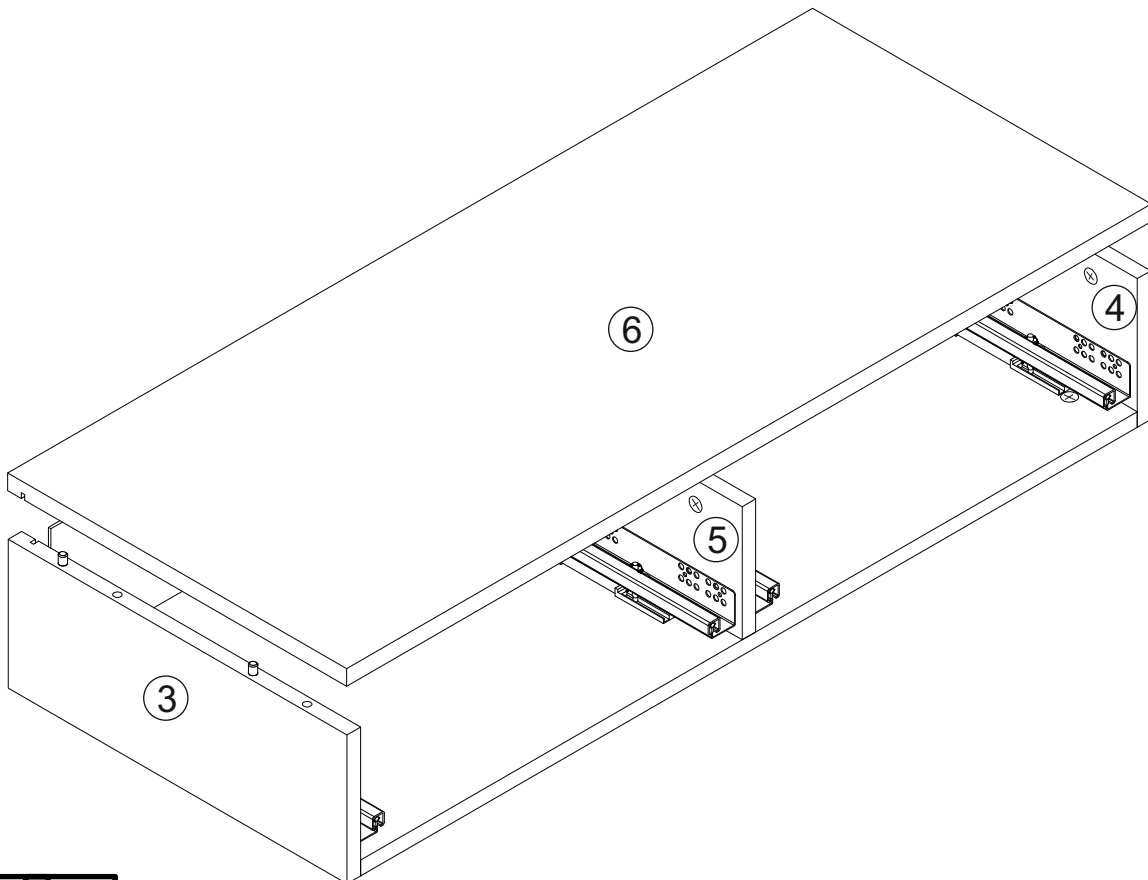
2



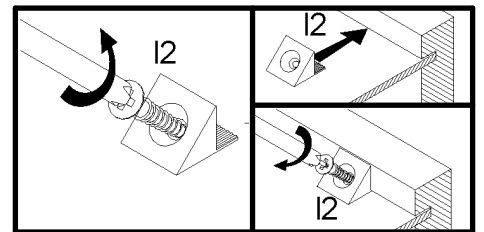
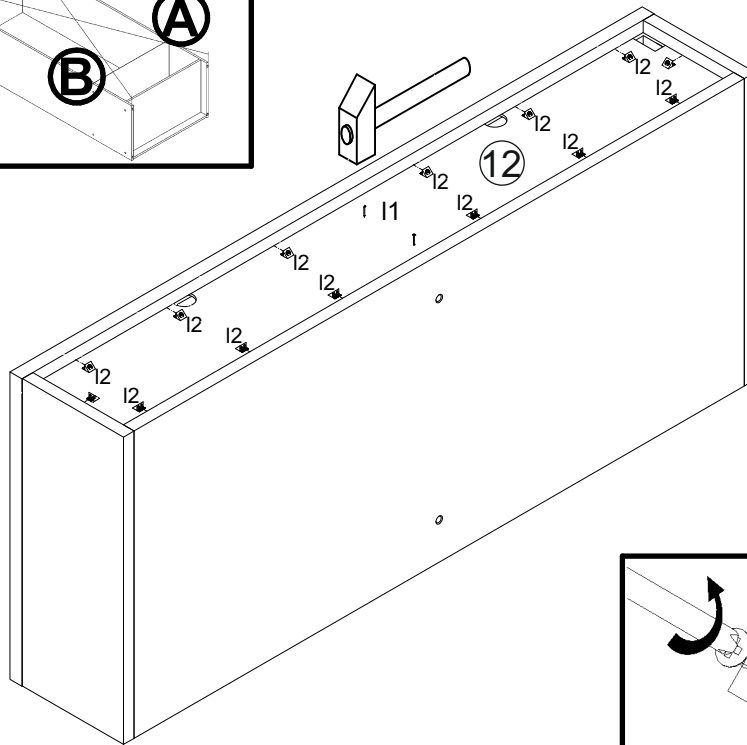
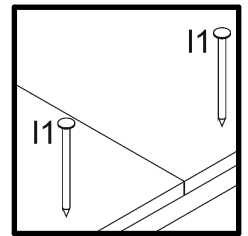
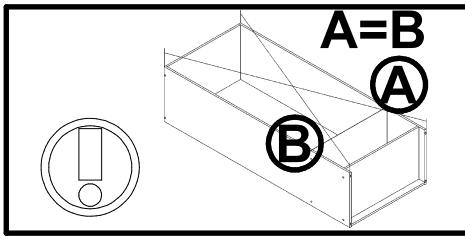
3



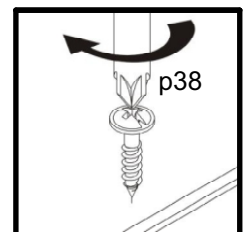
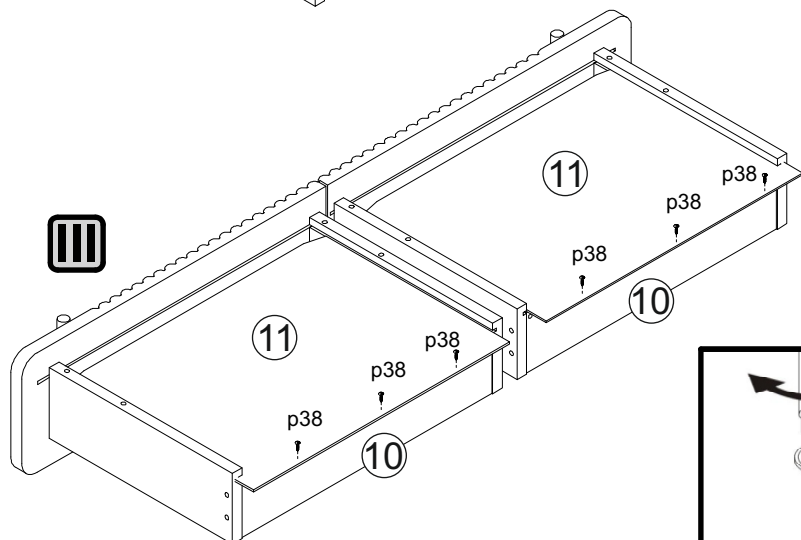
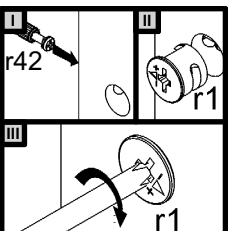
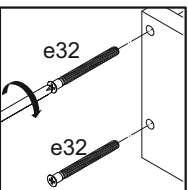
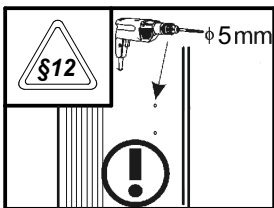
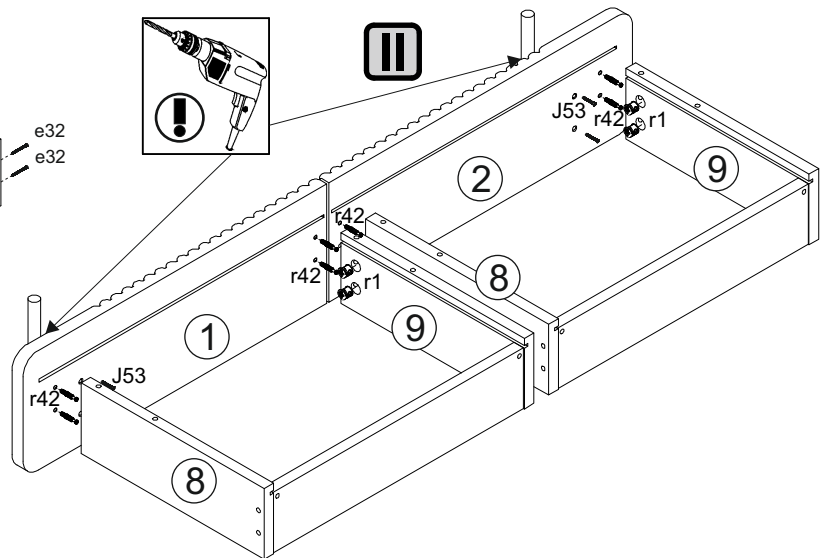
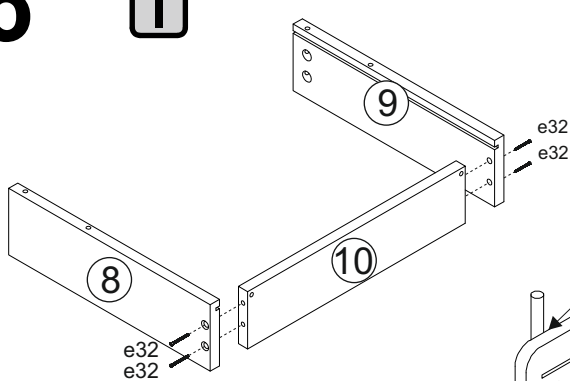
4



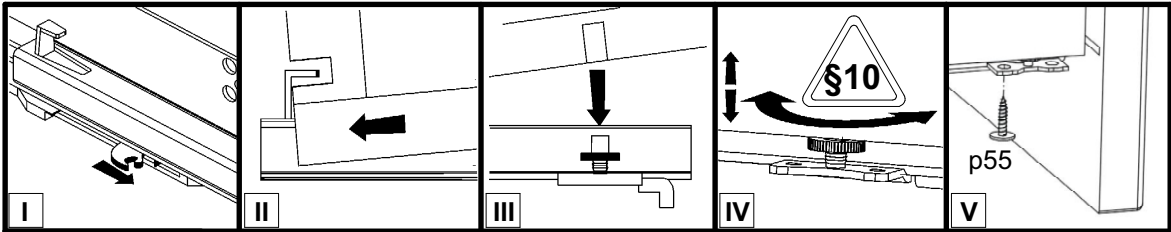
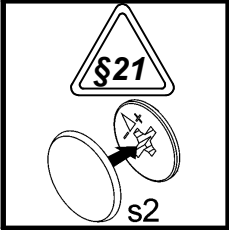
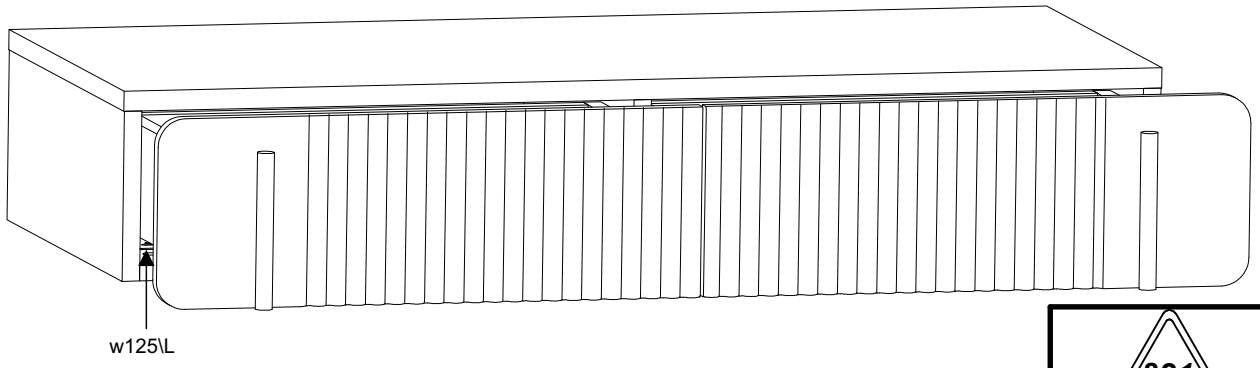
5



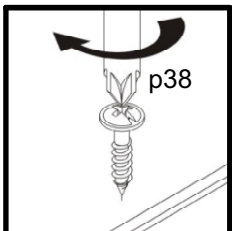
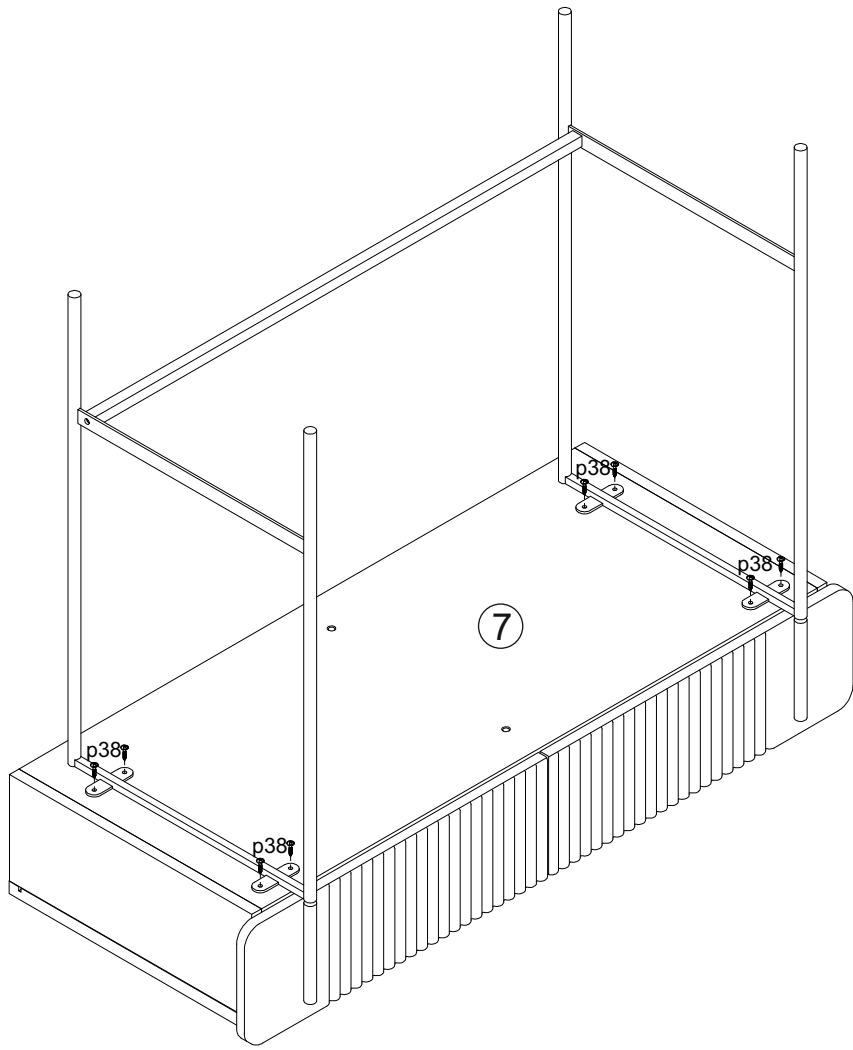
6



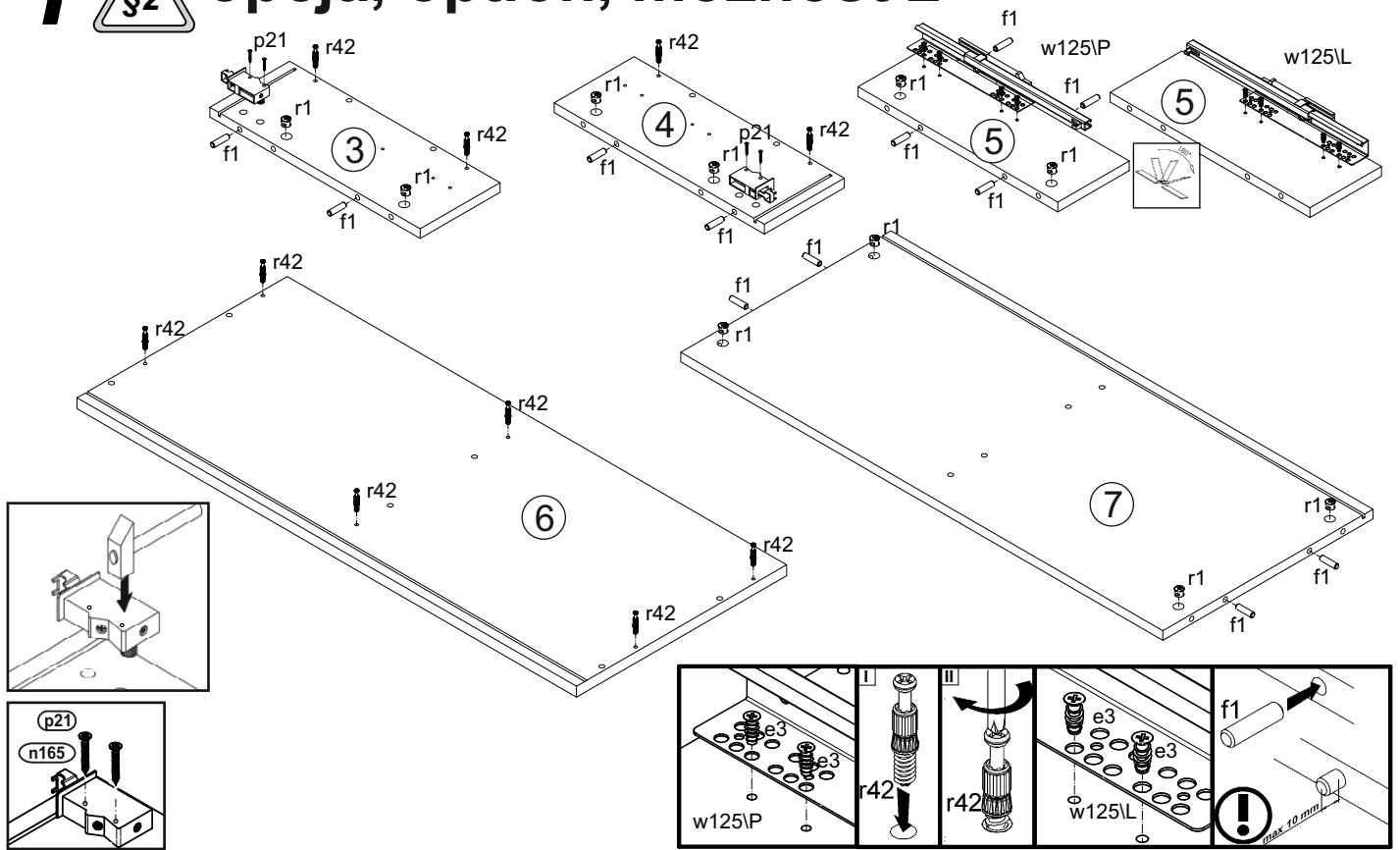
7



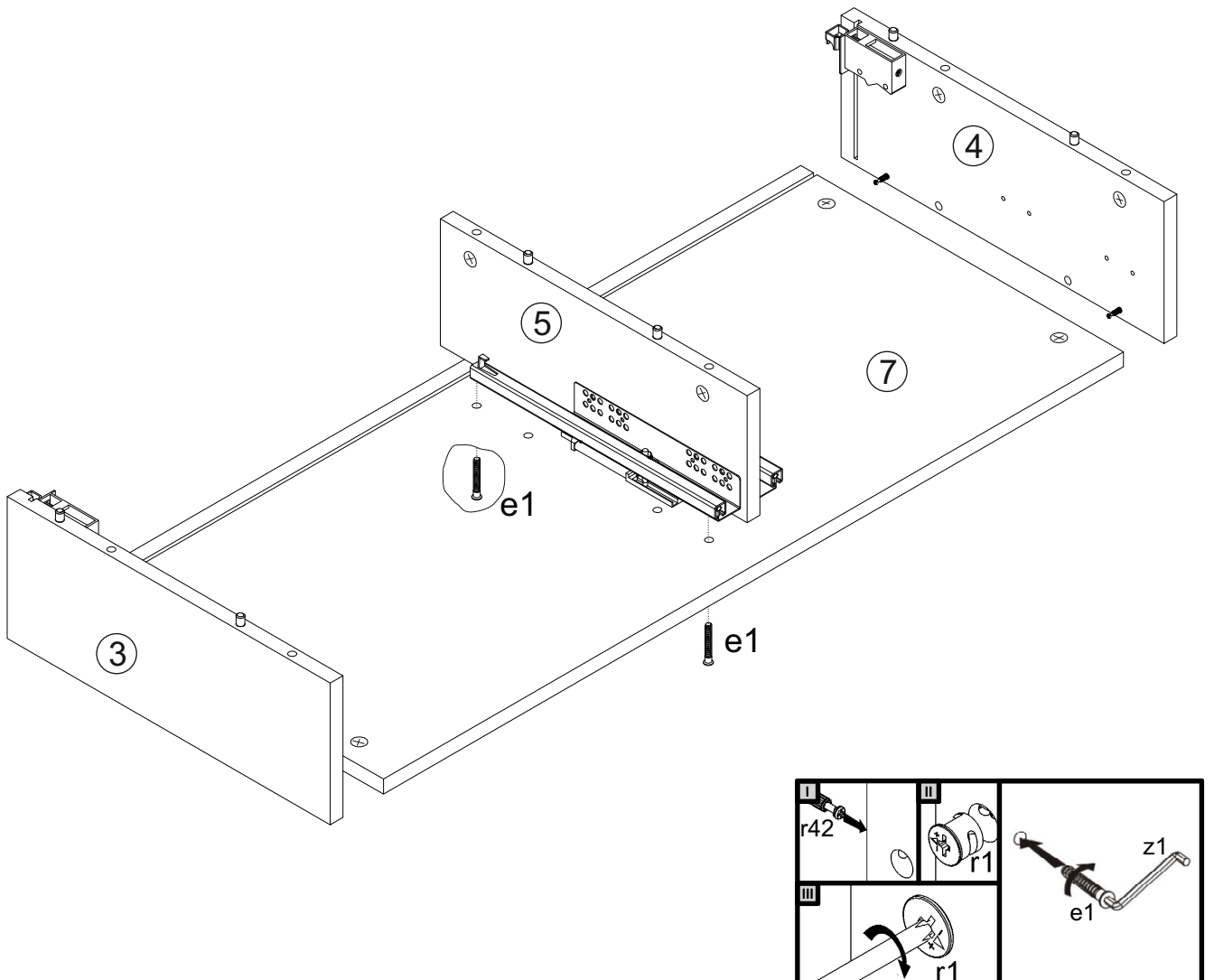
8



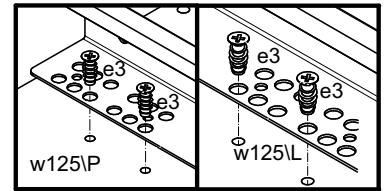
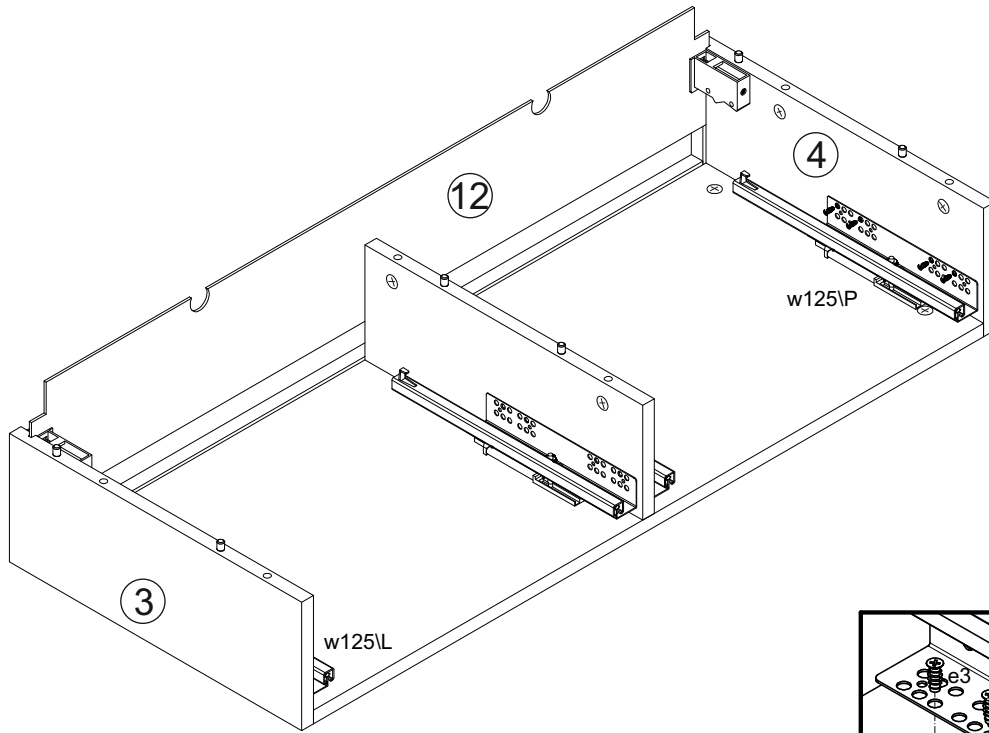
1 opcja, option, možnost 2



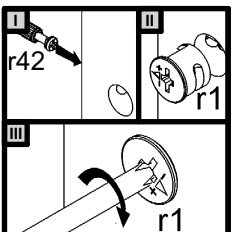
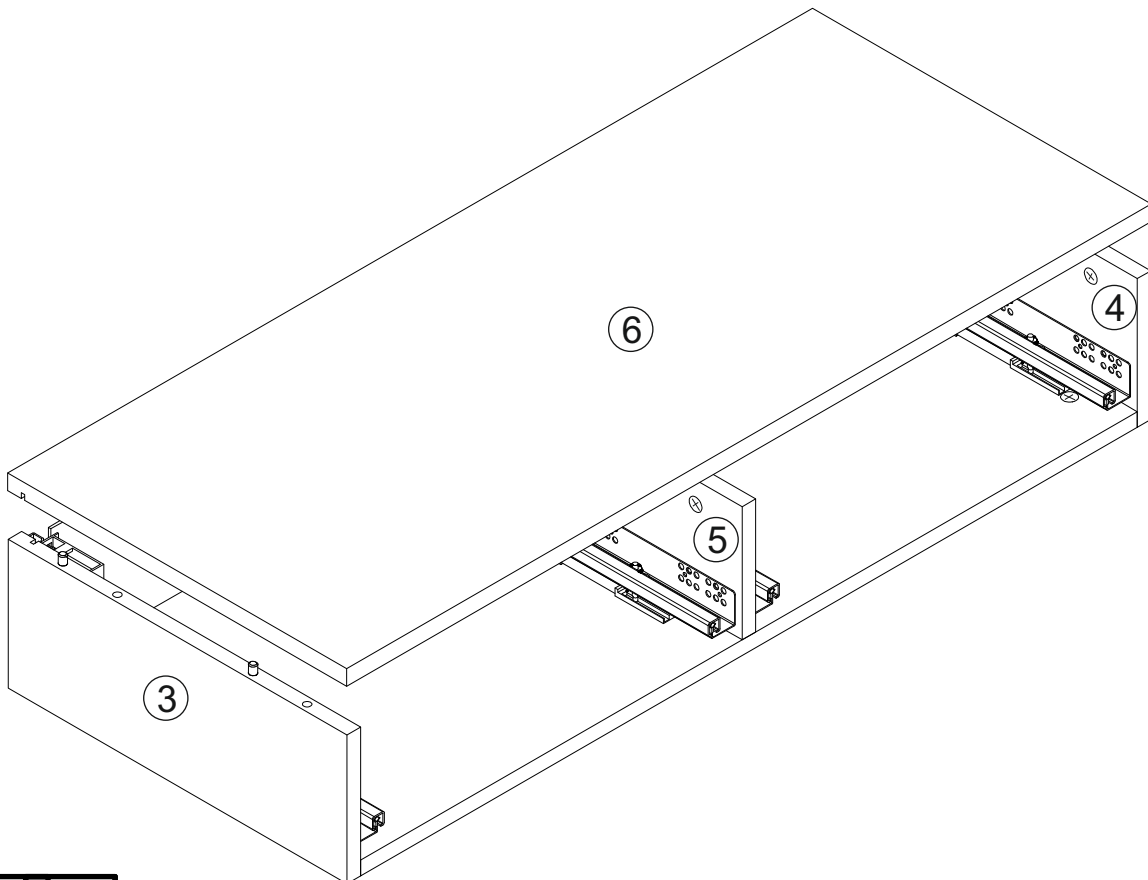
2



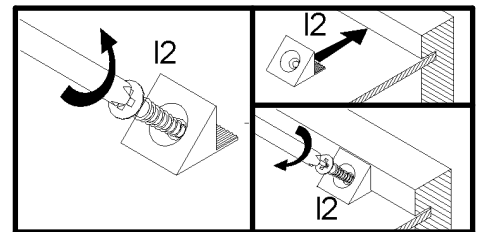
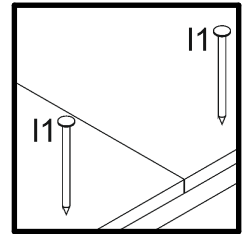
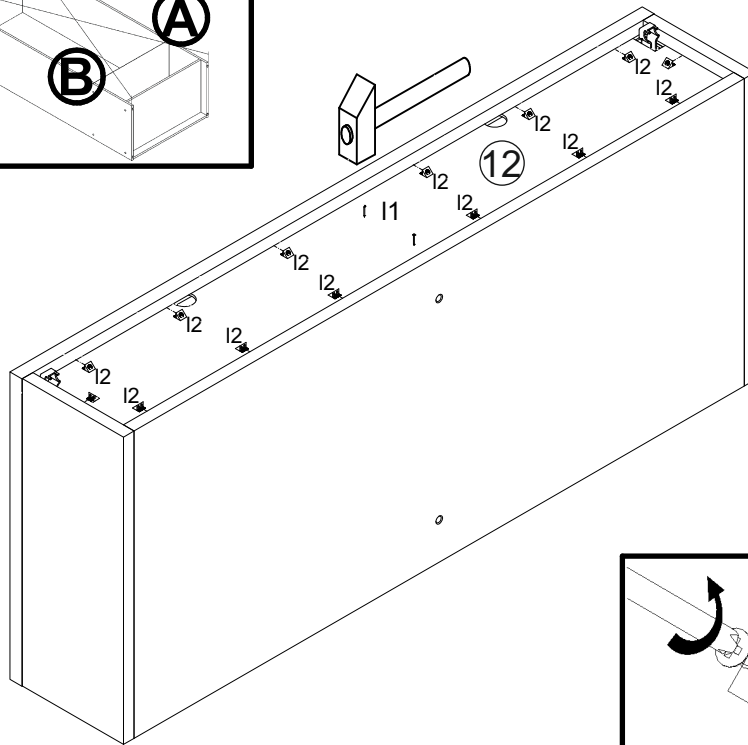
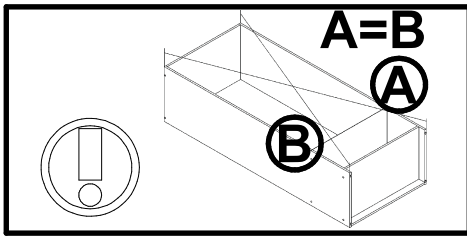
3



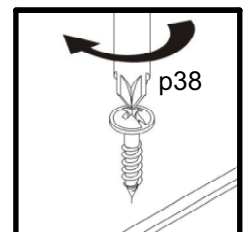
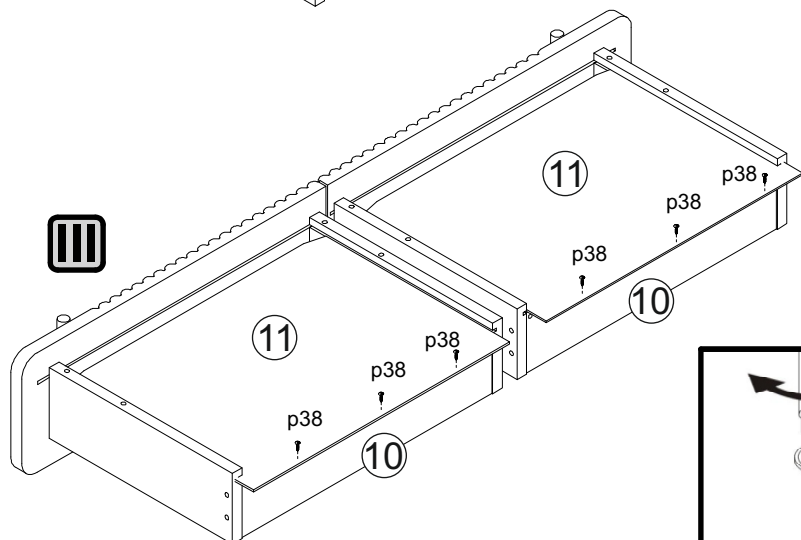
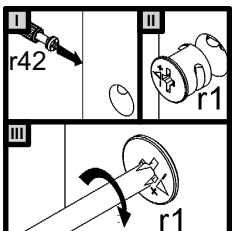
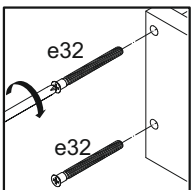
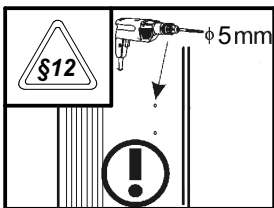
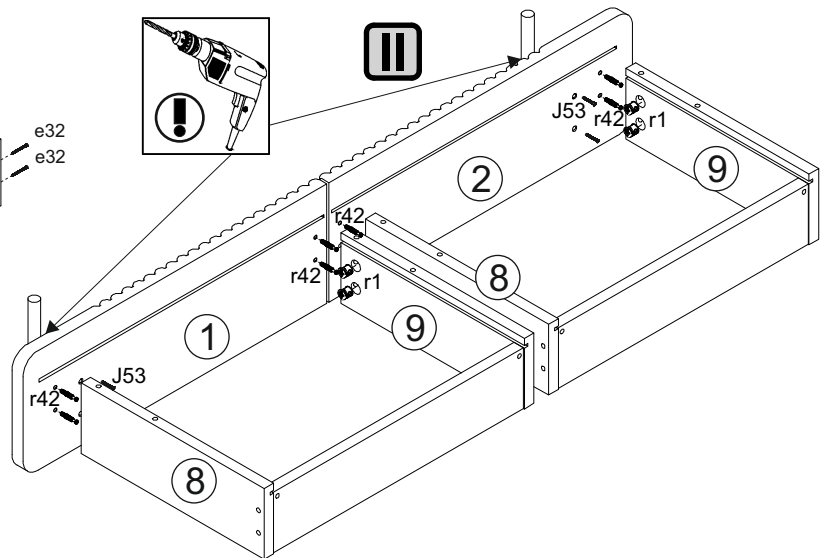
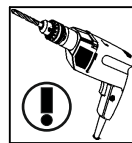
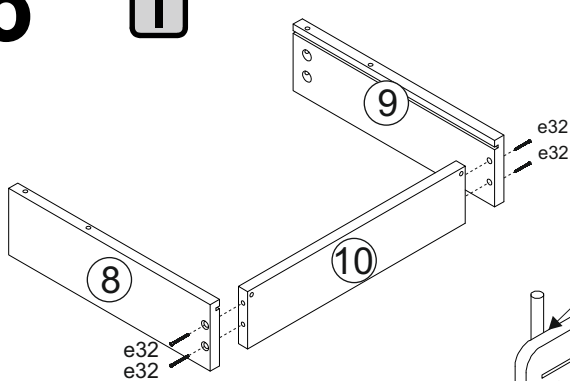
4



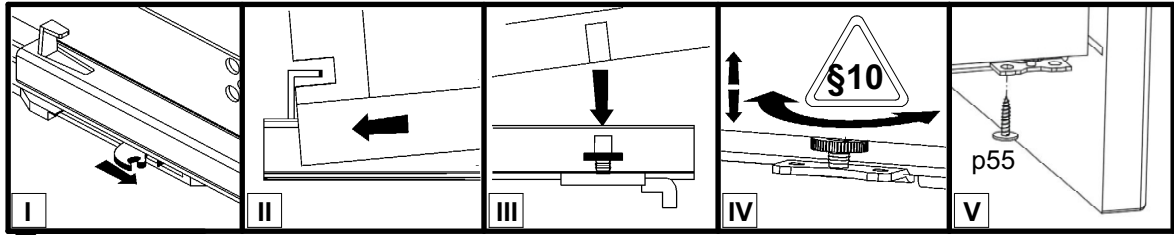
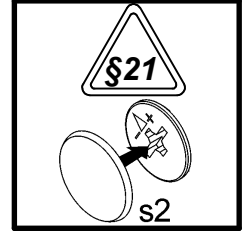
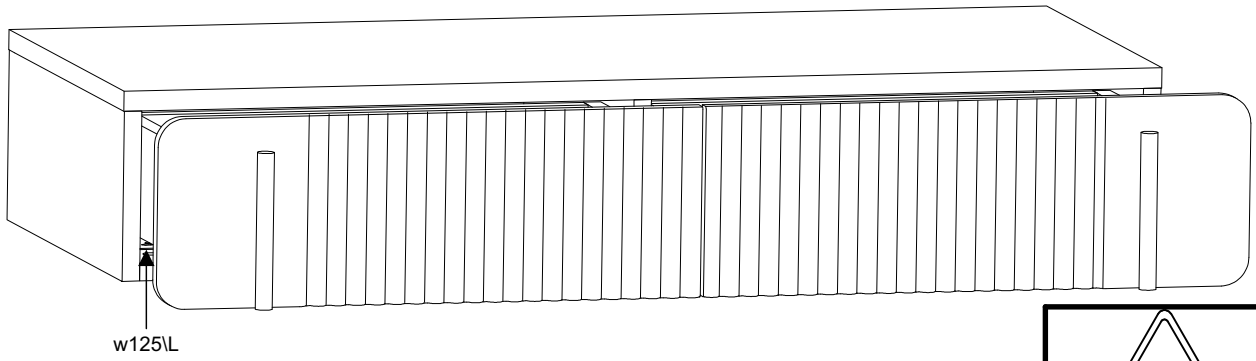
5



6



7



8

