

ASSEMBLY INSTRUCTIONS (INSTRUCTIONS DE MONTAGE)

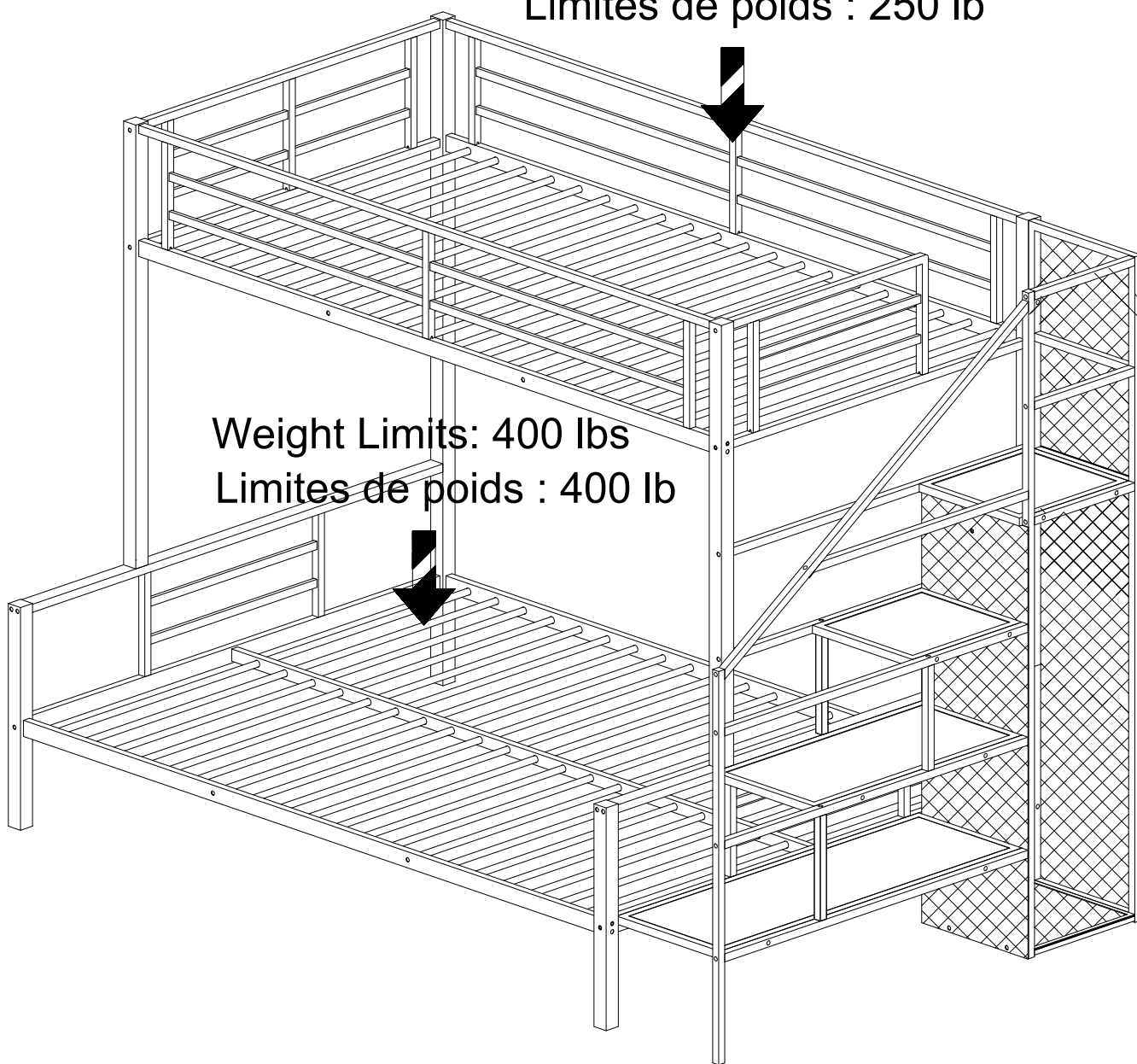
SKU CODE: N709P201445-N709P201446

TWIN OVER FULL BUNK BED LIT SUPERPOSÉ DEUX LIT SUPERPOSÉ COMPLET

Weight Limits: 250 lbs
Limites de poids : 250 lb



Weight Limits: 400 lbs
Limites de poids : 400 lb





SAFETY WARNING



1. This bed is designed for use only mattress (es) meeting the following specifications on the upper bunk:

Upper bunk

Bed type	Length	Width	Thickness
Twin Standard	74" - 75"	38½"	6" max

Down bed

Bed type	Length	Width	Thickness
Full Standard	74" - 75"	53½"	8" max

2. Replacement parts, including additional guardrails, maybe obtained from any of our GIGACLOUD TECHNOLOGY (USA) INC. 4388 SHIRLEY AVENUE EL MONTE, CA 91731
3. Follow the information on the warnings appearing on the upper bunk bed end structure and on the carton. Do not remove warning label from bed.
4. Always use the recommended size mattresses or mattress supports, or both, to help prevent the likelihood of entrapment or falls.
5. Surface of mattress must be at least 5" (127mm) below the upper edge of guardrails.
6. Do not allow children under 6 years of age to use the upper bunk.
7. Periodically check and ensure that the guardrail, ladder, and other components are in their proper position, free from damage, and that all connectors are tight.
8. Do not allow horseplay on or under the bed and prohibit jumping on the bed.
9. Always use the ladder for entering and leaving the upper bunk.
10. Do not use substitute part. Contact the manufacture or dealer for replacement part.
11. Use of a night light may provide added safety precaution for a child using the upper bunk.
12. Always use guardrails on both long sides of the upper bunk. If the bunk bed will be placed next to the wall, the guardrail that runs the full length of the bed should be placed against the wall to prevent entrapment between the bed and wall.
13. The use of water or sleep flotation mattresses is prohibited.
14. **STRANGULATION HAZARD** - Never attach or hang items to any part of the bunk bed that are not designed for use with the bed; for example, but not limited to, hook, belts and jump ropes.
15. Keep these instruction for future reference.
16. Prohibit more than one person on upper bunk
17. We recommend assembling your bunk bed on the shipping carton to protect your floor or carpet.
18. Be certain all staples are out of the box before beginning assembly on the shipping carton.



ALERTE DE SÉCURITÉ



1. Ce lit est conçu pour utiliser uniquement des matelas répondant aux spécifications suivantes sur la couchette supérieure:

Couchette supérieure

Type de lit	Longueur	Largeur	Épaisseur
Double Standard	74" - 75"	38 ½"	6" max

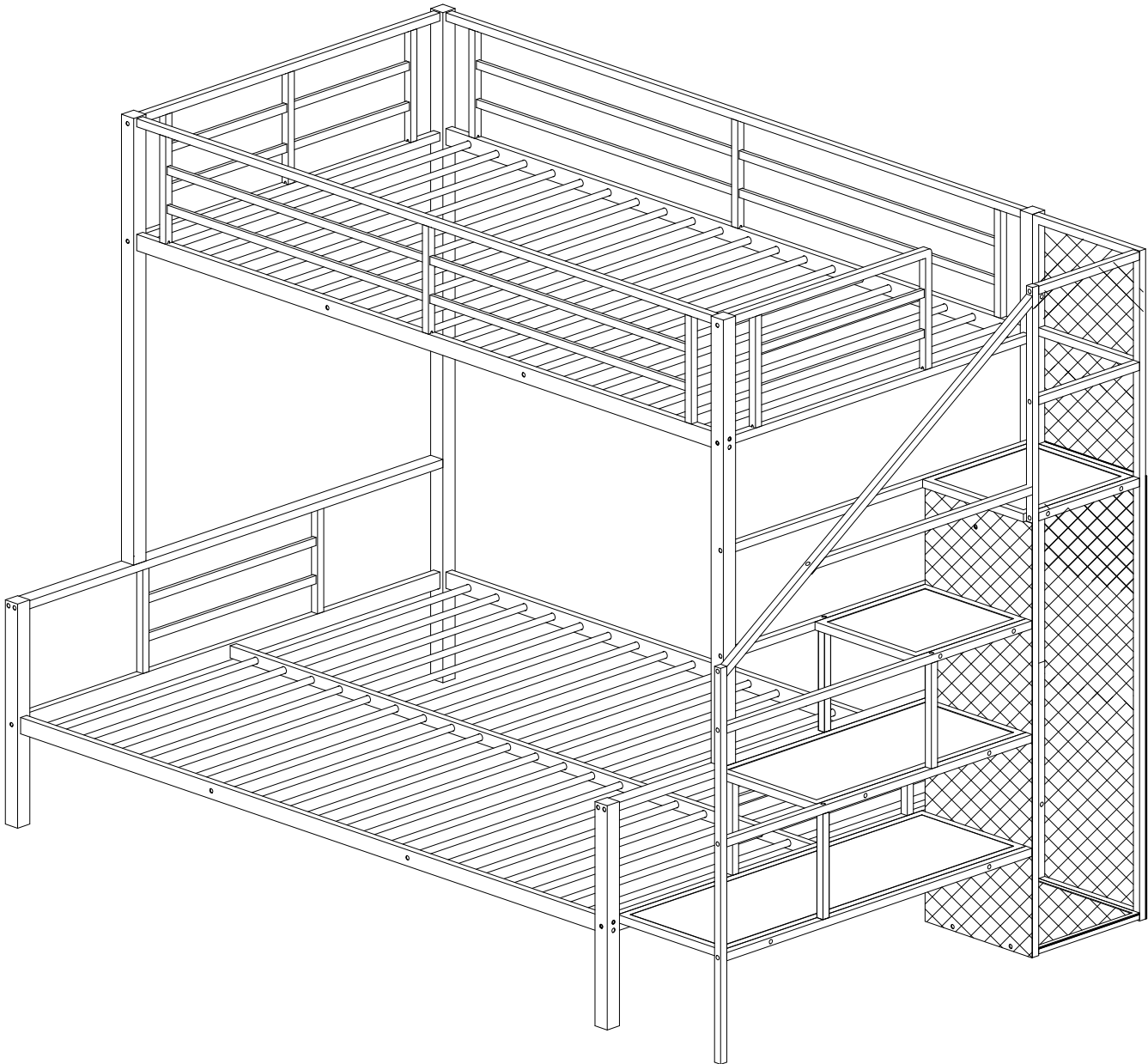
Lit en duvet

Type de lit	Longueur	Largeur	Épaisseur
Norme complète	74" - 75"	53 ½"	8" max

2. Les pièces de rechange, y compris les garde-corps supplémentaires, peuvent être obtenues auprès de l'un de nos revendeurs GIGACLOUD TECHNOLOGY (USA) INC. 4388 SHIRLEY AVENUE EL MONTE, CA 91731.
3. Suivez les informations sur les avertissements apparaissant sur la structure d'extrémité supérieure du lit superposé et sur le carton. Ne retirez pas l'étiquette d'avertissement du lit.
4. Utilisez toujours des matelas ou des supports de matelas de taille recommandée, ou les deux, pour éviter tout risque de coincement ou de chute.
5. La surface du matelas doit être à au moins 5" (127 mm) sous le bord supérieur des garde-corps.
6. Ne laissez pas les enfants de moins de 6 ans utiliser le lit supérieur.
7. Vérifiez et assurez-vous périodiquement que le garde-corps, l'échelle et les autres composants sont dans leur bonne position, exempts de dommages et que tous les connecteurs sont bien serrés.
8. Ne laissez pas les chahuts sur ou sous le lit et interdisez de sauter sur le lit.
9. Utilisez toujours l'échelle pour entrer et sortir du lit supérieur.
10. N'utilisez pas de pièce de rechange. Contactez le fabricant ou le revendeur pour obtenir une pièce de rechange.
11. L'utilisation d'une veilleuse peut fournir une mesure de sécurité supplémentaire pour un enfant utilisant le lit supérieur.
12. Utilisez toujours des garde-corps sur les deux côtés longs du lit supérieur. Si le lit superposé doit être placé à côté du mur, le garde-corps qui s'étend sur toute la longueur du lit doit être placé contre le mur pour éviter tout coincement entre le lit et le mur.
13. L'utilisation de matelas flottants à eau ou de sommeil est interdite.
14. RISQUE D'ÉTRANGULATION - N'attachez ou ne suspendez jamais d'objets à une partie du lit superposé qui ne sont pas conçus pour être utilisés avec le lit ; par exemple, mais sans s'y limiter, les crochets, les ceintures et les cordes à sauter.
15. Conservez ces instructions pour référence future.
16. Interdire plus d'une personne sur la couchette supérieure
17. Nous vous recommandons d'assembler votre lit superposé sur le carton d'expédition pour protéger votre sol ou votre tapis.
18. Assurez-vous que toutes les agrafes sont sorties de la boîte avant de commencer l'assemblage sur le carton d'expédition.

ASSEMBLY INSTRUCTIONS (INSTRUCTIONS DE MONTAGE)

TWIN OVER FULL BUNK BED LIT SUPERPOSÉ DEUX LIT SUPERPOSÉ COMPLET



Thank you for purchasing this quality product. Be sure to check all packing material carefully for small parts which may have come loose inside the carton during shipment. Separate, identify and count all parts and hardware.

Compare with the parts list to be sure all parts are present.

"DO NOT TIGHTEN SCREWS UNTIL COMPLETELY ASSEMBLED"

Merci d'avoir acheté ce produit de qualité. Assurez-vous de vérifier tous les emballages matériau soigneusement pour les petites pièces qui pourraient s'être détachées à l'intérieur du Carton pendant l'expédition. Séparez, identifiez et comptez toutes les pièces et le matériel. Comparez avec la liste des pièces pour vous assurer que toutes les pièces sont présentes.

"NE SERREZ PAS LES VIS AVANT D'ÊTRE COMPLÈTEMENT ASSEMBLÉES"

Detail View (Vue Détaillée)

TWIN OVER FULL BUNK BED

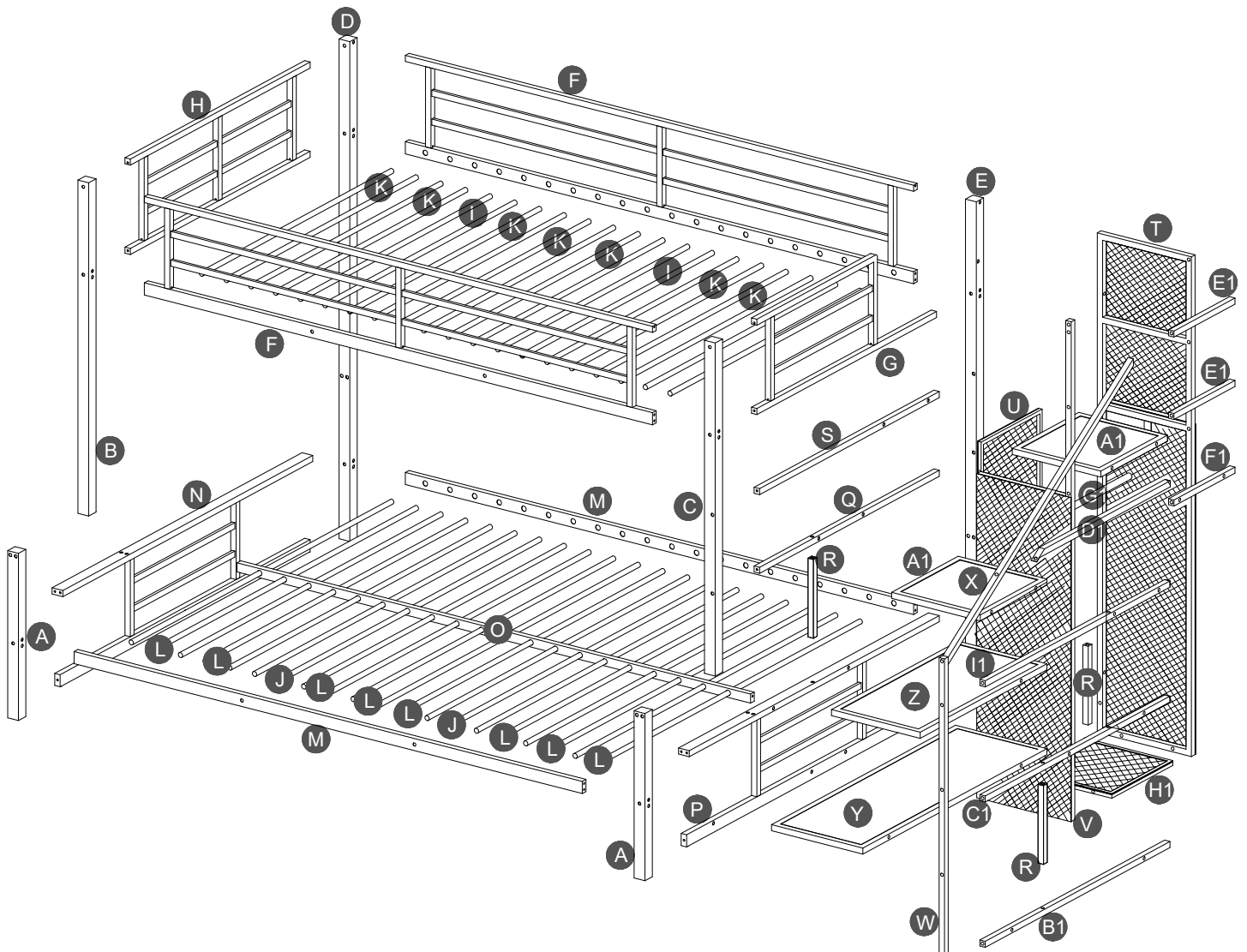
(LIT SUPERPOSÉ DEUX LIT SUPERPOSÉ COMPLET)

IMPORTANT:






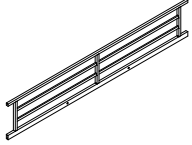
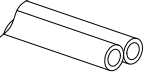
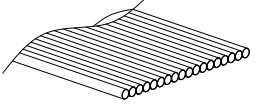
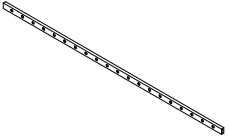
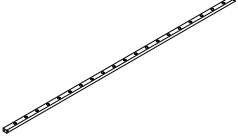
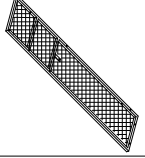
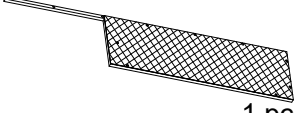
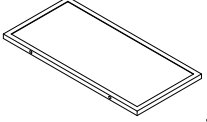
PLEASE READ INSTRUCTION BEFORE STARTING THE ASSEMBLY

IMPORTANT:

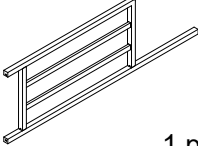
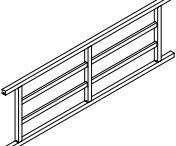
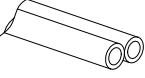
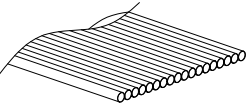
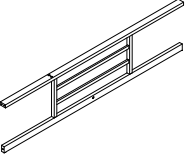
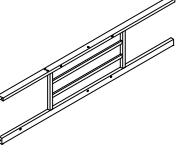
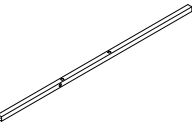

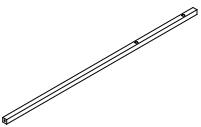
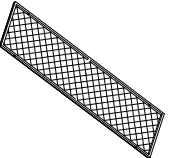

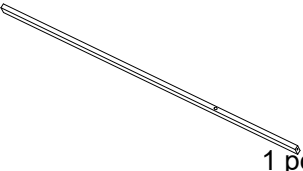
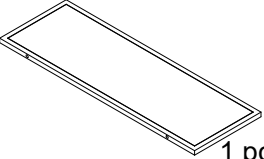
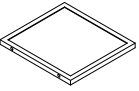
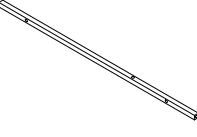
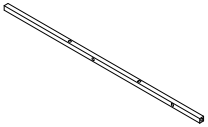
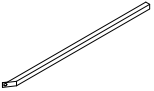
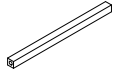
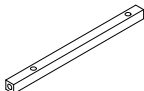
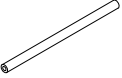
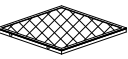
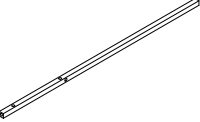
VEUILLEZ LIRE LES INSTRUCTIONS AVANT DE COMMENCER L'ASSEMBLAGE





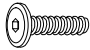



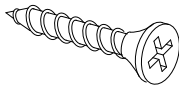

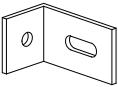


PART LIST (LISTE DES PIÈCES) N709P201445

<p>(A) Vertical Bar (Barre verticale)</p>  <p style="text-align: right;">2 pcs</p>	<p>(B) Vertical Bar (Barre verticale)</p>  <p style="text-align: right;">1 pc</p>	<p>(C) Vertical Bar (Barre verticale)</p>  <p style="text-align: right;">1 pc</p>	<p>(D) Vertical Bar (Barre verticale)</p>  <p style="text-align: right;">1 pc</p>
<p>(E) Vertical Bar (Barre verticale)</p>  <p style="text-align: right;">1 pc</p>	<p>(F) Guard Frame (Cadre de garde)</p>  <p style="text-align: right;">2 pcs</p>	<p>(J) Slats with Nut (Lattes avec Écrou)</p>  <p style="text-align: right;">2 pcs</p>	<p>(L) Slats (Lattes)</p>  <p style="text-align: right;">18 pcs</p>
<p>(M) Horizontal Bar (Barre horizontale)</p>  <p style="text-align: right;">2 pcs</p>	<p>(O) Horizontal Bar (Barre horizontale)</p>  <p style="text-align: right;">1 pc</p>	<p>(T) Net Frame (Cadre net)</p>  <p style="text-align: right;">1 pc</p>	<p>(V) Net Frame (Cadre net)</p>  <p style="text-align: right;">1 pc</p>
<p>(Z) Stair frame (Cadre d'escalier)</p>  <p style="text-align: right;">1 pc</p>			

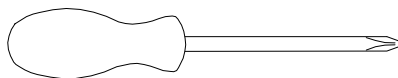
PART LIST (LISTE DES PIÈCES) N709P201446

<p>G Table top (Dessus de la table)</p>  <p style="text-align: right;">1 pc</p>	<p>H Horizontal Bar (Barre horizontale)</p>  <p style="text-align: right;">1 pc</p>	<p>I Slats with Nut (Lattes avec Écrou)</p>  <p style="text-align: right;">2 pcs</p>	<p>K Slats (Lattes)</p>  <p style="text-align: right;">18 pcs</p>
<p>N Guard Frame (Cadre de garde)</p>  <p style="text-align: right;">1 pc</p>	<p>P Guard Frame (Cadre de garde)</p>  <p style="text-align: right;">1 pc</p>	<p>Q Horizontal Bar (Barre horizontale)</p>  <p style="text-align: right;">1 pc</p>	<p>R Vertical Bar (Barre verticale)</p>  <p style="text-align: right;">3 pcs</p>
<p>S Horizontal Bar (Barre horizontale)</p>  <p style="text-align: right;">1 pc</p>	<p>U Net Frame (Cadre net)</p>  <p style="text-align: right;">1 pc</p>	<p>W Vertical Bar (Barre verticale)</p>  <p style="text-align: right;">1 pc</p>	<p>X Horizontal Bar (Barre horizontale)</p>  <p style="text-align: right;">1 pc</p>
<p>Y Stair frame (Cadre d'escalier)</p>  <p style="text-align: right;">1 pc</p>	<p>A1 Stair frame (Cadre d'escalier)</p>  <p style="text-align: right;">2 pcs</p>	<p>B1 Horizontal Bar (Barre horizontale)</p>  <p style="text-align: right;">1 pc</p>	<p>C1 Horizontal Bar (Barre horizontale)</p>  <p style="text-align: right;">1 pc</p>
<p>D1 Horizontal Bar (Barre horizontale)</p>  <p style="text-align: right;">1 pc</p>	<p>E1 Horizontal Bar (Barre horizontale)</p>  <p style="text-align: right;">2 pcs</p>	<p>F1 Horizontal Bar (Barre horizontale)</p>  <p style="text-align: right;">1 pc</p>	<p>G1 Hanger (Cintre)</p>  <p style="text-align: right;">1 pc</p>
<p>H1 Net Frame (Cadre net)</p>  <p style="text-align: right;">1 pc</p>	<p>I1 Horizontal Bar (Barre horizontale)</p>  <p style="text-align: right;">1 pc</p>		

HARDWARE LIST N709P201446

<p>① Bolts Boulons</p>  <p style="text-align: right;">M6*65 43 pcs</p>	<p>② Bolts Boulons</p>  <p style="text-align: right;">M6*40 46 pcs</p>	<p>③ Bolts Boulons</p>  <p style="text-align: right;">M6*15 11 pcs</p>	<p>④ Bolts Boulons</p>  <p style="text-align: right;">M6*35 2 pcs</p>
<p>⑤ Flat washer (Rondelle plate)</p>  <p style="text-align: right;">M6/Ø13 104 pcs</p>	<p>⑥ Steel screws (Vis)</p>  <p style="text-align: right;">M4x15mm 2 pcs</p>	<p>⑦ Screws (Vis)</p>  <p style="text-align: right;">M4x30mm 2 pcs</p>	<p>⑧ Plastic stopper (Bouchon en plastique)</p>  <p style="text-align: right;">M4x30mm 2 pcs</p>
<p>⑨ Patch L</p>  <p style="text-align: right;">20x35xT2mm 2 pcs</p>	<p>⑩ Bolts Boulons</p>  <p style="text-align: right;">M6*55 2 pcs</p>	<p>⑪ Allen key (clé Allen)</p>  <p style="text-align: right;">4*58mm 1 pc</p>	

ASSEMBLY TOOLS REQUIRED (NOT INCLUDED)
OUTILS D'ASSEMBLAGE REQUIS (NON INCLUS)



**PLEASE BE CAREFUL DO NOT DAMAGE THE HOLE
POSITION WHEN YOU USE POWER TOOLS!**
**(S'IL VOUS PLAÎT FAITES ATTENTION À NE PAS ENDOMMAGER LE TROU
POSITIONNEZ-VOUS LORSQUE VOUS UTILISEZ DES OUTILS ÉLECTRIQUES !)**

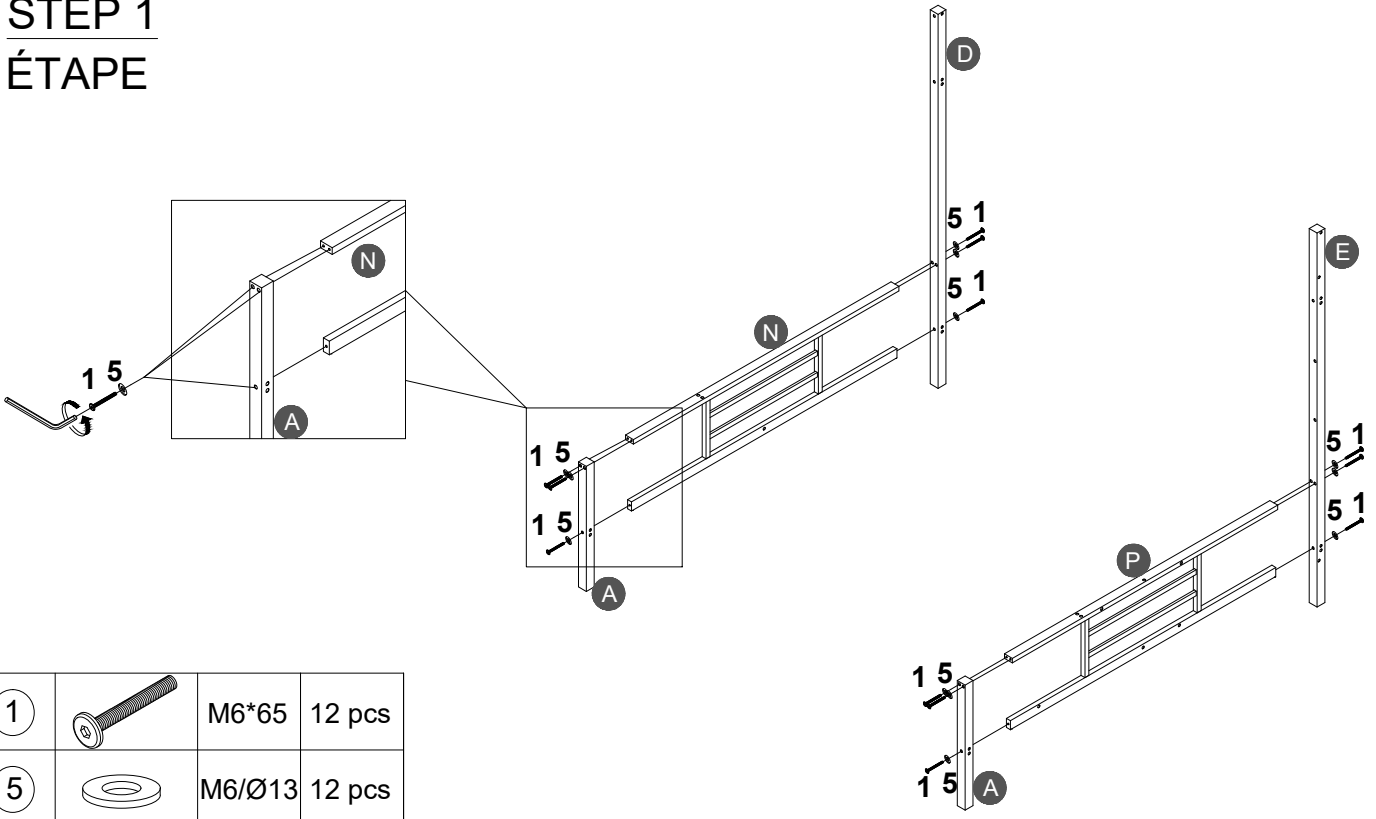
TWIN OVER FULL BUNK BED

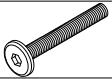

LIT SUPERPOSÉ DEUX LIT SUPERPOSÉ COMPLET

ASSEMBLY INSTRUCTIONS (INSTRUCTIONS DE MONTAGE)

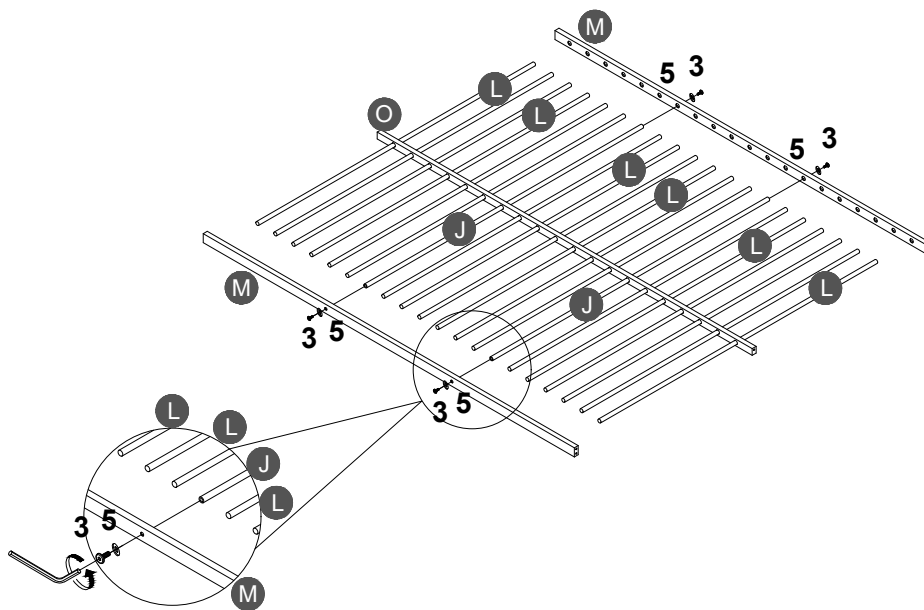
ITEM: N709P201445-N709P201446



STEP 1 ÉTAPE



①		M6*65	12 pcs
⑤		M6/Ø13	12 pcs

STEP 2 ÉTAPE



③		M6*15	4 pcs
⑤		M6/Ø13	4 pcs

TWIN OVER FULL BUNK BED

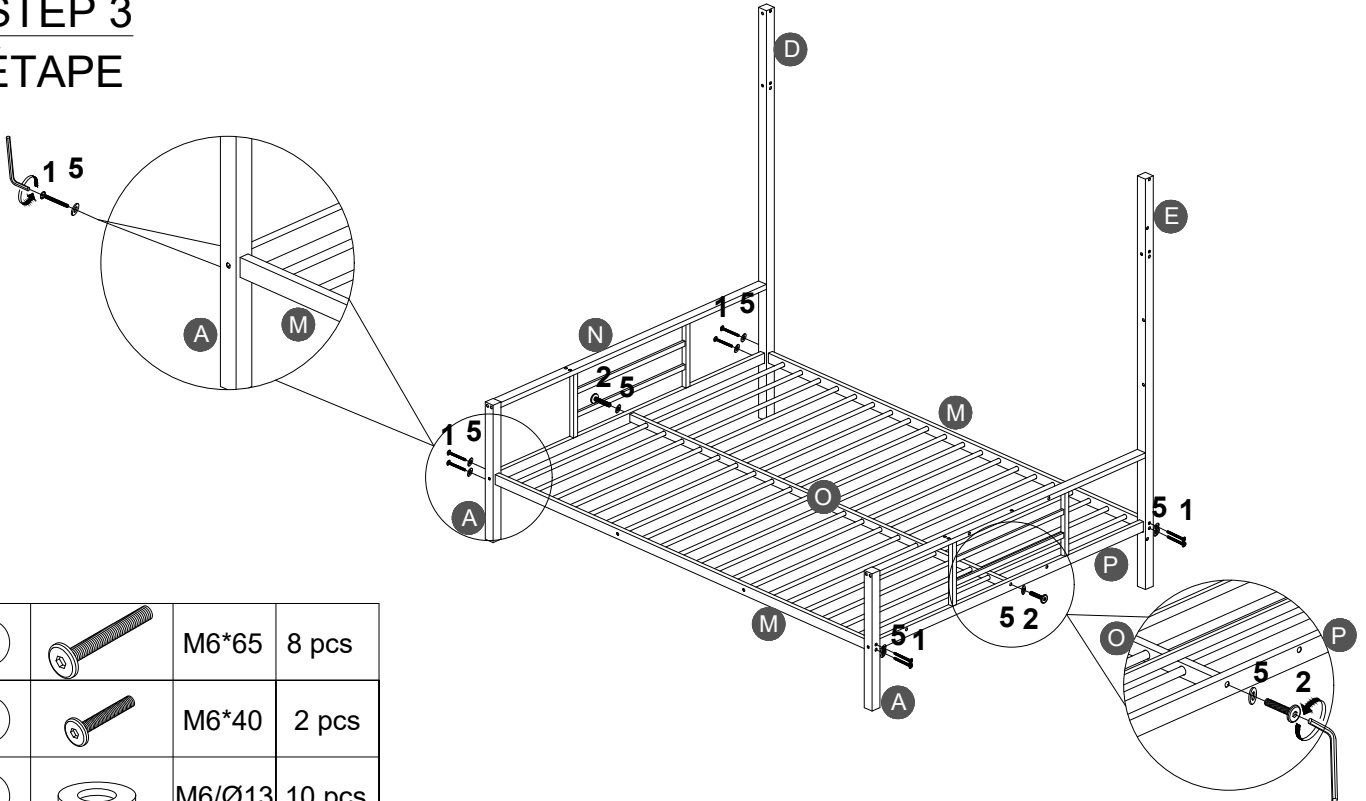
LIT SUPERPOSÉ DEUX LIT SUPERPOSÉ COMPLET

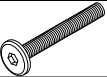


ASSEMBLY INSTRUCTIONS (INSTRUCTIONS DE MONTAGE)

ITEM: N709P201445-N709P201446

STEP 3

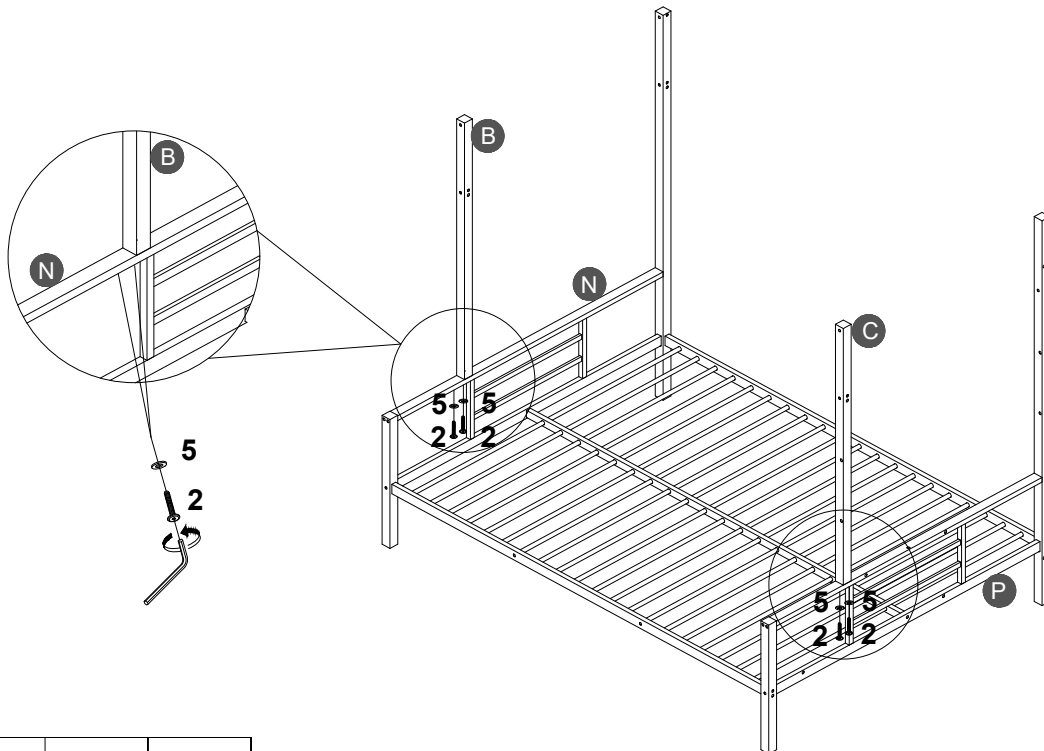
ÉTAPE





1		M6*65	8 pcs
2		M6*40	2 pcs
5		M6/Ø13	10 pcs

STEP 4

ÉTAPE



2		M6*40	4 pcs
5		M6/Ø13	4 pcs

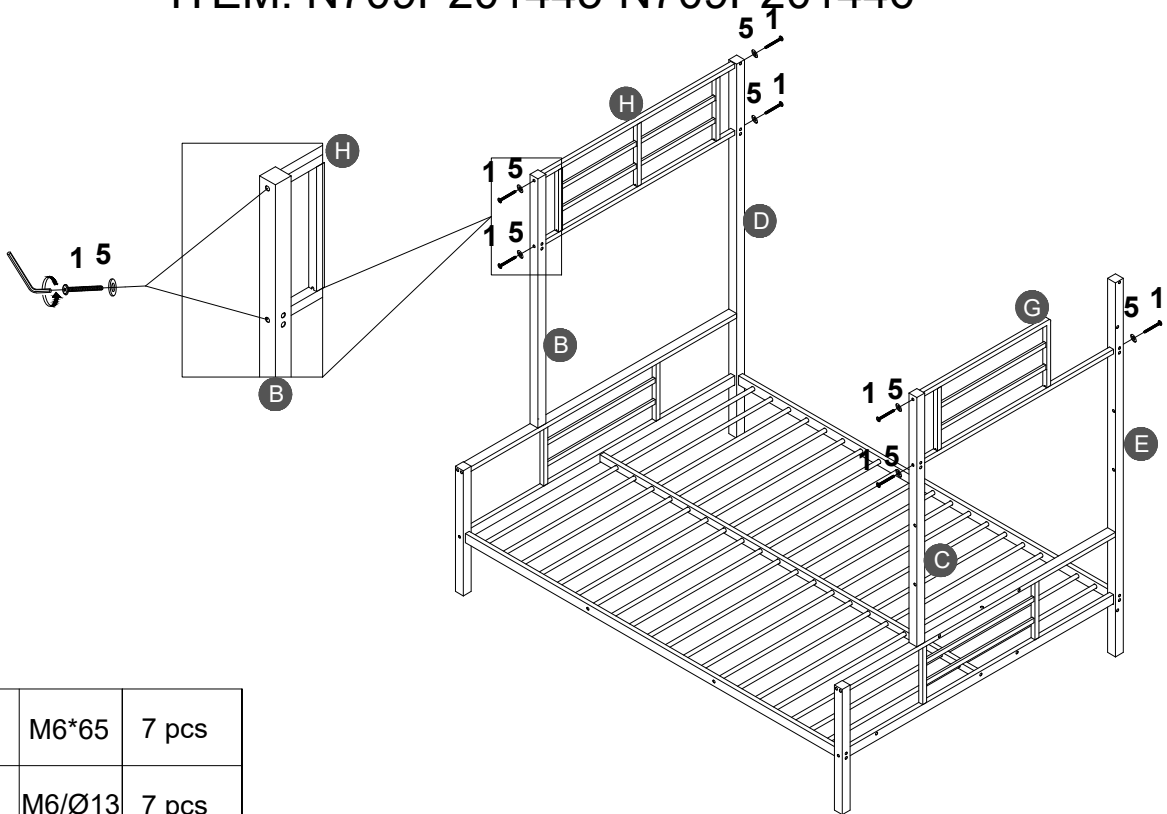
TWIN OVER FULL BUNK BED

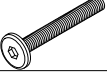

LIT SUPERPOSÉ DEUX LIT SUPERPOSÉ COMPLET

ASSEMBLY INSTRUCTIONS (INSTRUCTIONS DE MONTAGE)

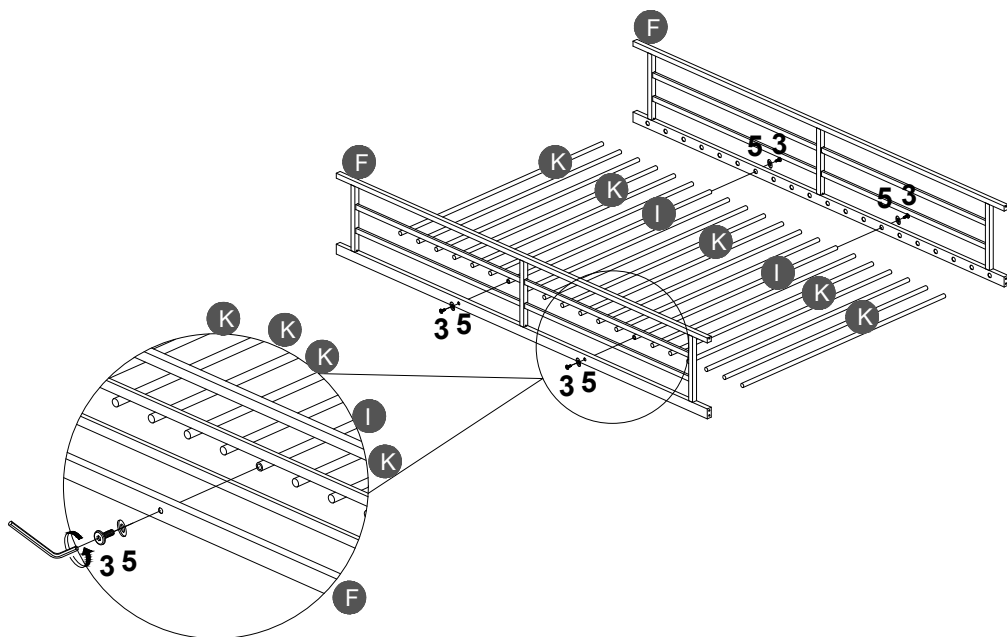
ITEM: N709P201445-N709P201446



STEP 5 ÉTAPE



1		M6*65	7 pcs
5		M6/Ø13	7 pcs

STEP 6 ÉTAPE



3		M6*15	4 pcs
5		M6/Ø13	4 pcs

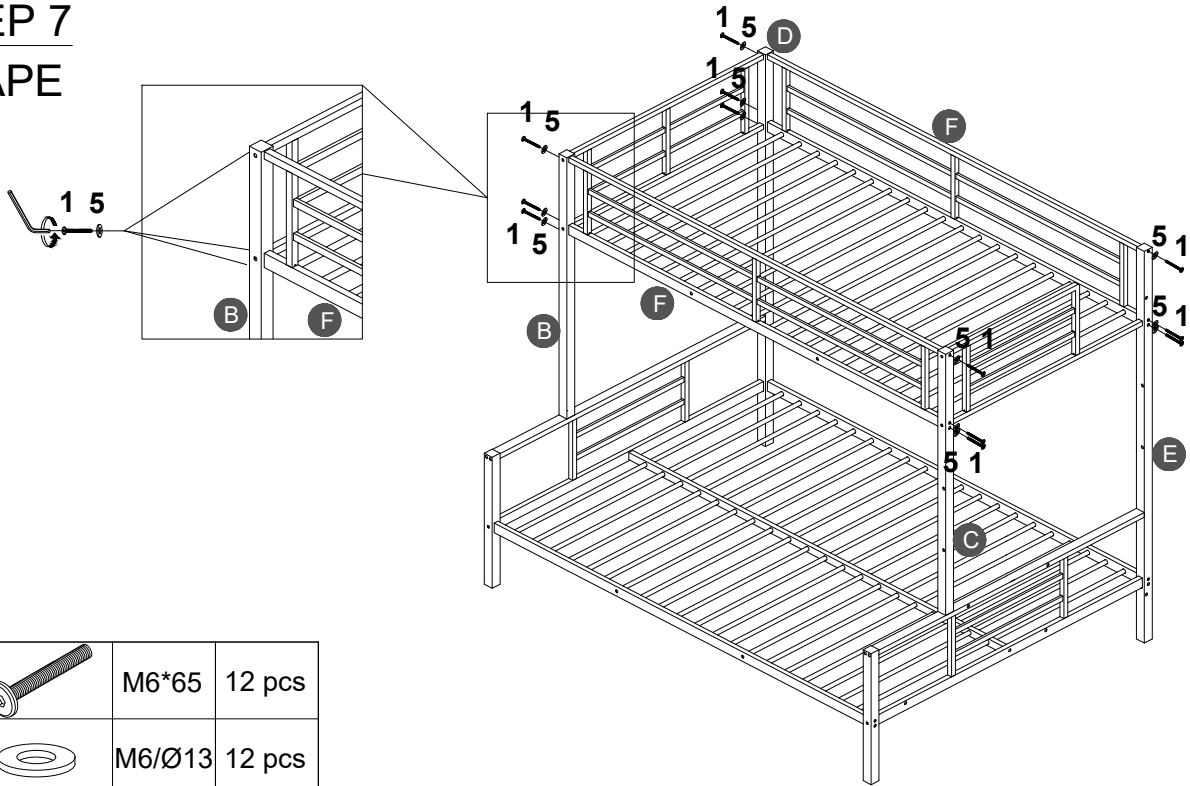
TWIN OVER FULL BUNK BED

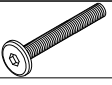

LIT SUPERPOSÉ DEUX LIT SUPERPOSÉ COMPLET

ASSEMBLY INSTRUCTIONS (INSTRUCTIONS DE MONTAGE)

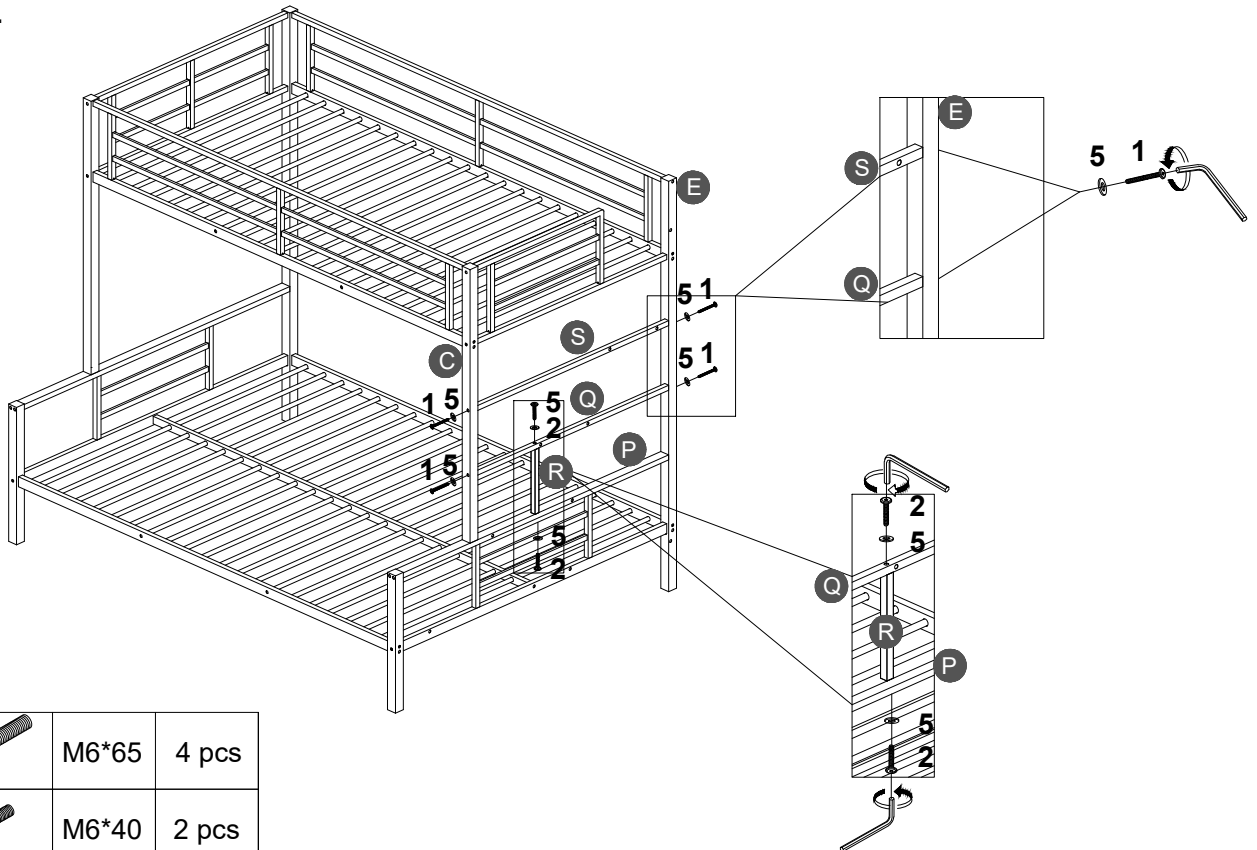
ITEM: N709P201445-N709P201446

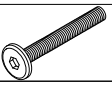


STEP 7 ÉTAPE



①		M6*65	12 pcs
⑤		M6/Ø13	12 pcs

STEP 8 ÉTAPE



①		M6*65	4 pcs
②		M6*40	2 pcs
⑤		M6/Ø13	6 pcs

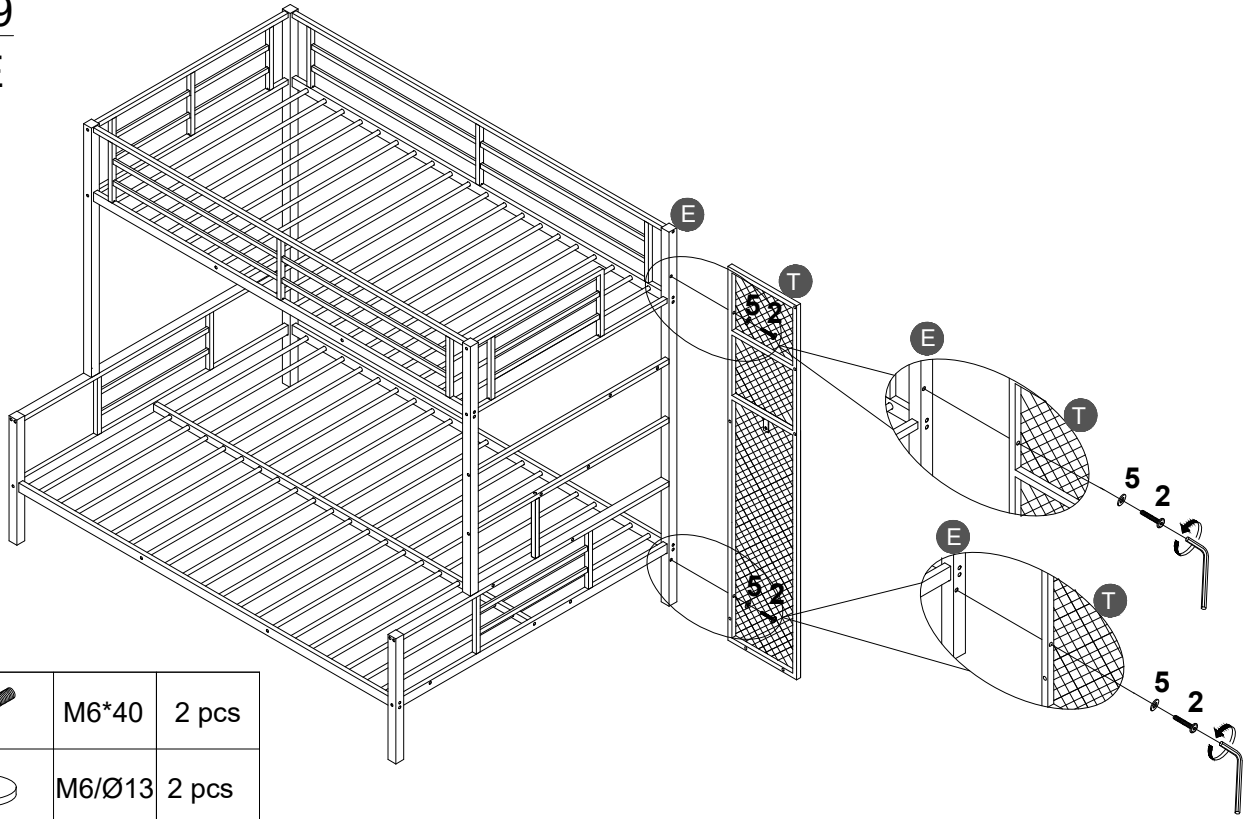
TWIN OVER FULL BUNK BED



LIT SUPERPOSÉ DEUX LIT SUPERPOSÉ COMPLET

ASSEMBLY INSTRUCTIONS (INSTRUCTIONS DE MONTAGE)

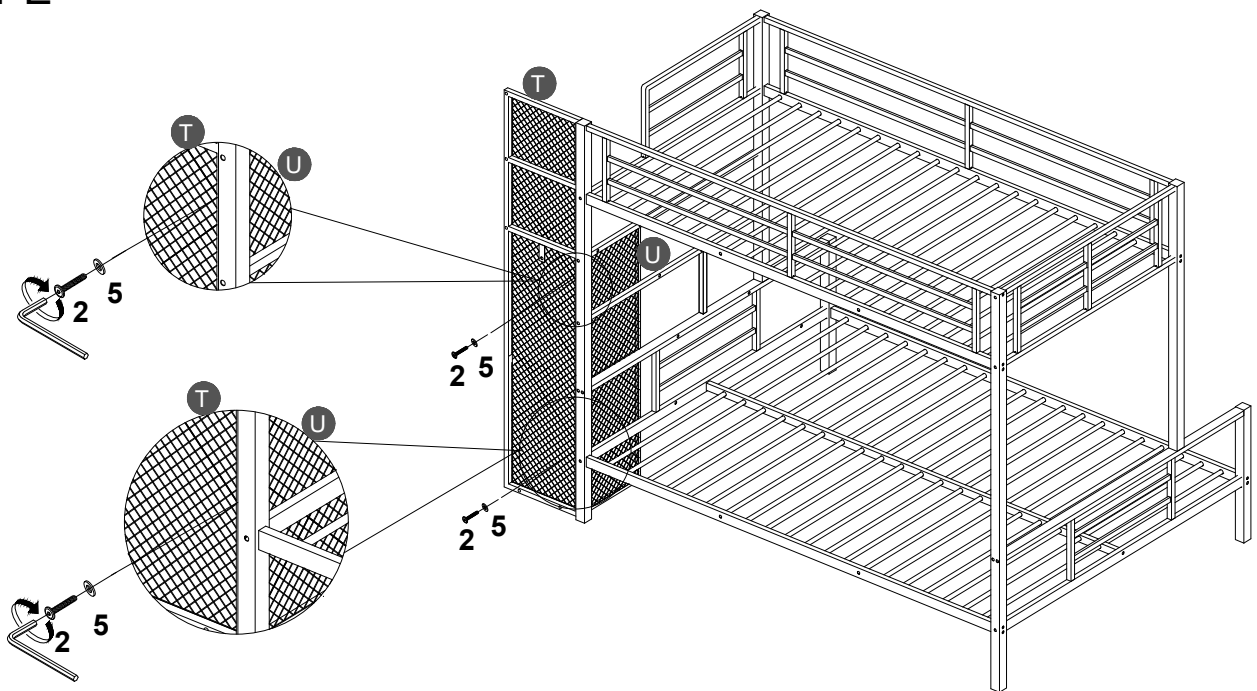
ITEM: N709P201445-N709P201446



STEP 9
ÉTAPE



2		M6*40	2 pcs
5		M6/Ø13	2 pcs

STEP 10
ÉTAPE



2		M6*40	2 pcs
5		M6/Ø13	2 pcs

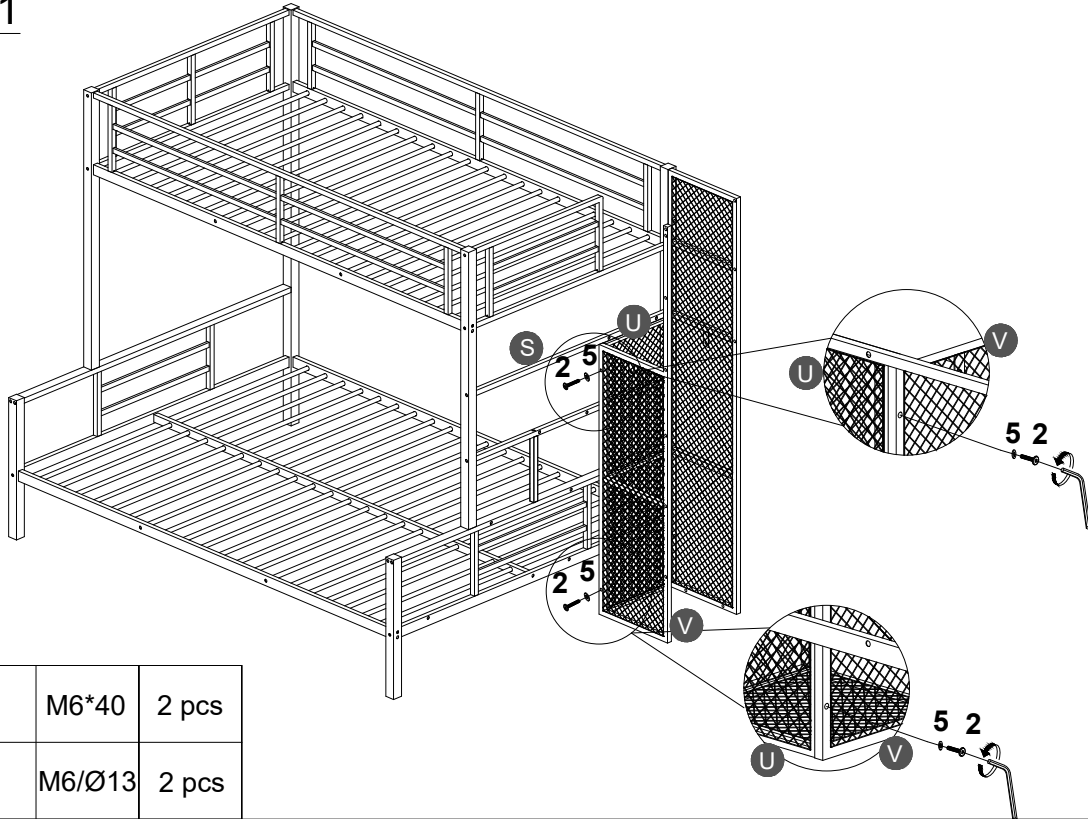
TWIN OVER FULL BUNK BED



LIT SUPERPOSÉ DEUX LIT SUPERPOSÉ COMPLET

ASSEMBLY INSTRUCTIONS (INSTRUCTIONS DE MONTAGE)

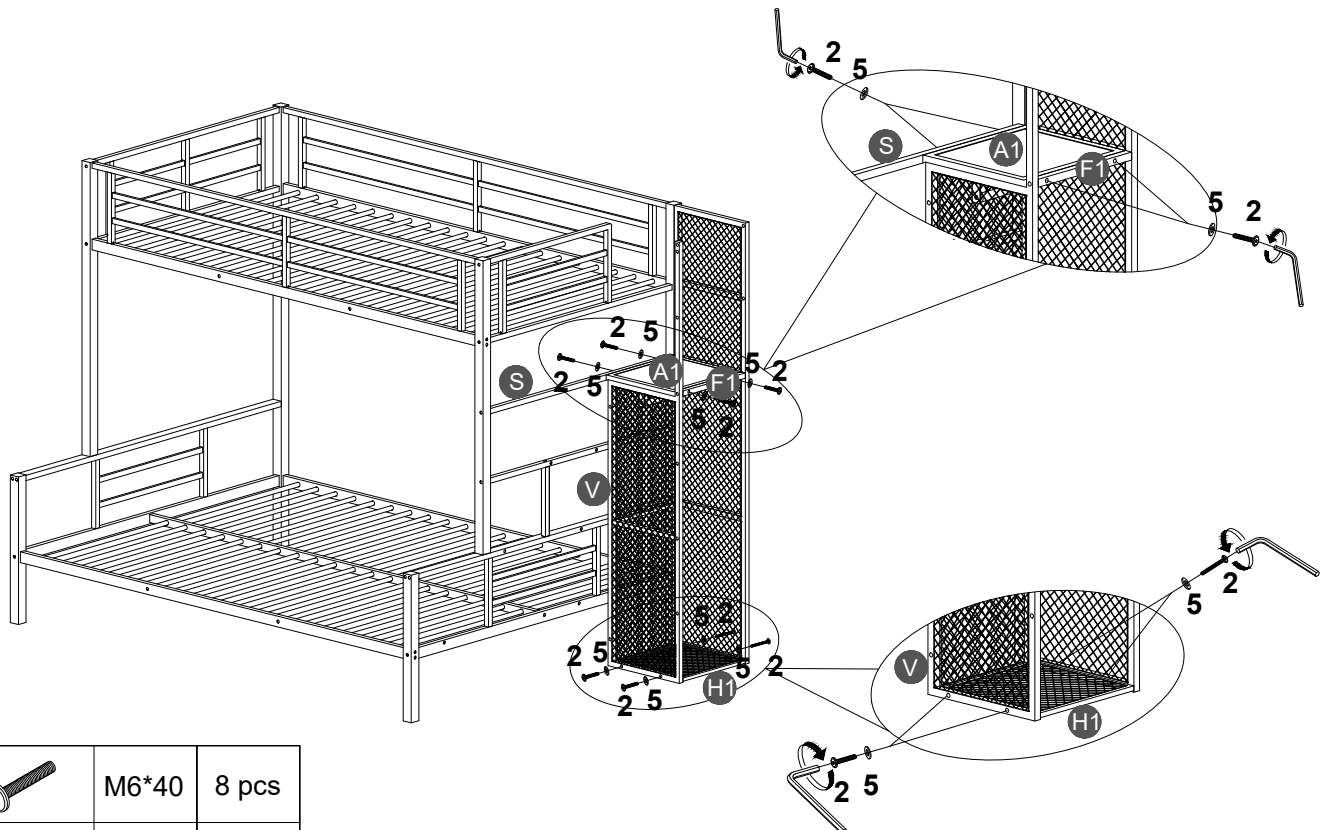
ITEM: N709P201445-N709P201446



STEP 11
ÉTAPE



2		M6*40	2 pcs
5		M6/Ø13	2 pcs

STEP 12
ÉTAPE



2		M6*40	8 pcs
5		M6/Ø13	8 pcs

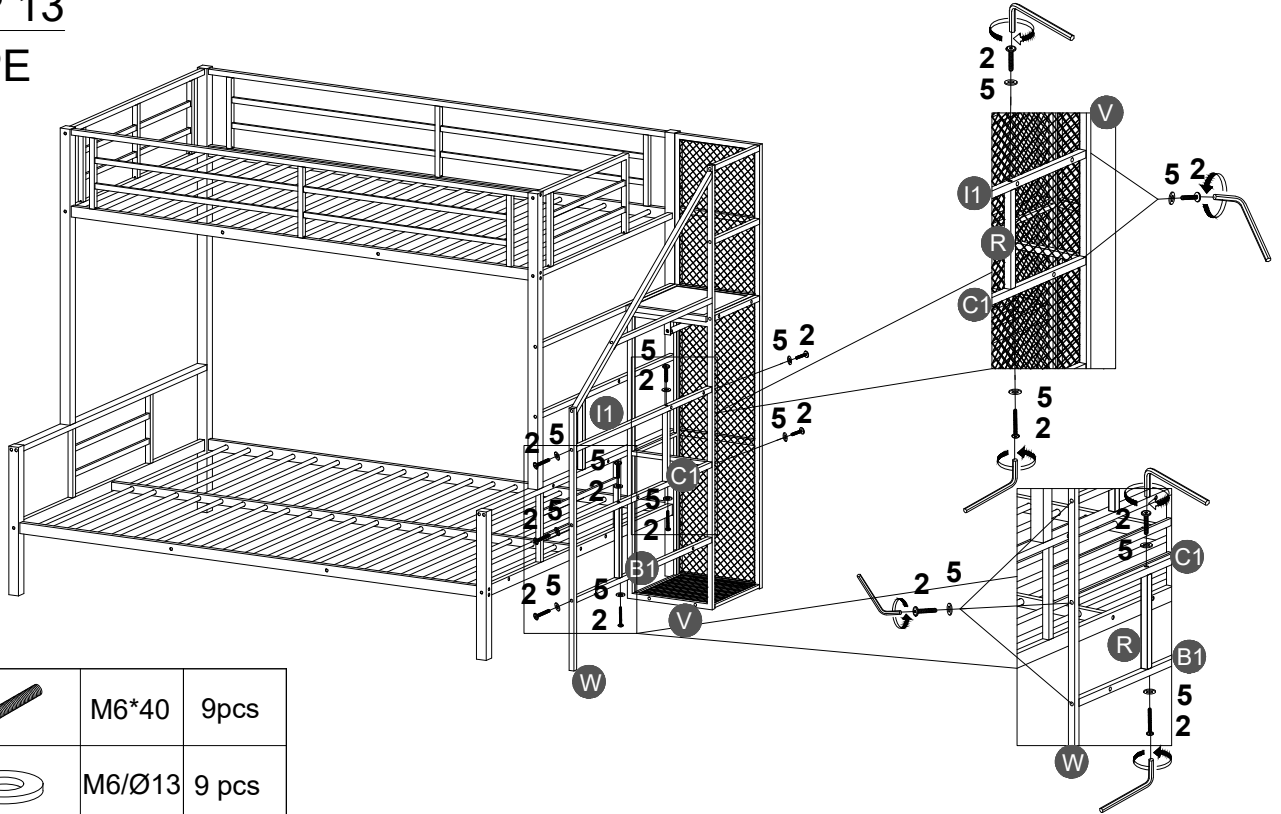
TWIN OVER FULL BUNK BED



LIT SUPERPOSÉ DEUX LIT SUPERPOSÉ COMPLET

ASSEMBLY INSTRUCTIONS (INSTRUCTIONS DE MONTAGE)

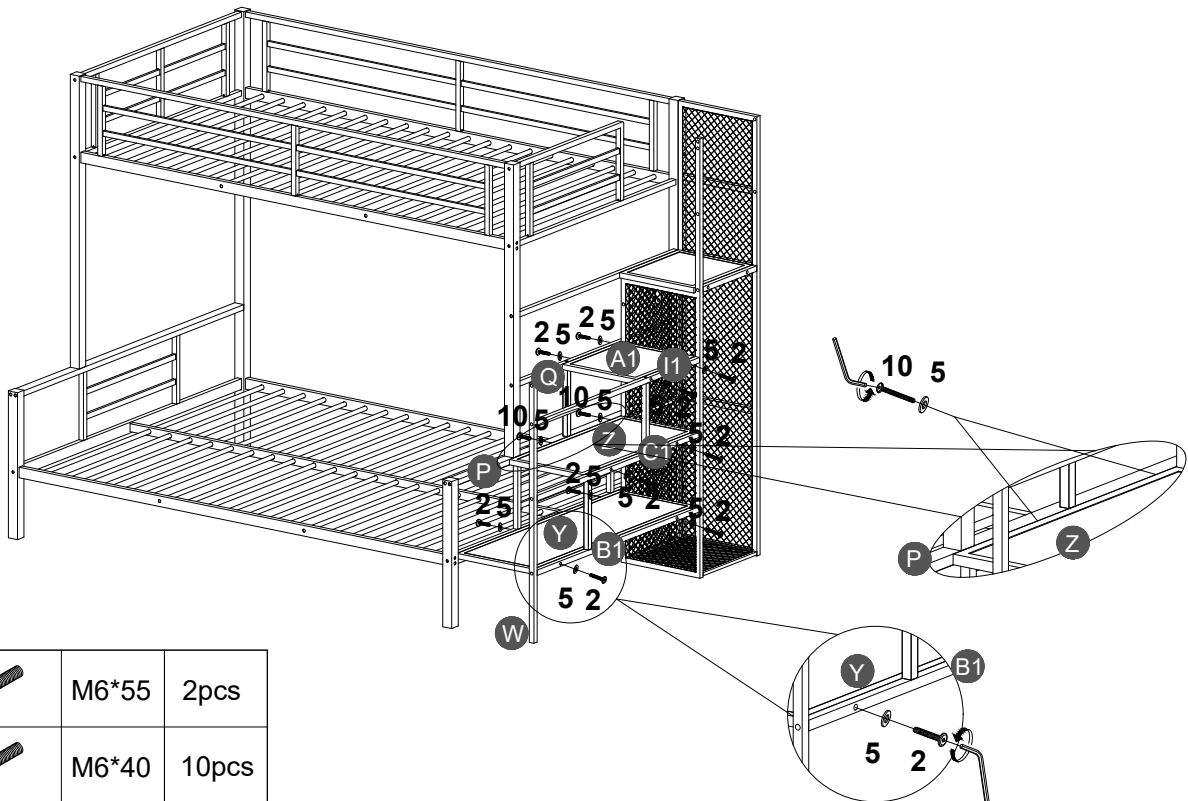
ITEM: N709P201445-N709P201446




STEP 13
ÉTAPE



2		M6*40	9pcs
5		M6/Ø13	9 pcs

STEP 14
ÉTAPE



10		M6*55	2pcs
2		M6*40	10pcs
5		M6/Ø13	12 pcs

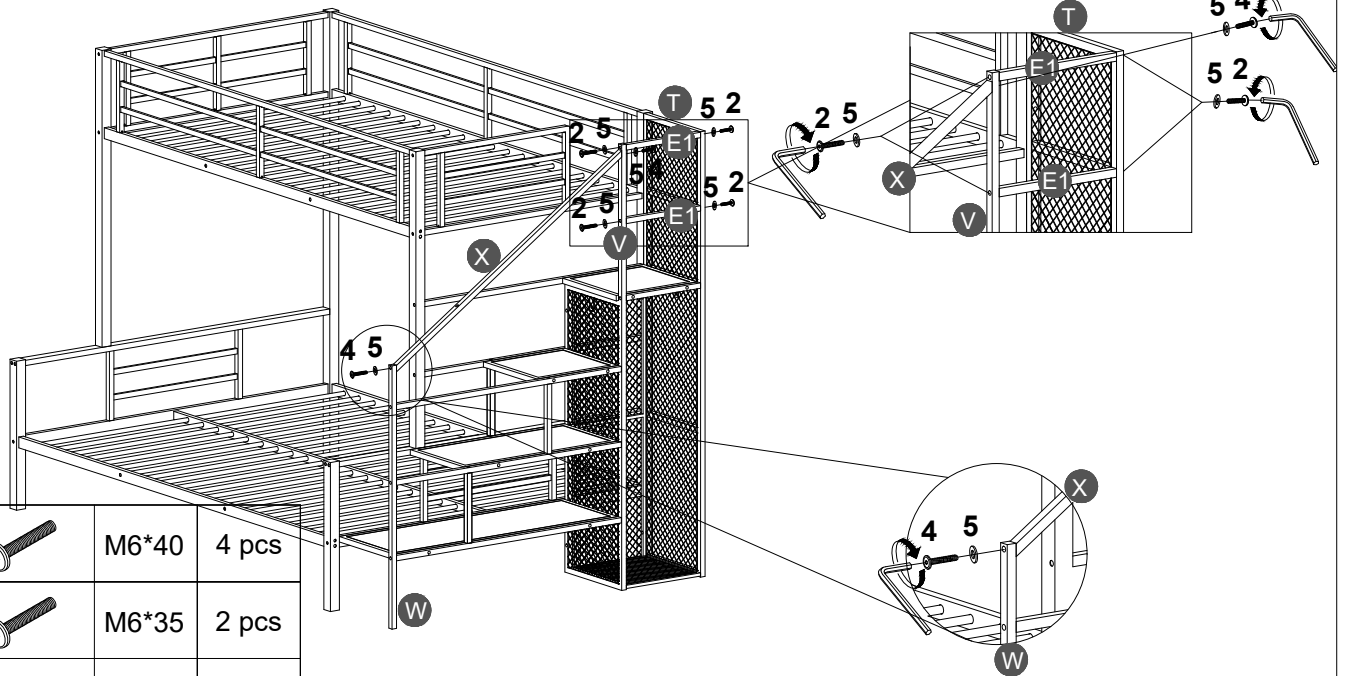
TWIN OVER FULL BUNK BED



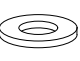
LIT SUPERPOSÉ DEUX LIT SUPERPOSÉ COMPLET

ASSEMBLY INSTRUCTIONS (INSTRUCTIONS DE MONTAGE)

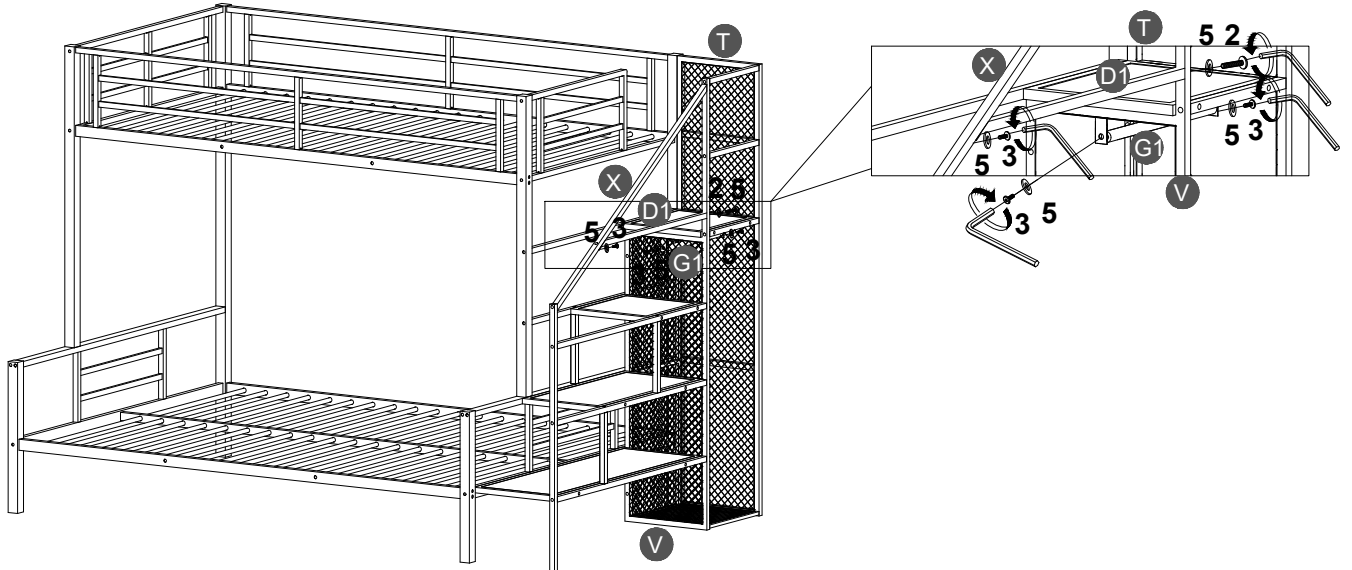
ITEM: N709P201445-N709P201446



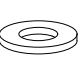
STEP 15 ÉTAPE



2		M6*40	4 pcs
4		M6*35	2 pcs
5		M6/Ø13	6 pcs

STEP 16 ÉTAPE



2		M6*40	1 pc
3		M6*15	3 pcs
5		M6/Ø13	4 pcs

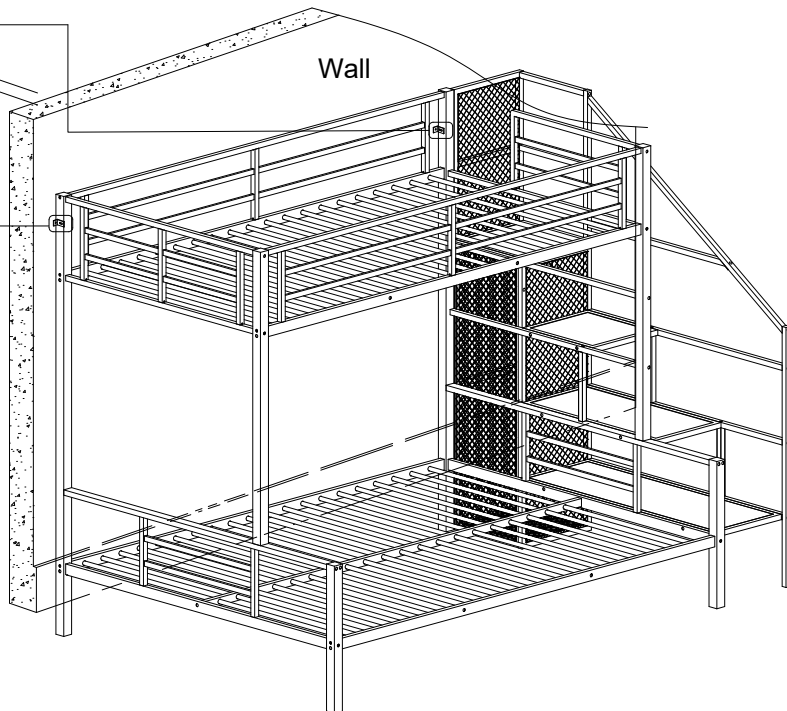
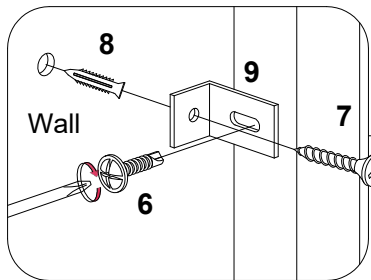
TWIN OVER FULL BUNK BED


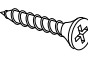

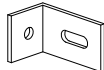
LIT SUPERPOSÉ DEUX LIT SUPERPOSÉ COMPLET

ASSEMBLY INSTRUCTIONS (INSTRUCTIONS DE MONTAGE)

ITEM: N709P201445-N709P201446

STEP 17
ÉTAPE



⑥		M14X15	2 pcs
⑦		M14X30	2 pcs
⑧		M14X30	2 pcs
⑨		20X35X T2MM	2 pcs

COMPLETE
Compléter

