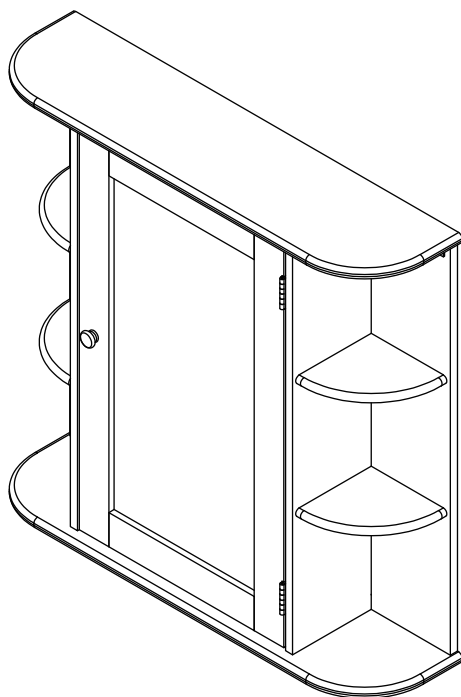


# Installation & Assembly

## Bathroom Cabinet with Mirror Armoire de Salle de Bain avec Miroir



THIS INSTRUCTION BOOKLET CONTAINS **IMPORTANT** SAFETY INFORMATION.  
PLEASE READ AND KEEP FOR FUTURE REFERENCE.

EN



## Before You Start

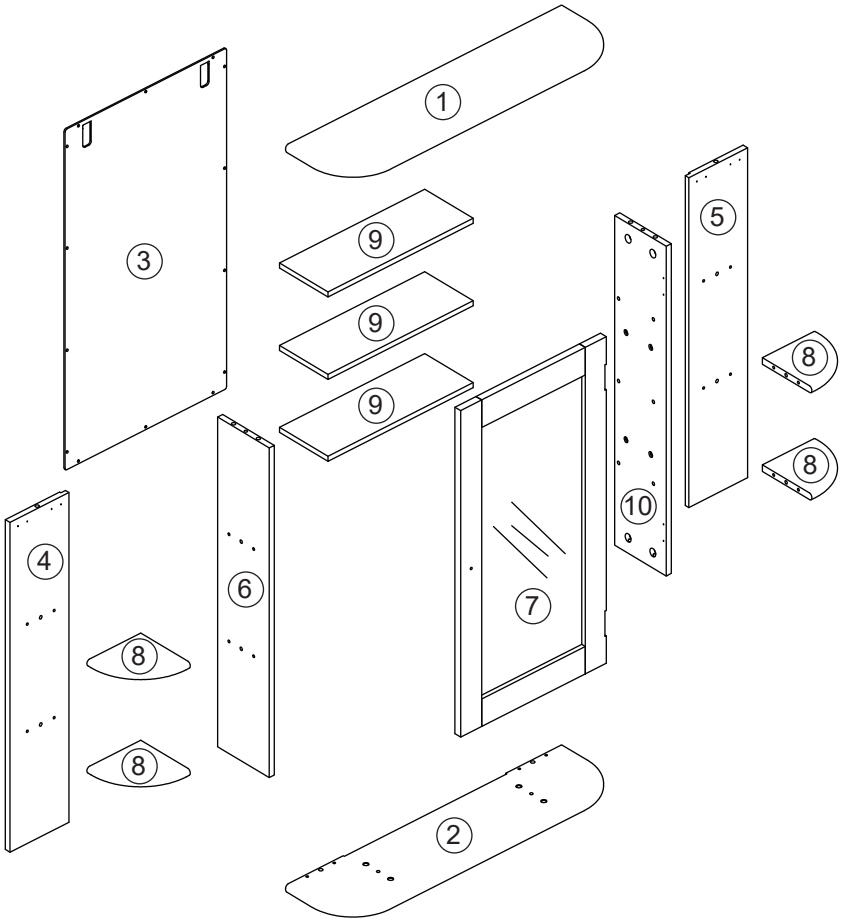
- ⚠ Please read all instructions carefully.
- ⚠ Retain instructions for future reference.
- ⚠ Separate and count all parts and hardware.
- ⚠ Read through each step carefully and follow the proper order.
- ⚠ We recommend that, where possible, all items are assembled near to the area in which they will be placed in use, to avoid moving the product unnecessarily once assembled.
- ⚠ Always place the product on a flat, steady and stable surface.
- ⚠ Keep all small parts and packaging materials for this product away from babies and children as they potentially pose a serious choking hazard.

FR



## Avant de Commencer

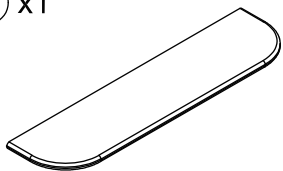
- ⚠ Veuillez lire attentivement toutes les instructions.
- ⚠ Conservez les instructions pour vous y référer ultérieurement.
- ⚠ Vérifiez toutes les pièces et les accessoires.
- ⚠ Lisez attentivement chaque étape et suivez l'ordre correct.
- ⚠ Nous recommandons que, dans la mesure du possible, tous les produits soient assemblés à proximité de la zone où ils seront utilisés, afin d'éviter tout déplacement inutile du produit une fois assemblé.
- ⚠ Placez toujours le produit sur une surface plane et stable.
- ⚠ Conservez toutes les petites pièces de ce produit et les matériaux d'emballage hors de portée des bébés et des enfants, car ils pourraient présenter un risque d'étouffement.



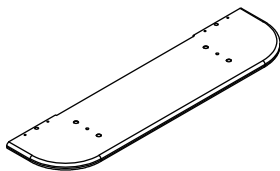
## PARTS LIST /LISTE DES PIÈCES

---

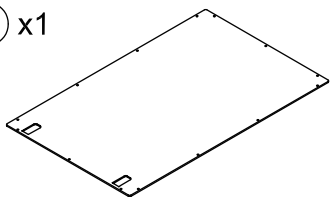
① x1



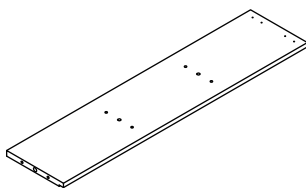
② x1



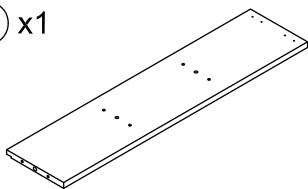
③ x1



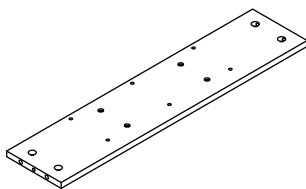
④ x1



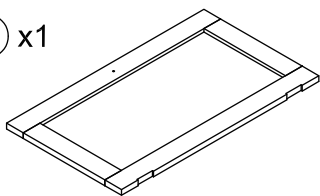
⑤ x1



⑥ x1



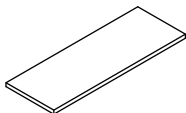
⑦ x1



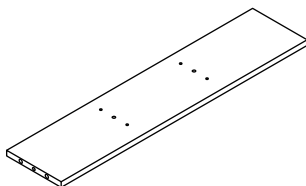
⑧ x4



⑨ x3



⑩ x1



## HARDWARE LIST /LISTE DES ACCESSOIRES

---

(A) x2



5\*50mm

(B) x4



4\*40mm

(C) x16



4\*30mm

(D) x2



3.5\*15mm

(E) x12



3\*12mm

(F) x1



(G) x30



3.5\*10mm

(H) x16



6\*20mm

(I) x2



6\*13\*1mm

(J) x2



M6\*10mm

(K) x1

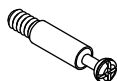


4\*20mm

(L) x20



(M) x8



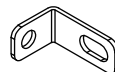
(N) x8



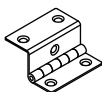
(O) x12



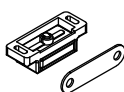
(P) x2



(Q) x2

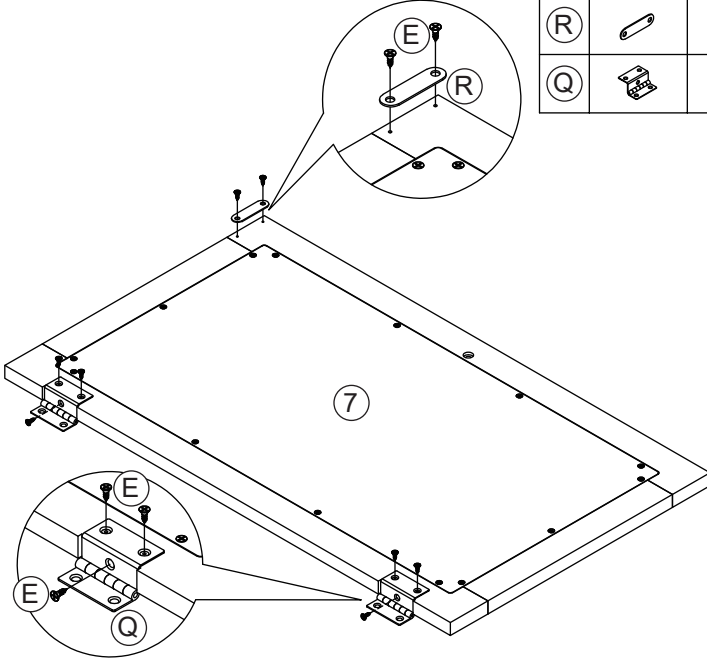


(R) x1

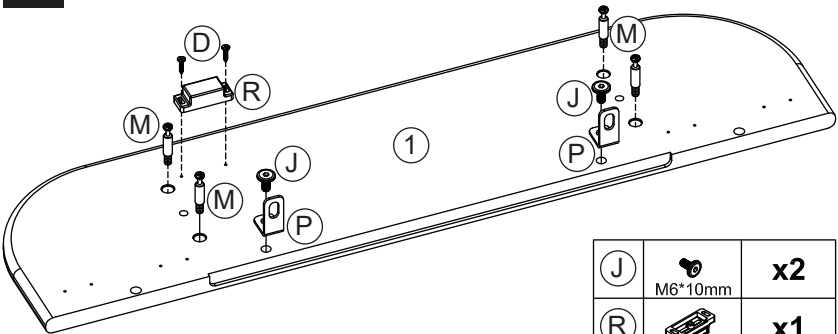


(T) x4

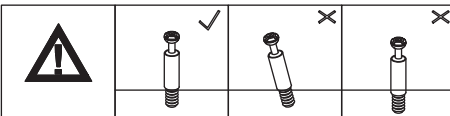


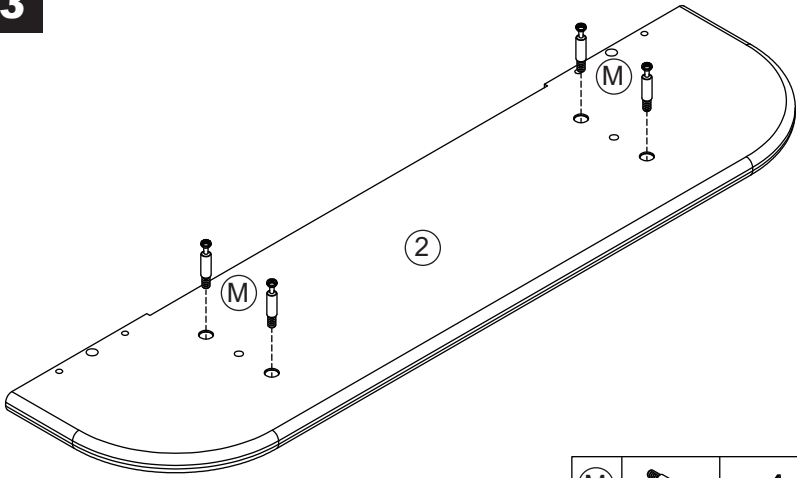
**1**


(E)	3*12mm	<b>x8</b>
(R)		<b>x1</b>
(Q)		<b>x2</b>

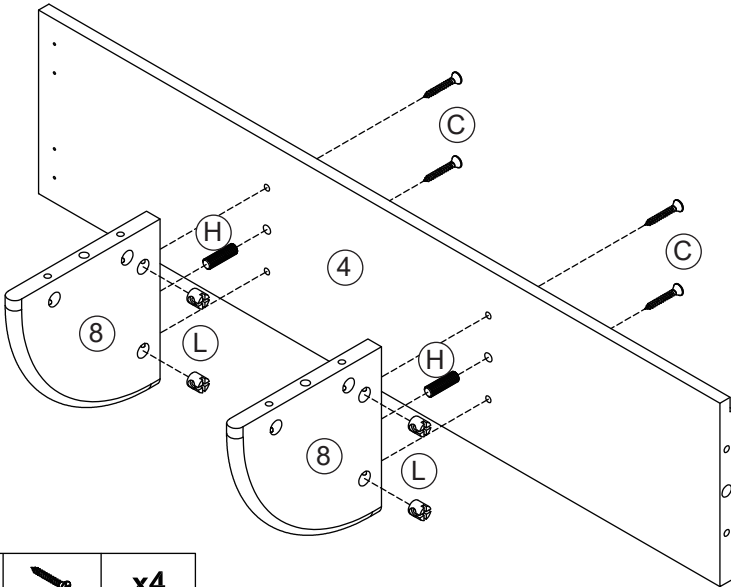
**2**




(J)	M6*10mm	<b>x2</b>
(R)		<b>x1</b>
(D)	3.5*15mm	<b>x2</b>
(M)		<b>x4</b>
(P)		<b>x2</b>

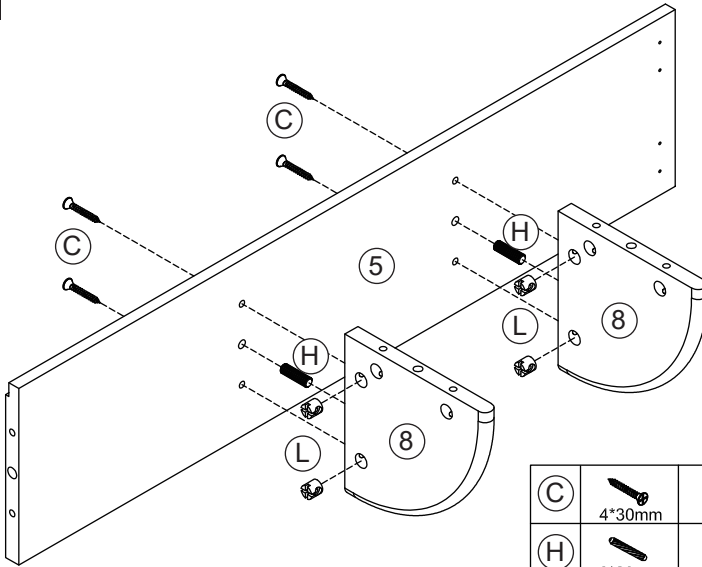


**3**

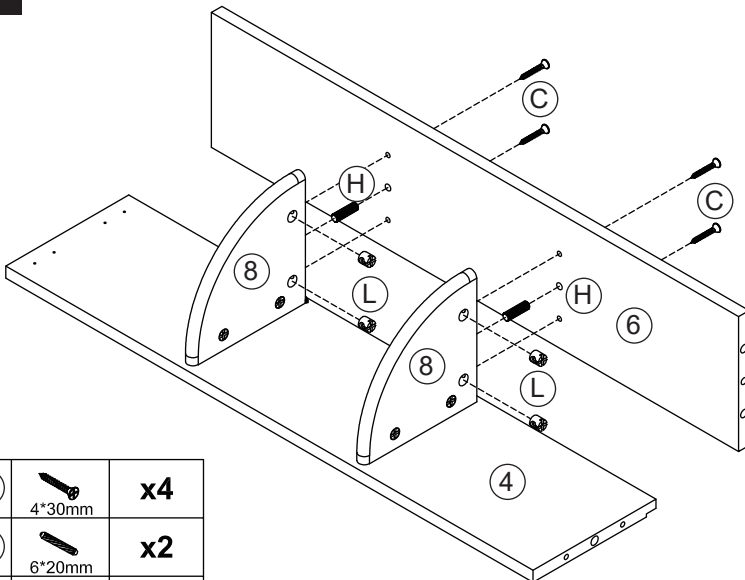
(M)		<b>x4</b>
-----	---	-----------

**4**

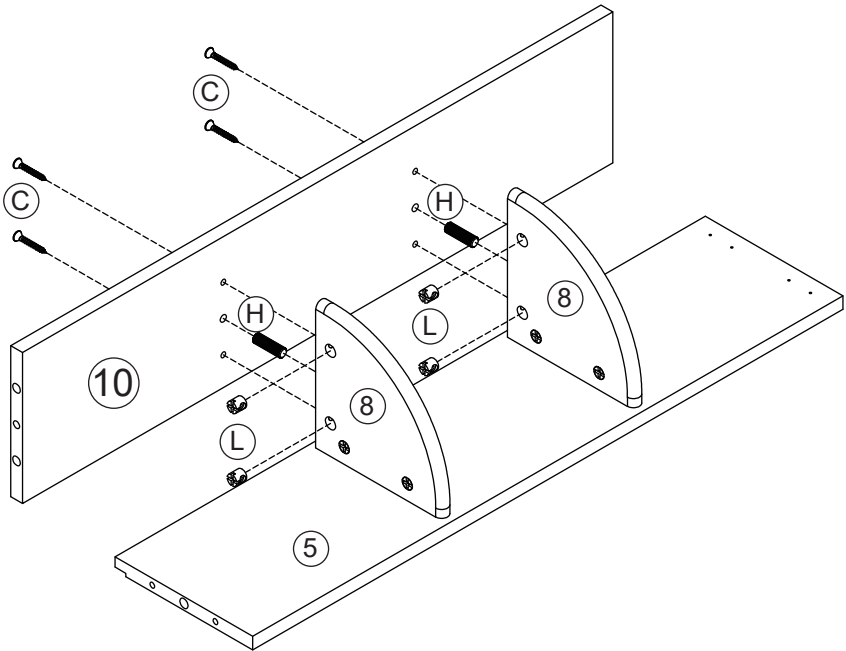
(C)	 4*30mm	<b>x4</b>
(H)	 6*20mm	<b>x2</b>
(L)		<b>x4</b>




**5**

(C)	4*30mm	<b>x4</b>
(H)	6*20mm	<b>x2</b>
(L)		<b>x4</b>


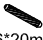
**6**

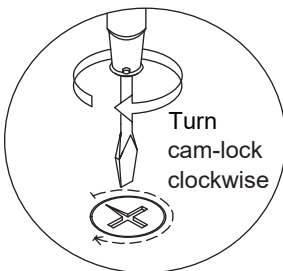
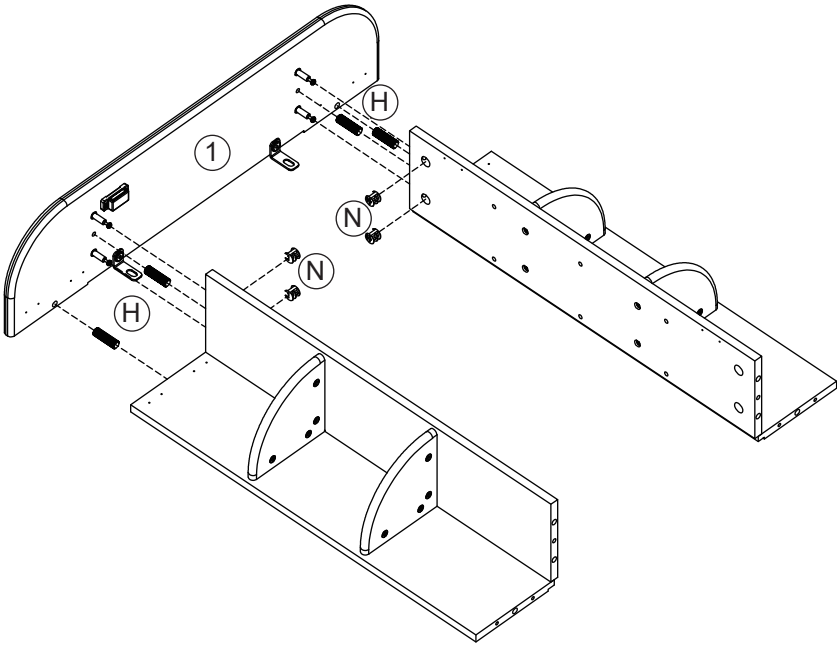
(C)	4*30mm	<b>x4</b>
(H)	6*20mm	<b>x2</b>
(L)		<b>x4</b>



(C)	 4*30mm	<b>x4</b>
(H)	 6*20mm	<b>x2</b>
(L)		<b>x4</b>

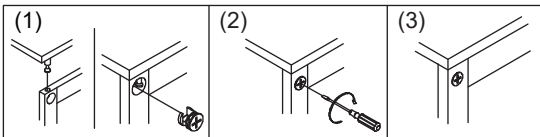
**8**

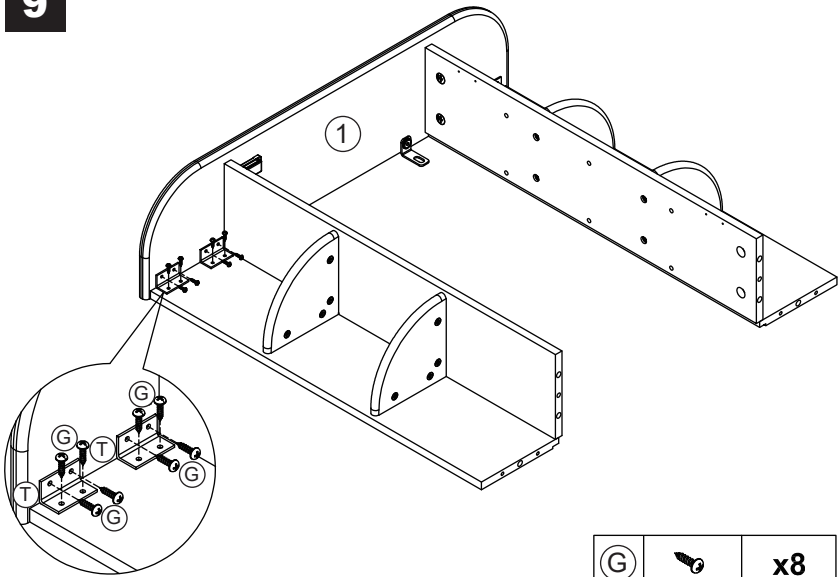
(N)		<b>x4</b>
(H)	 6*20mm	<b>x4</b>





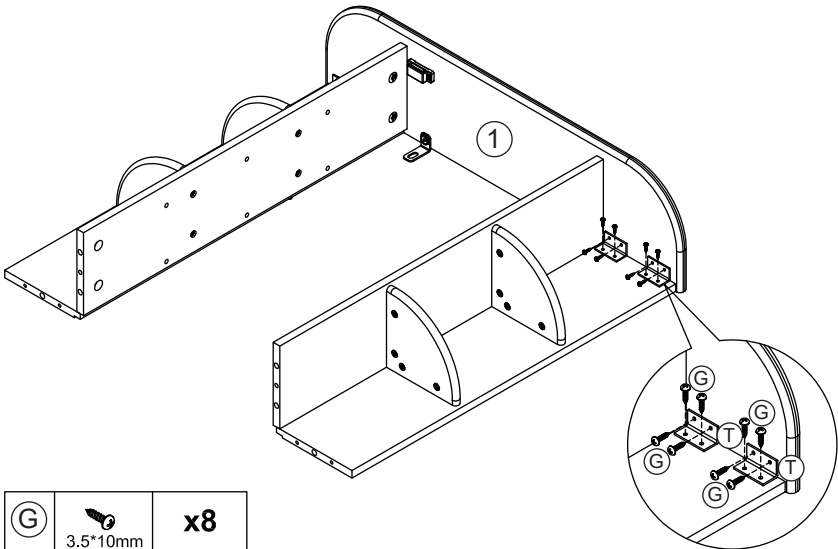
Turn  
cam-lock  
clockwise



Turn cam-lock clockwise  
/Tourner le verrou à came dans le sens des  
aiguilles d'une montre







**9**

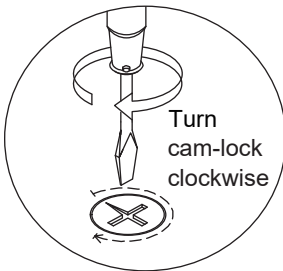
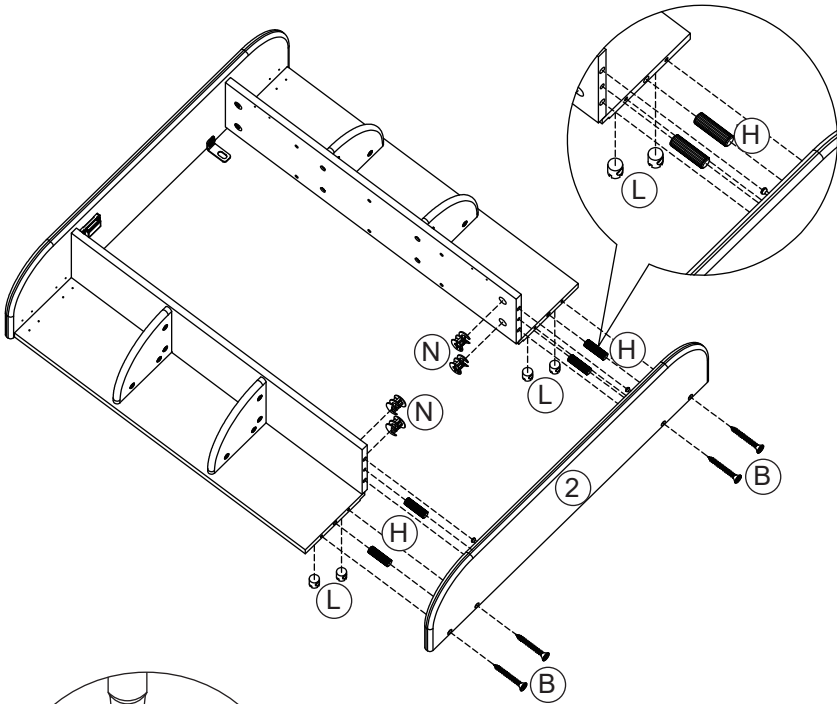
<b>G</b>	 3.5*10mm	<b>x8</b>
<b>T</b>		<b>x2</b>

**10**

<b>G</b>	 3.5*10mm	<b>x8</b>
<b>T</b>		<b>x2</b>

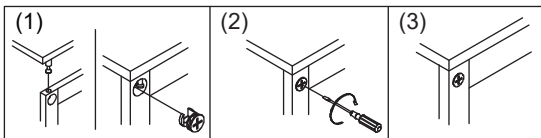
**11**

(B)	 4*40mm	<b>x4</b>
(H)	 6*20mm	<b>x4</b>
(L)		<b>x4</b>
(N)		<b>x4</b>

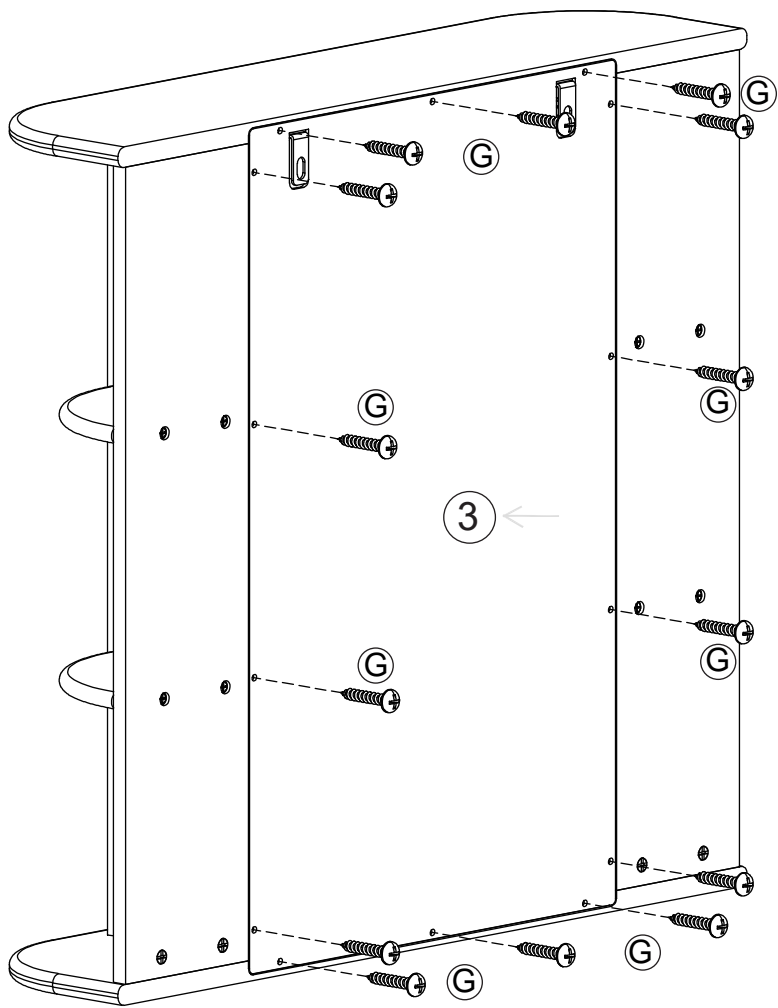




Turn  
cam-lock  
clockwise

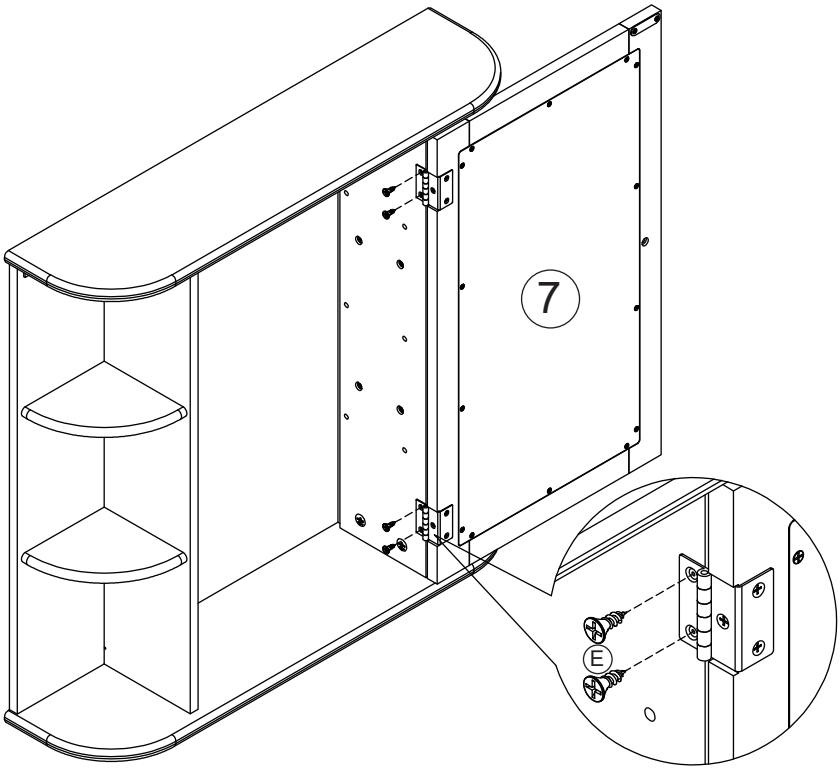
Turn cam-lock clockwise  
/Tourner le verrou à came dans le sens des  
aiguilles d'une montre



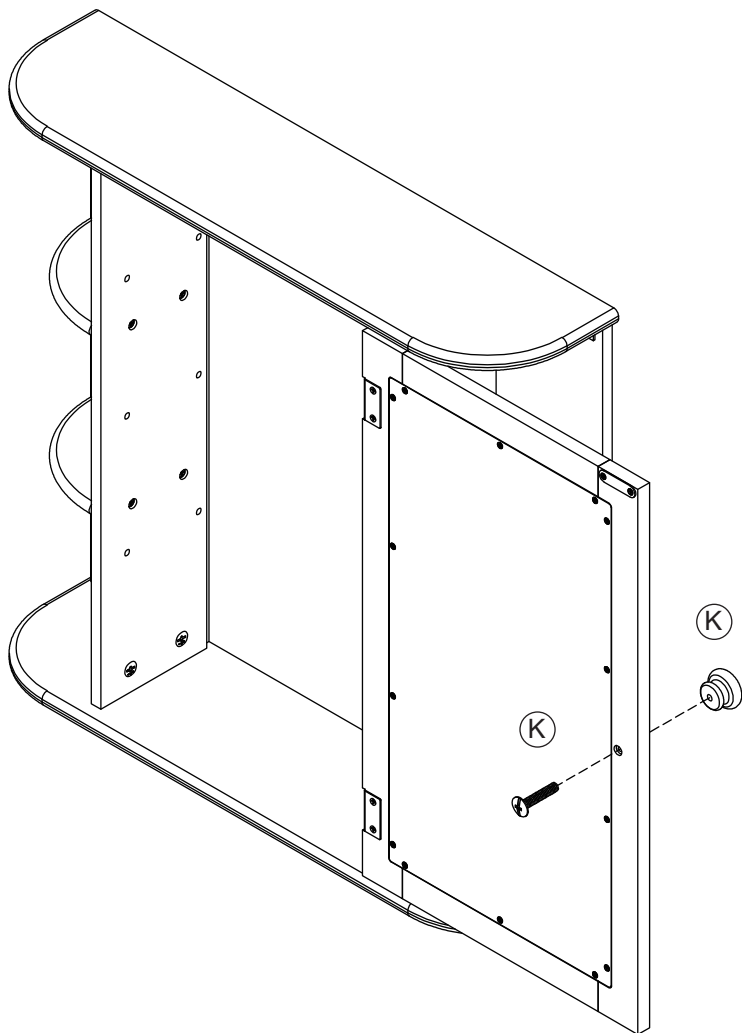
12



 G	 3.5*10 mm	<b>x14</b>
---	---	------------


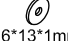


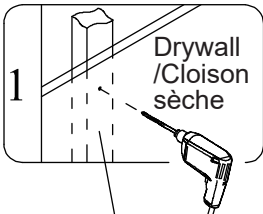
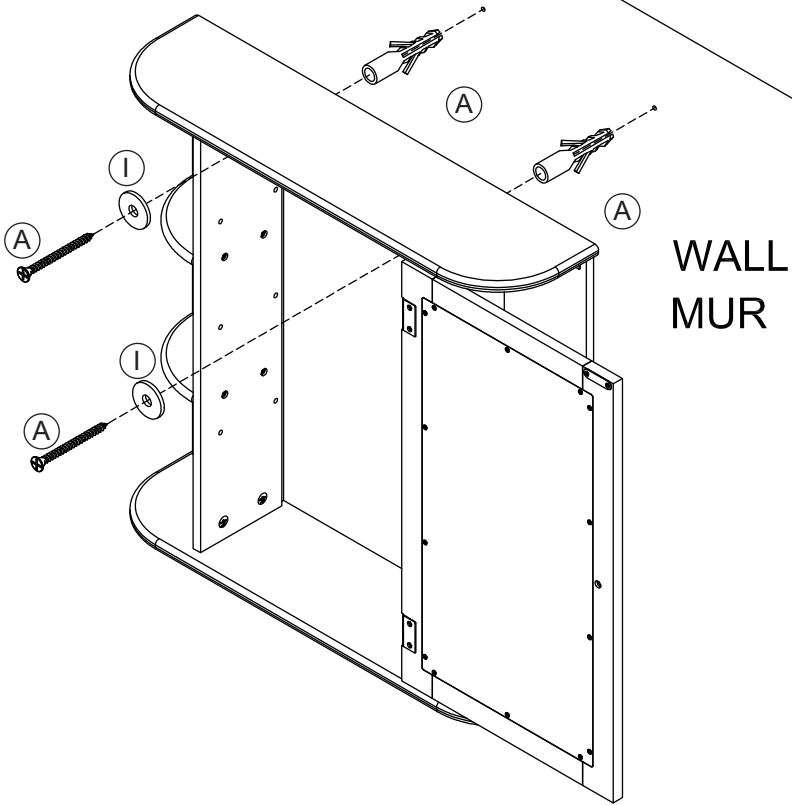
E	 3*12mm	x4
---	---	----



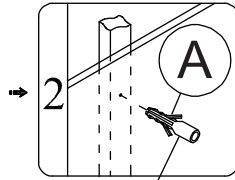
K	 4*20mm	x1
---	---	----

**15**

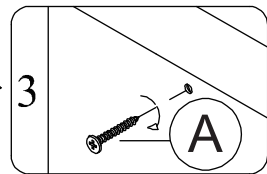
(A)	 5*50mm	x2
(I)	 6*13*1mm	x2



Drill a hole.  
/Percez un trou.



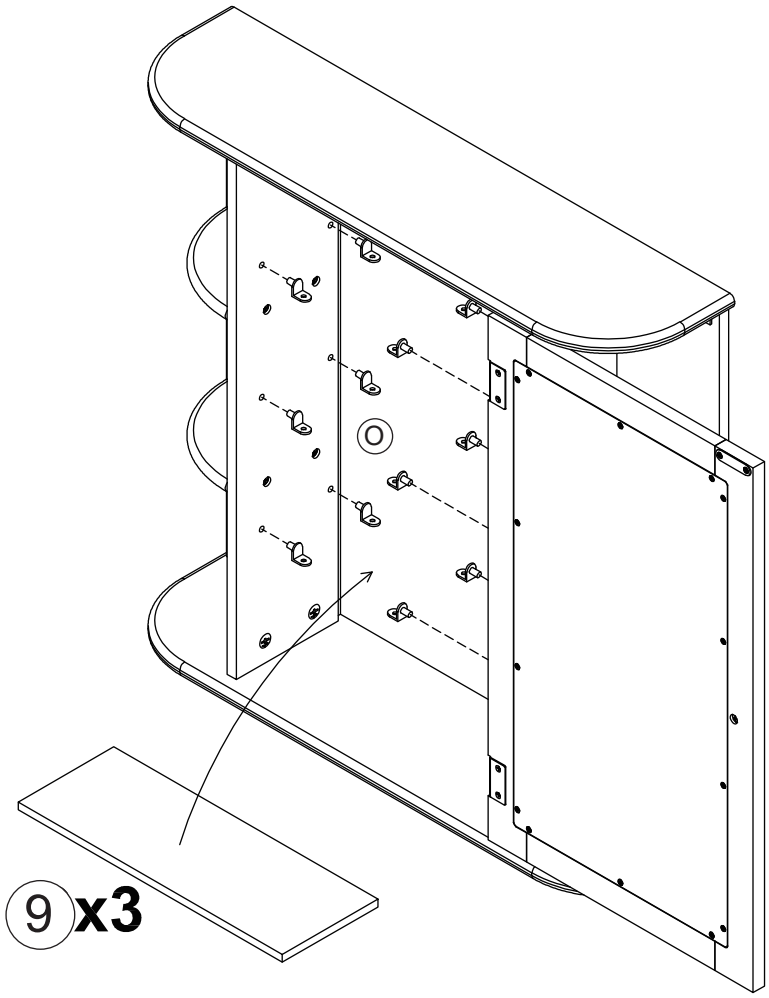
Insert the plastic anchor into the hole,  
then insert the screw into the anchor.  
/Insérez la cheville en plastique dans le trou,  
puis insérez la vis dans la cheville.



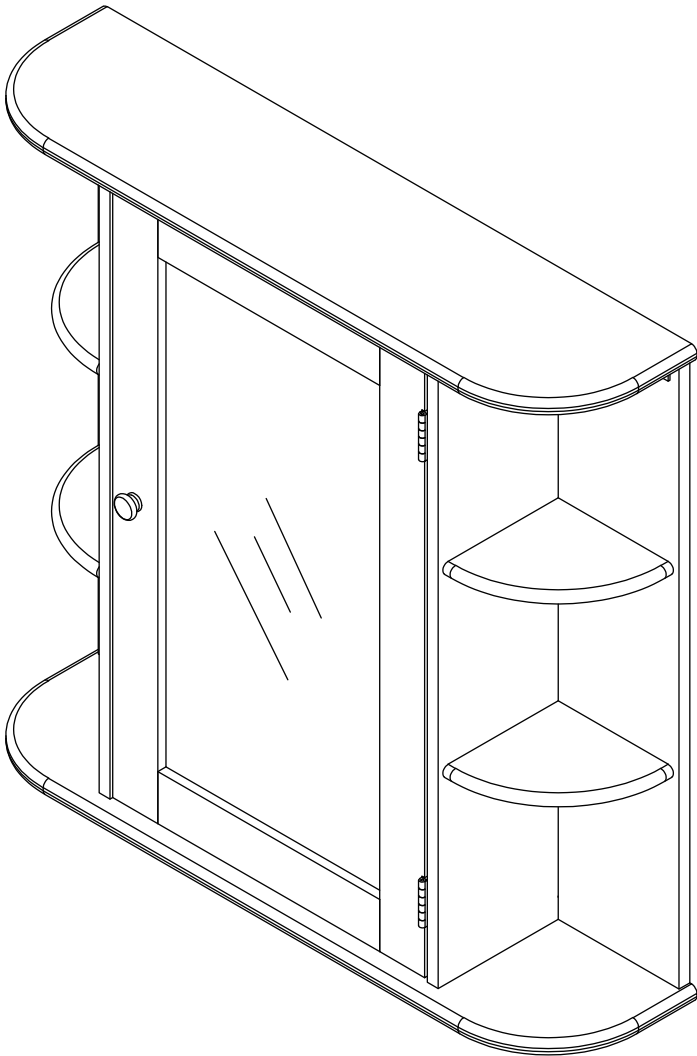
**16**



**x12**



**9x3**





## Return / Damage Claim Instructions

**⚠ DO NOT discard the box / original packaging.**

In case a return is required, the item must be returned in original box. Without this your return will not be accepted.

**⚠ Take a photo of the box markings.**

A photo of the markings (text) on the side of the box is required in case a part is needed for replacement. This helps our staff identify your product number to ensure you receive the correct parts.

**⚠ Take a photo of the damaged part (if applicable).**

A photo of the damage is always required to file a claim and get your replacement or refund processed quickly. Please make sure you have the box even if it is damaged.

**⚠ Send us an email with the images requested.**

Email us directly from marketplace where your item was purchased with the attached images and a description of your claim.



## Instructions De Retour / Réclamation De Dommages

**⚠ NE PAS jeter la boîte/l'emballage d'origine.**

Dans le cas où un retour est requis, l'article doit être retourné dans sa boîte d'origine. Sans cela, votre retour ne sera pas accepté.

**⚠ Prenez une photo des marquages de la boîte.**

Une photo des marquages (texte) sur le côté de la boîte est requise au cas où une pièce serait nécessaire pour le remplacement. Cela aide notre personnel à identifier votre numéro de produit pour s'assurer que vous recevez les bonnes pièces.

**⚠ Prenez une photo des dommages (le cas échéant).**

Une photo des dommages est toujours requise pour déposer une réclamation et obtenir rapidement votre remplacement ou votre remboursement. Assurez-vous d'avoir la boîte même si elle est endommagée.

**⚠ Envoyez-nous un e-mail avec les images demandées.**

Envoyez-nous un e-mail directement depuis le marché où votre article a été acheté avec les images ci-jointes et une description de votre réclamation.