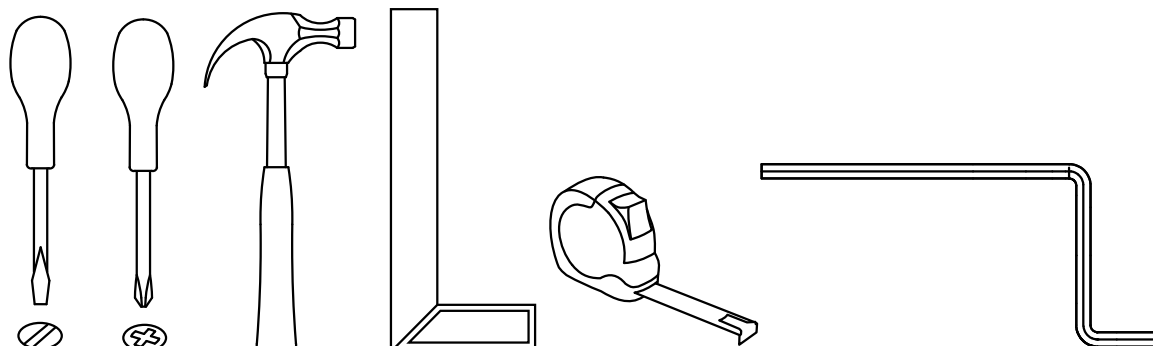


Tools needed to assemble the furniture: - Outils nécessaires pour assembler les meubles:

Werkzeuge, die für die Montage der Möbel benötigt werden: - Herramientas necesarias para armar el mueble:

Ferramentas necessárias para montar o móvel: - Strumenti necessari per assemblare il mobile:



The assembly must be done by two people.

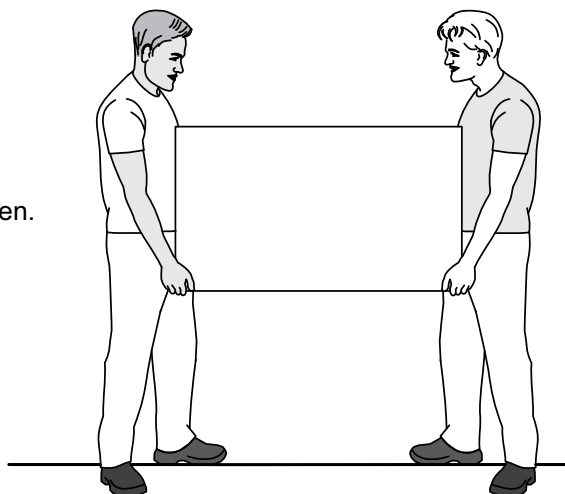
L'assemblage doit être effectué par deux personnes.

Es wird empfohlen, dass zwei Personen den Artikel montieren.

El montaje debe ser efectuado por dos personas.

A montagem deve ser efetuada por duas pessoas.

Il montaggio deve essere effettuato da due persone.



This product contains small parts, please, keep out of reach of children.

Ce produit contient de petites pièces, s'il vous plaît, à conserver hors de portée des enfants.

Bitte halten Sie kleine Teile außerhalb der Reichweite von Kindern.

Este producto contiene piezas pequeñas, mantener fuera del alcance de los niños.

Este produto contém peças pequenas, por favor, mantenha fora do alcance das crianças.

Questo prodotto contiene piccole parti, si prega di tenerle fuori dalla portata dei bambini.



REAL SIZE - TAILLE RÉELLE - ORIGINALGRÖÖE - TAMAÑO VERDADERO - TAMANHO REAL - DIMENSIONE REALE

In case of doubt, compare the hardware with the full-size images below.

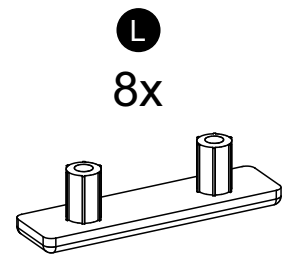
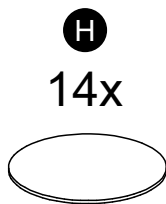
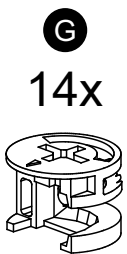
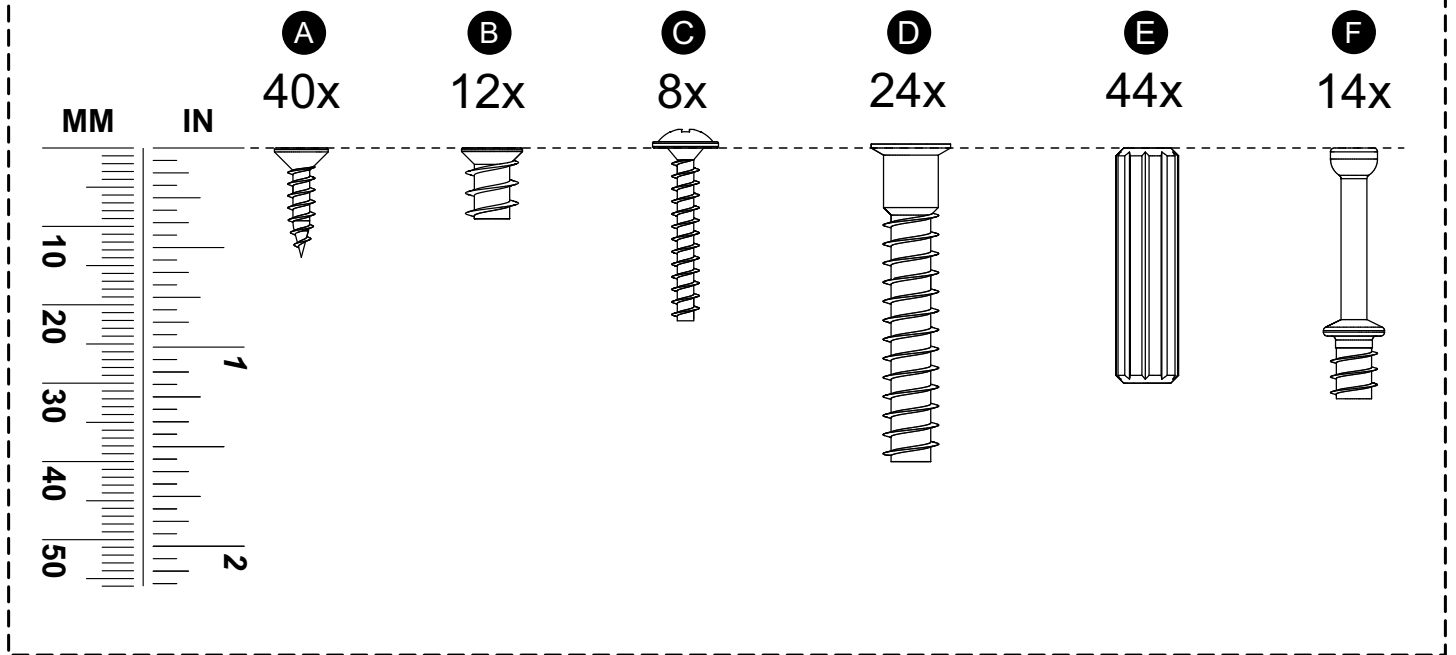
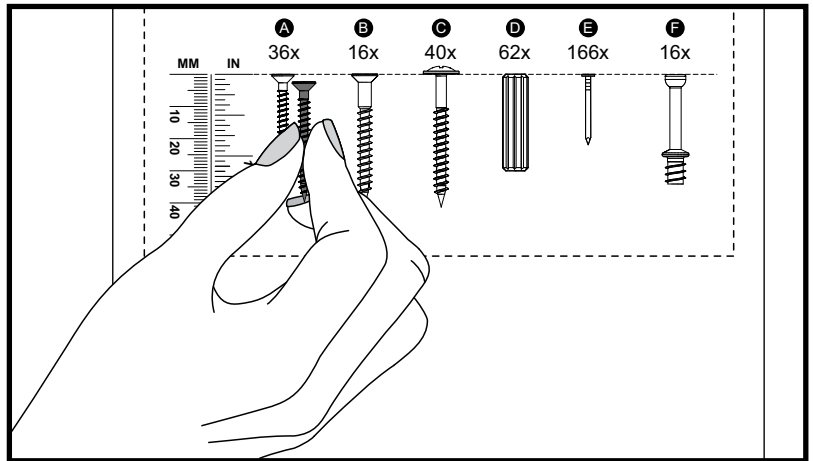
En cas de doute, veuillez comparer le matériel avec les images en taille réelle ci-dessous.

Vergleichen Sie im Zweifelsfall die Schrauben mit den Abbildungen in Originalgröße.

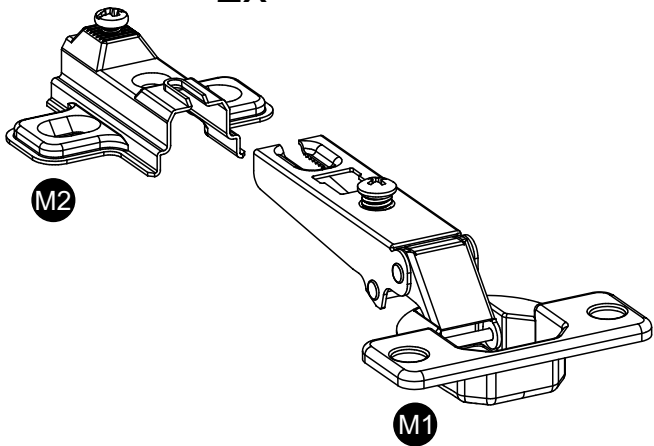
En caso de dudas, compare las herrajes con las imágenes a seguir en tamaño real.

Em caso de dúvida, compare as ferragens com as imagens abaixo em tamanho real.

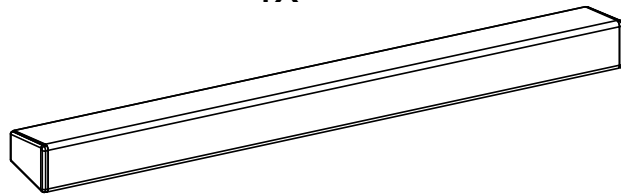
In caso di dubbio, confronta le ferramenta con le immagini sottostanti a grandezza reale.



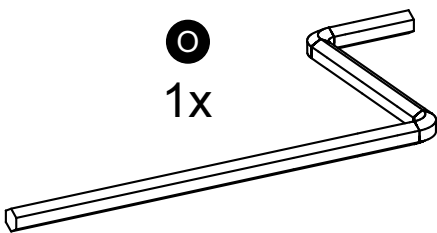
M
2x



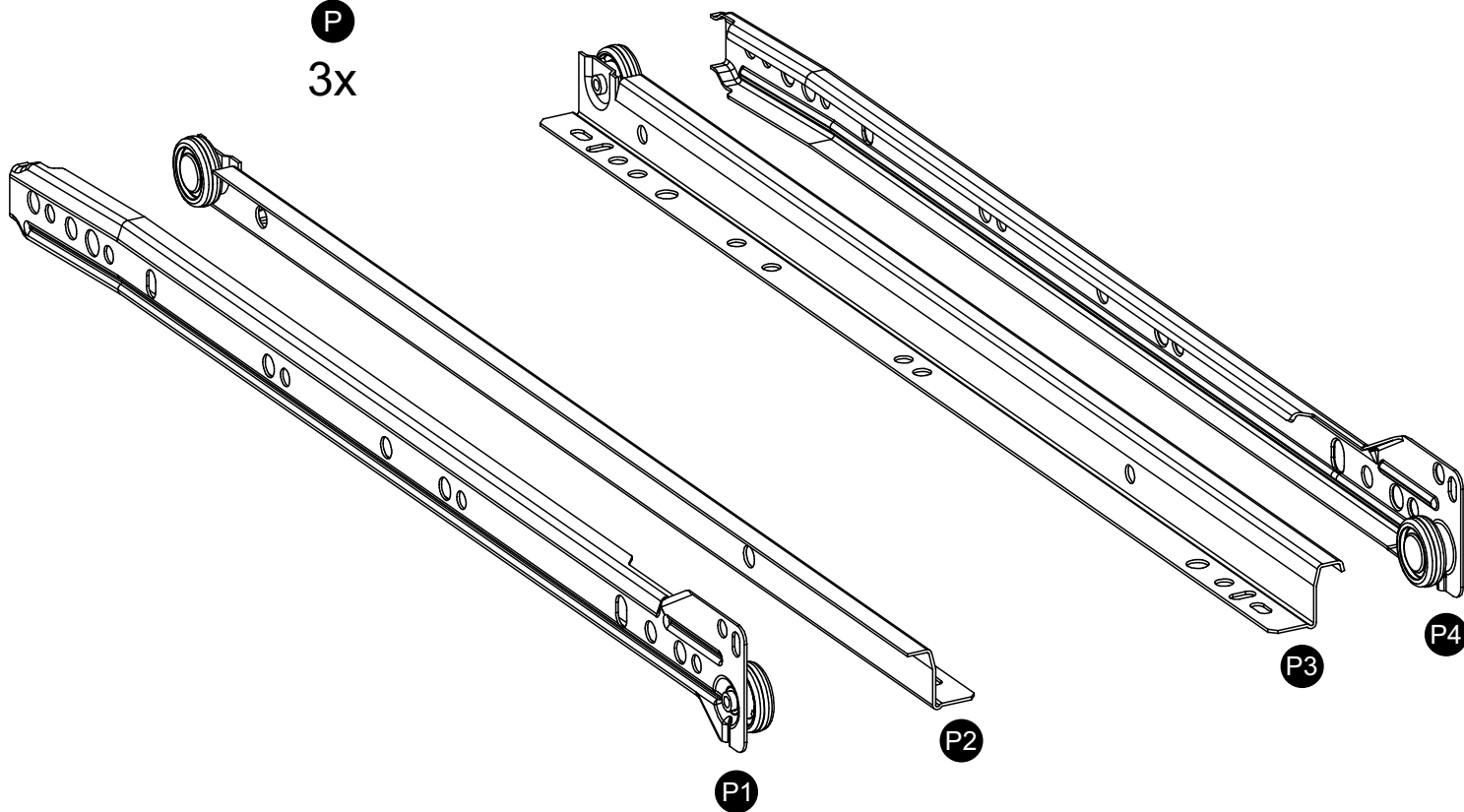
N
4x

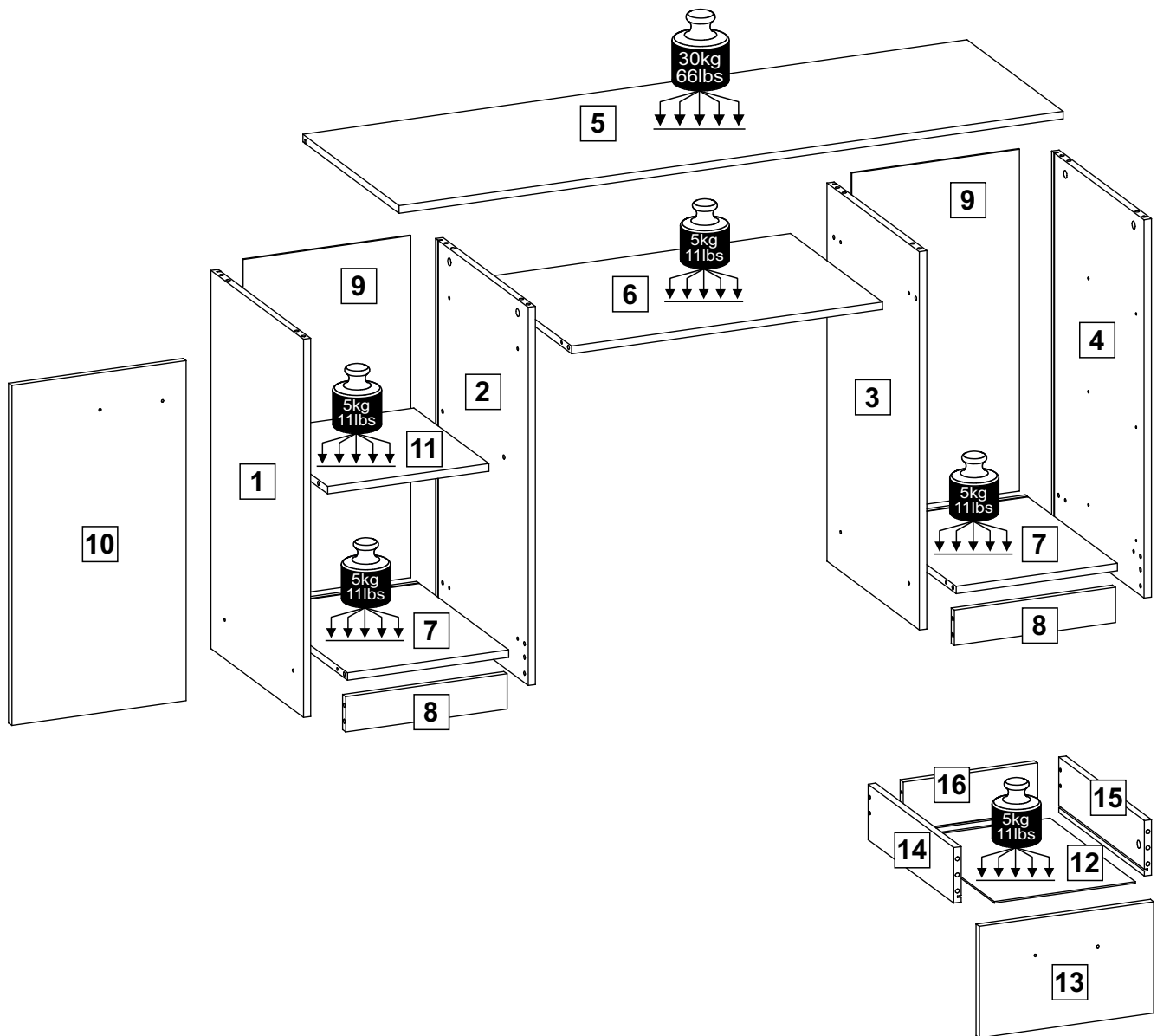


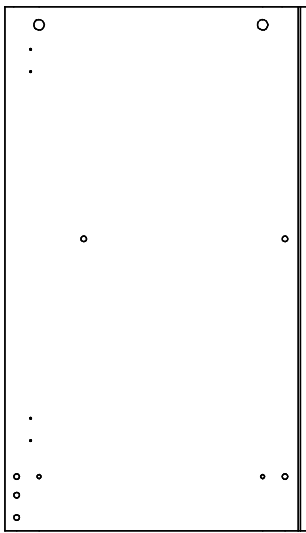
O
1x



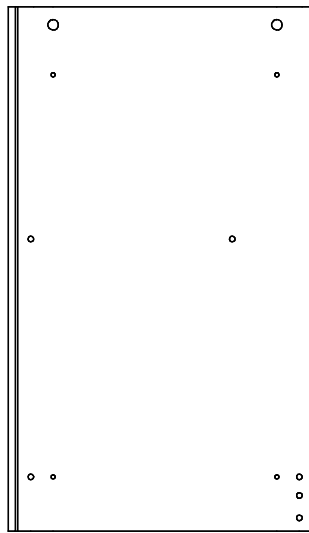
P
3x



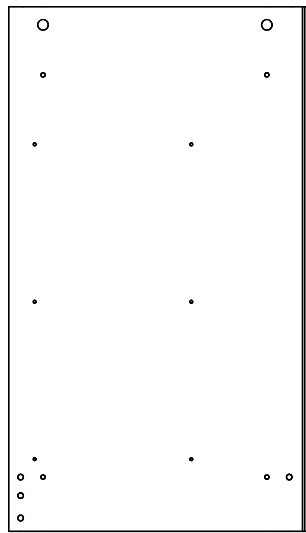




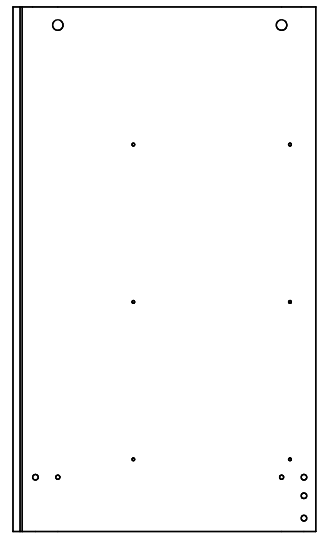
1 (433 x 750 mm)
(17,05 x 29,53 in)



2 (433 x 750 mm)
(17,05 x 29,53 in)



3 (433 x 750 mm)
(17,05 x 29,53 in)



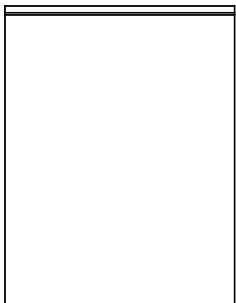
4 (433 x 750 mm)
(17,05 x 29,53 in)



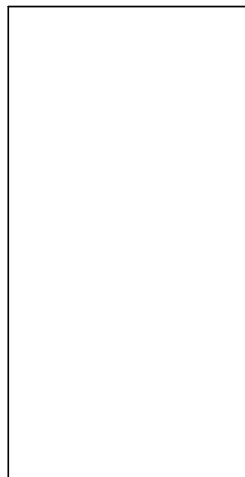
5 (450 x 1360 mm)
(17,72 x 53,54 in)



6 (431 x 636 mm)
(16,97 x 25,04 in)



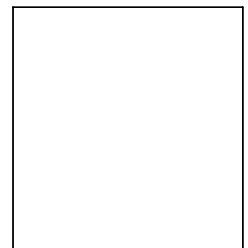
7 (330 x 431 mm) - 2x
(12,99 x 16,97 in)



9 (343 x 678 mm) - 2x
(13,50 x 26,69 in)



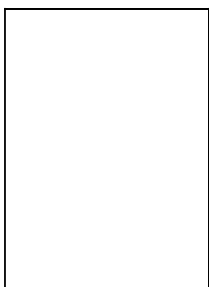
10 (357 x 674 mm)
(14,06 x 26,54 in)



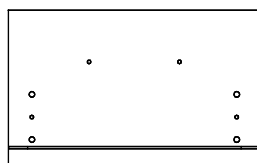
11 (330 x 350 mm)
(12,99 x 13,78 in)



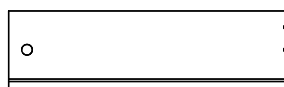
8 (70 x 330 mm) - 2x
(2,76 x 12,99 in)



12 (289 x 399 mm) - 3x
(11,38 x 15,71 in)



13 (221 x 357 mm) - 3x
(8,70 x 14,06 in)



14 (110 x 400 mm) - 3x
(4,33 x 15,75 in)



15 (110 x 400 mm) - 3x
(4,33 x 15,75 in)



16 (110 x 275 mm) - 3x
(4,33 x 10,83 in)

ATTENTION - AVERTISSEMENT - ACHTUNG - ATENCIÓN - ATENÇÃO - ATTENZIONE

Assemble the furniture on a clean and flat surface and cover it with the cardboard of the packaging.

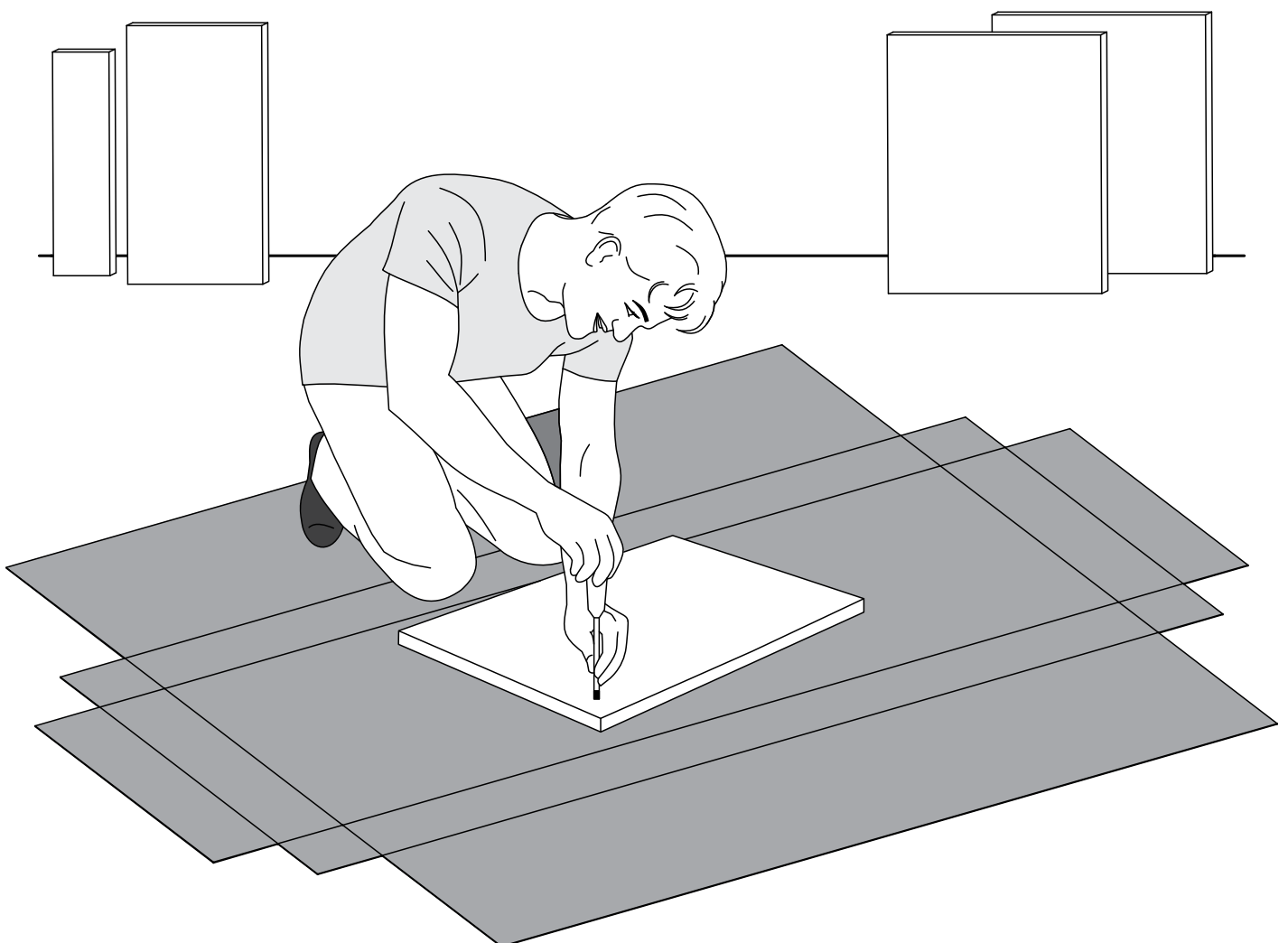
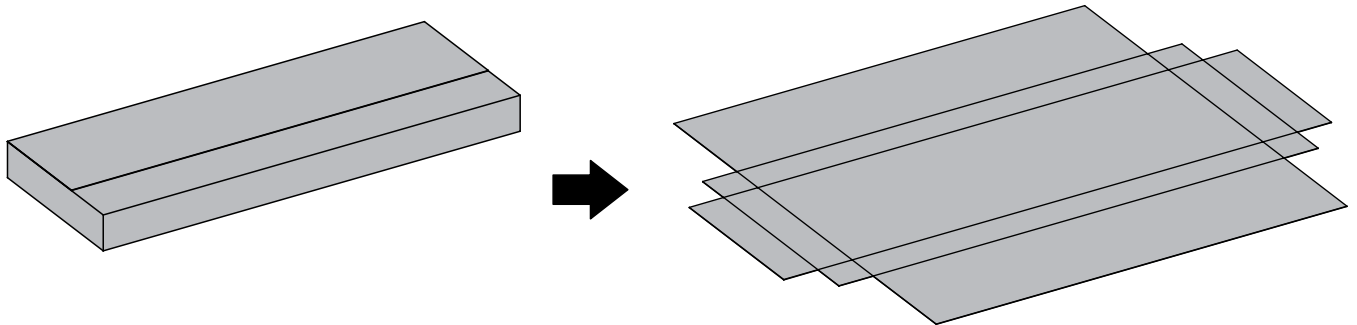
Assemblez le meuble sur une surface propre et plane et couvrez-le avec le carton de l'emballage du produit.

Um Beschädigungen zu vermeiden, montieren Sie den Artikel auf einer weichen, sauberen Unterlage.
Tipp: Legen Sie den Artikel auf dem Verpackungskarton.

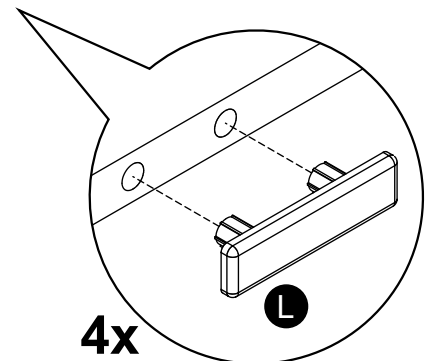
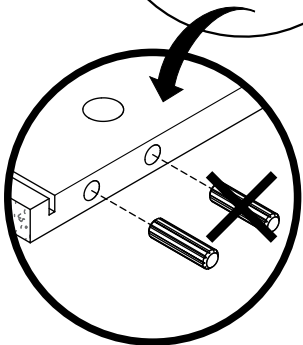
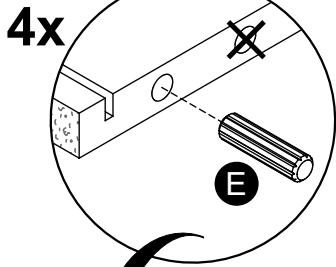
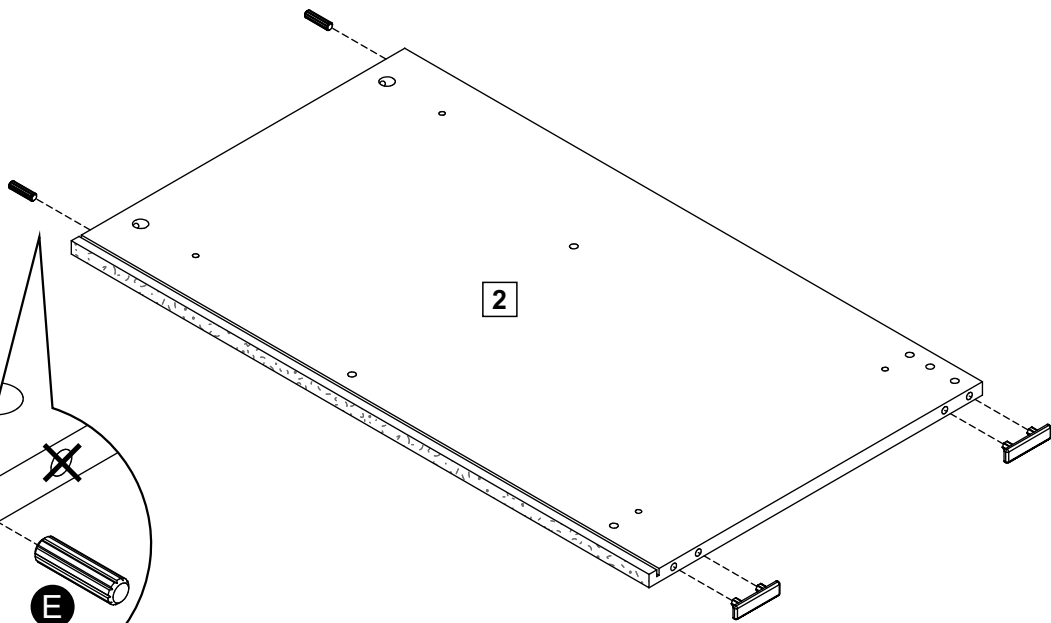
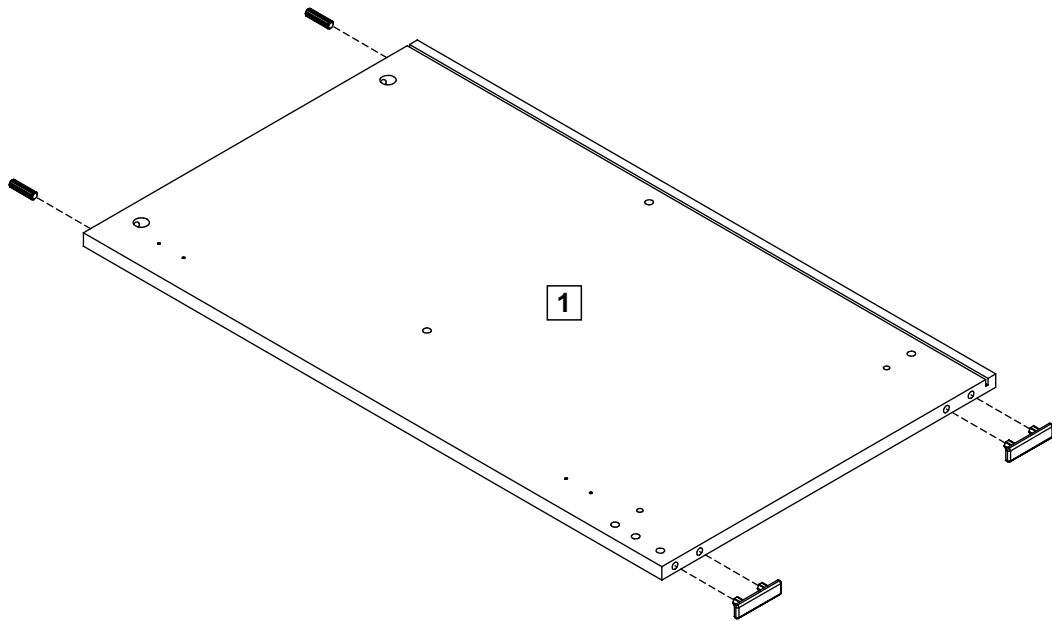
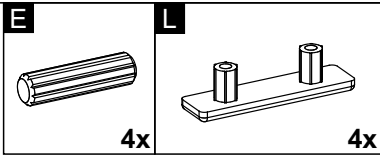
Montar el mueble sobre una superficie limpia y plana y cubrirlo con el cartón del embalaje del producto.

Montar o móvel sobre uma superfície limpa e plana e forrá-la com o papelão da embalagem do produto.

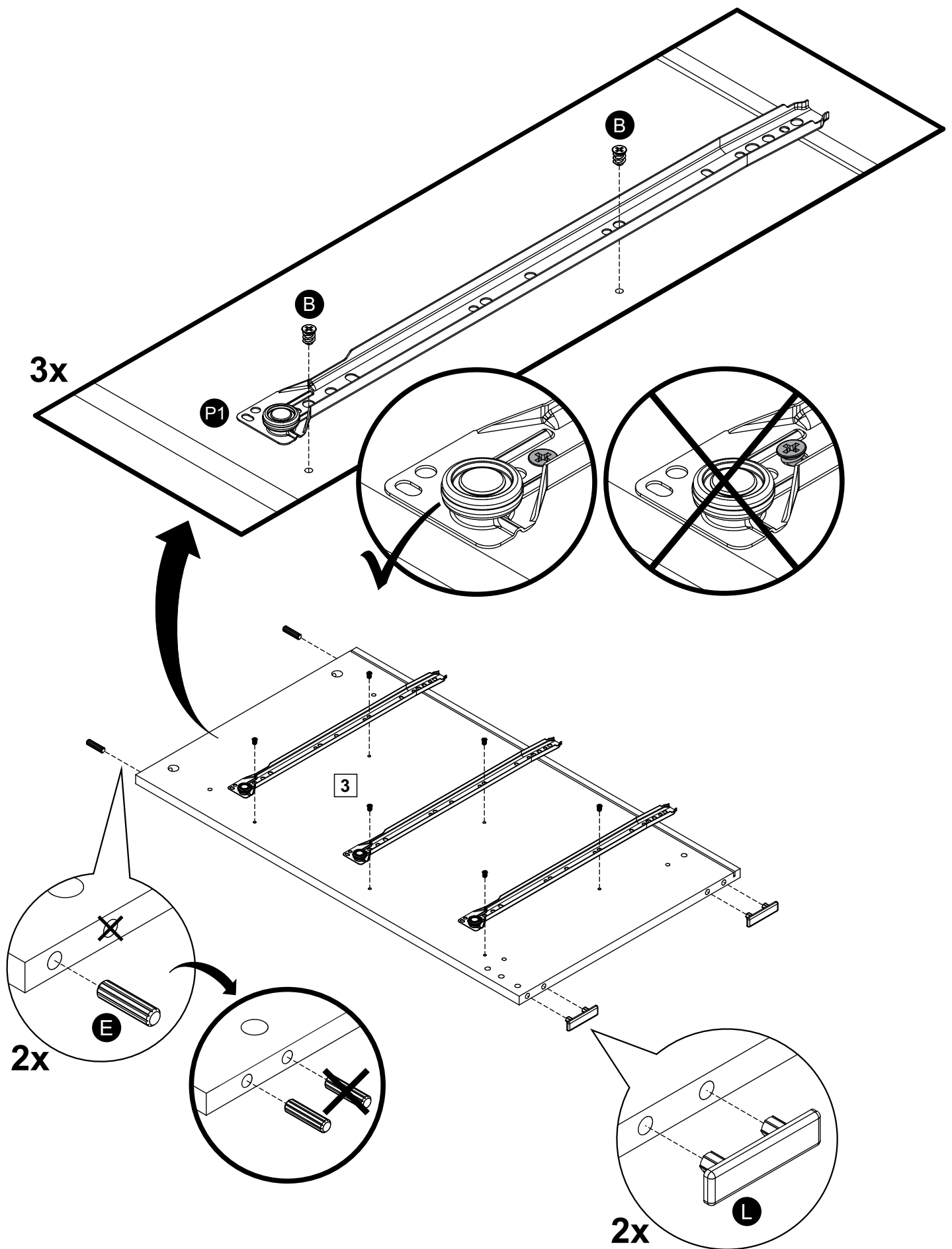
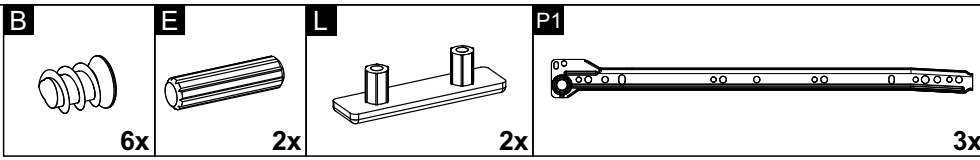
Montare il mobile su una superficie pulita e piana e rivestirla con il cartone d'imballaggio del prodotto.



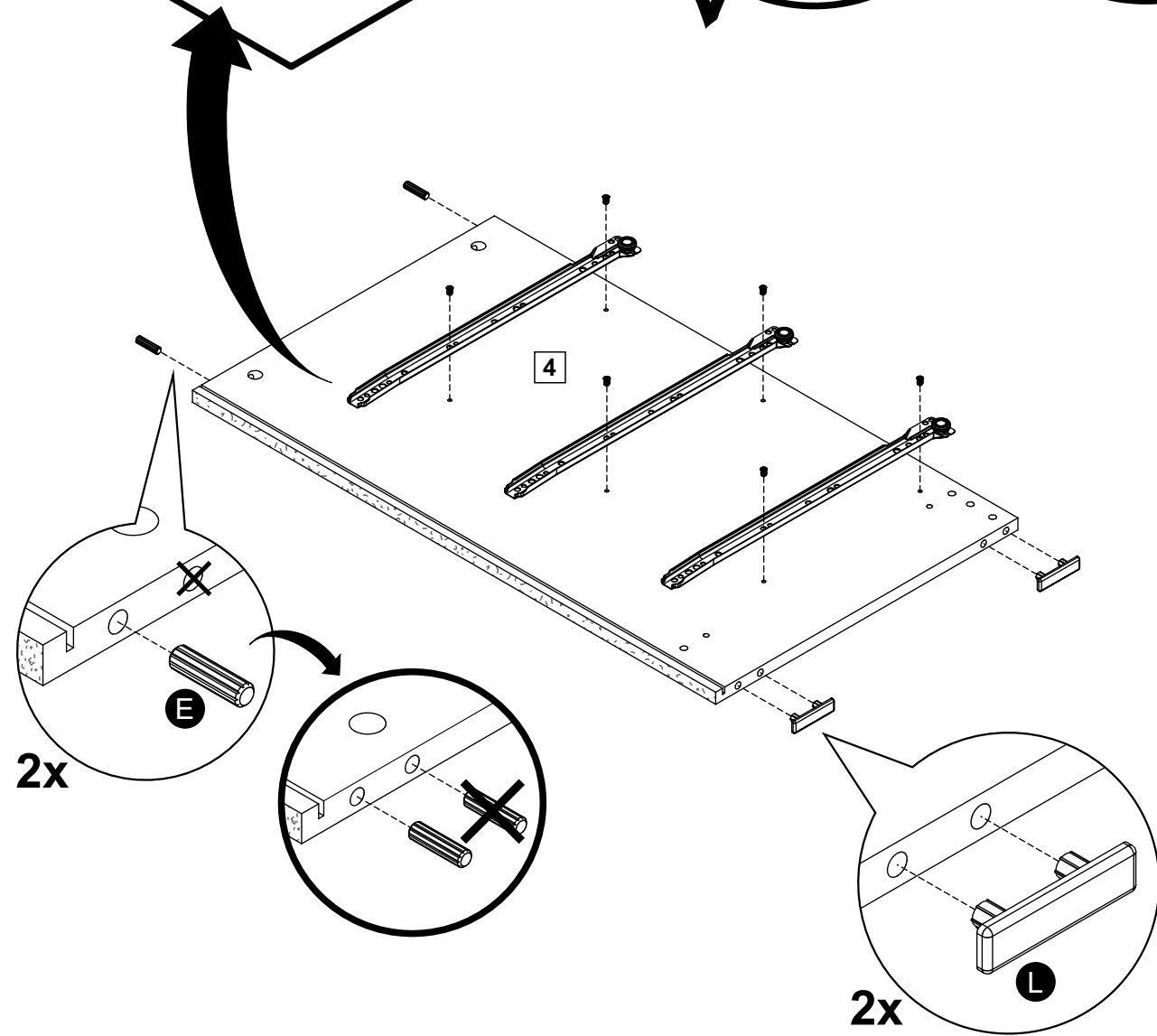
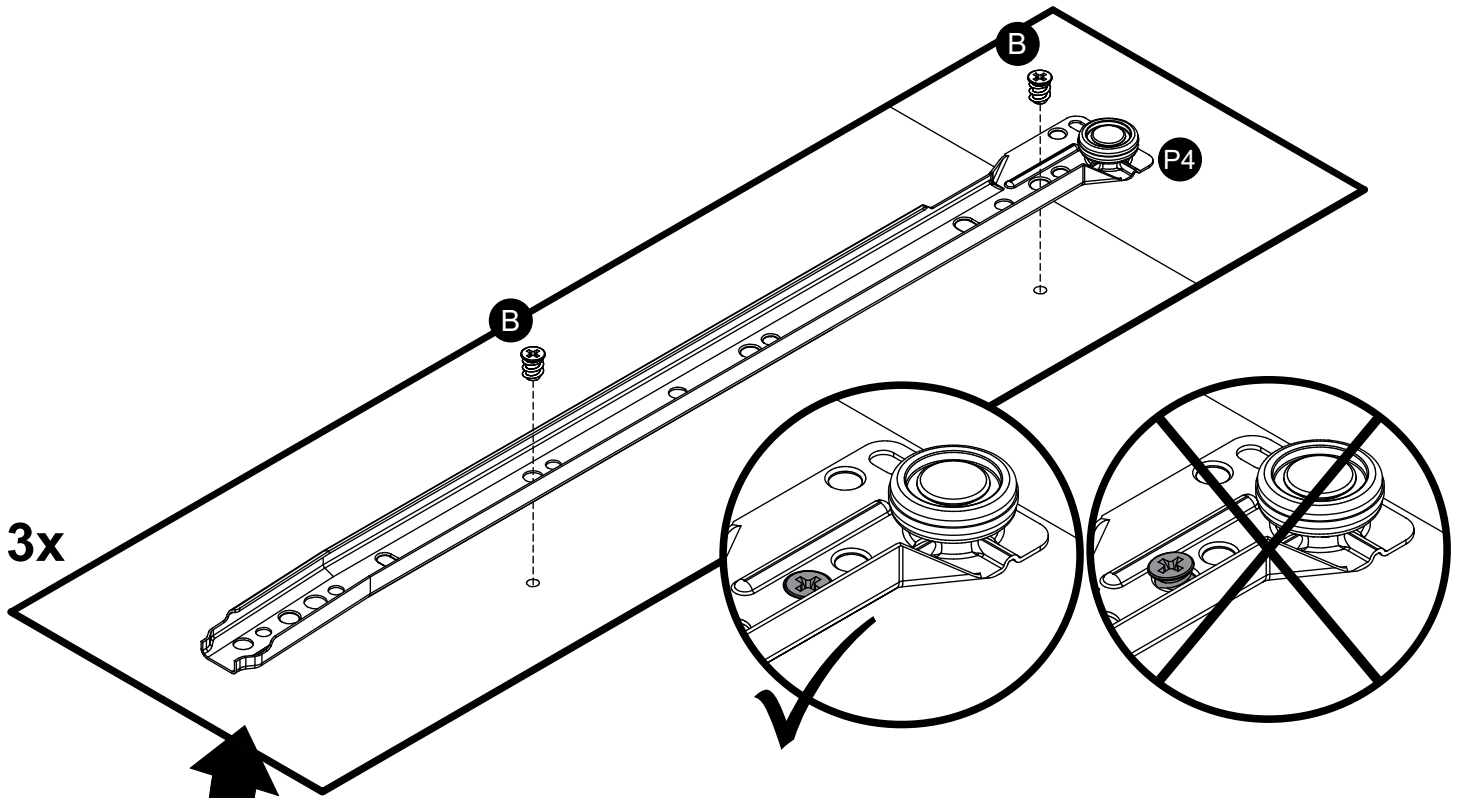
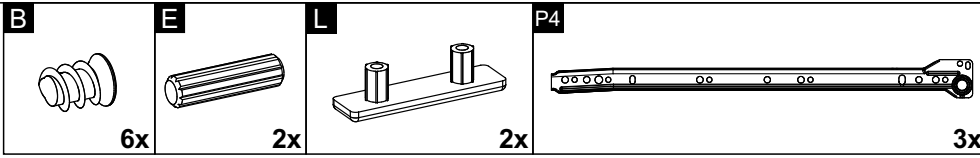
1



2



3

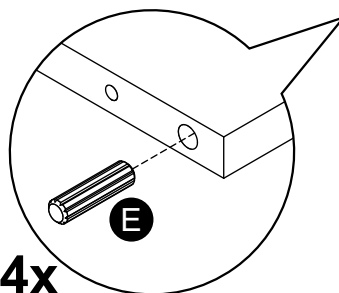
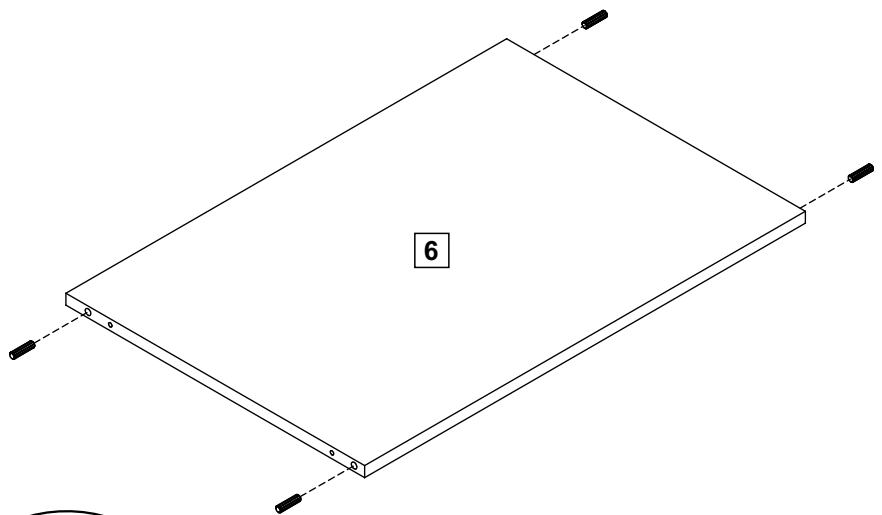
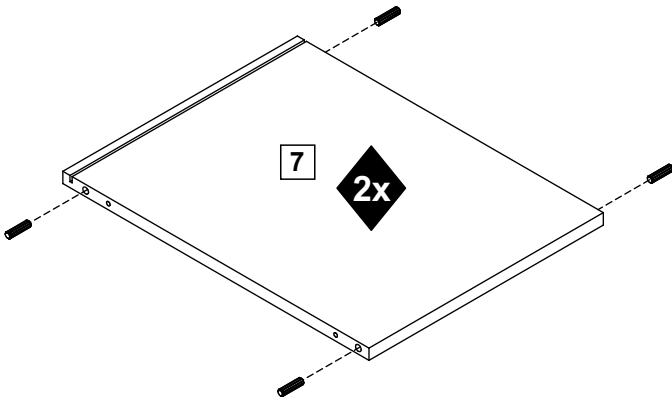
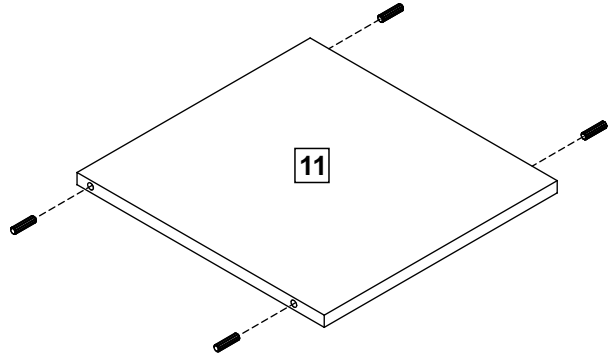
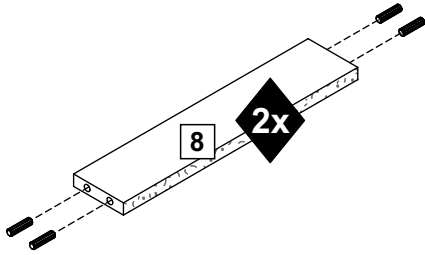


4

E

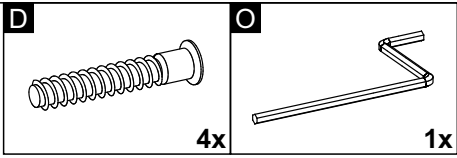


24x

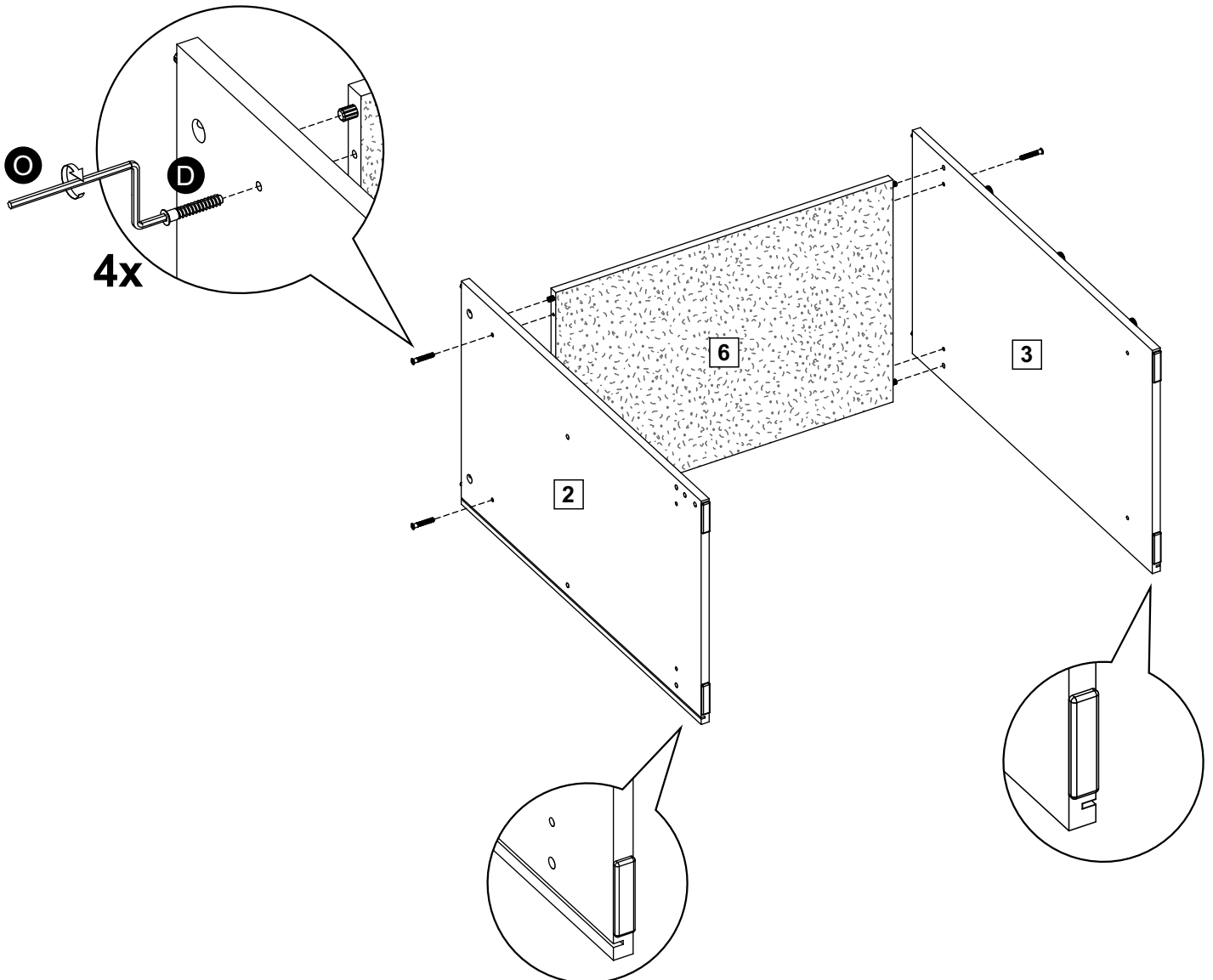
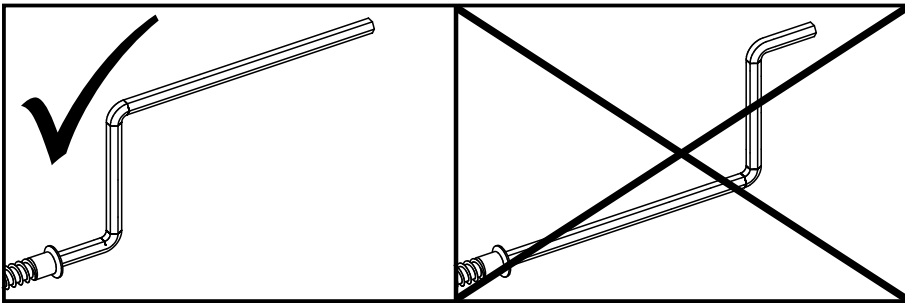
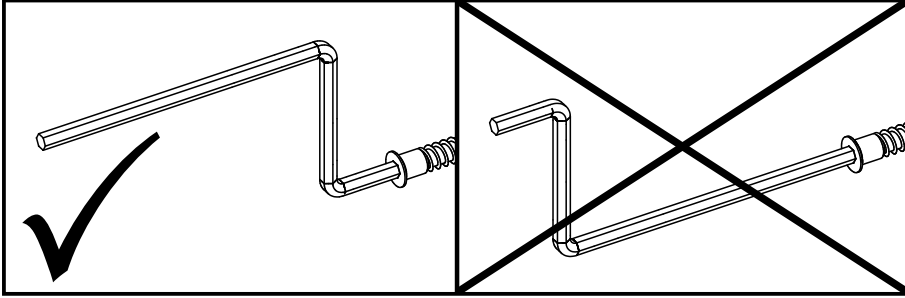


24x

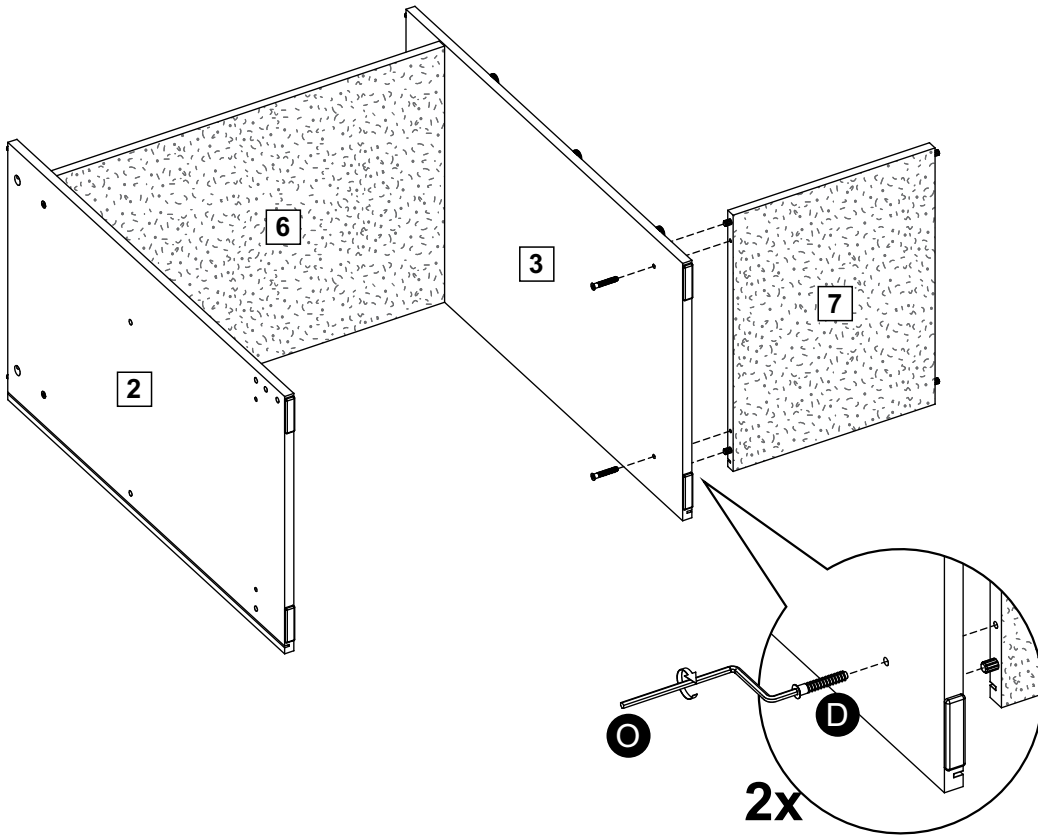
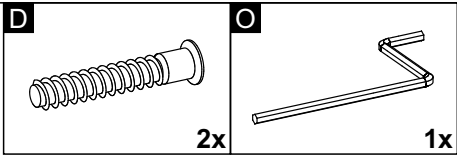
5



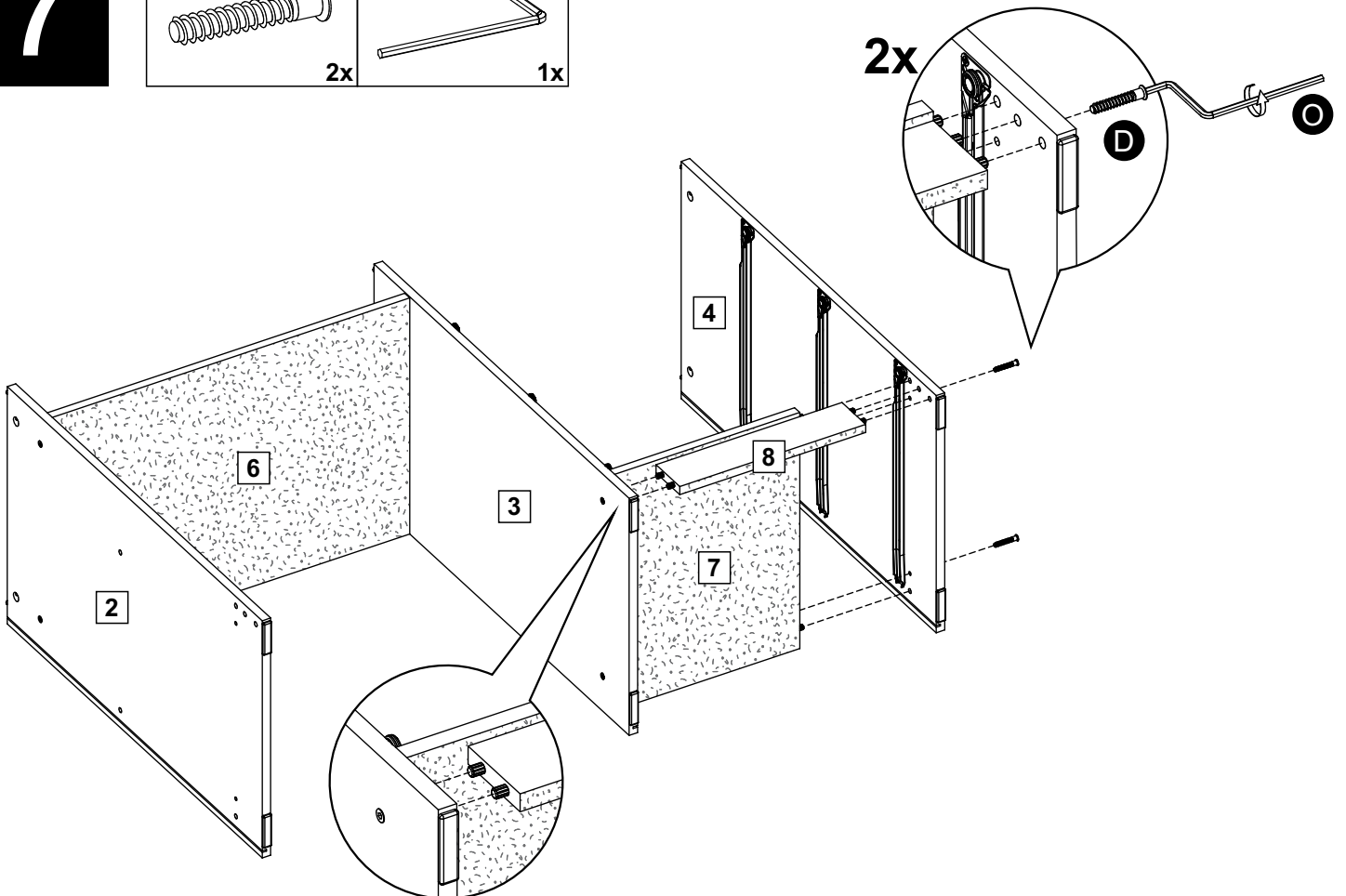
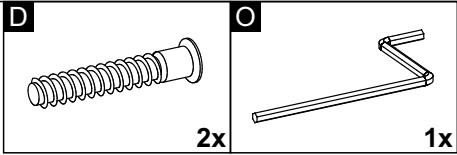
ATTENTION - AVERTISSEMENT - ACHTUNG - ATENCIÓN - ATENÇÃO - ATTENZIONE



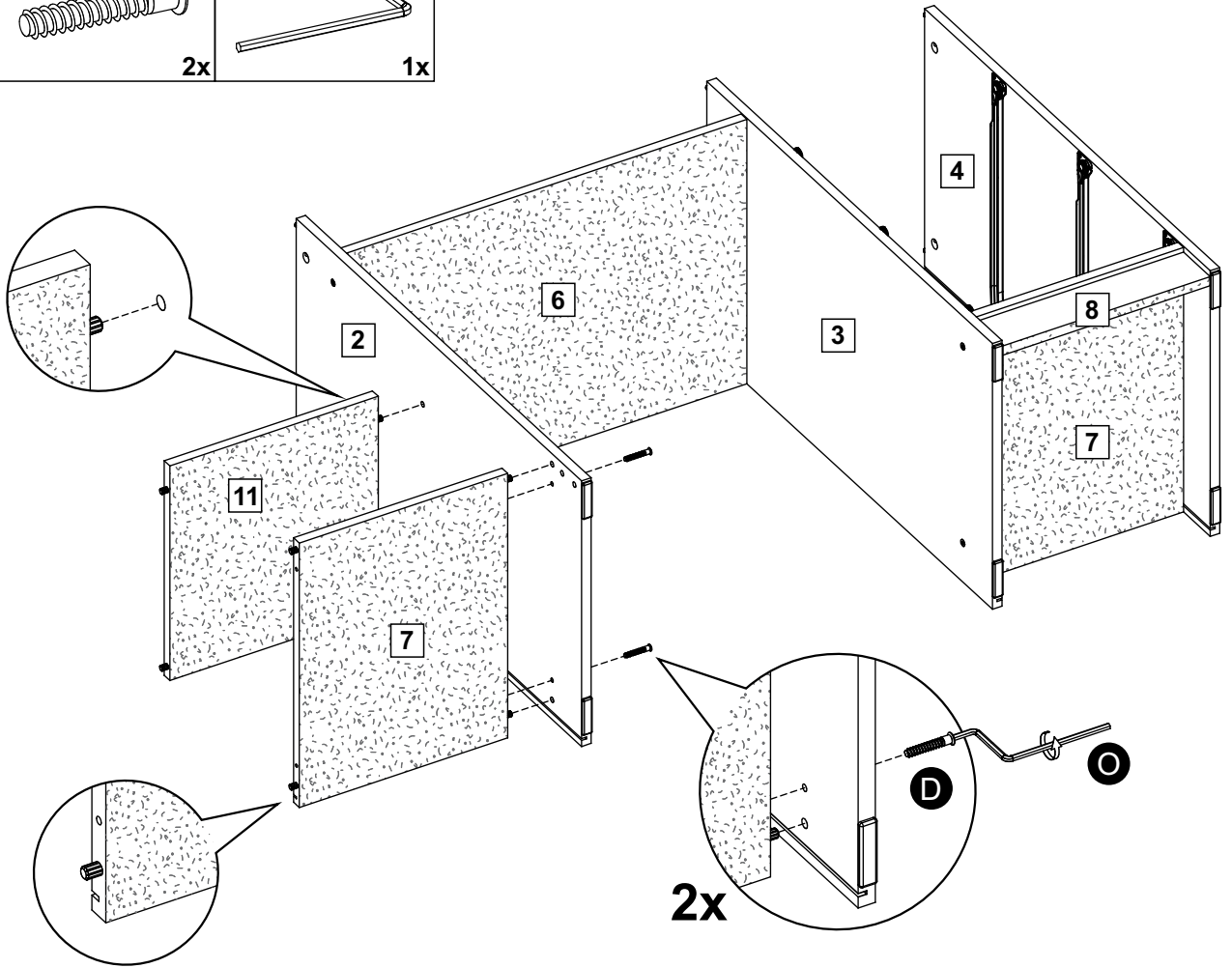
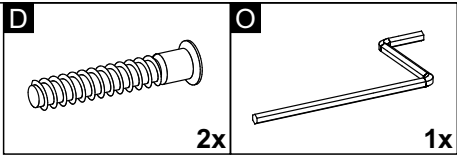
6



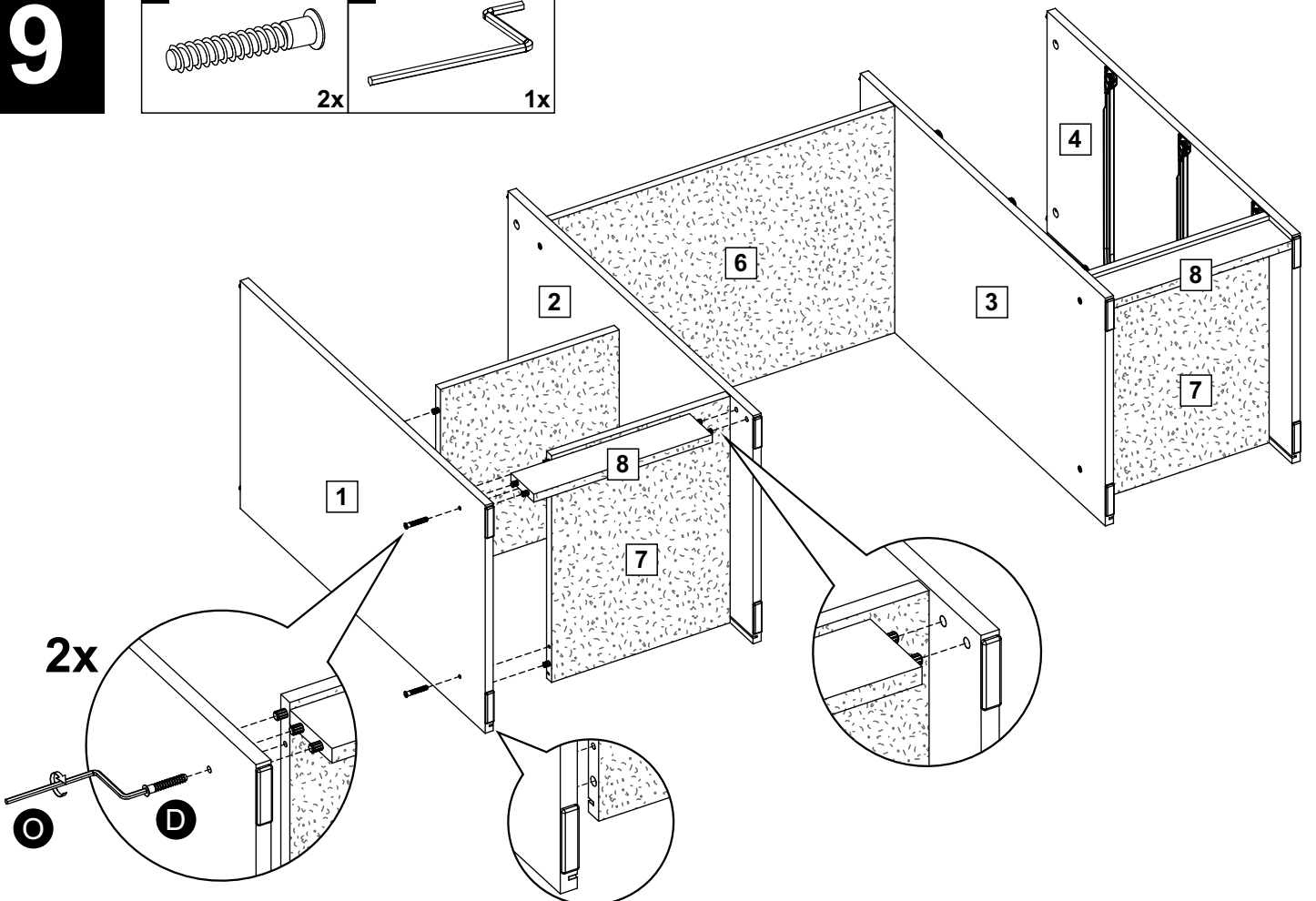
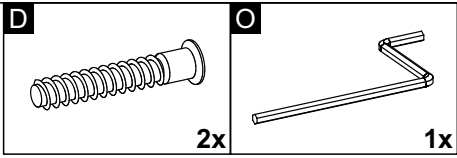
7



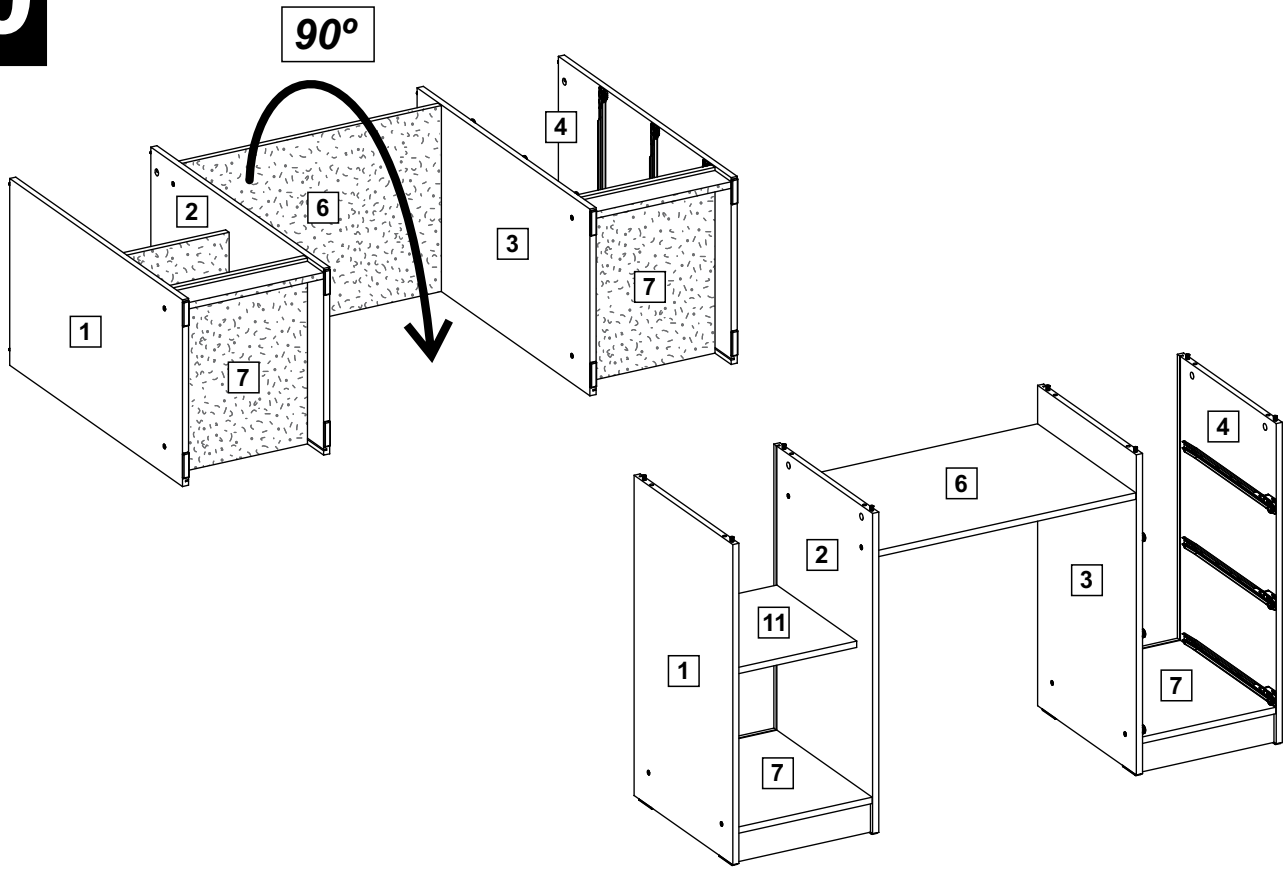
8



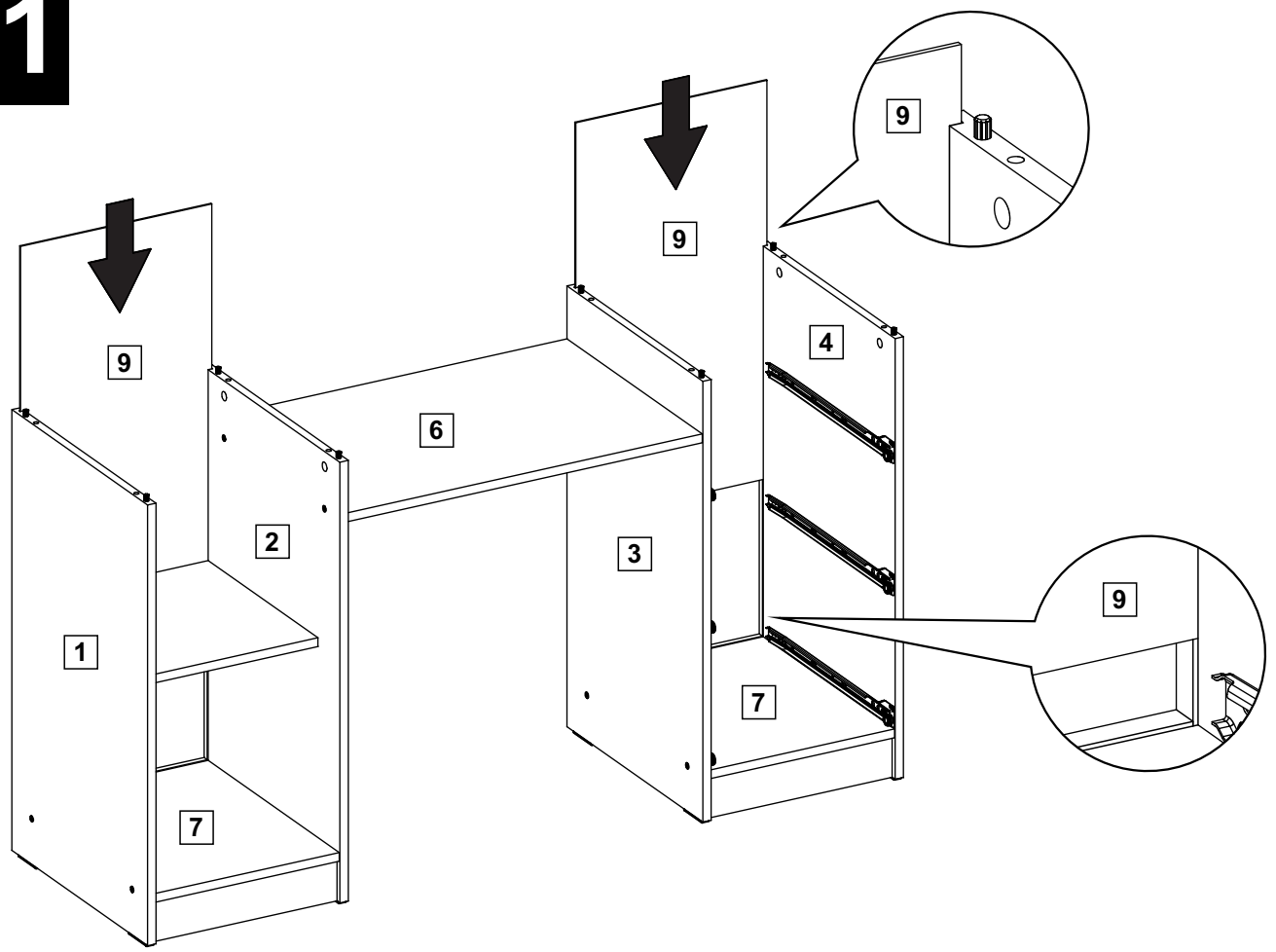
9



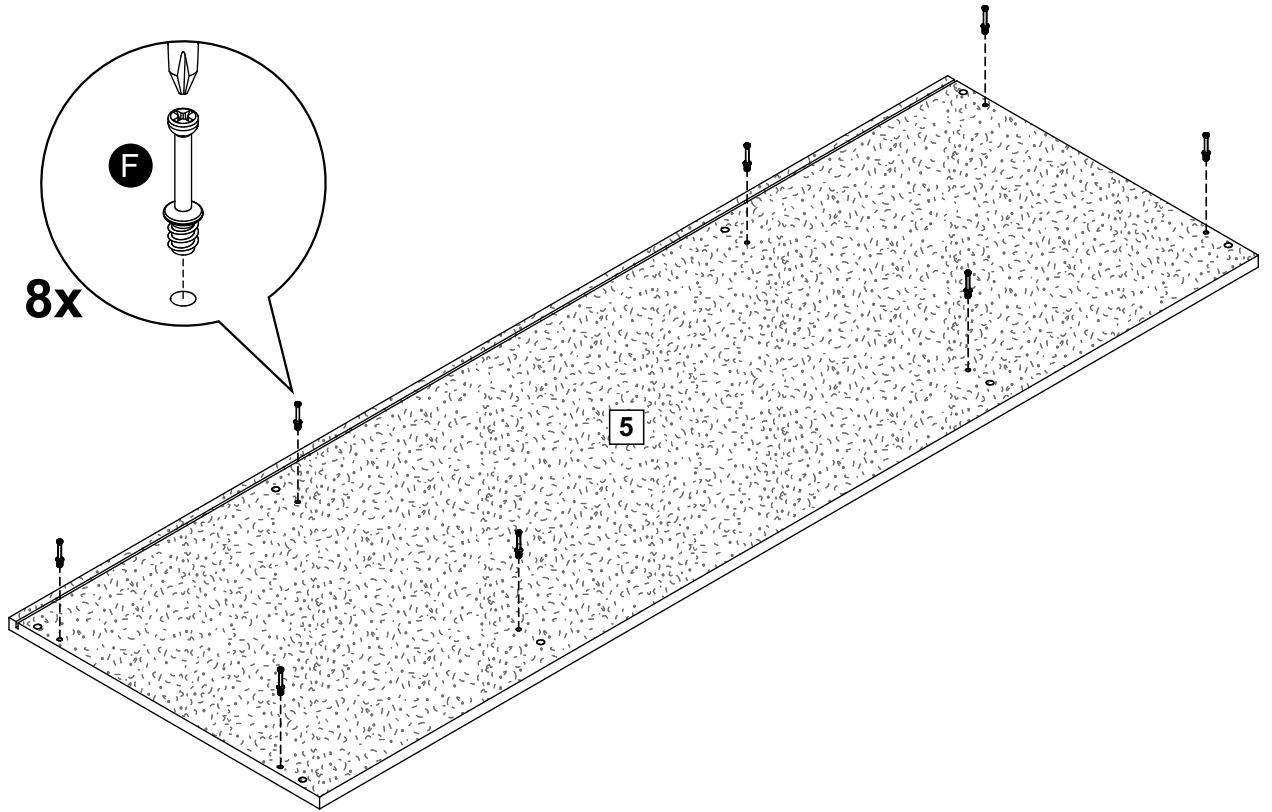
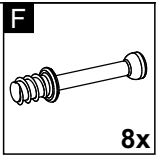
10



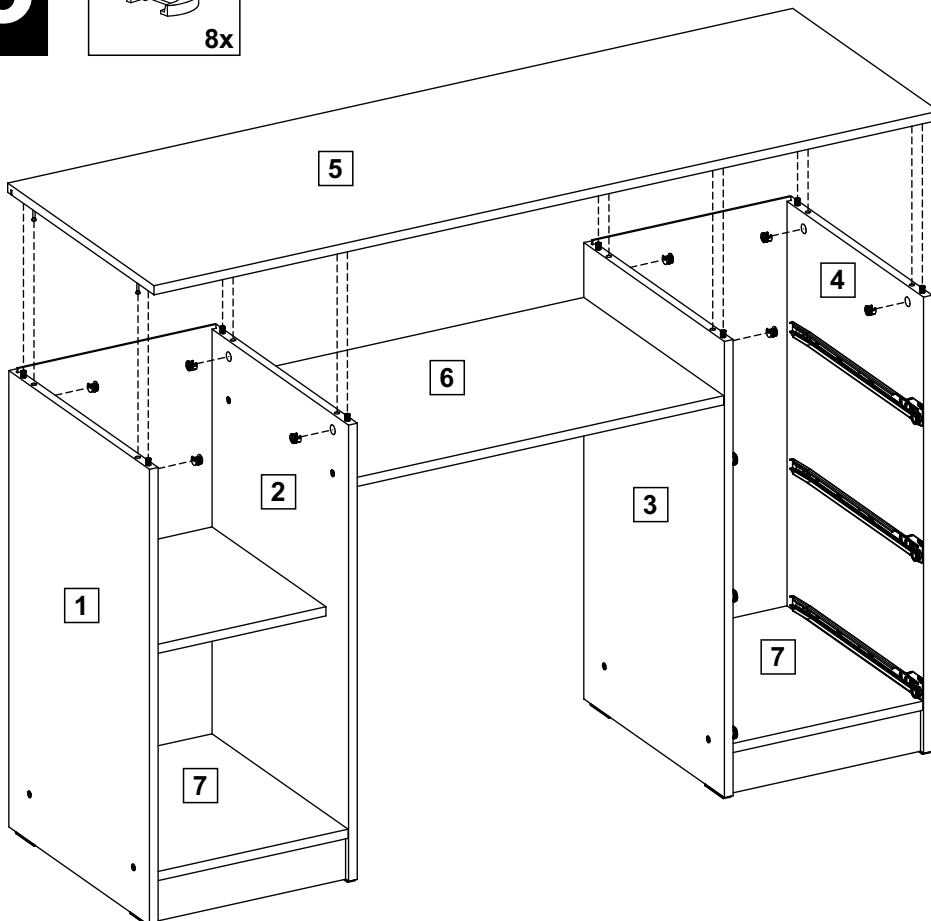
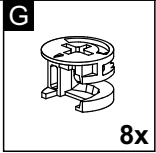
11



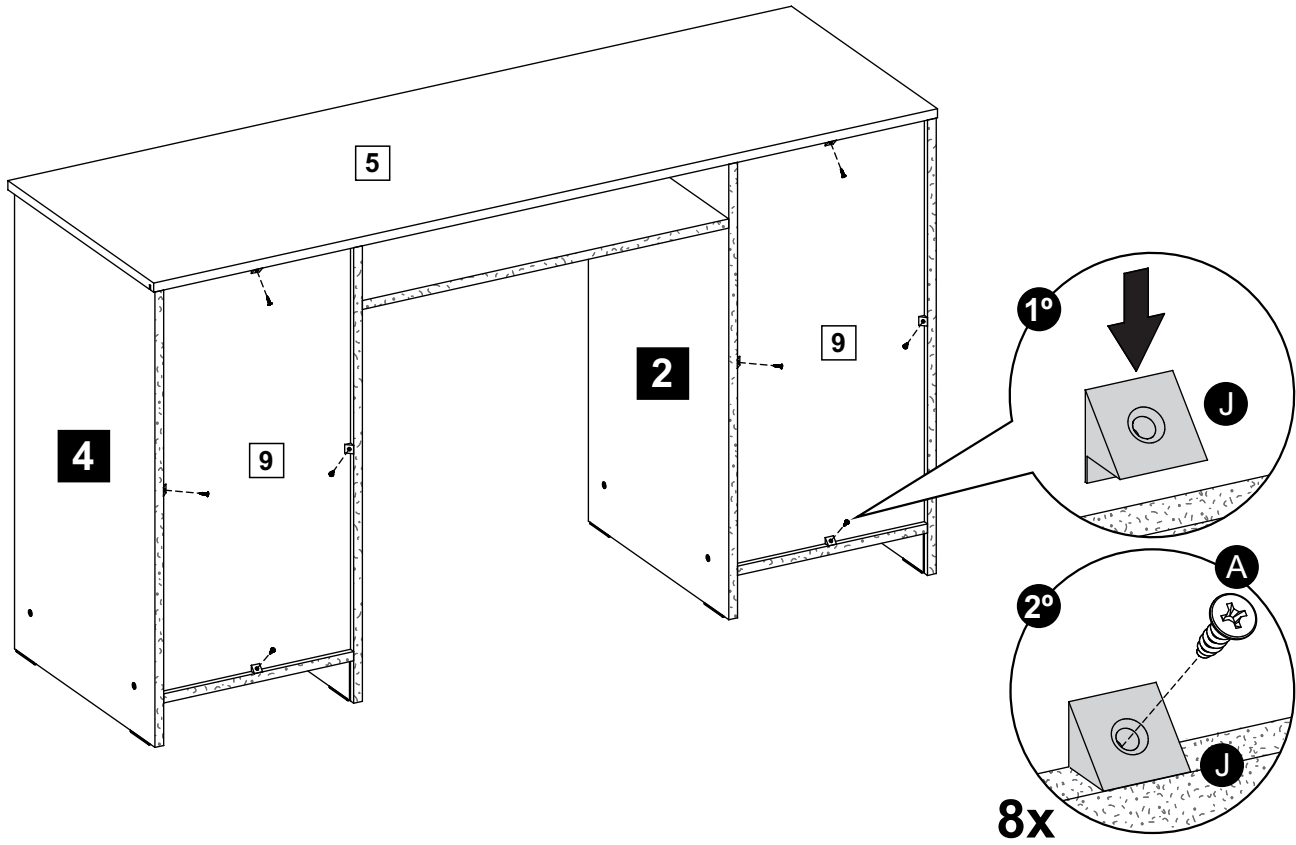
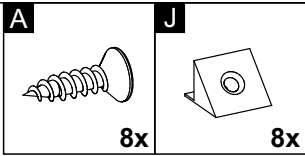
12



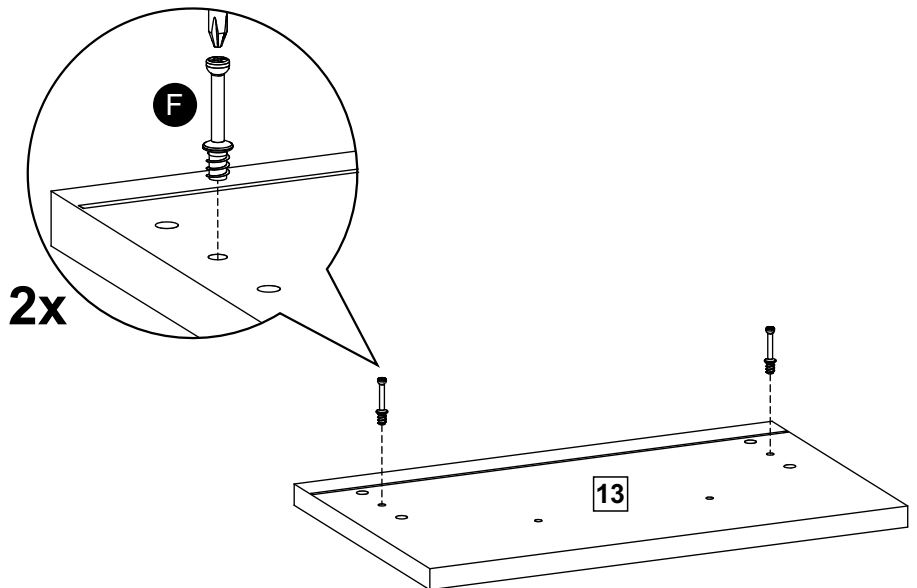
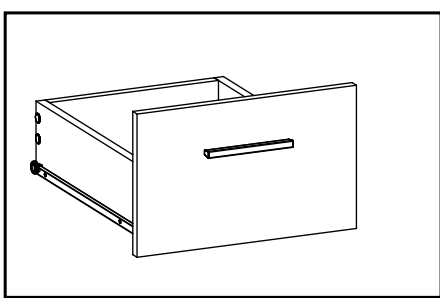
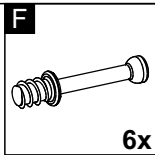
13



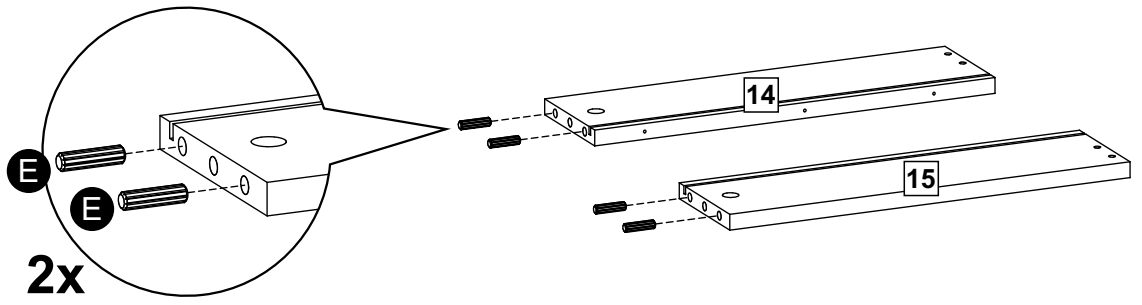
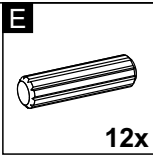
14



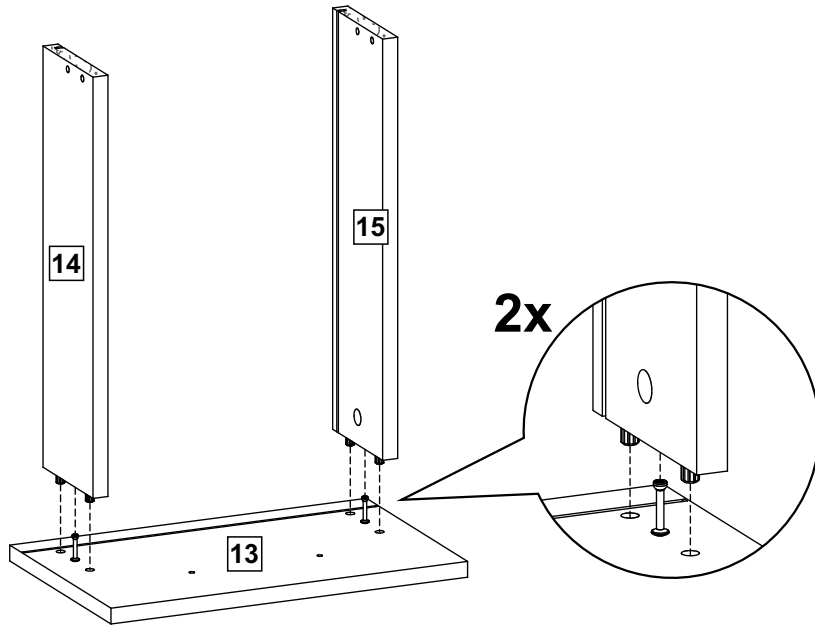
15-3x



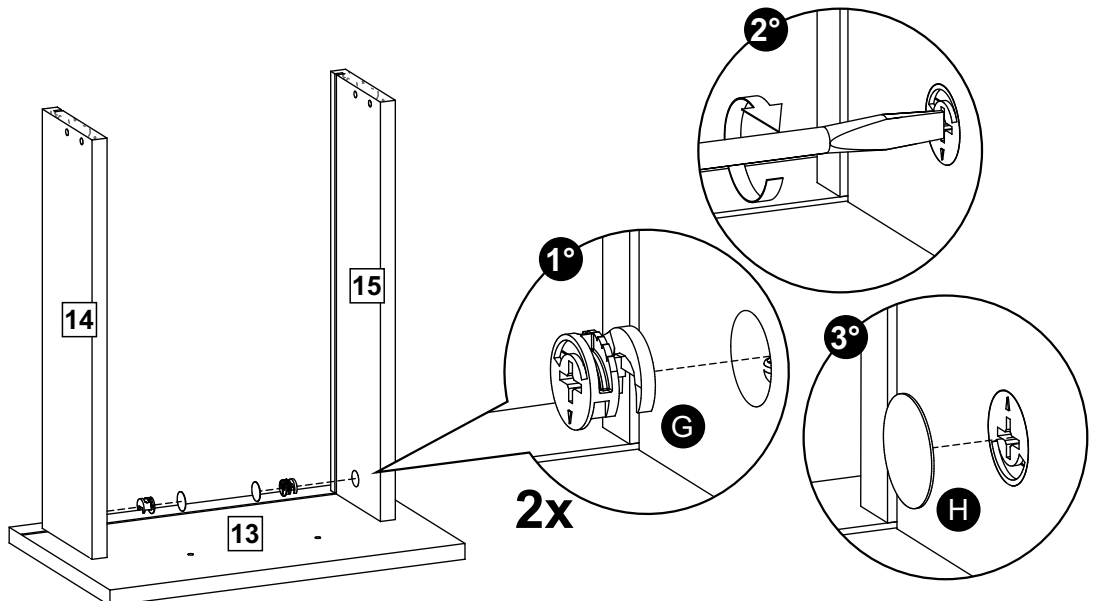
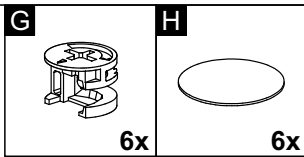
16-3x



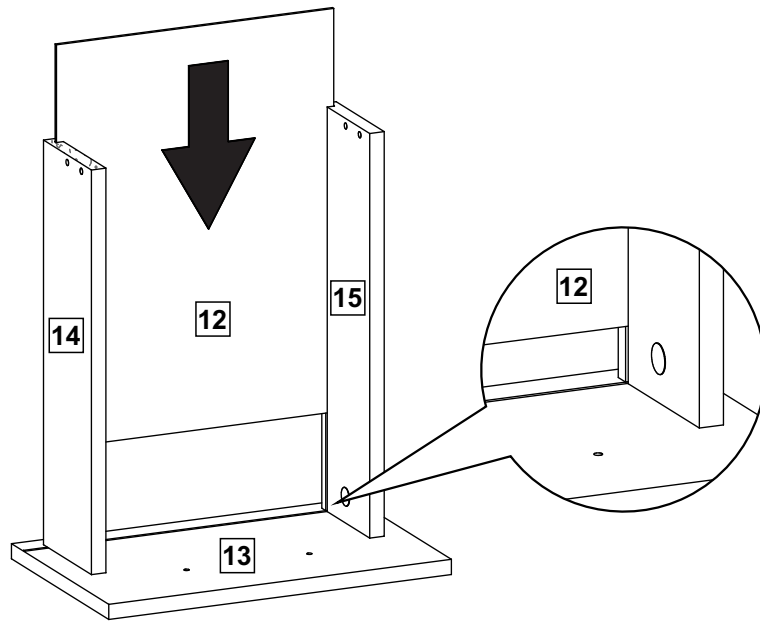
17-3x



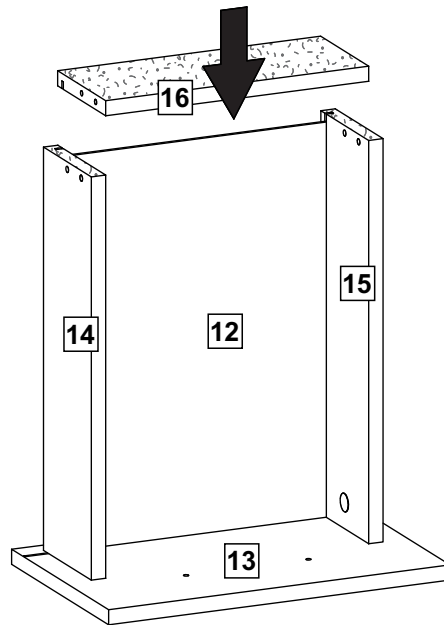
18-3x



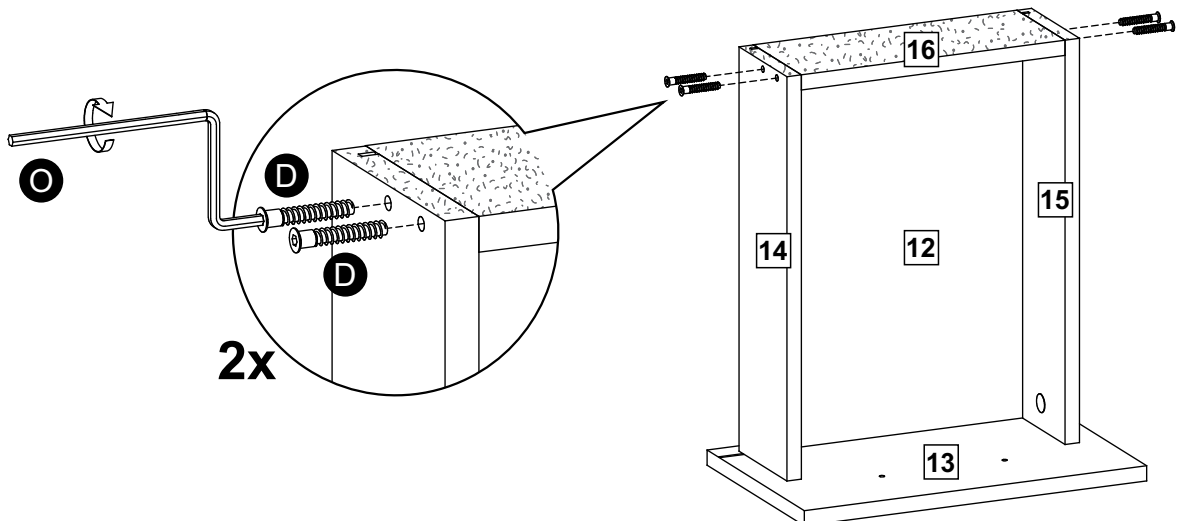
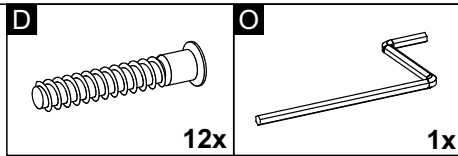
19-3x



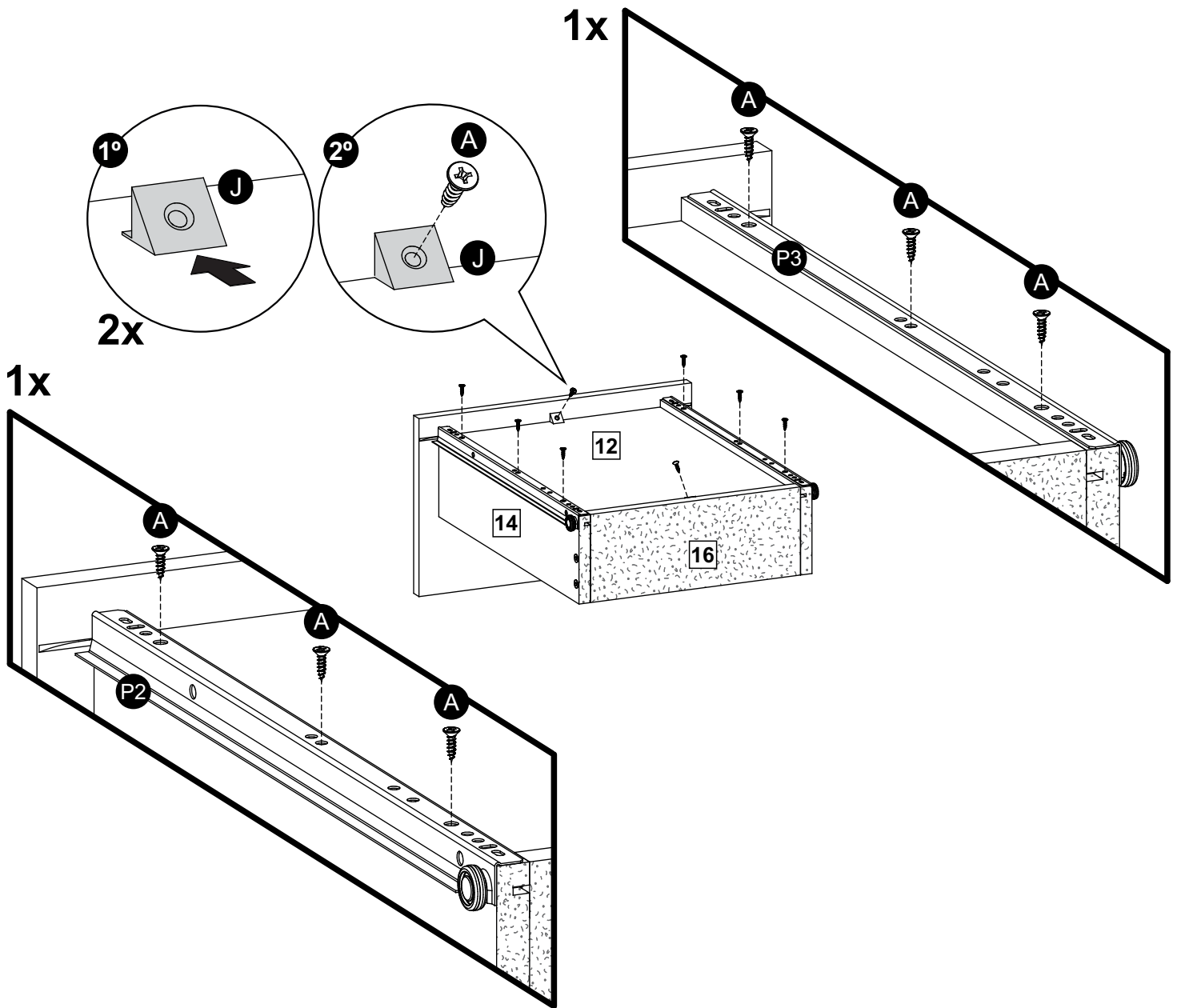
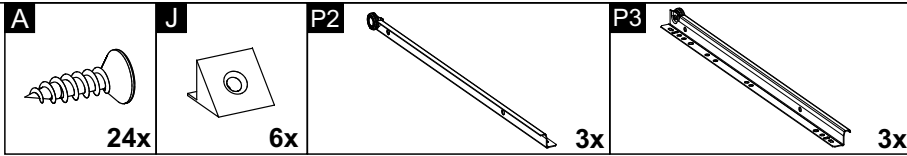
20-3x



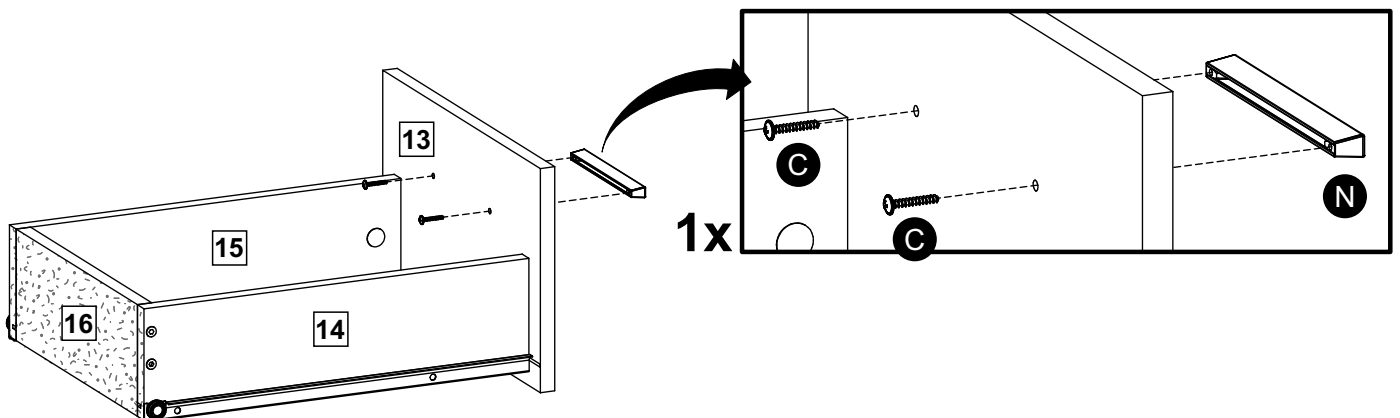
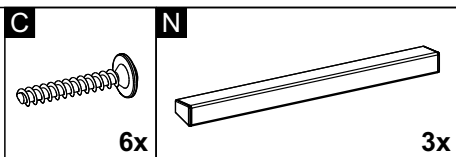
21-3x



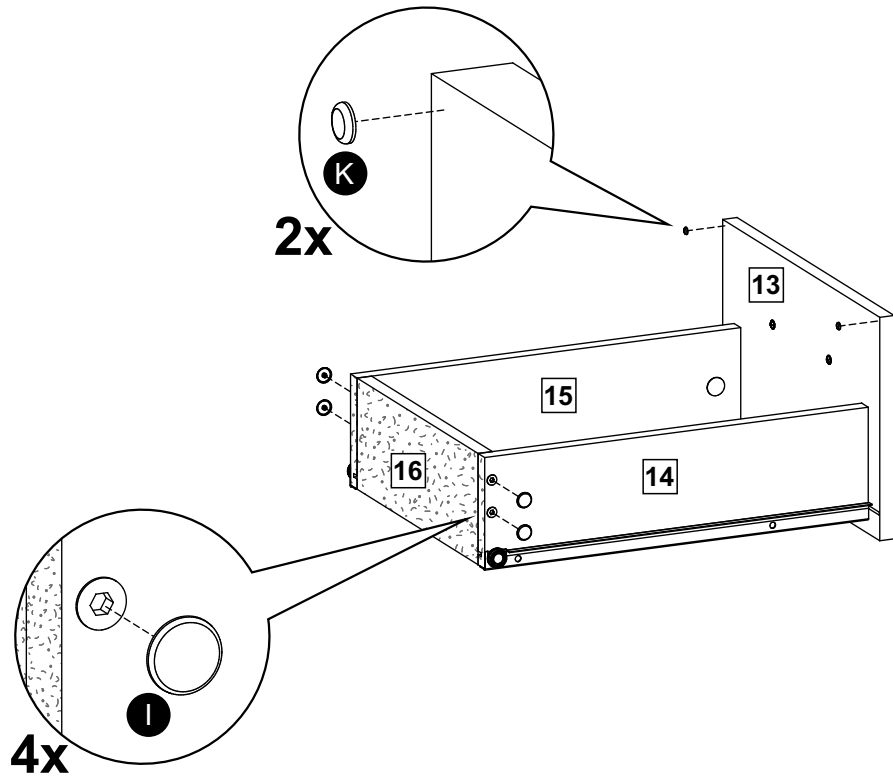
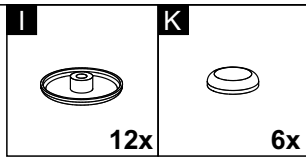
22-3x



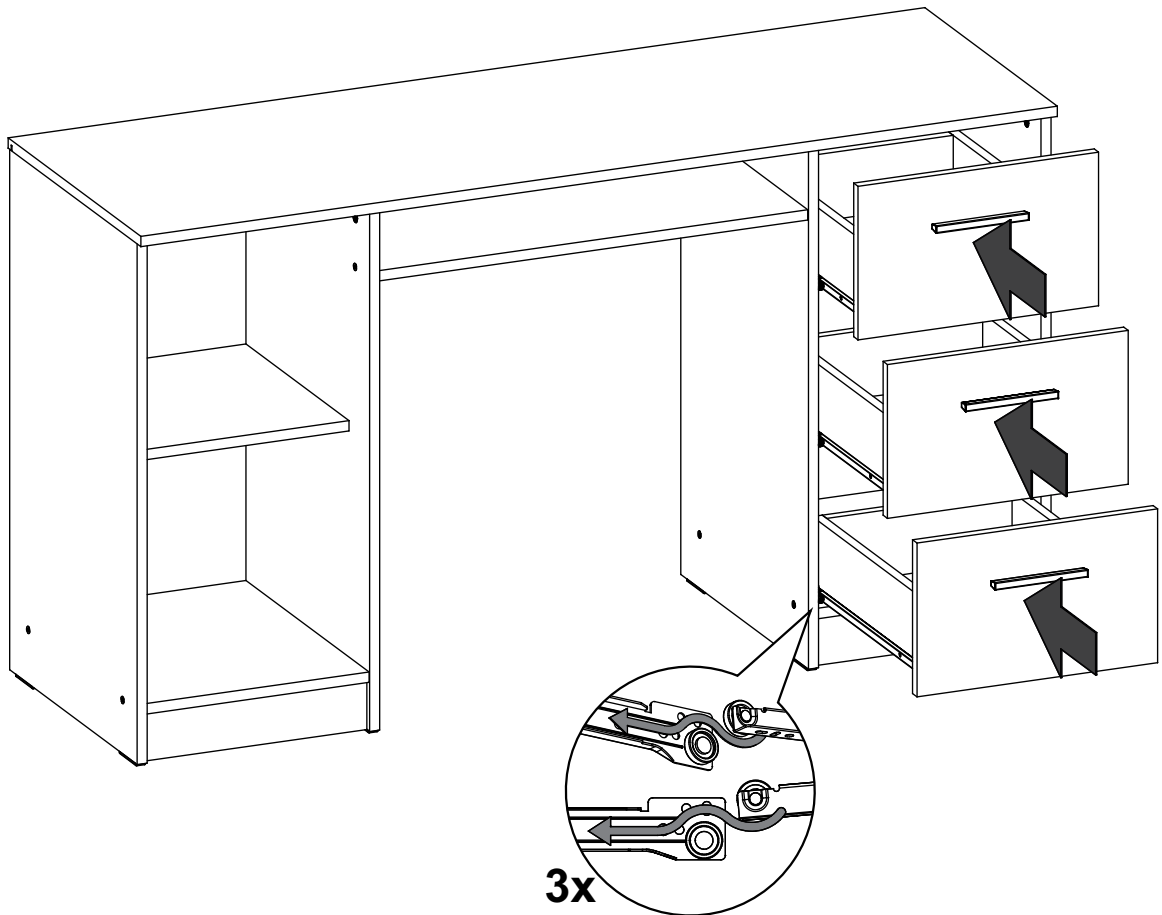
23-3x



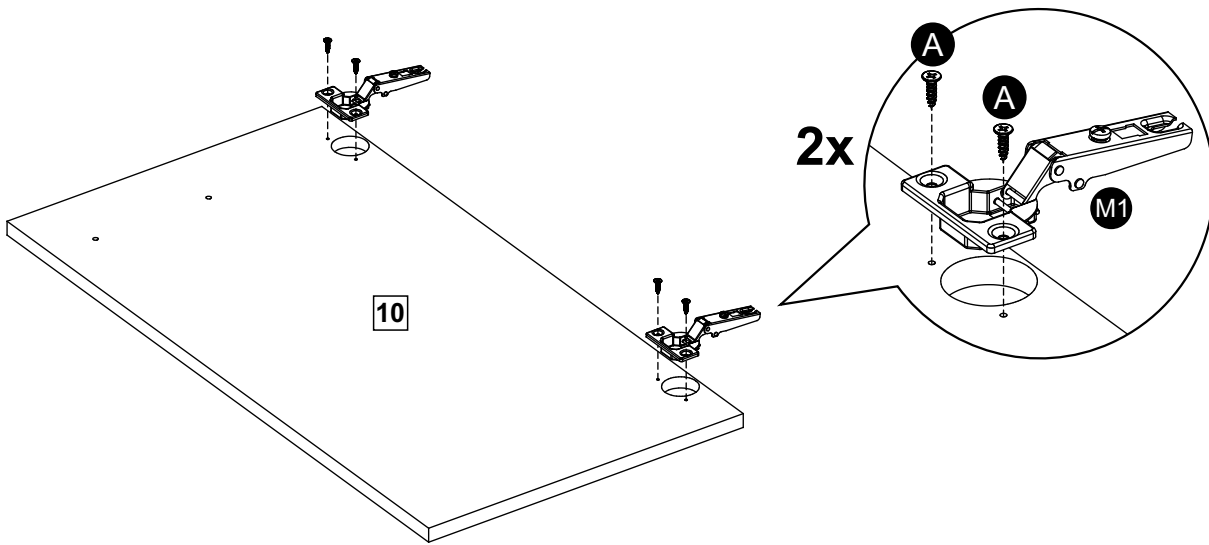
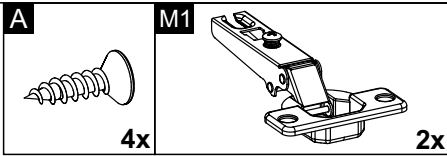
24-3x



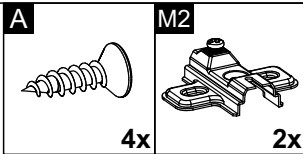
25



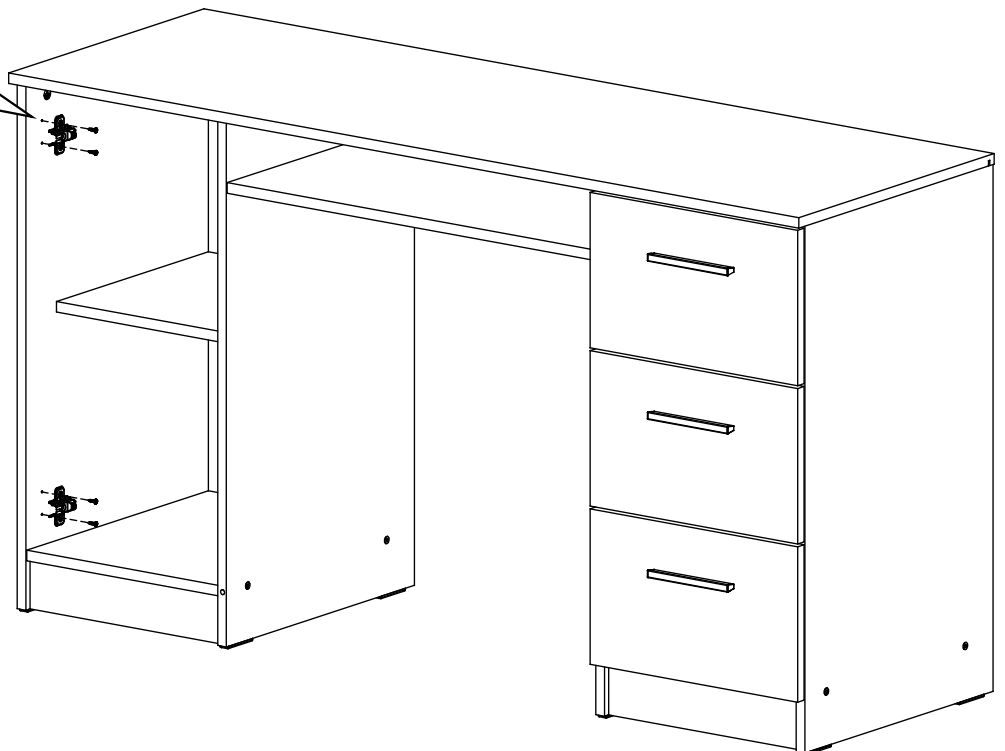
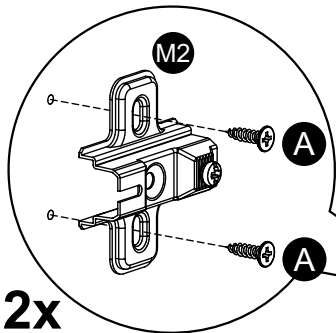
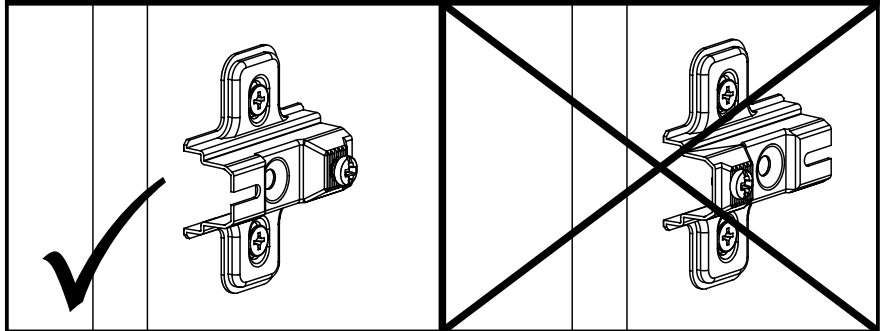
26

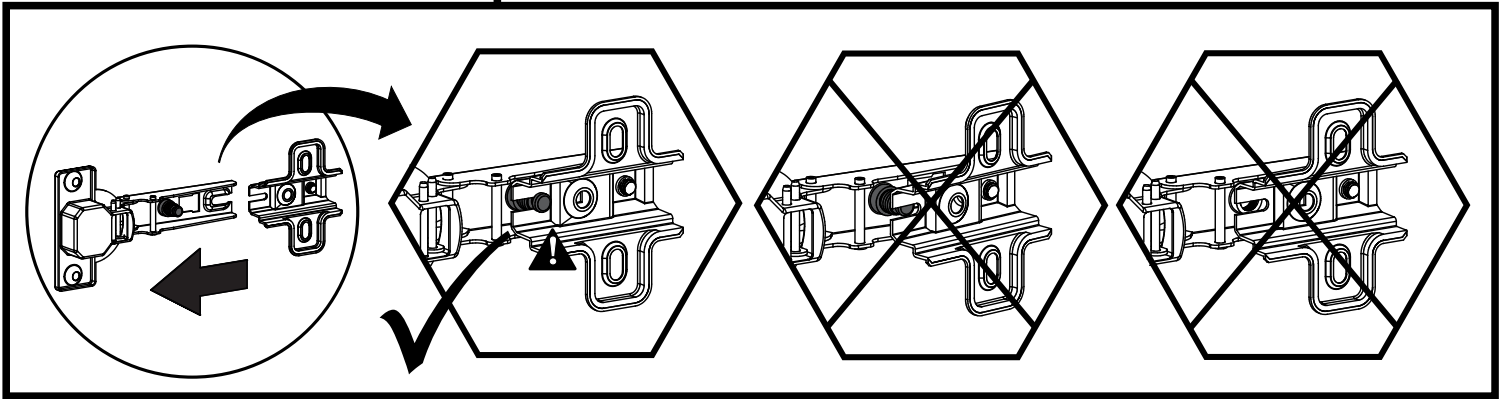
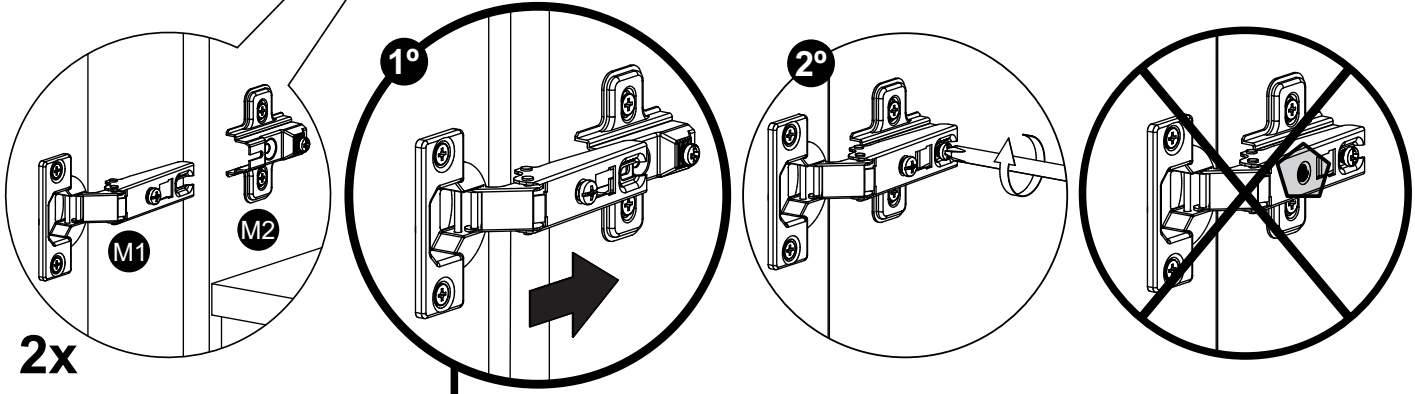
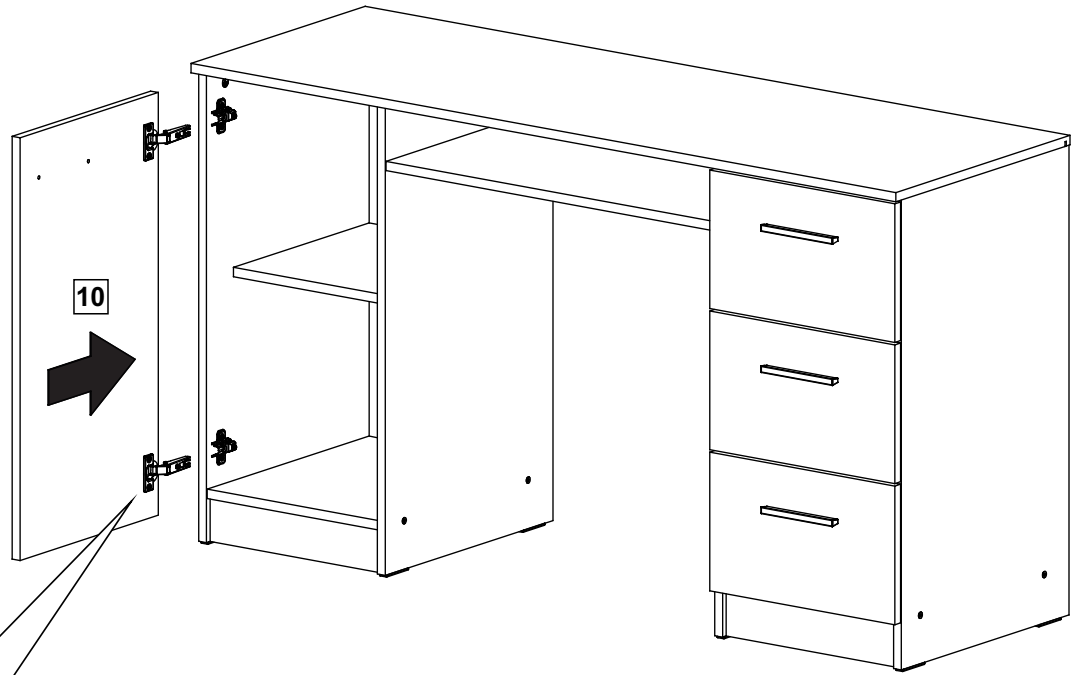


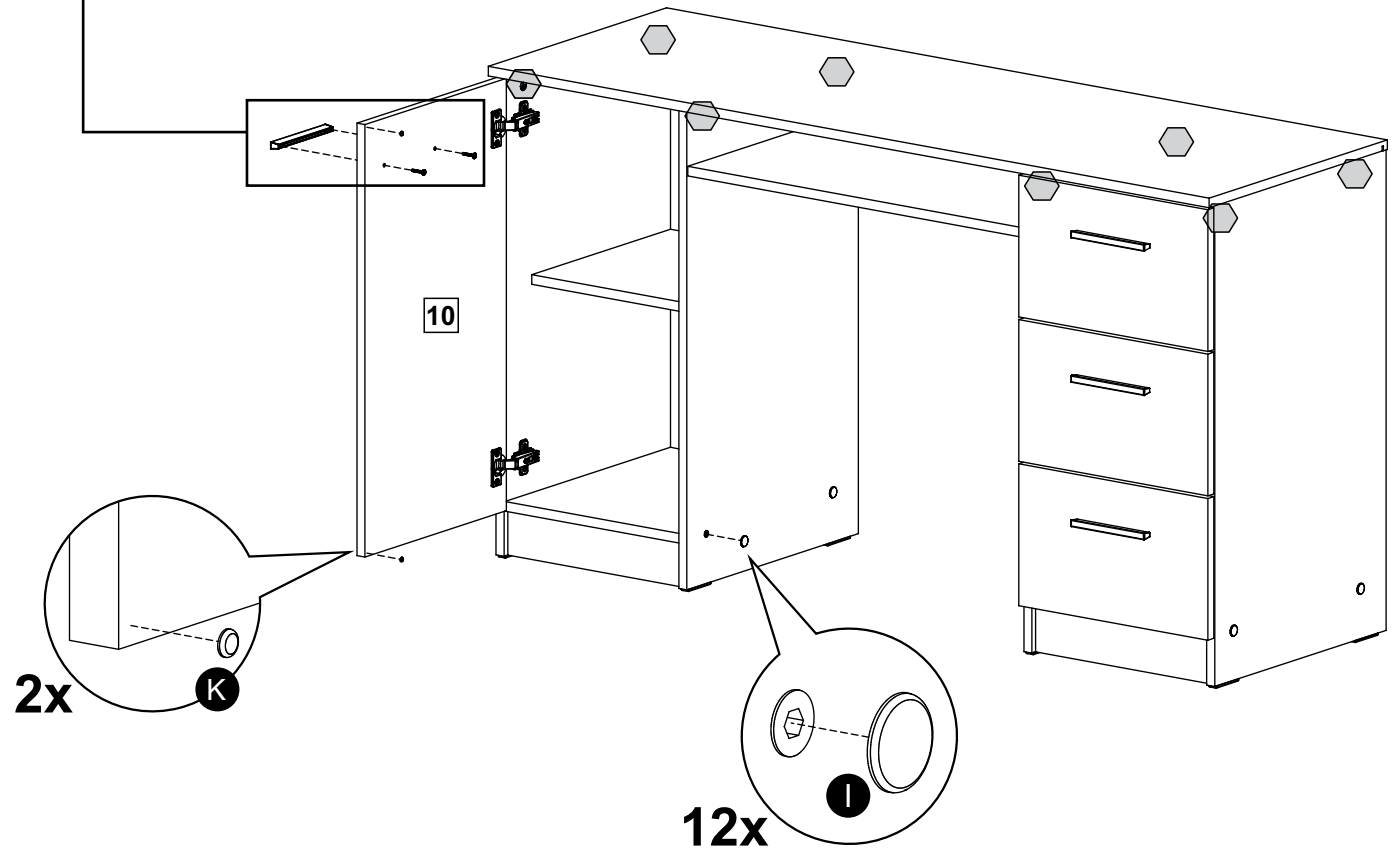
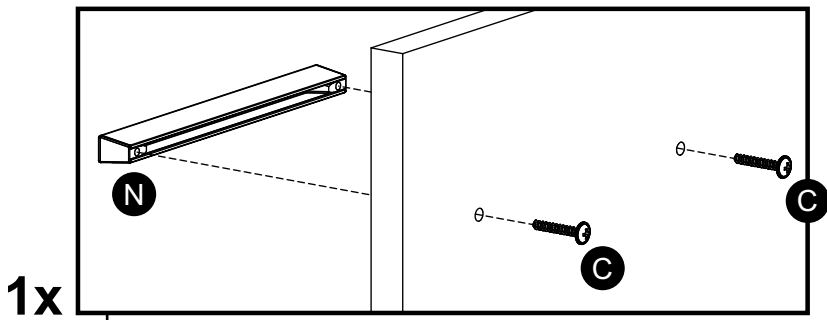
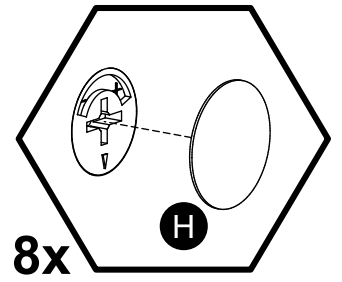
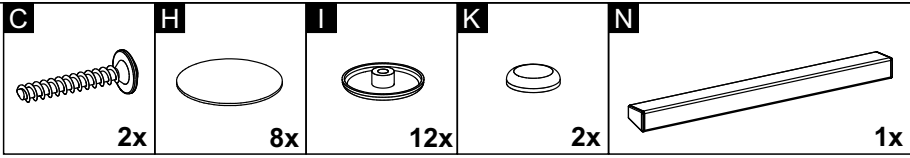
27



ATTENTION - AVERTISSEMENT - ACHTUNG - ATENCIÓN - ATENÇÃO - ATTENZIONE







Adjustment - Réglage - Türeinrichtungen - Ajuste - Ajuste - Regolazione

Vertical Adjustment: Up & Down

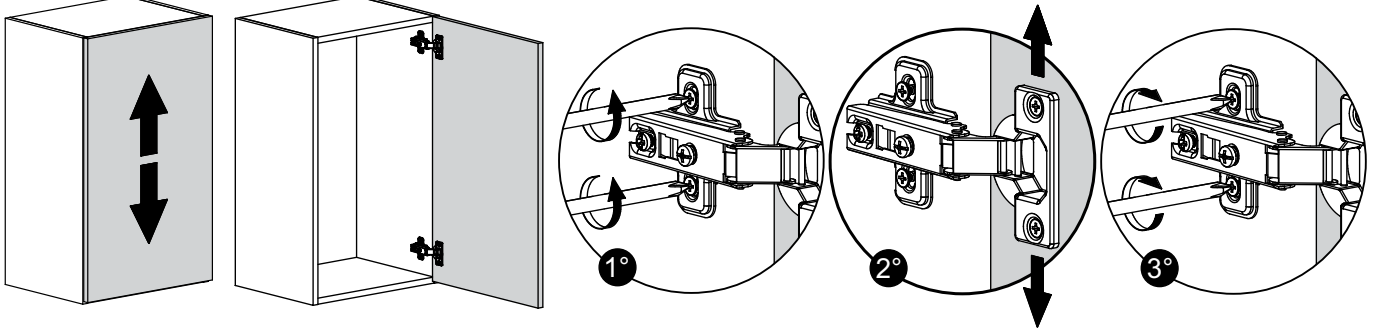
Réglage Vertical: Haut et Bas

Vertikale Einstellung: Hoch und Runter

Ajuste Vertical: Arriba y Abajo

Ajuste Vertical: Para Cima e para Baixo

Regolazione Verticale: In Su e In Giù



Front Adjustment: In & Out

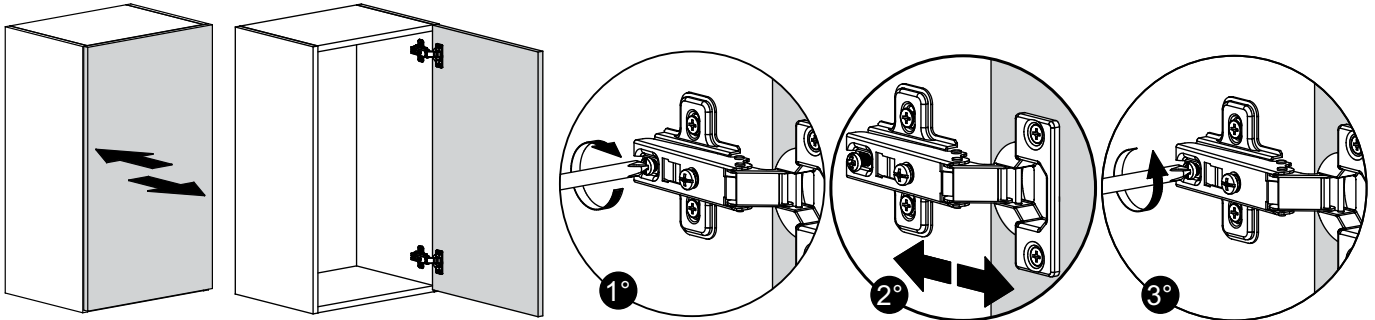
Réglage Avant: Dedans et Dehors

Vordere Einstellung: Nach Innen und Außen

Ajuste Frontal: Adentro y Afuera

Ajuste Frontal: Para Dentro e para Fora

Regolazione Frontale: Dentro e Fuori



Overlay Adjustment: Side to Side

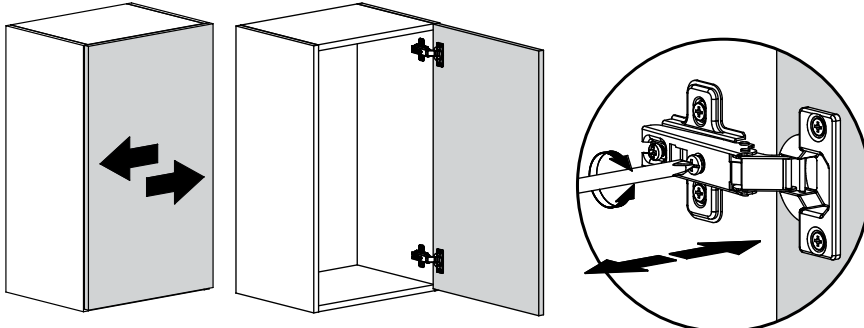
Réglage du Chevauchement: Cote à Cote

Einstellung der Überlappung: Seite an Seite

Ajuste de Superposición: De Lado a Lado

Ajuste de Sobreposição: Lado a Lado

Regolazione di Sovrapposizione: Fianco a Fianco



IT	DESCRIPTION - DESCRIÇÃO	THICK ESP	WIDTH LAR	LENGHT COMP	QTY QTD
1	LEFT SIDE PANEL - LATERAL ESQUERDA	15	433	750	1
2	LEFT SIDE PARTITION - DIVISÓRIA ESQUERDA	15	433	750	1
3	RIGHT SIDE PARTITION - DIVISÓRIA DIREITA	15	433	750	1
4	RIGHT SIDE PANEL - LATERAL DIREITA	15	433	750	1
5	TOP PANEL - TAMPO	15	450	1360	1
6	INTERMEDIATE TOP PANEL - TAMPO INTERMEDIÁRIO	15	431	636	1
7	BASE - BASE	15	431	330	2
8	PLINTH - RODAPÉ	15	70	330	2
9	BACK PANEL - COSTA	3	343	678	2
10	DOOR - PORTA	15	674	357	1
11	FIXED SHELF - PRATELEIRA FIXA	15	350	330	1
12	DRAWER BASE - FUNDO GAVETA	3	289	399	3
13	DRAWER FRONT - FRENTE GAVETA	15	221	357	3
14	LEFT SIDE DRAWER - LATERAL GAVETA ESQUERDA	15	110	400	3
15	RIGHT SIDE DRAWER - LATERAL GAVETA DIREITA	15	110	400	3
16	DRAWER BACK - COSTA GAVETA	15	110	275	3
A	3,5x14 CC SCREW - PARAFUSO 3,5x14 CC				40
B	6x10 EURO CC SCREW - PARAFUSO 6x10 EURO CC				12
C	3,5x22 CF SP SCREW - PARAFUSO 3,5x22 CF SP				8
D	7x40mm CC10mm FSI SCREW - PARAFUSO 7x40mm CC10mm FSI				24
E	8x30mm DOWEL - CAVILHA 8x30mm				44
F	6x35mm CAM LOCK - MINIFIX PARAFUSO 6x35mm				14
G	15x12mm CAM NUT - TAMBOR PARA MINIFIX 15x12mm				14
H	19mm SELF ADHESIVE - TAPA FURO ADESIVO 19mm				8
	19mm SELF ADHESIVE DRAWER - TAPA FURO ADESIVO 19mm PARA GAVETA				6
I	CC10mm PLASTIC CAP - CAPA P/ PARAFUSO CC10mm				12
	CC10mm PLASTIC CAP DRAWER - CAPA P/ PARAFUSO CC10mm PARA GAVETA				12
J	14x14mm CORNER - CANTONEIRA SUPORTE TRIANGULAR 14x14mm				14
K	DOOR/DRAWER STOPPER - BATENTE DE SILICONE				8
L	FEET - SAPATA DESLIZADORA				8
M	35mm HINGE - DOBRADIÇA CANECO 35mm - SOBREPOSIÇÃO TOTAL				2
N	128mm HANDLE - PUXADOR 128mm (NILO - NUBIA)				4
O	4mm ALLEN KEY - CHAVE ALLEN Z 4mm				1
P	400mm DRAWER RUNNER - CORREDIÇA 400mm NORMAL				3