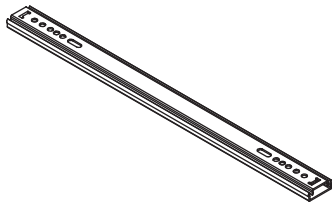
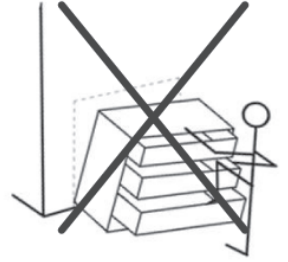
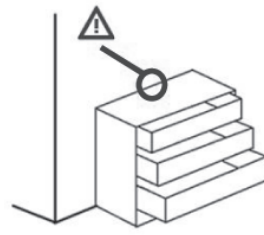
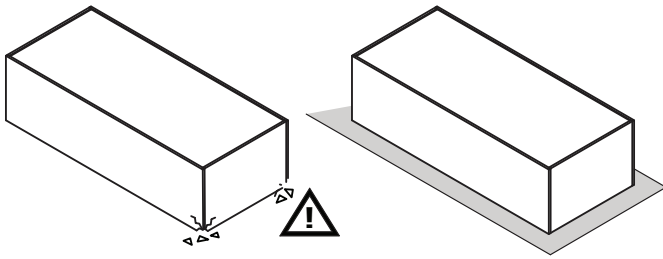
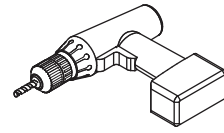
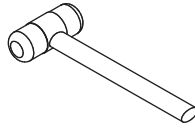
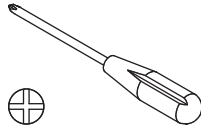
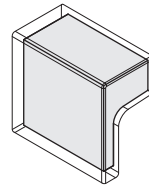


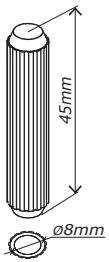
1h



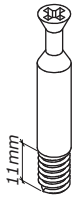
A34
x4



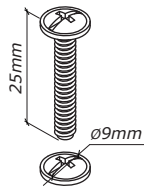
M211
x2



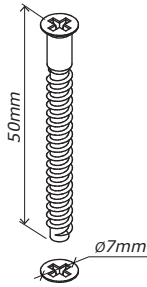
H325
x8



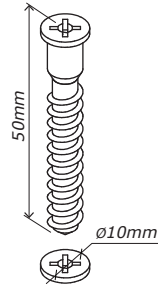
T28
x8



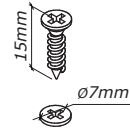
V137
x4



V130
x8



V45
x4



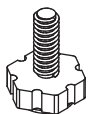
V5
x24



V38
x4



H2
x16



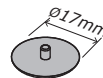
P39
x4



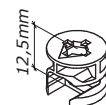
T94
x4



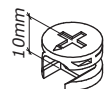
H113
x4



G136
x4



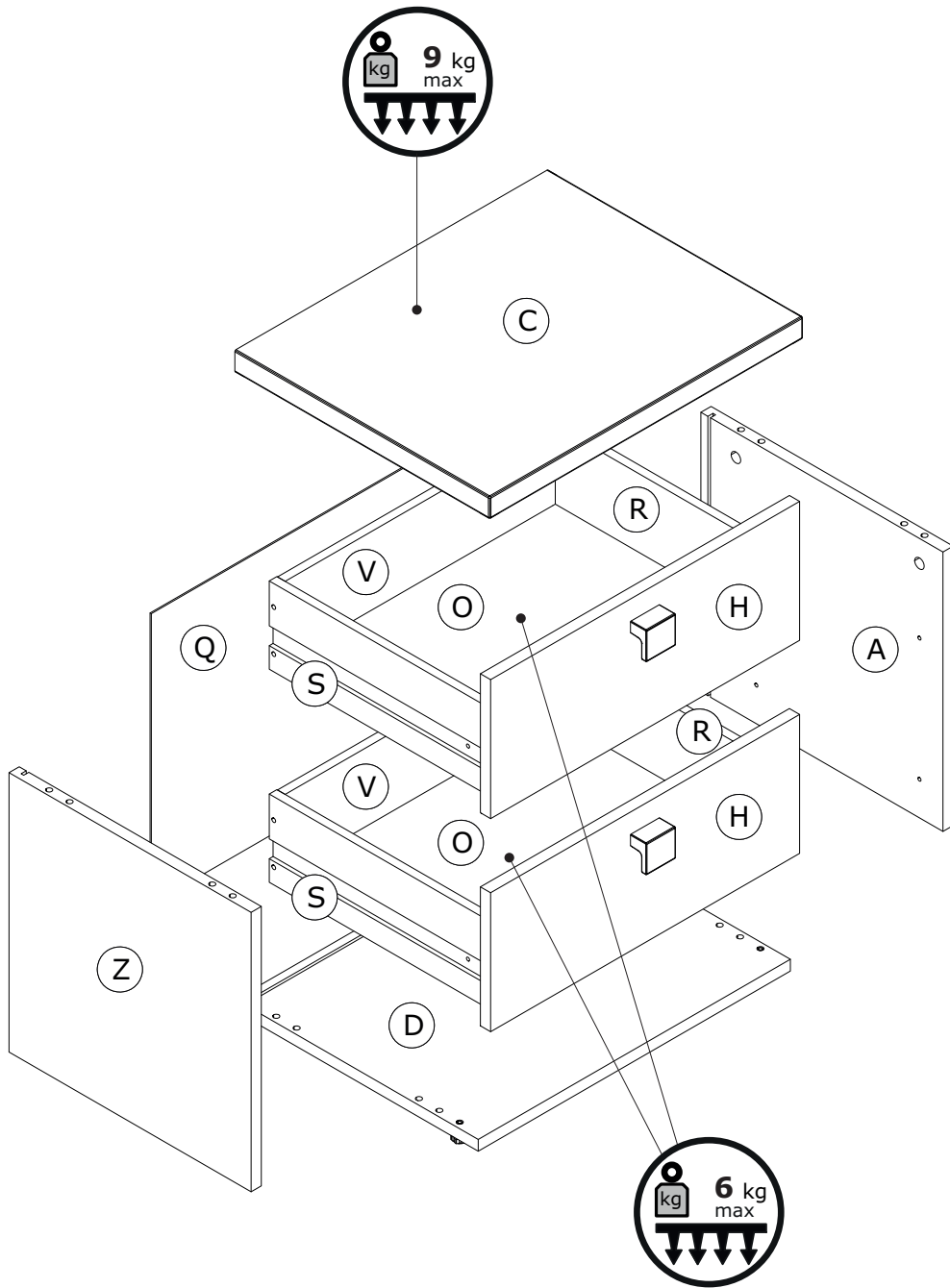
T7
x4

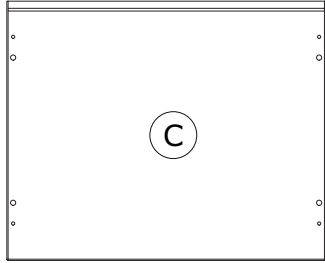


T98
x4

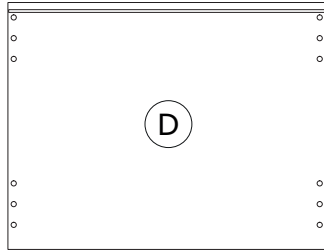


H54
x8

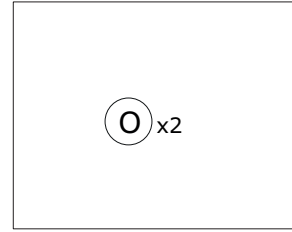




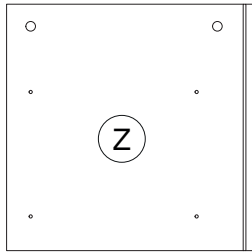
492x400x30mm



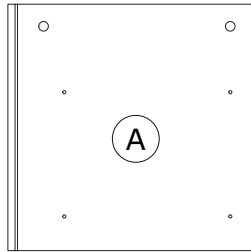
490x381x16mm



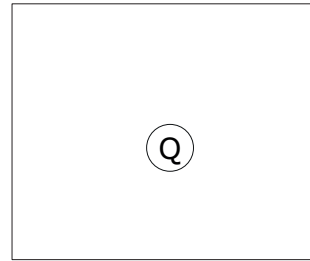
435x350x2mm



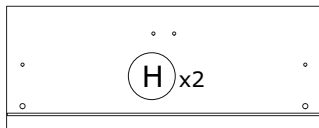
380x380x16mm



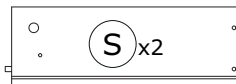
380x380x16mm



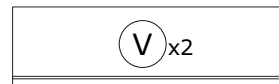
470x395x2mm



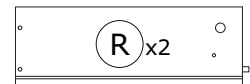
485x189x16mm



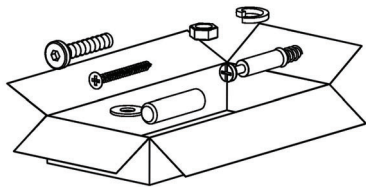
350x120x12mm



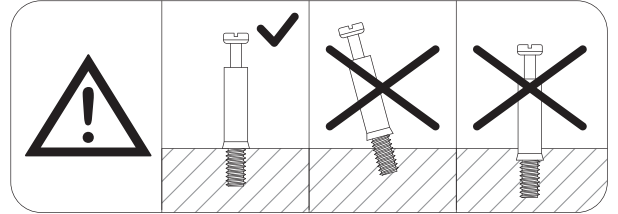
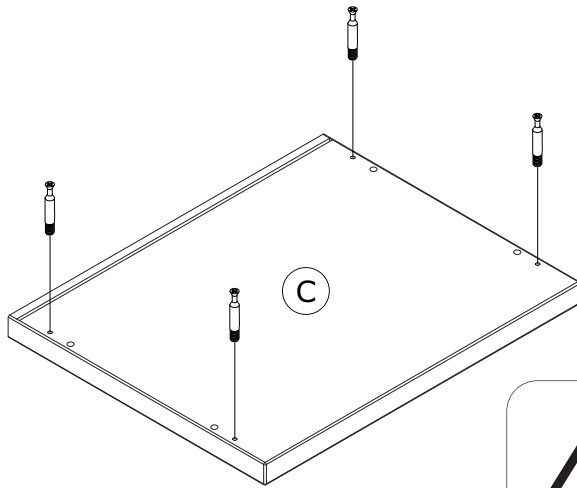
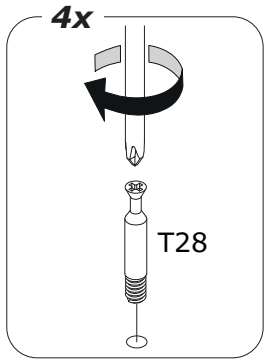
424x120x12mm



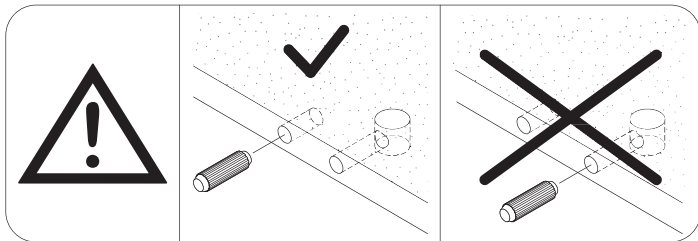
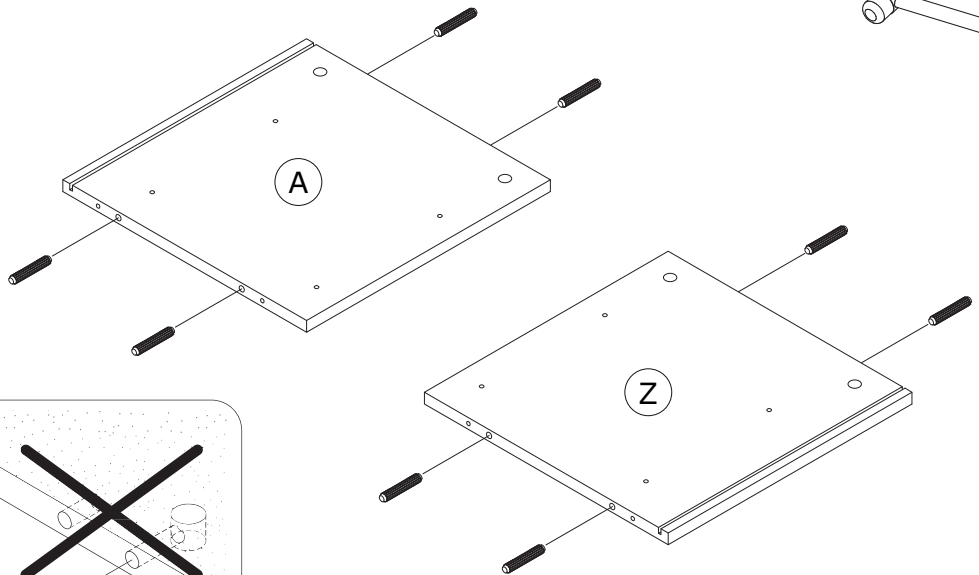
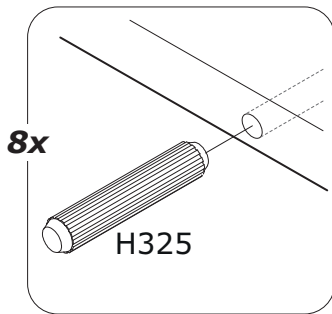
350x120x12mm



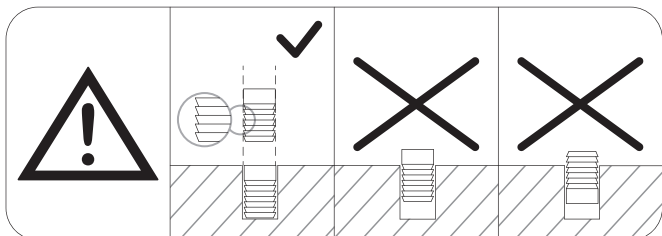
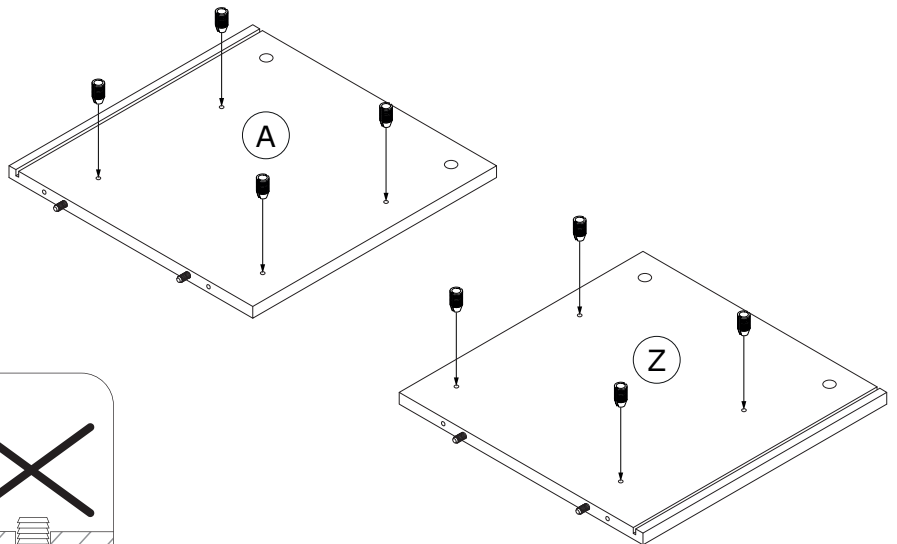
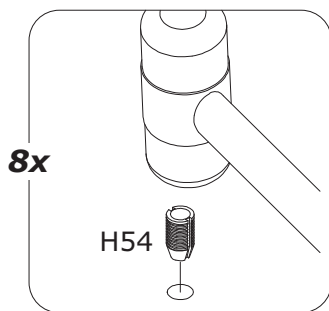
1



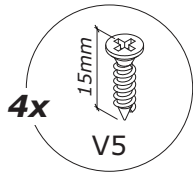
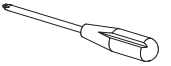
2



3



4



2x

1

2

V5

44mm

H54

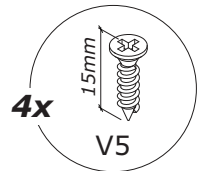
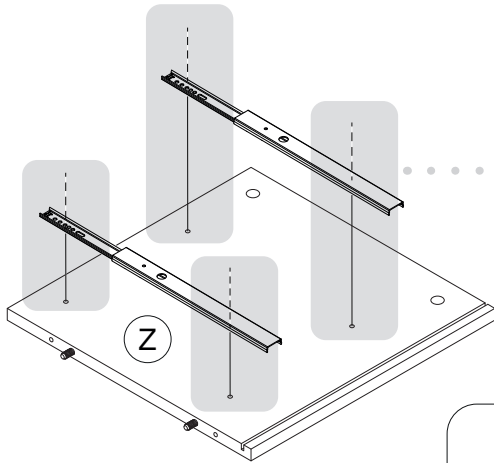
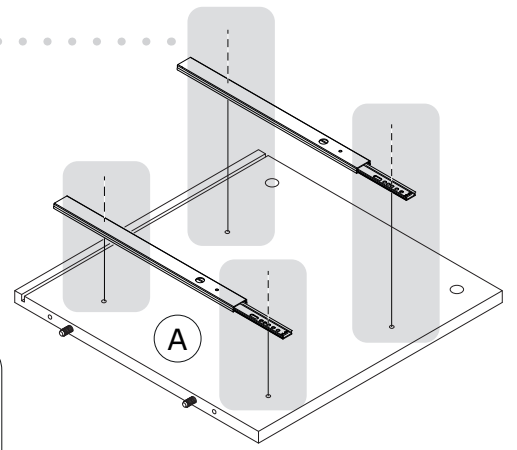
A34

H54

V5

A34

H54



2x

1

2

44mm

V5

H54

A34

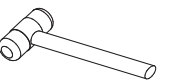
H54

V5

A34

H54

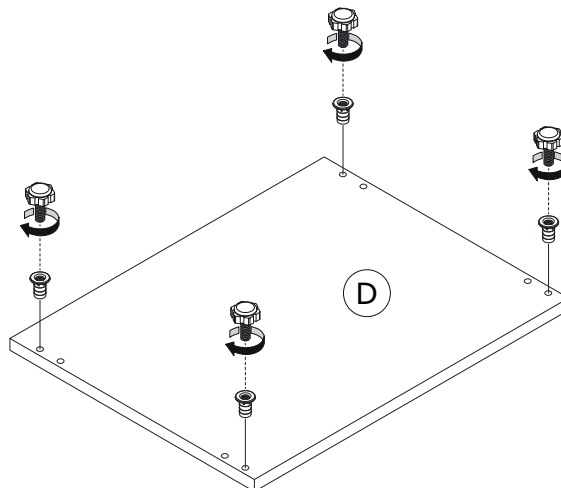
5



4x

1

T94



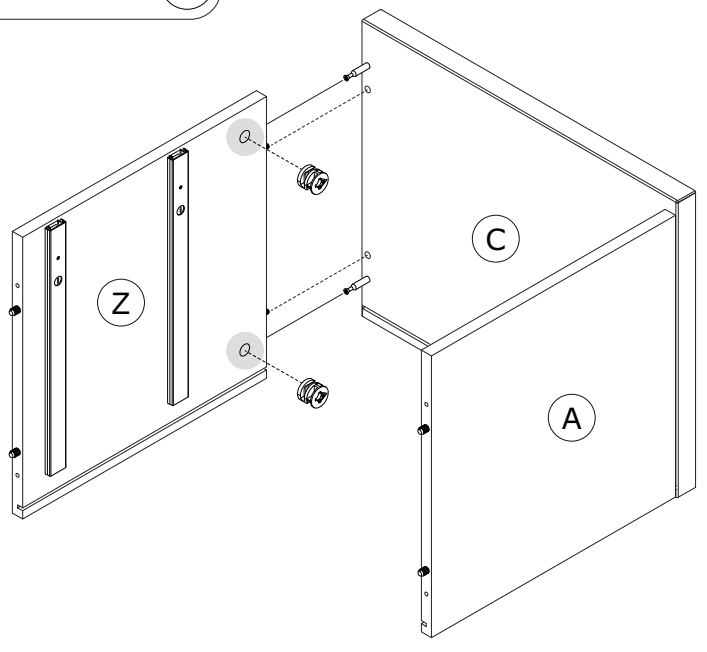
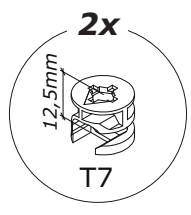
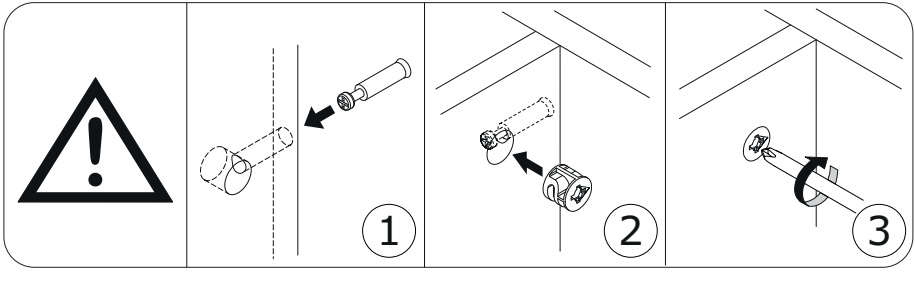
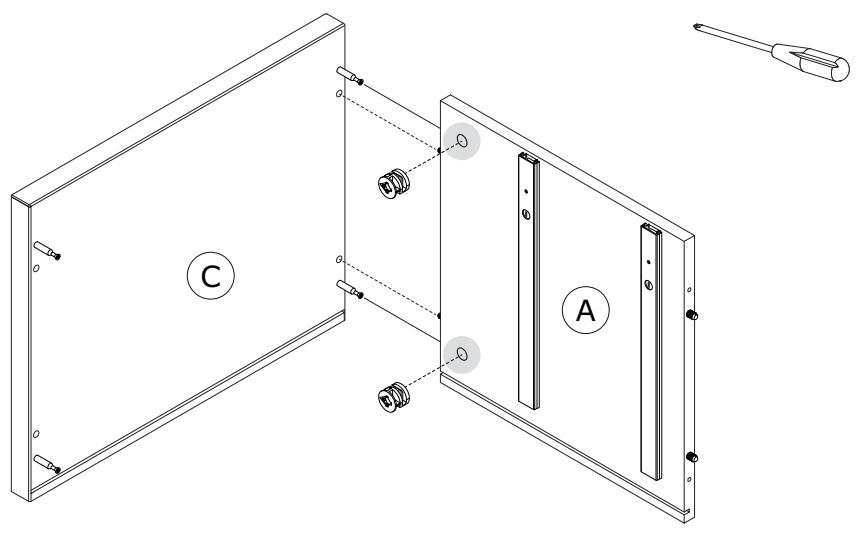
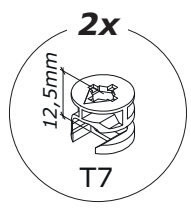
4x

2

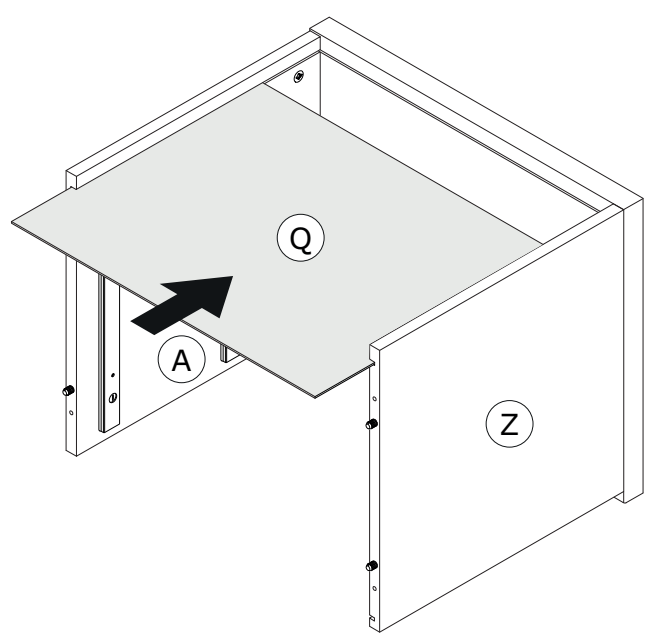
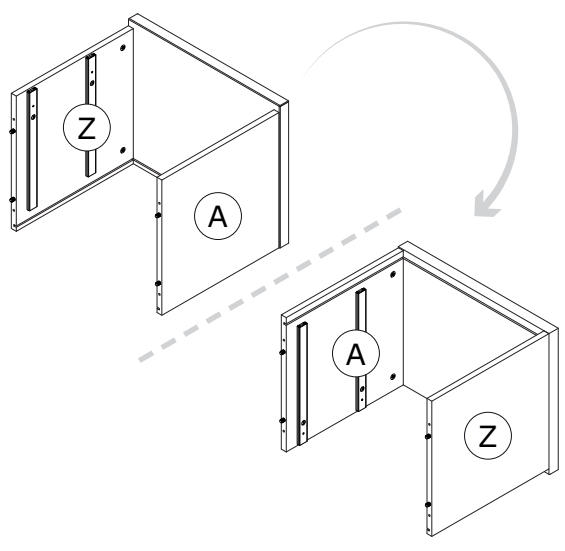
P39

T94

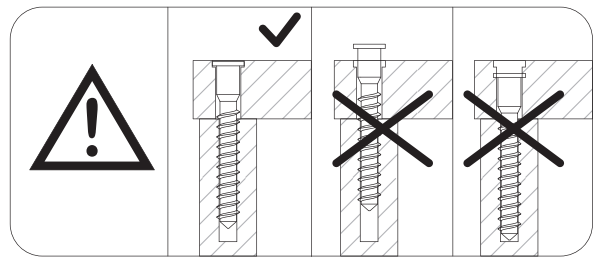
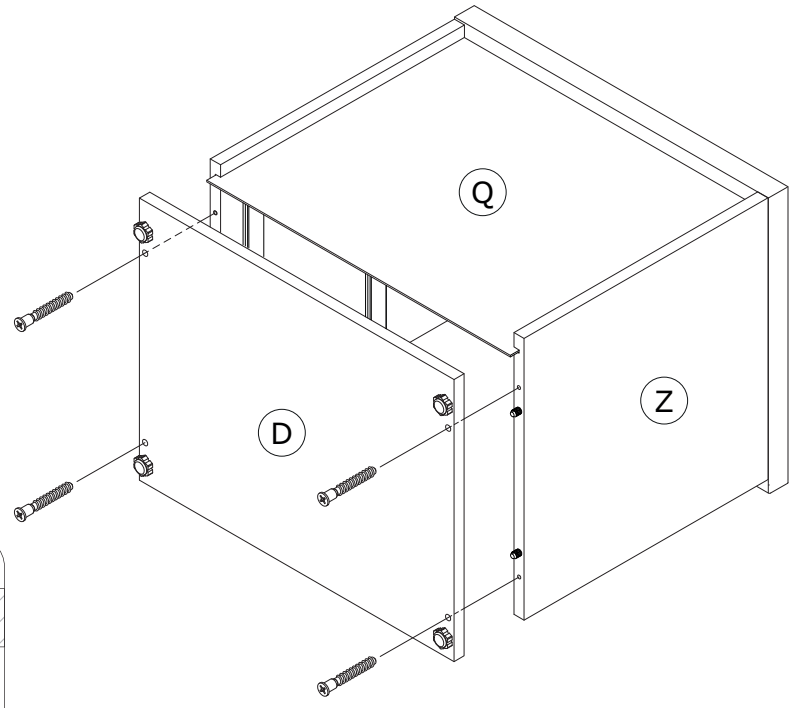
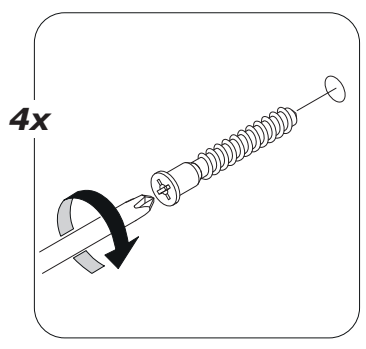
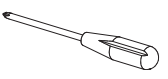
6



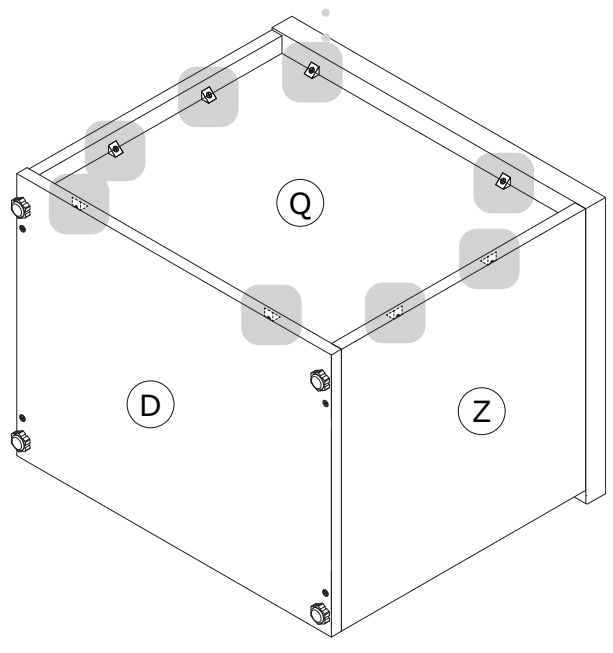
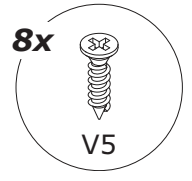
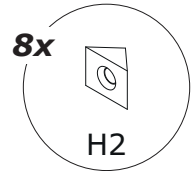
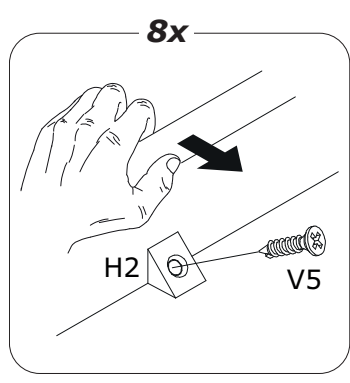
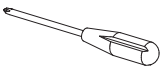
7



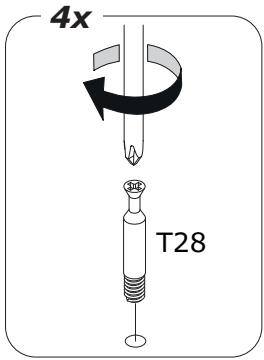
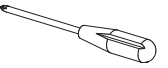
8



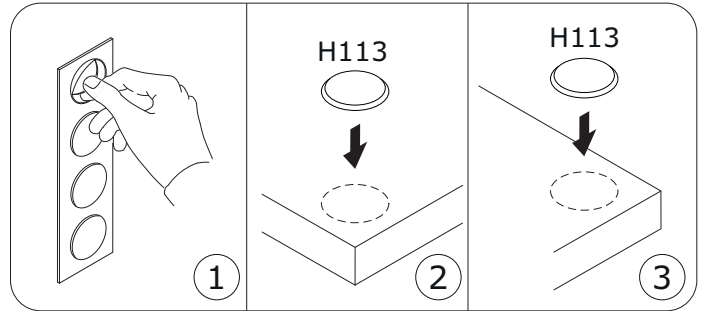
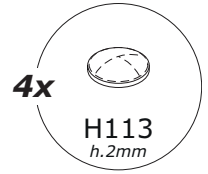
9



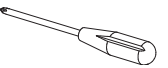
10



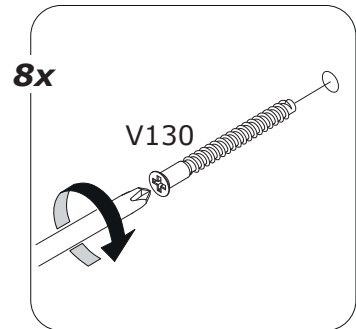
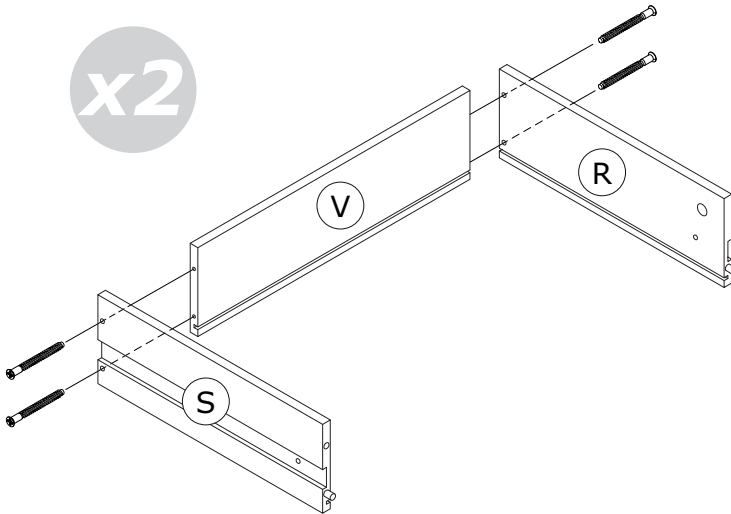
x2



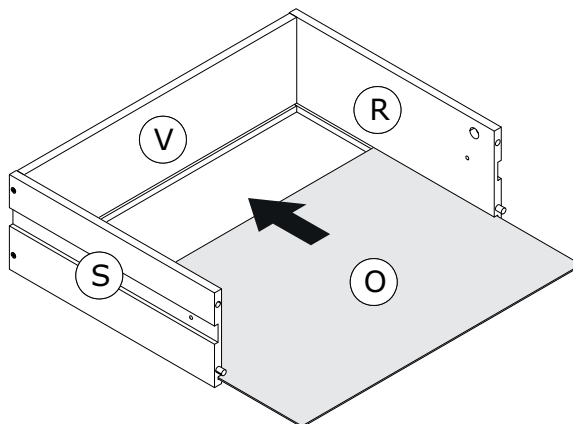
11

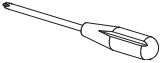


x2

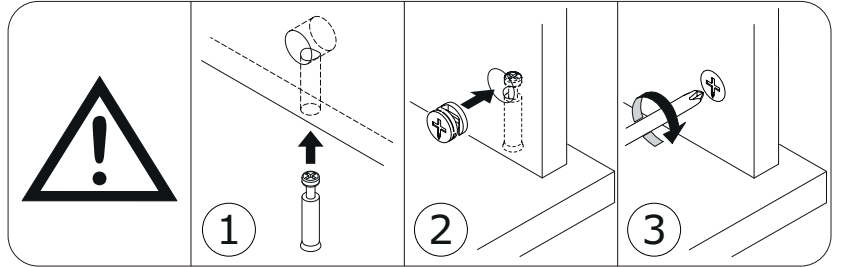
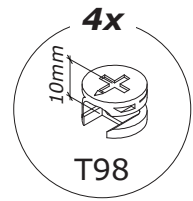
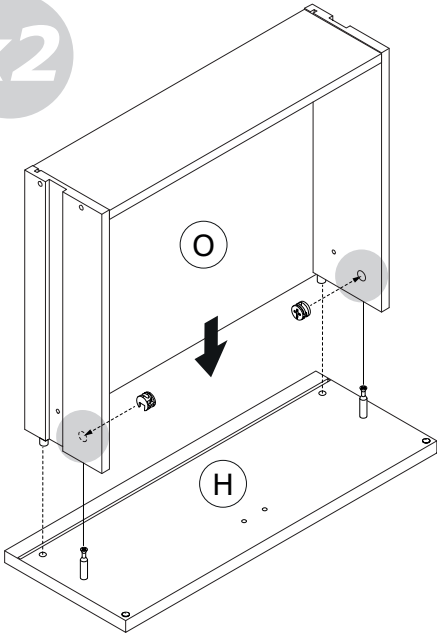


x2

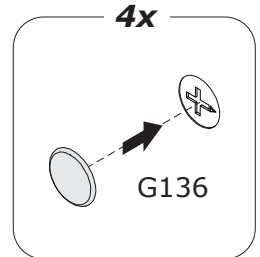
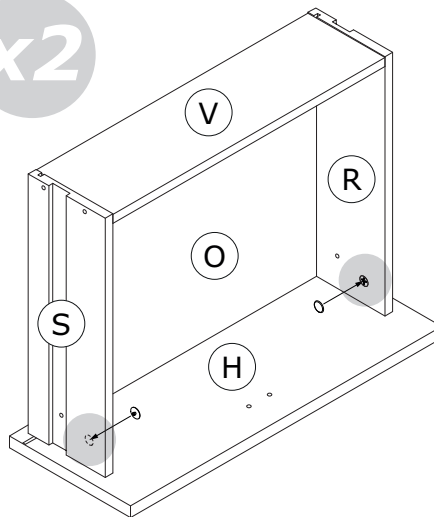




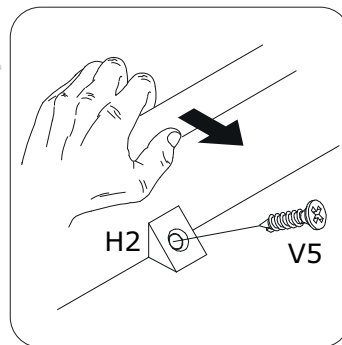
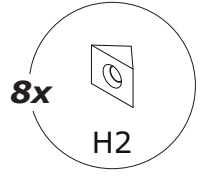
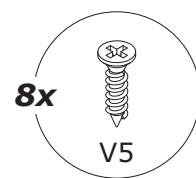
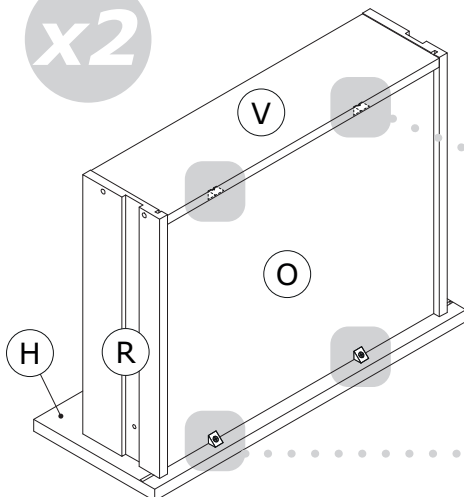
x2



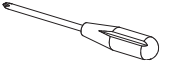
x2



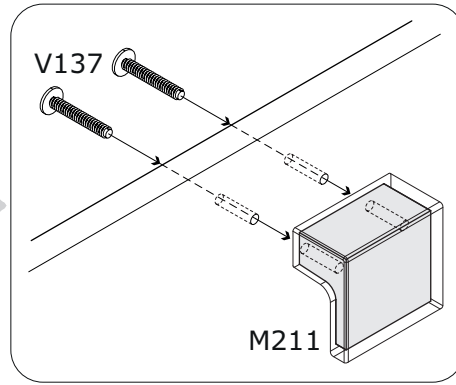
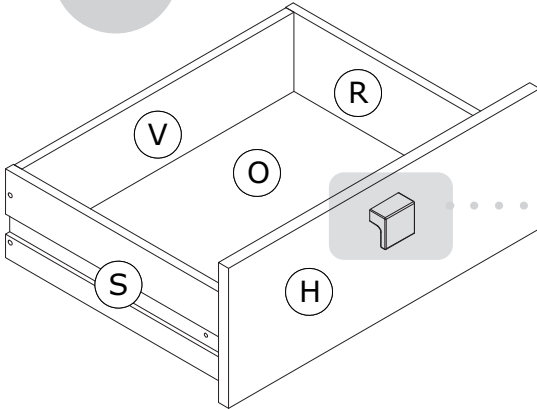
x2



13



x2



14

