

FICHE TECHNIQUE

DESIGNATION: BUREAU 1 PORTE/ 1 NICHE "ETOILES 2"

CARACTERISTIQUE TECHNIQUE : Meuble en panneaux de particules recouvert de mélamine ou papier imitation suivant coloris : épaisseur 15 et 18mm + MDF qualité E1 : épaisseur 12 et 15mm
Finition : peinture à l'eau + U.V de protection brillance 60%

EMBALLAGE : 2 Colis

Poids

Volume

Dimensions

21.10 Kg

0.057m³

1.239 m x 0.517 m x 0.085 m

8.00 Kg

0.027m³

1.150 m x 0.460 m x 0.050 m

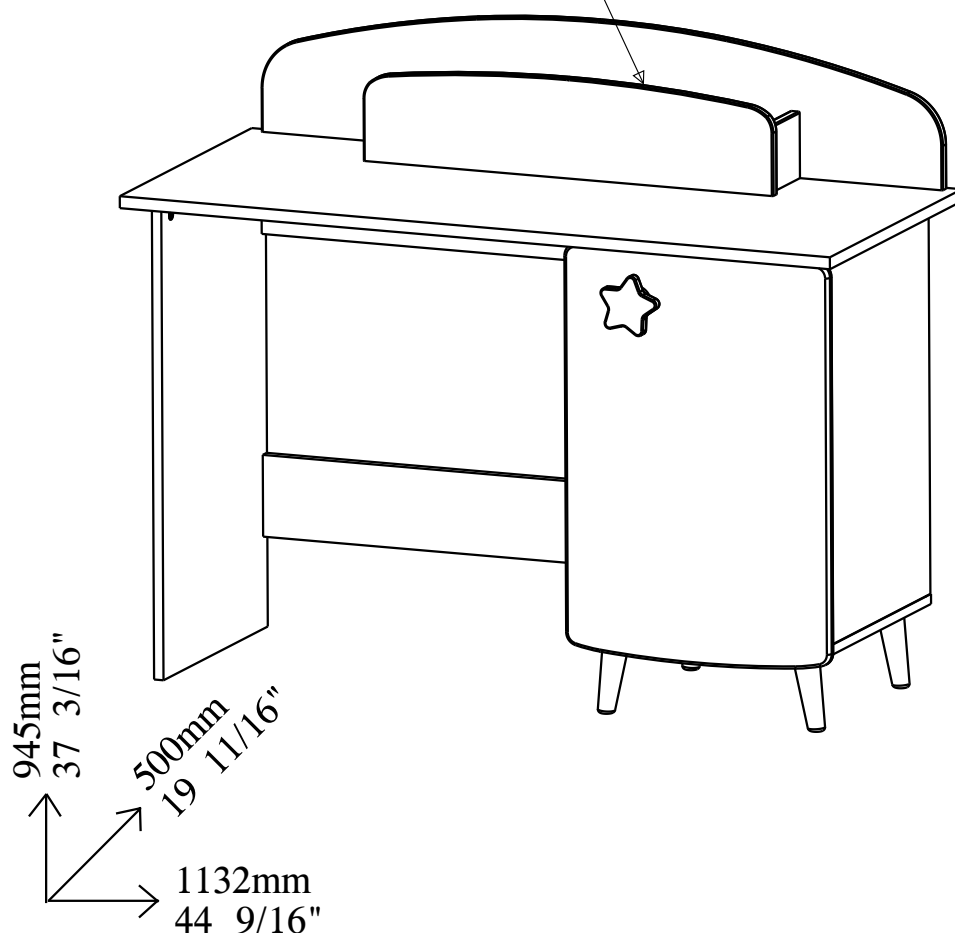
CROQUIS ET DIMENSIONS

REFERENCE

DECORS

Blanc mat/gris clair/rose mat

Receptacle dim.:
600 x 145 x 100 mm



Rayon réglable
sur 3 Niveaux
Dim.: 368 x 368 mm

