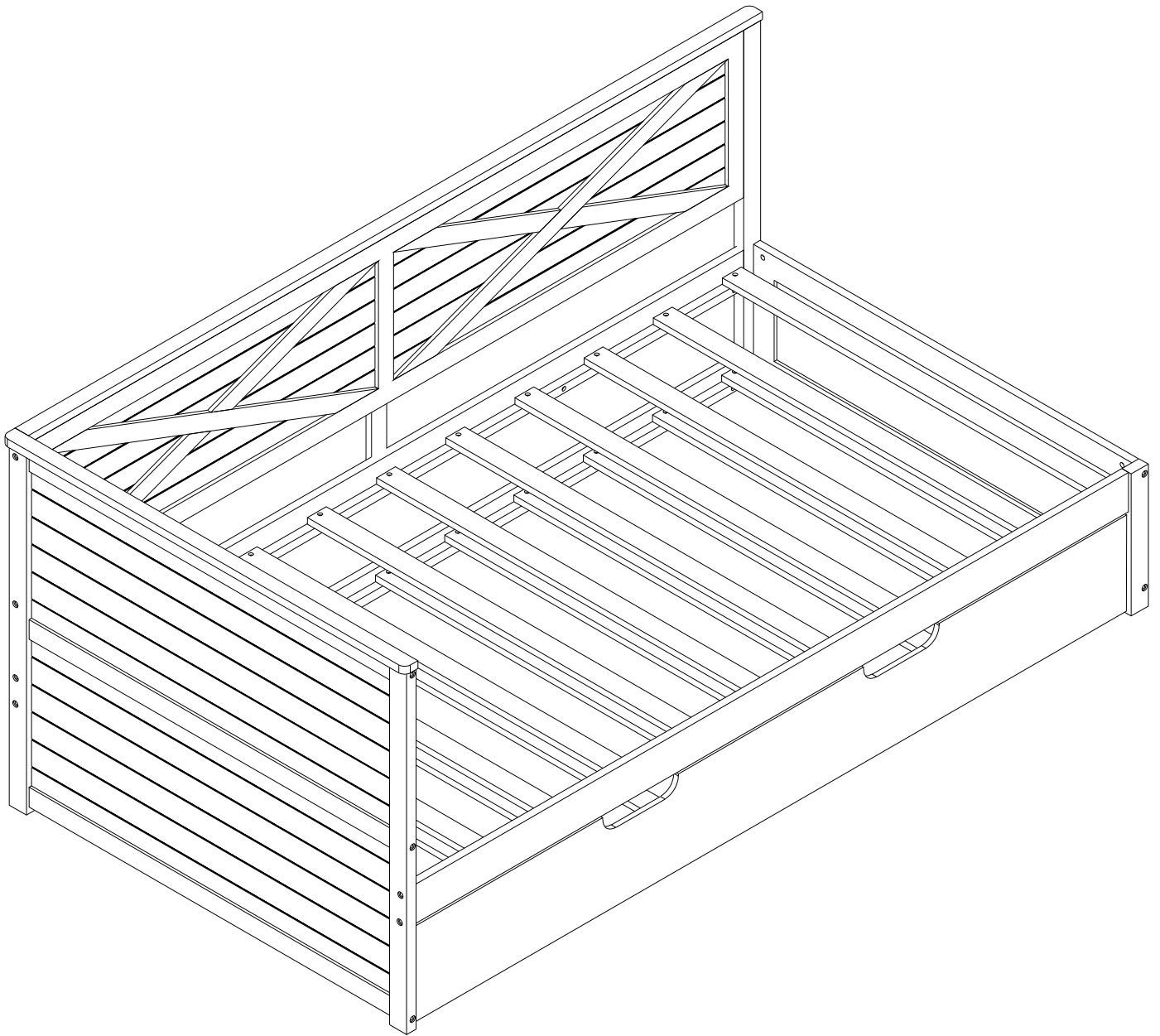











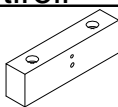

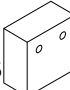



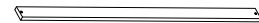




DAYBED WITH TRUNDLE
LIT DE JOUR AVEC LIT GIGOGNE






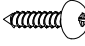





PARTS LIST
LISTE DES PIÈCES

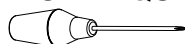
①	 Backrest Dossier	1pcs	⑫	 Headboard top rail Couverture sur la hanche gauche	1pcs
②	 Right hind leg Patte arrière droite	1pcs	⑬	 Bed slats Murs du lit	8pcs
③	 Bed rail front and back Épaule devant et dos	1pcs	⑭	 Rear bar Barre arrière	1pcs
⑤	 Right front leg Jambe avant droite	1pcs	⑮	 Behind the drawer Derrière le tiroir	1pcs
⑥	 Right front leg Jambe avant droite	1pcs	⑯	 Drawer face Façade de tiroir	1pcs
⑦	 Right hind leg Patte arrière droite	1pcs	⑰	 Wheel bug right Bug de roue	6pcs
⑧	 Headboard bar underneath Barre en bas à gauche	1pcs	⑱	 Bugs blocking drawers Bugs bloquant les tiroirs	2pcs
⑪	 Headboard bar under top rail Barre à gauche	1pcs	⑲	 Shoulder front and back Épaule devant et dos	1pcs

⑨	 Left board Planche gauche	2pcs	⑬	 Bed slats Murs du lit	14pcs
④	 Footboard frame Pas vrai	1pcs	⑩	 Middle ladder left Échelle du milieu à gauche	1pcs

HARDWARE LIST
LISTE DU MATÉRIEL

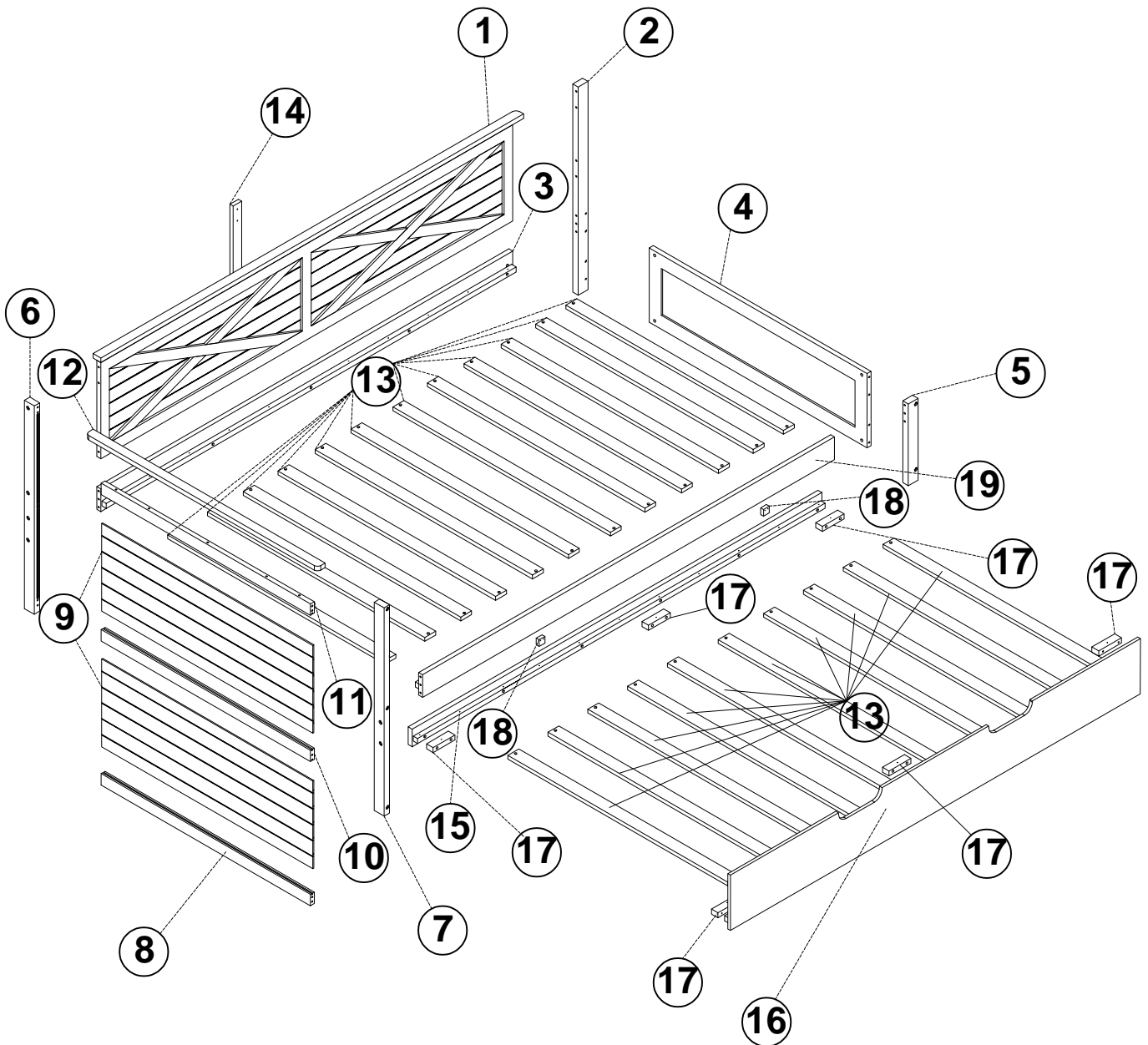
Ⓐ	M6*75mm 	12PCS	Ⓚ		6PCS
Ⓑ	Ø8X30mm 	18PCS	Ⓔ	Ø4X25mm 	51PCS
Ⓒ	M6*35mm 	3PCS	Ⓕ	Ø3.5*15mm 	12PCS
Ⓓ	M6*55mm 	10PCS	Ⓖ		1PCS
			Ⓗ	Ø4X30mm 	18PCS

ASSEMBLY TOOLS REQUIRED (NOT INCLUDED)
OUTILS D'ASSEMBLAGE REQUIS (NON INCLUS)

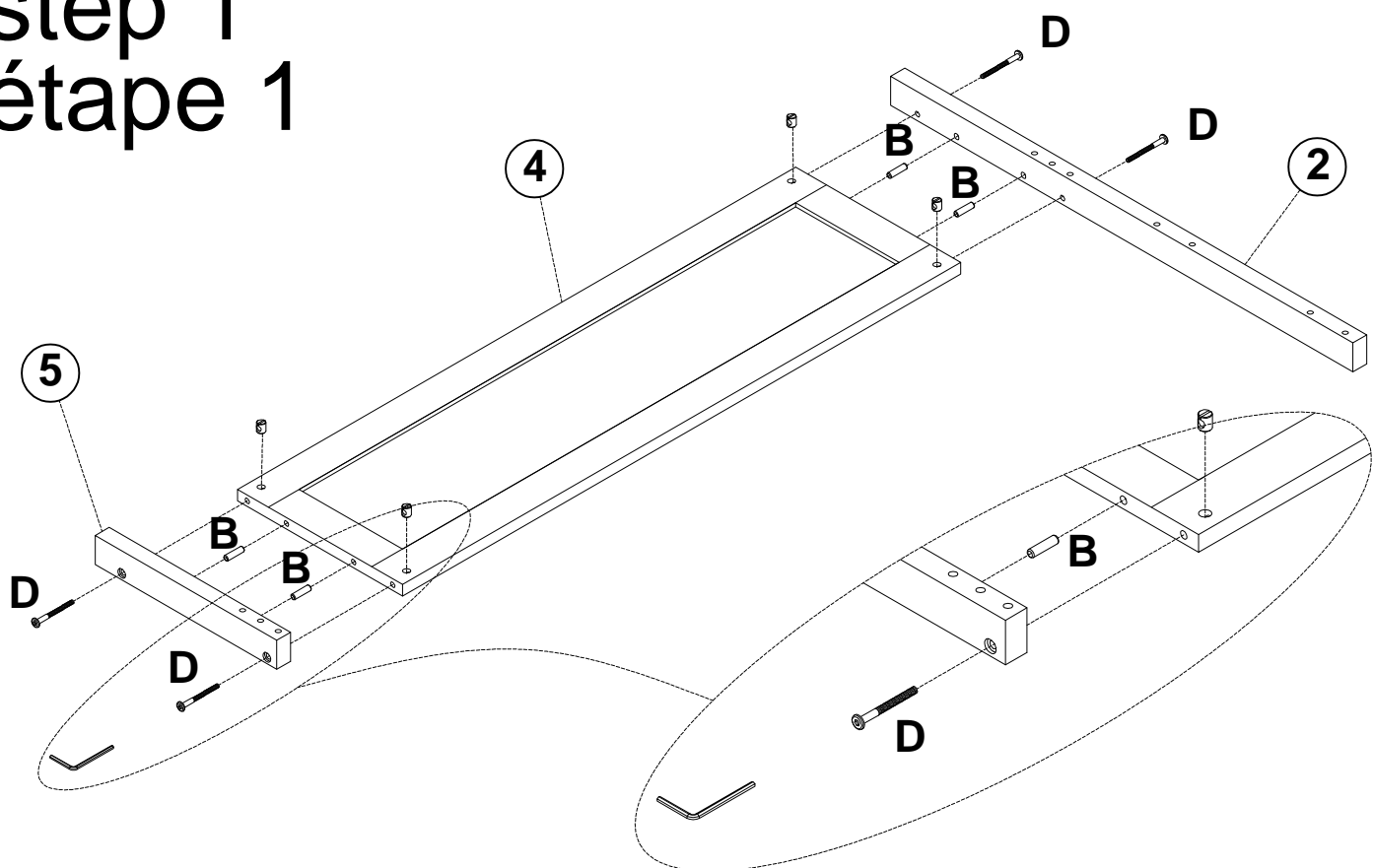



PRODUCT DETAILS

DÉTAILS DU PRODUIT



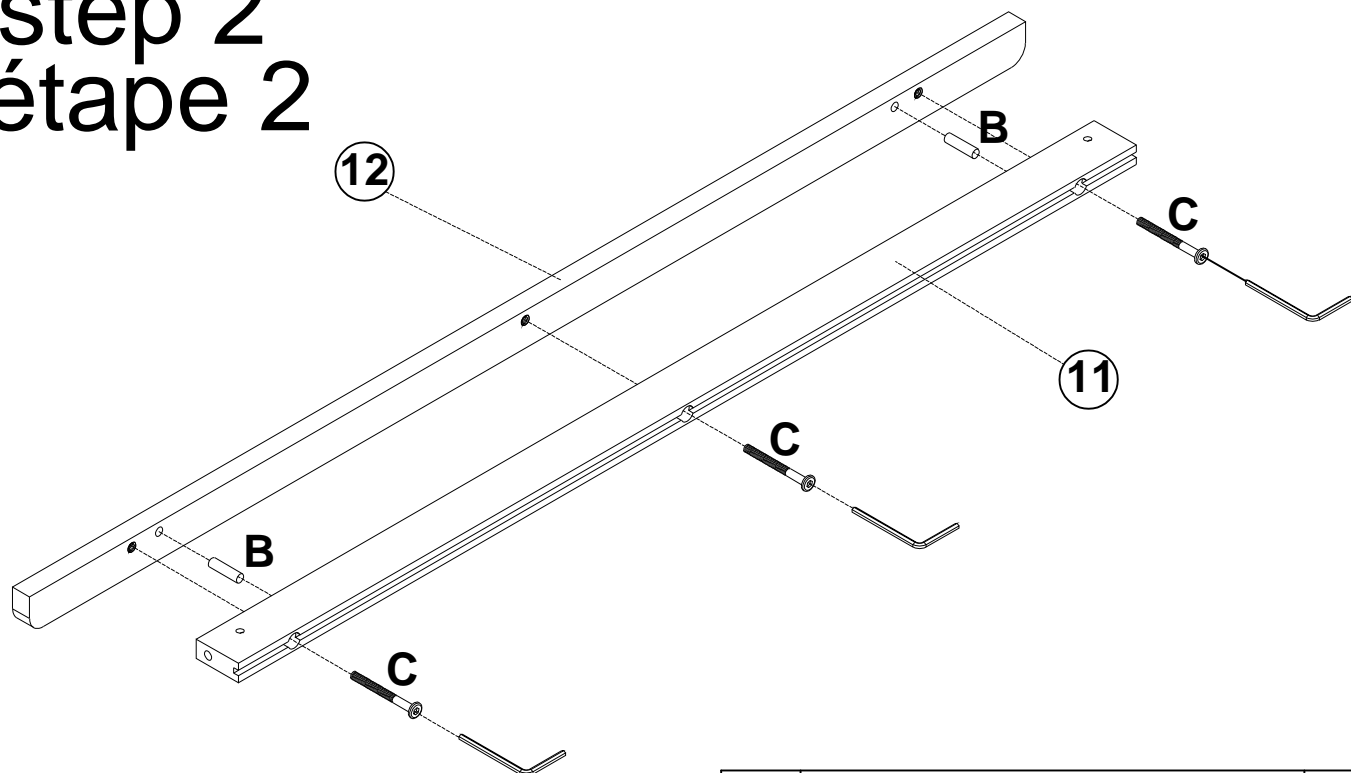
step 1 étape 1




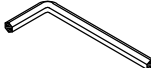

D	M6*55mm		4pcs
----------	---------	---	------

B	Ø8X30mm		4pcs
----------	---------	---	------

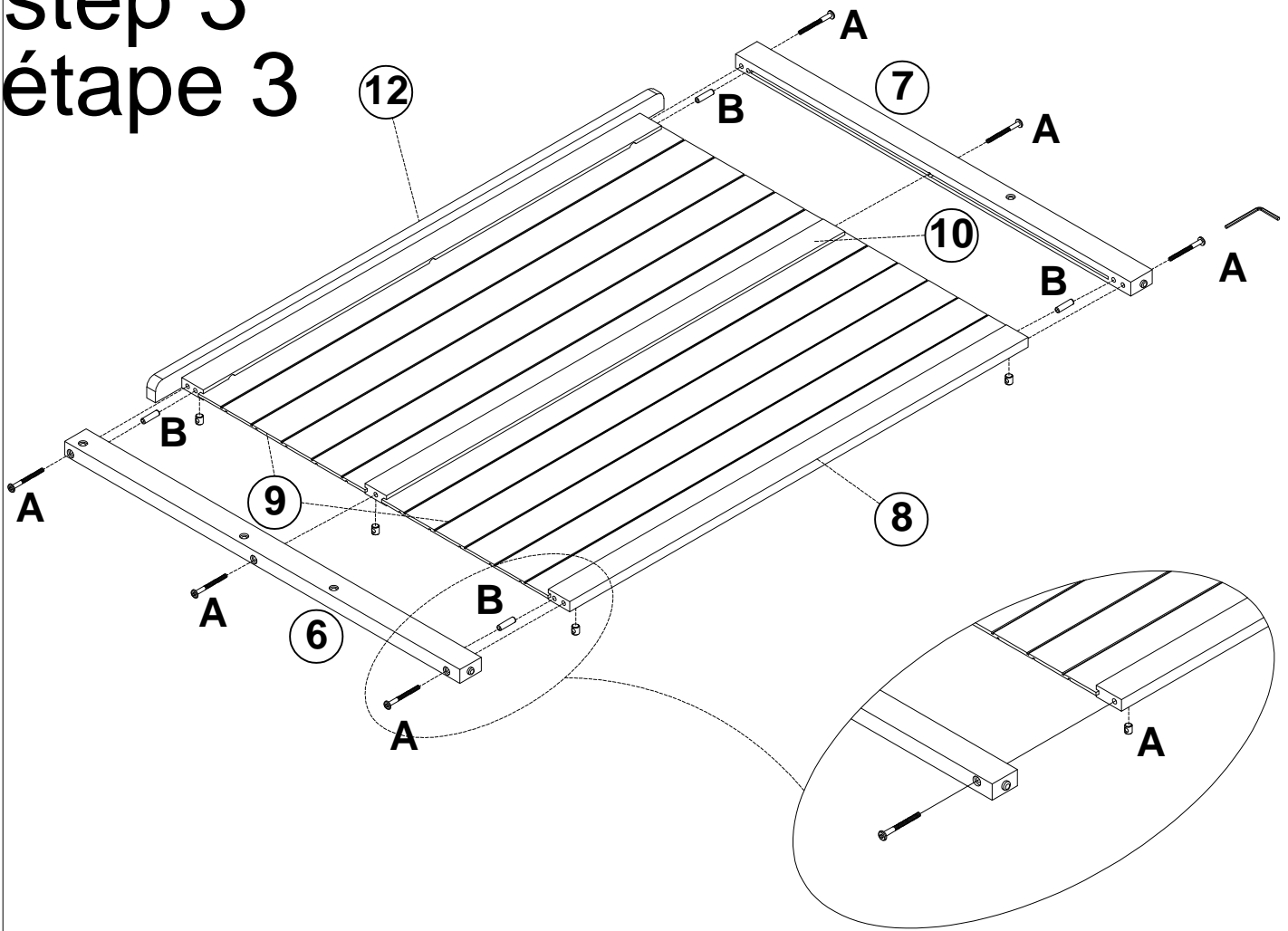
step 2 étape 2





B	Ø8X30mm		2pcs
----------	---------	---	------

G			1PC
C	M6*35mm		3pcs

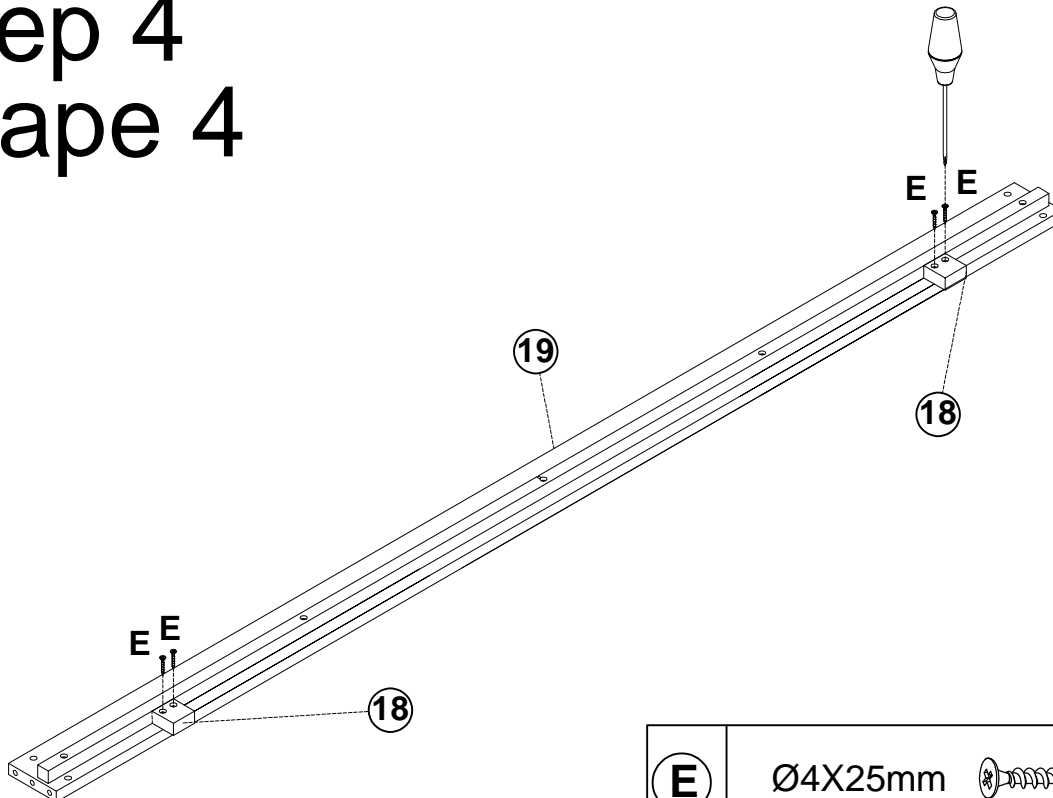
step 3 étape 3




A	M6*75mm		6pcs
----------	---------	---	------

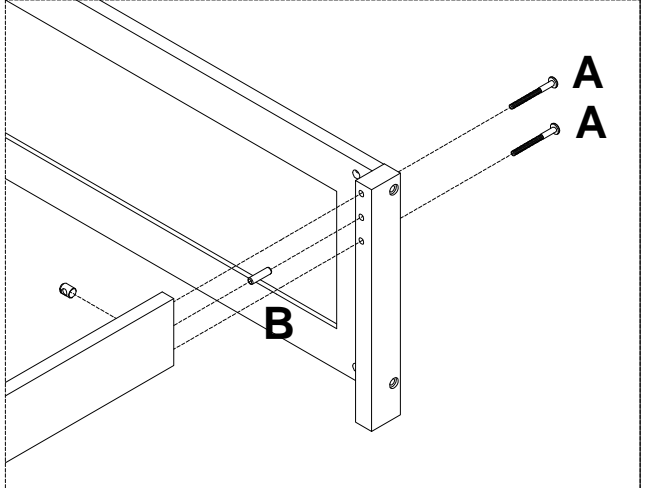
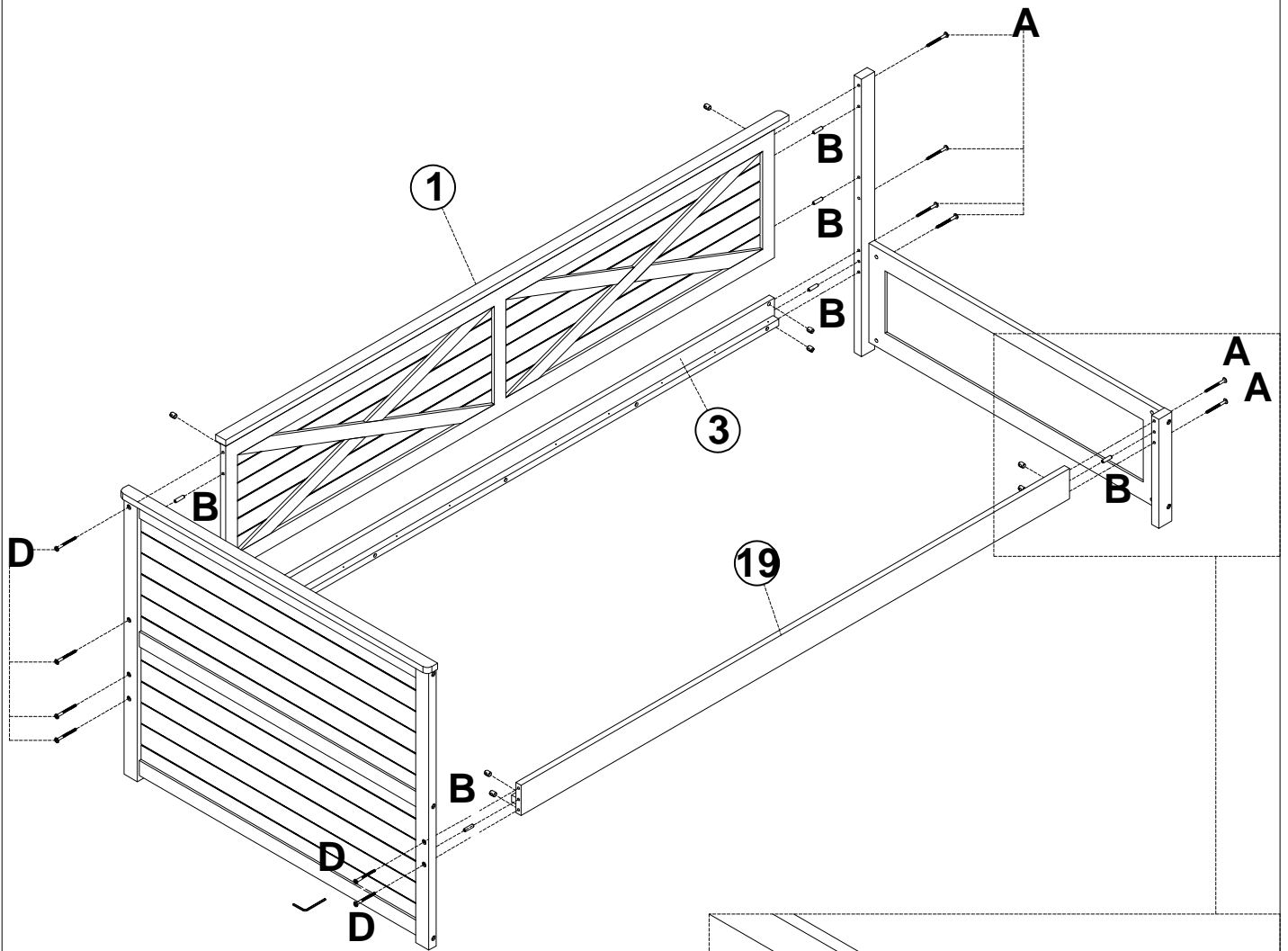
B	Ø8X30mm		4PCS
----------	---------	---	------



step 4 étape 4




E	Ø4X25mm		4pcs
----------	---------	---	------

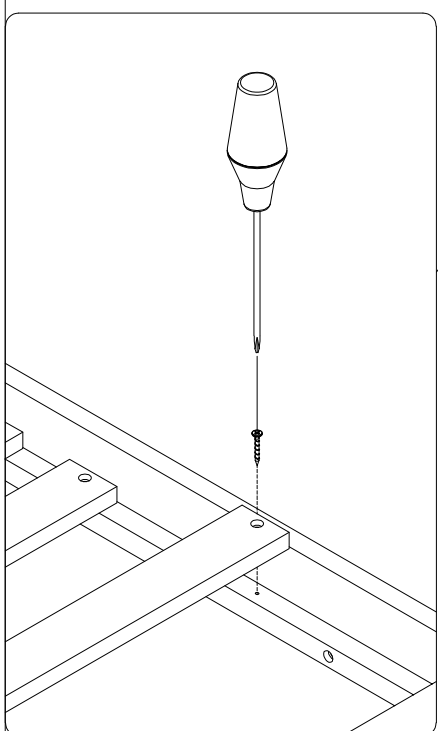
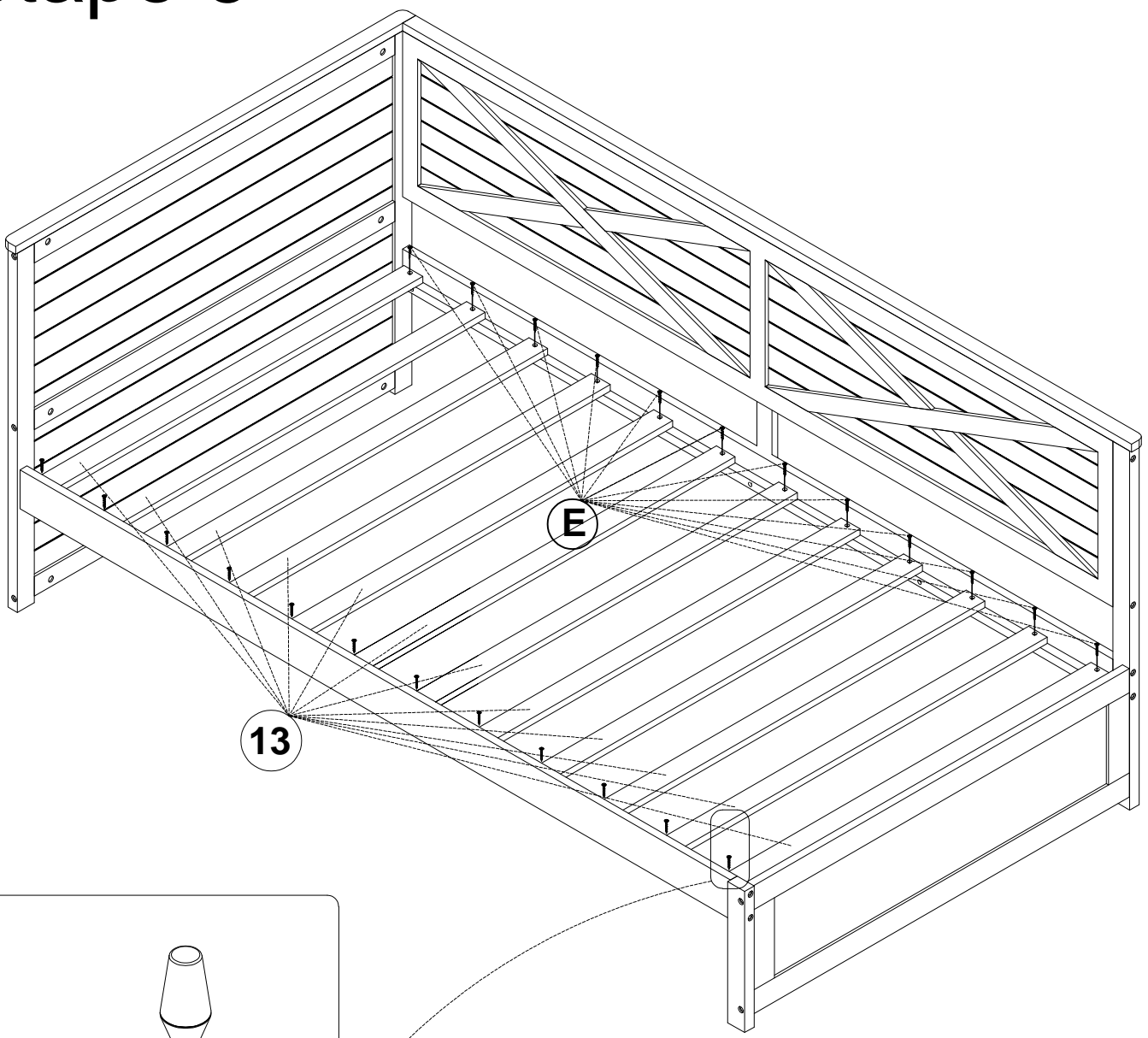
step 5 étape 5




(B)	Ø8X30mm		8pcs
(D)	M6*55mm		6pcs

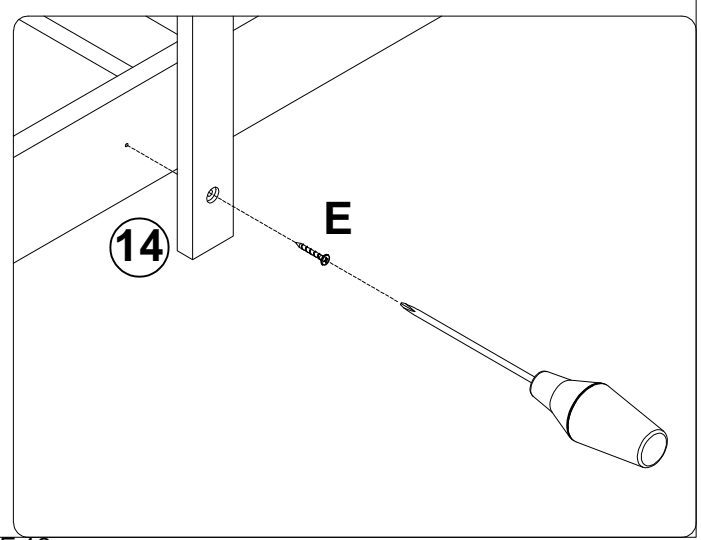
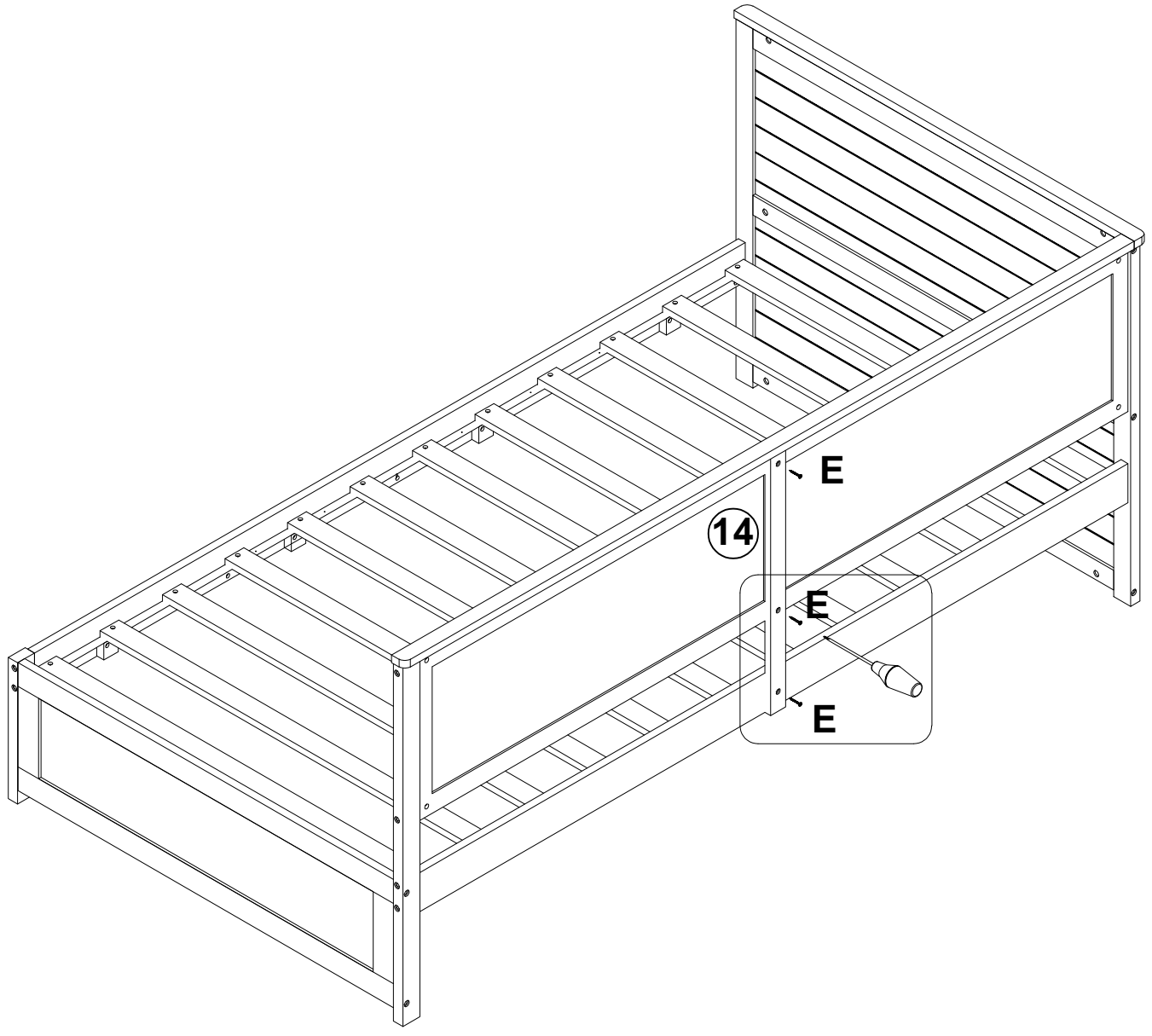
(A)	M6*75mm		6pcs
------------	---------	---	------


step 6 étape 6



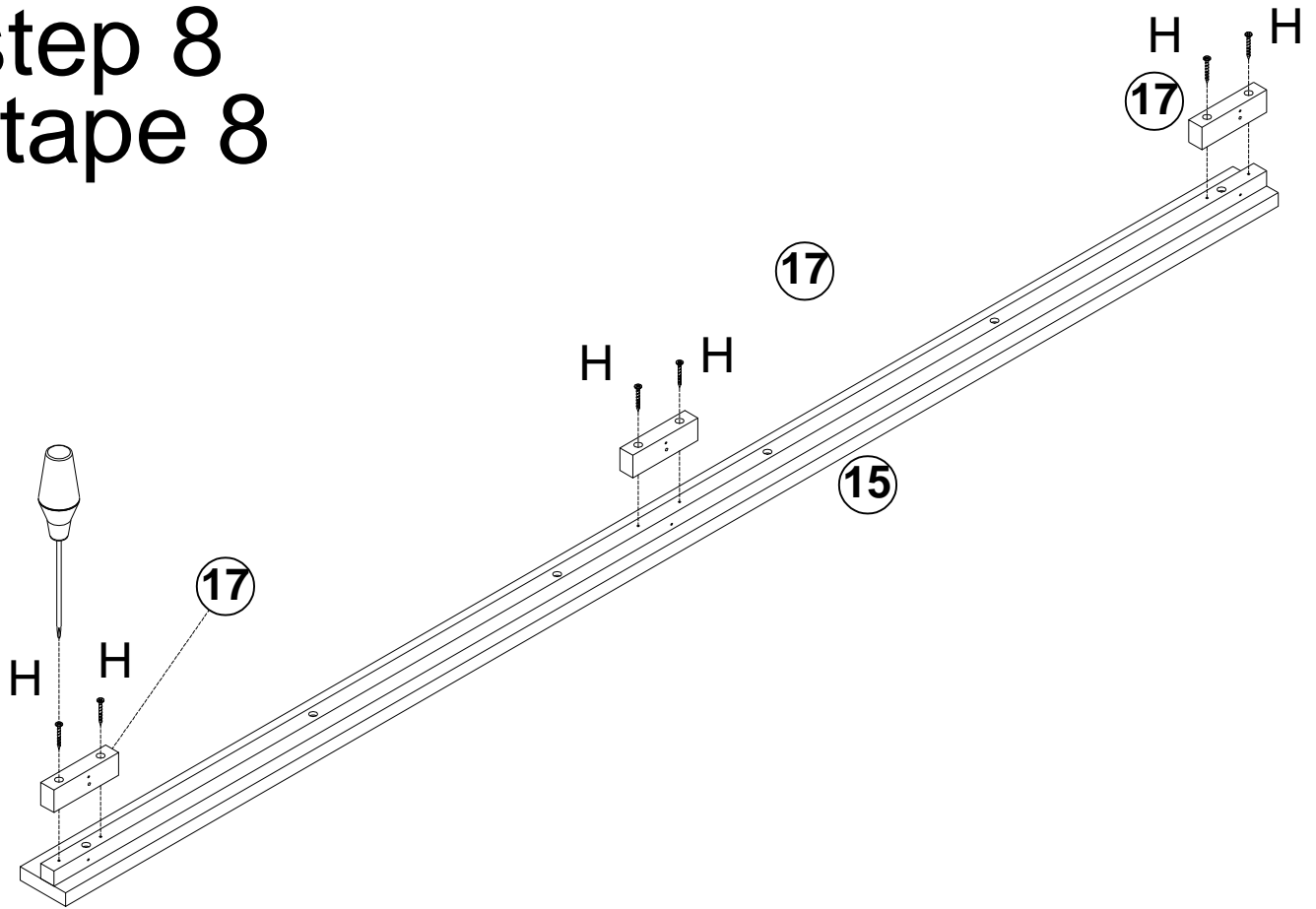
E	Ø4X25mm		24pcs
----------	---------	---	-------


step 7 étape 7



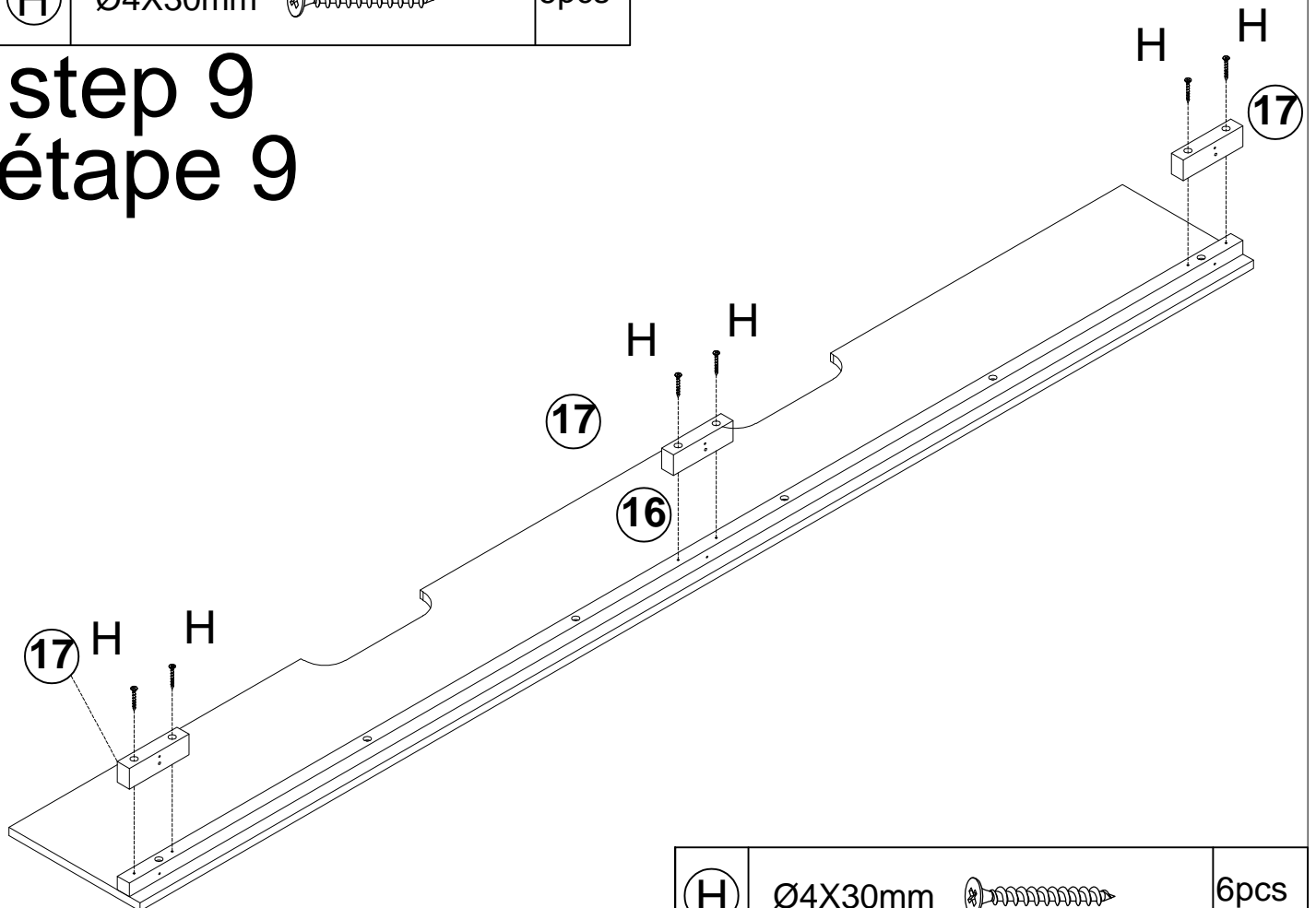
E	Ø4X25mm		3PCS
----------	---------	---	------


step 8 étape 8



(H)	Ø4X30mm		6pcs
-----	---------	---	------

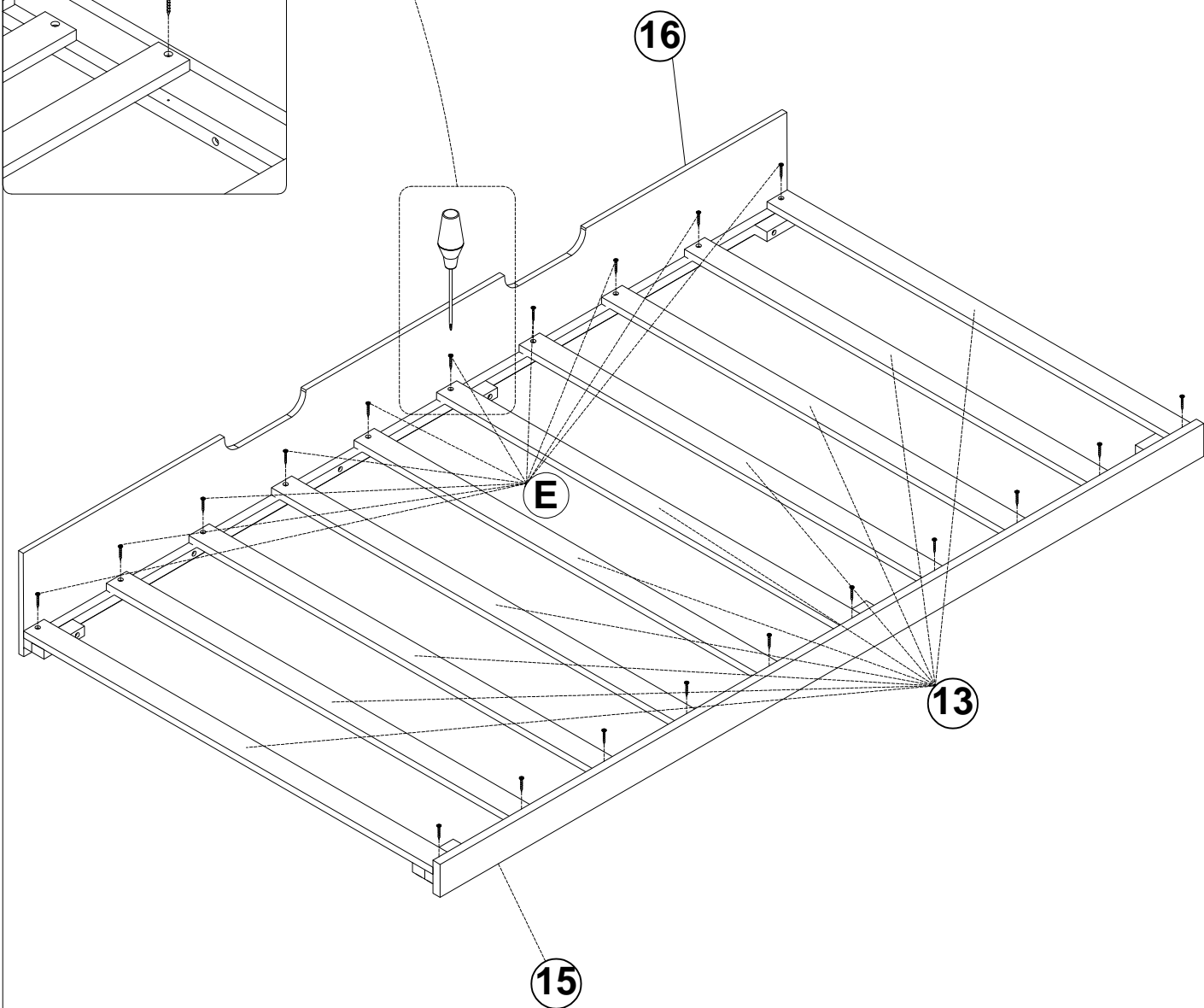
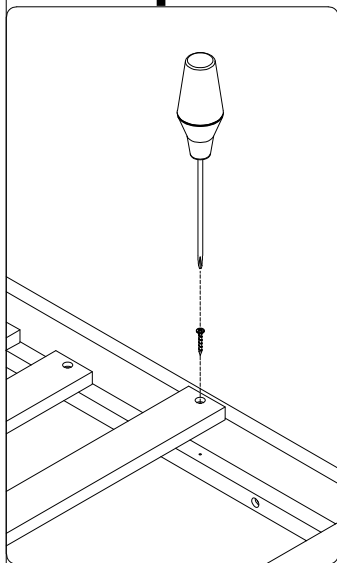
step 9 étape 9




(H)	Ø4X30mm		6pcs
-----	---------	---	------

step 10

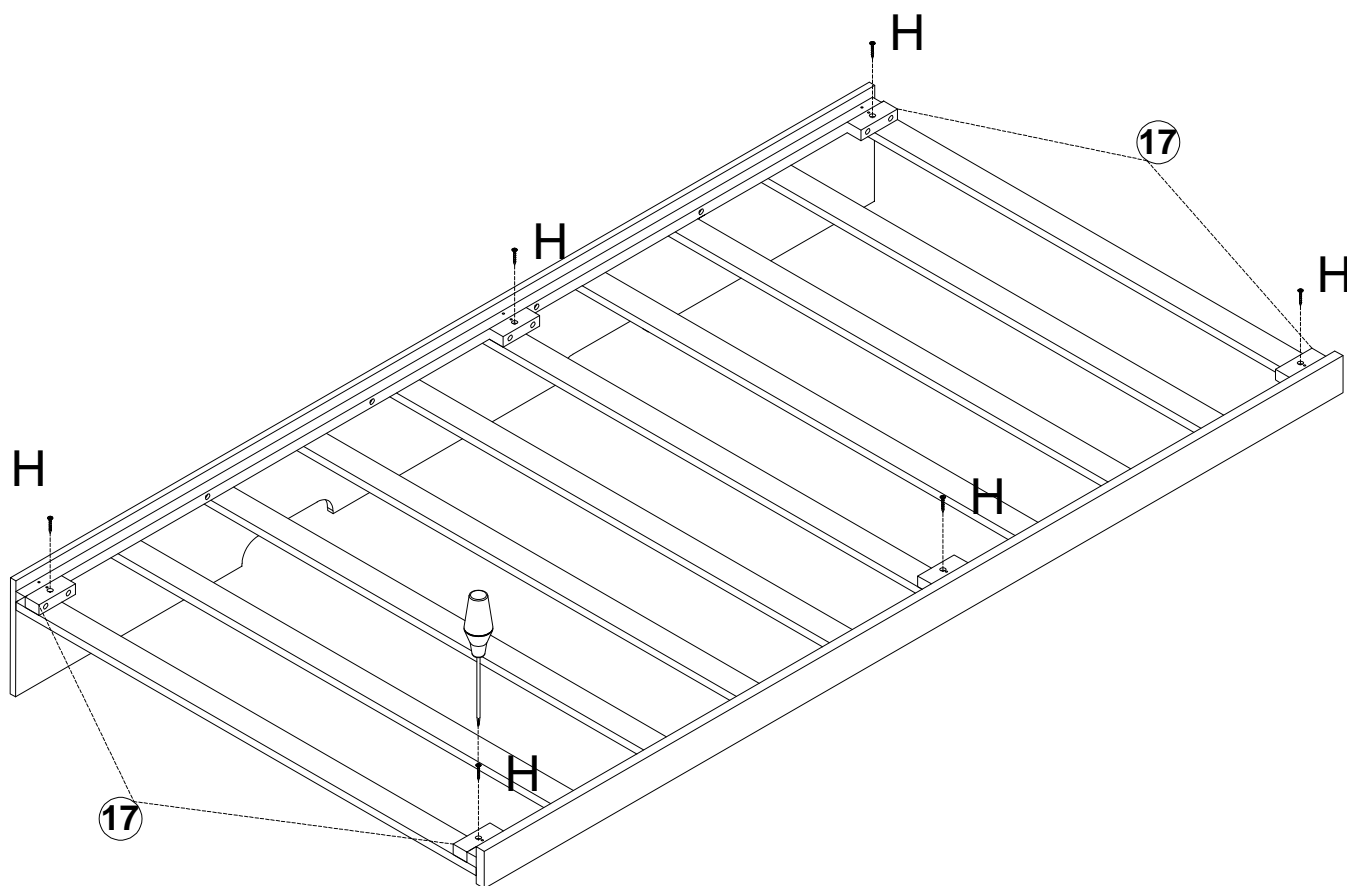
étape 10



E	Ø4X25mm		20PCS
----------	---------	---	-------

step 11

étape 11



(H)

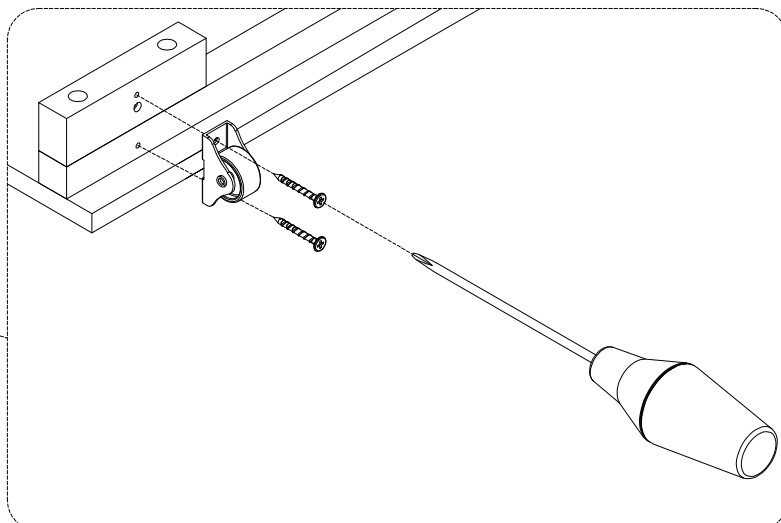
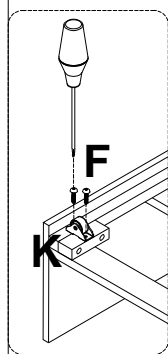
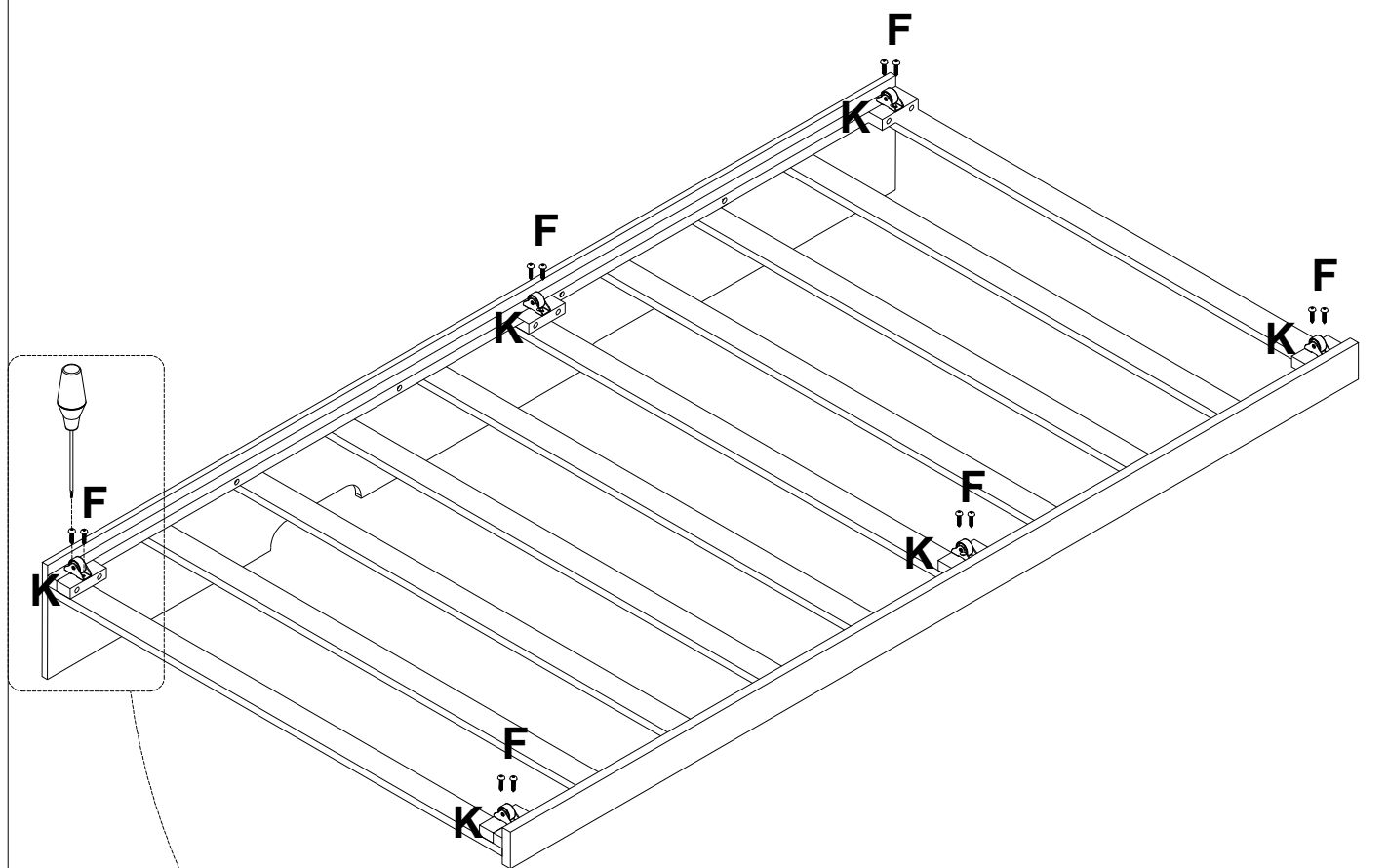
Ø4X30mm



6pcs

step 12

étape 12



		6PCS		$\varnothing 3.5 \times 15 \text{mm}$		12PCS
--	---	------	---	---------------------------------------	---	-------

step 13
étape 13

