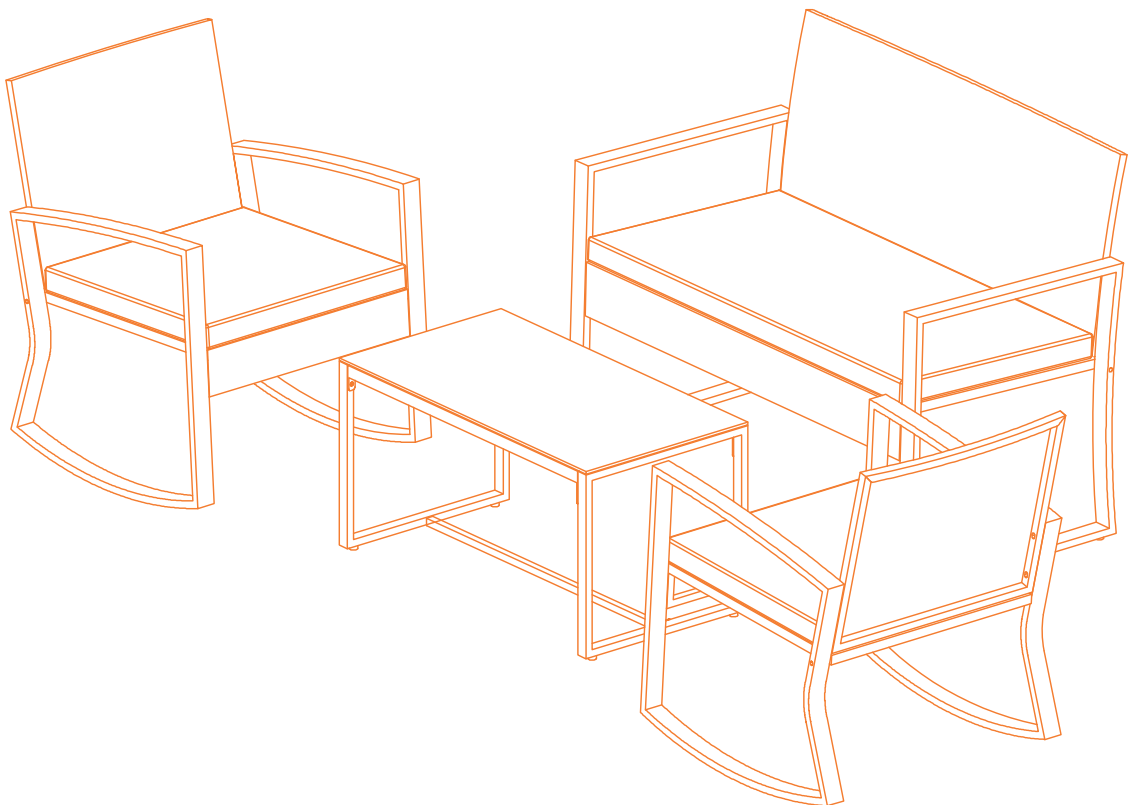


Installation & Assembly

Patio Furniture Set



X 2



FAQ

Q1: What should I do if the product I received is damaged or incorrect?

A1: If you've received a damaged, incorrect, or incomplete product, please reach out to our Customer Support Center. Include your order number and photos

Q2: What should I do if I encounter problems during installation?

A2: If you encounter any installation issues, please attach a detailed description of the problem, we will provide you for professional technical support.

Q3: How do I apply a return?

A3: You can initiate a return within 30 days of purchase. Email us with your order number and the reason for return. We'll guide you through the process.

Note:

- Please contact us before returning the product to avoid any complications.
- Ensure the product is returned in its original packaging with all accessories included.

PREGUNTAS FRECUENTES

P1: ¿Qué debo hacer si el producto que he recibido está dañado o es incorrecto?

R1: Si has recibido un producto dañado, incorrecto o incompleto, ponte en contacto con nuestro Centro de Atención al Cliente. Incluye tu número de pedido y fotos que documenten el problema para que podamos ayudarte con la devolución o el cambio.

P2: ¿Qué debo hacer si encuentro problemas durante la instalación?

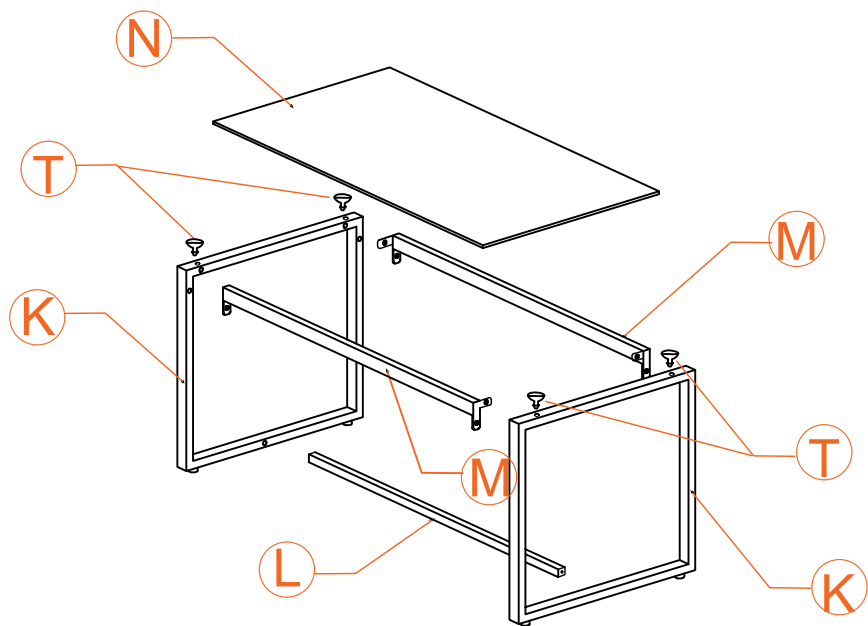
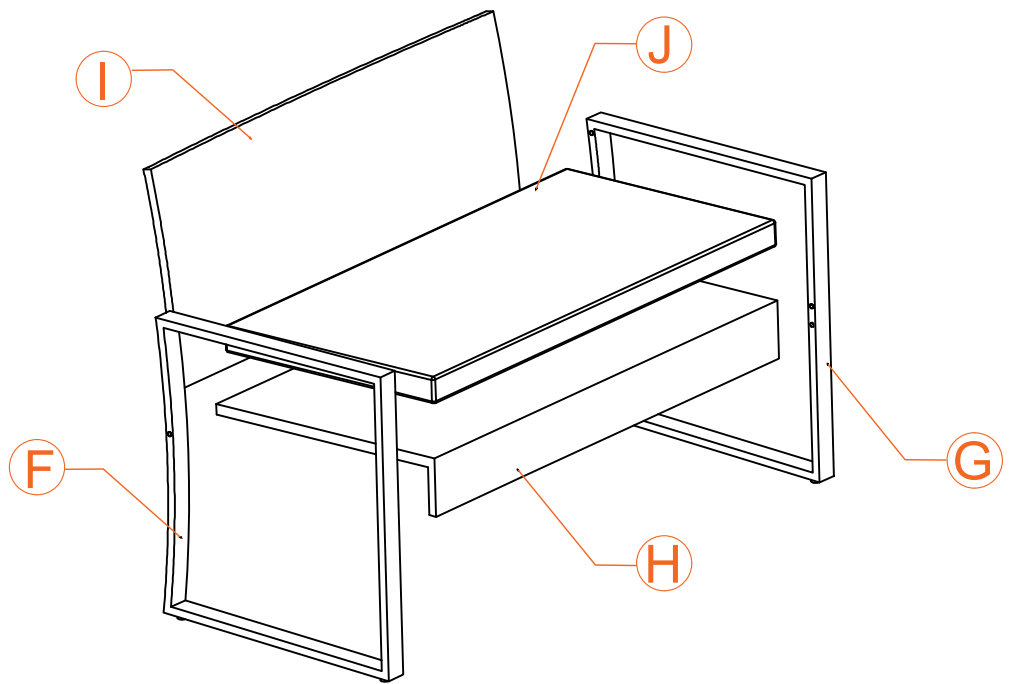
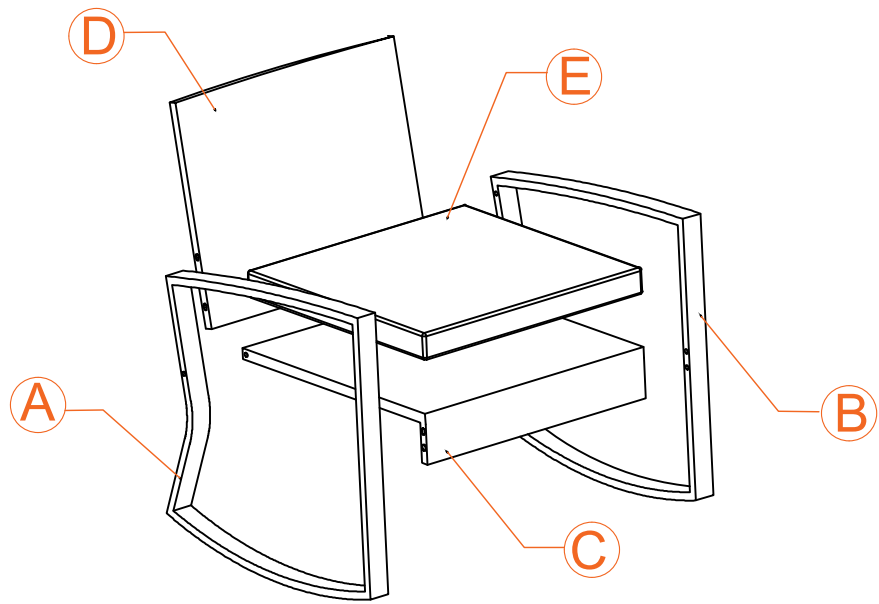
R2: Si tienes algún problema durante la instalación, por favor envía un correo electrónico adjuntando una descripción detallada del problema.
Te proporcionaremos soporte técnico profesional.

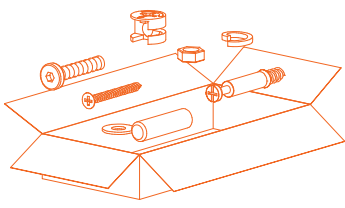
P3: ¿Cómo puedo solicitar una devolución?

R3: Puede iniciar una devolución en los 30 días siguientes a la compra. Envíenos un correo electrónico con su número de pedido y el motivo de la devolución. Te guiaremos a través del proceso.

Nota:

- Póngase en contacto con nosotros antes de devolver el producto para evitar complicaciones.
- Asegúrate de devolver el producto en su embalaje original y con todos los accesorios incluidos.





O x 8+1



M6*15mm

P x 26+3



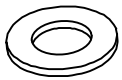
M6*30mm

Q x 7+1



M6*45mm

R x 42+4



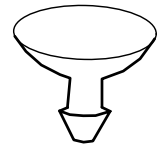
M6

S x 1

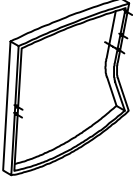
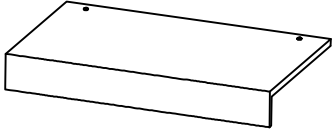
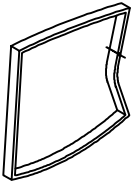
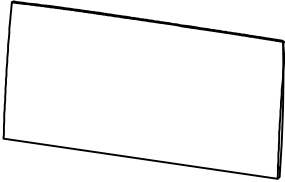
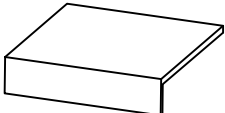
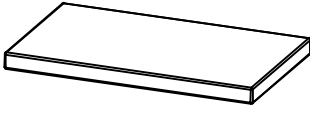
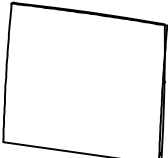
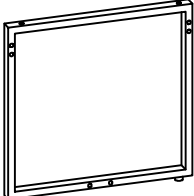


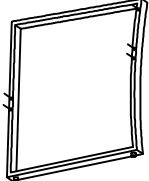

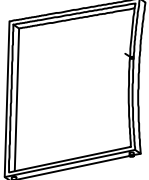
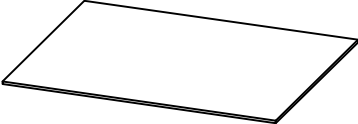


M6

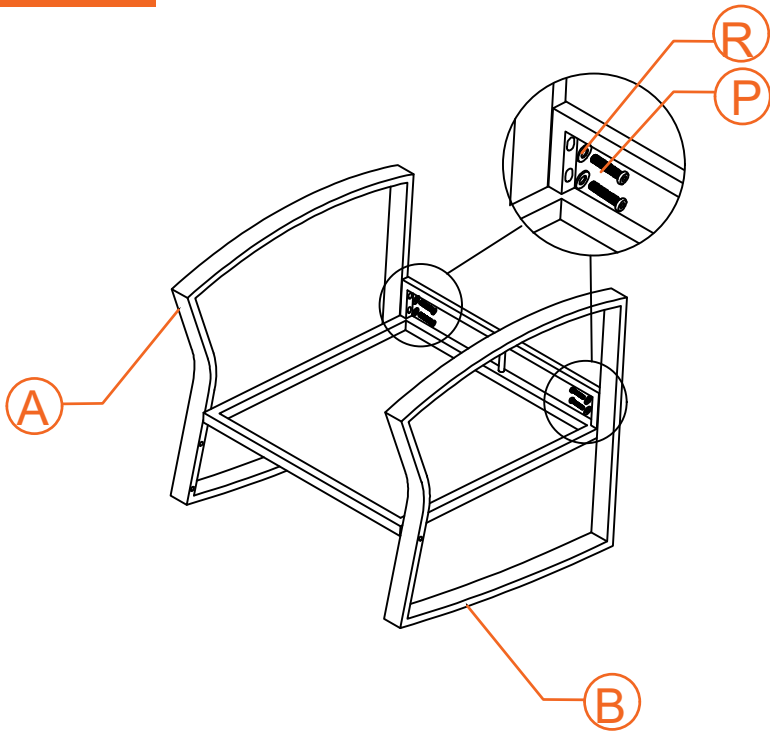
T x 4



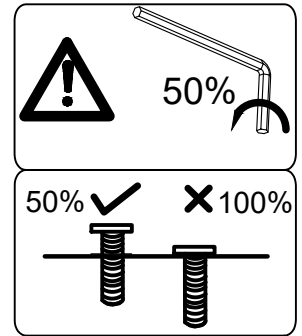


<p>(A)  2</p>	<p>(H)  1</p>
<p>(B)  2</p>	<p>(I)  1</p>
<p>(C)  2</p>	<p>(J)  1</p>
<p>(D)  2</p>	<p>(K)  2</p>
<p>(E)  2</p>	<p>(L)  1</p>
<p>(F)  1</p>	<p>(M)  2</p>
<p>(G)  1</p>	<p>(N)  1</p>

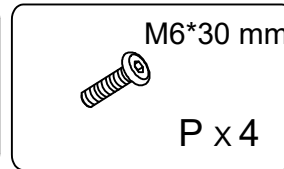
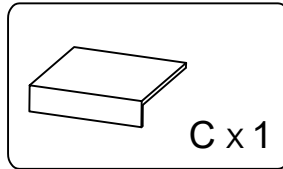
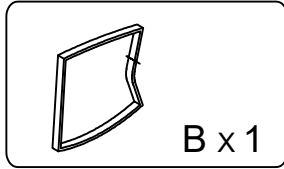
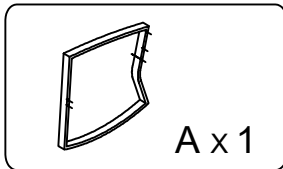
1



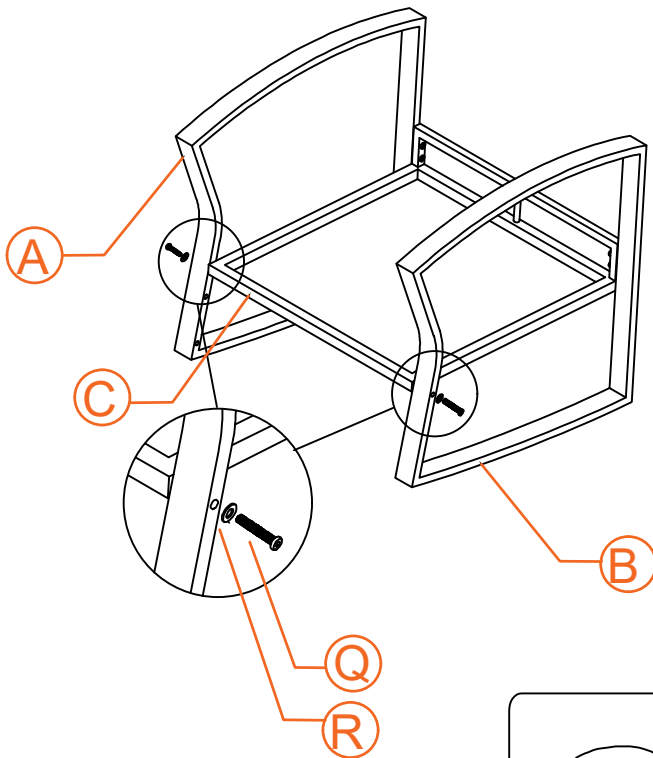
Please screw the parts together at 50% loose, it will help you assemble the sets easily.



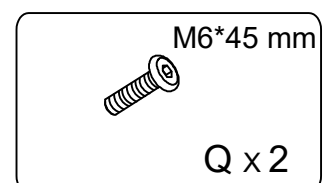
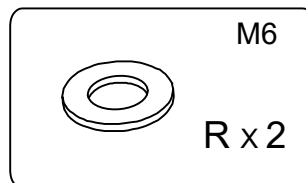
x 2



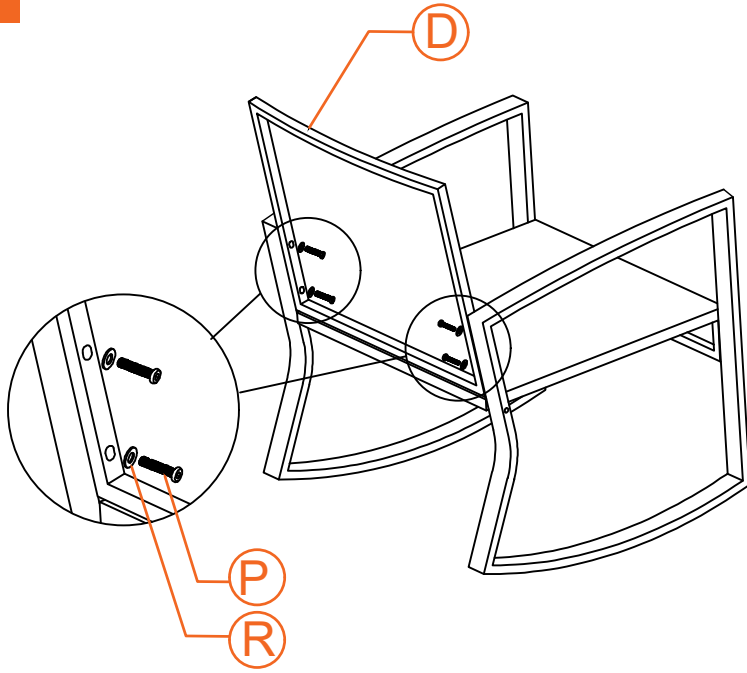
2



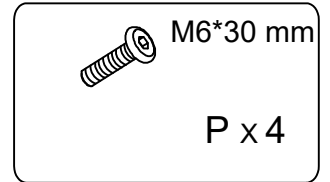
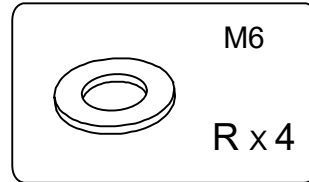
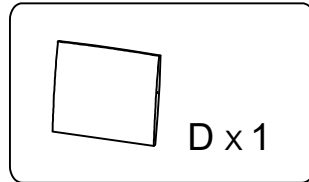
x 2



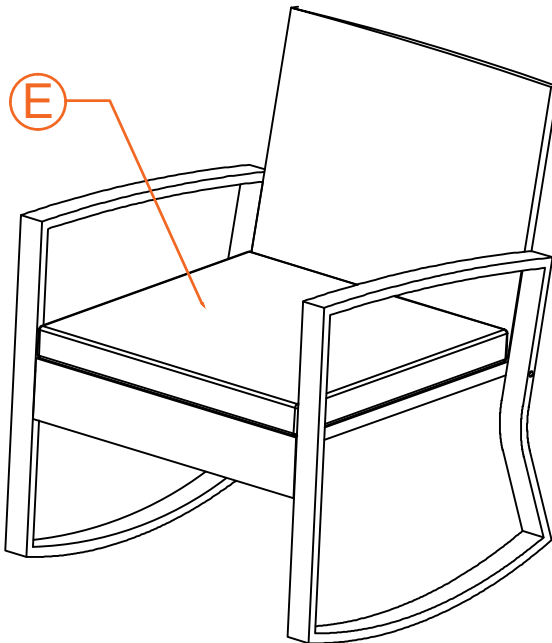
3



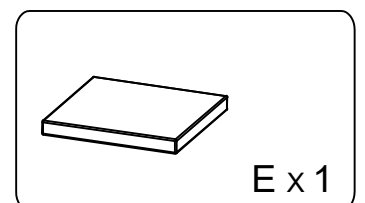
x 2



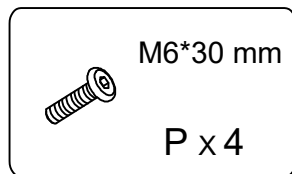
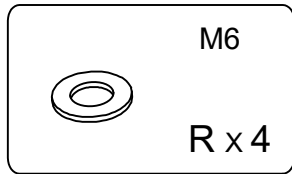
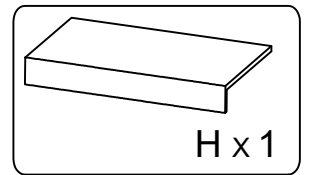
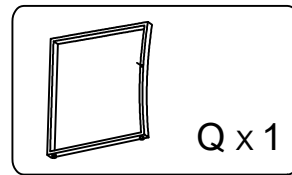
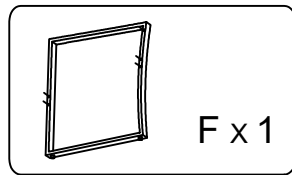
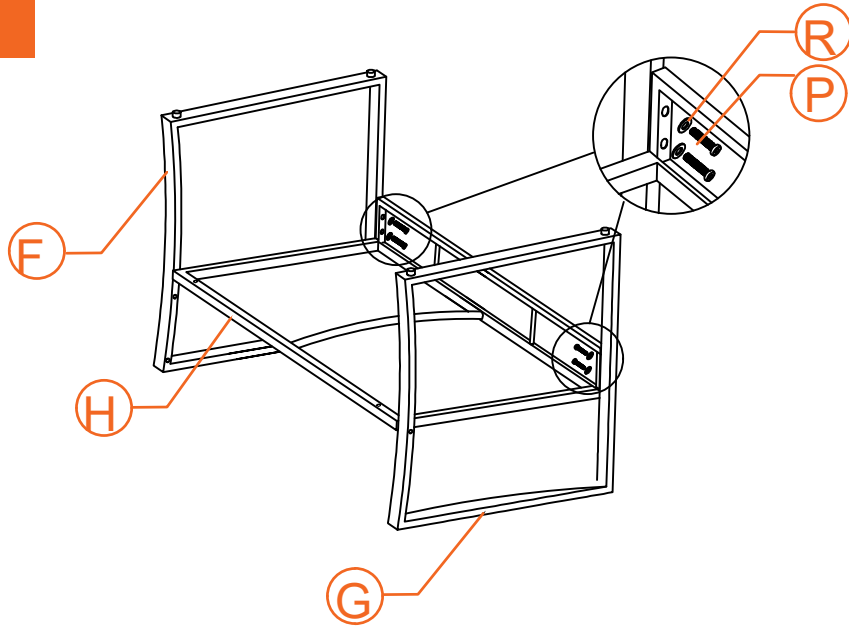
4



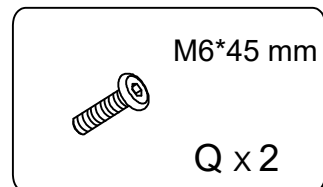
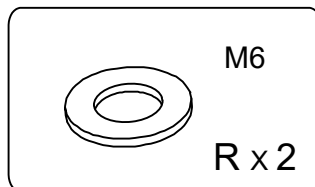
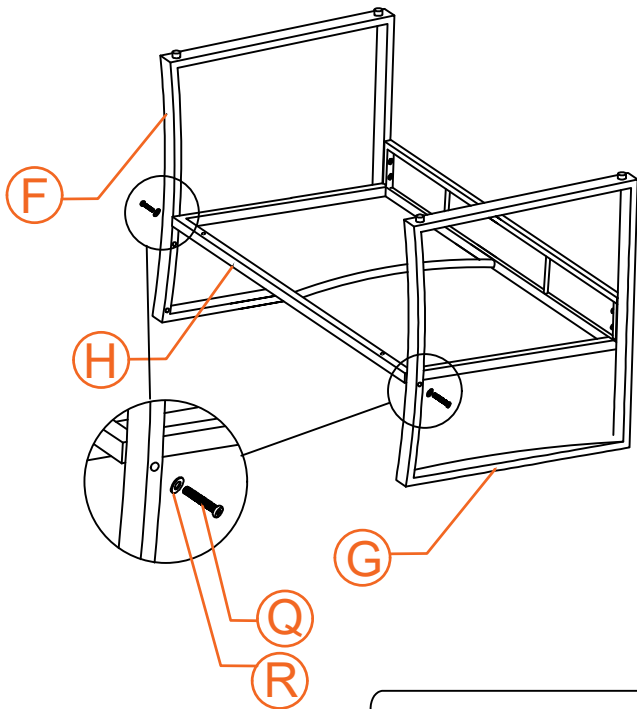
x 2



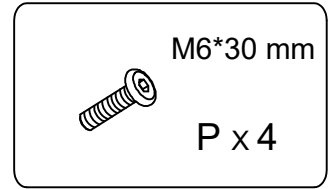
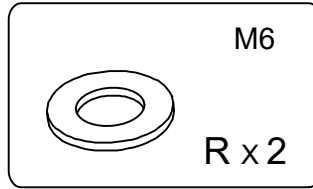
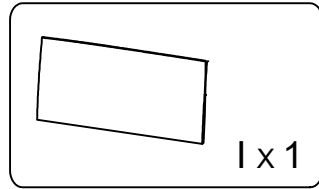
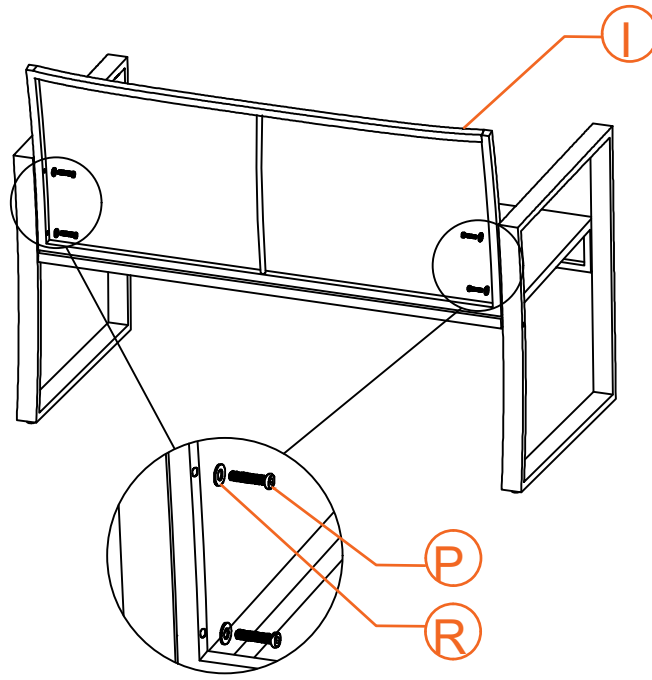
5



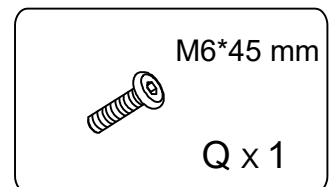
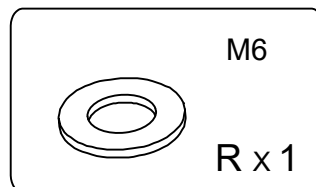
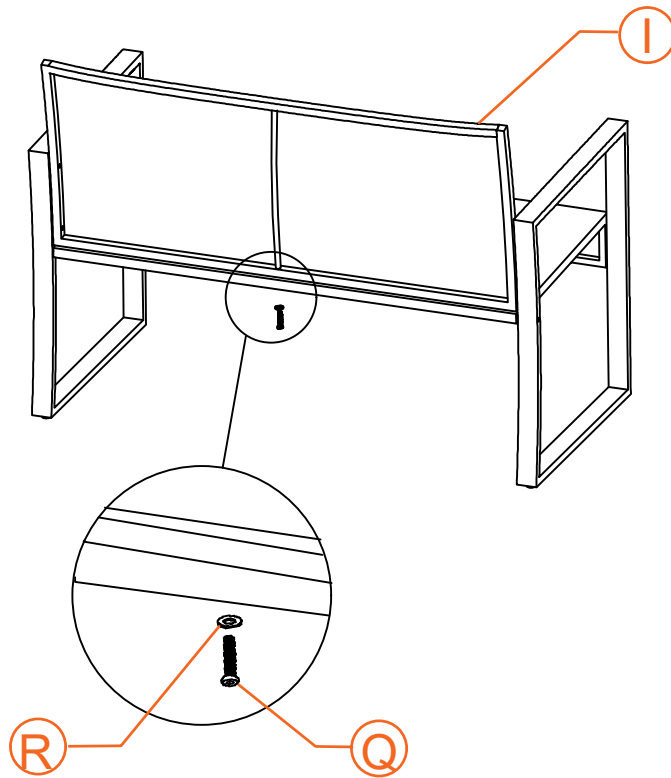
6



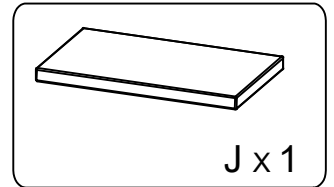
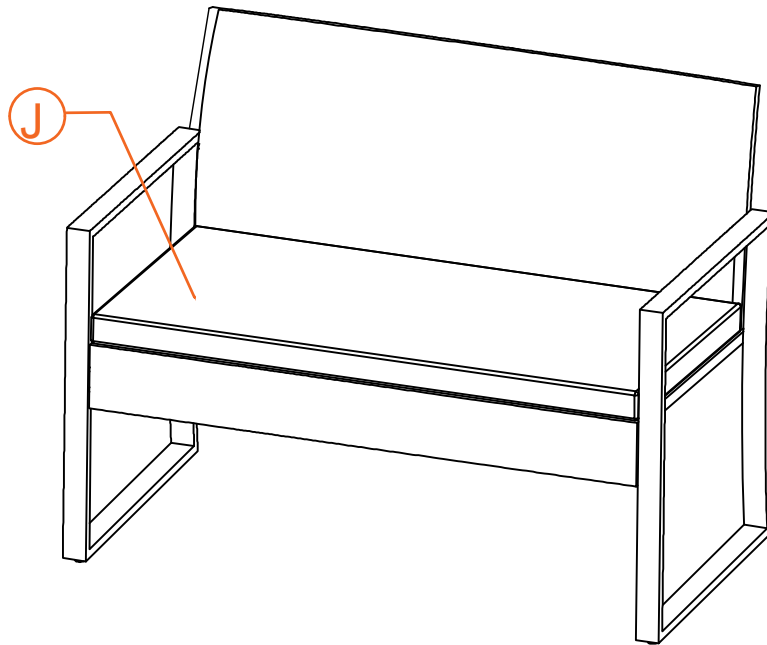
7



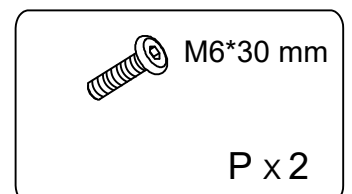
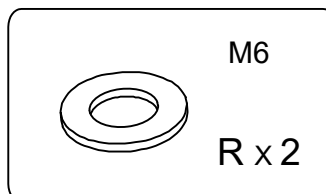
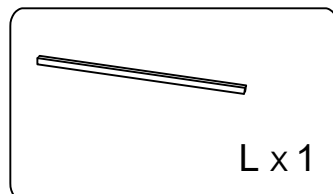
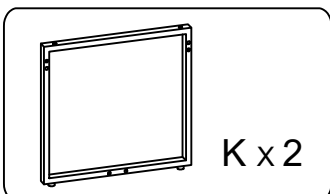
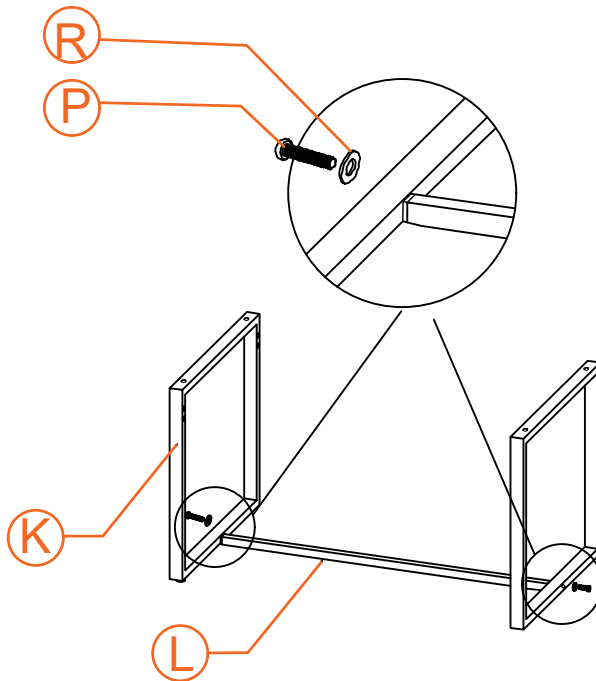
8



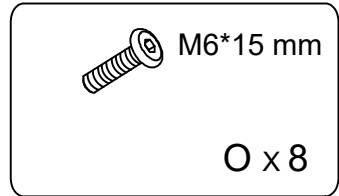
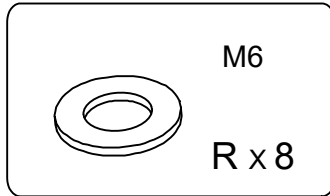
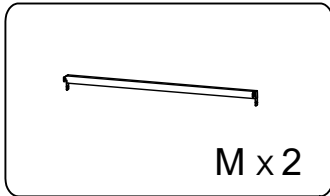
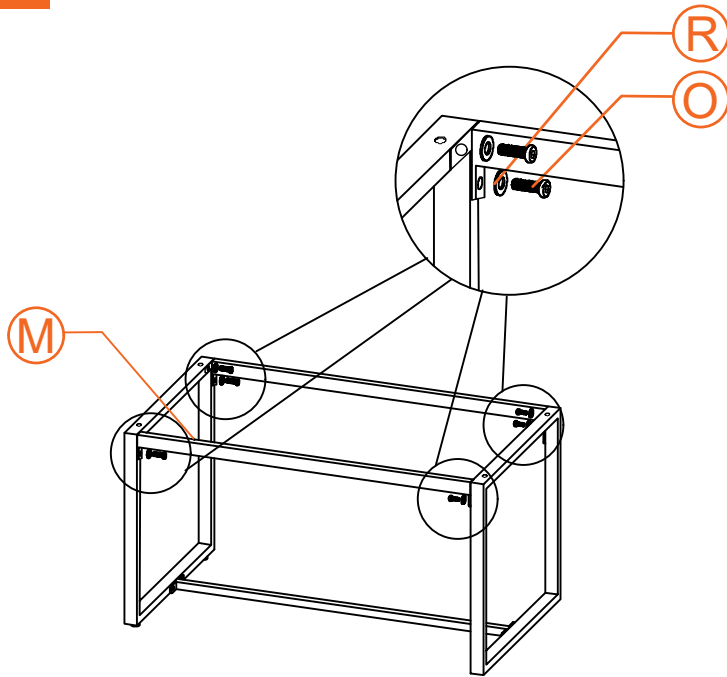
9



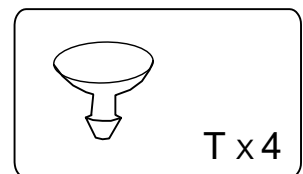
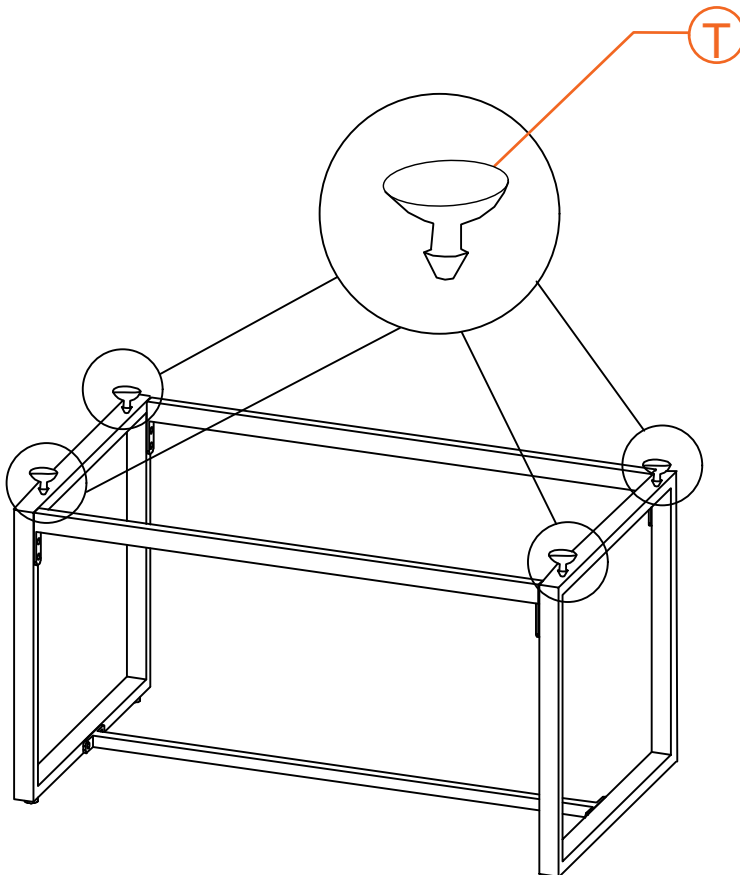
10



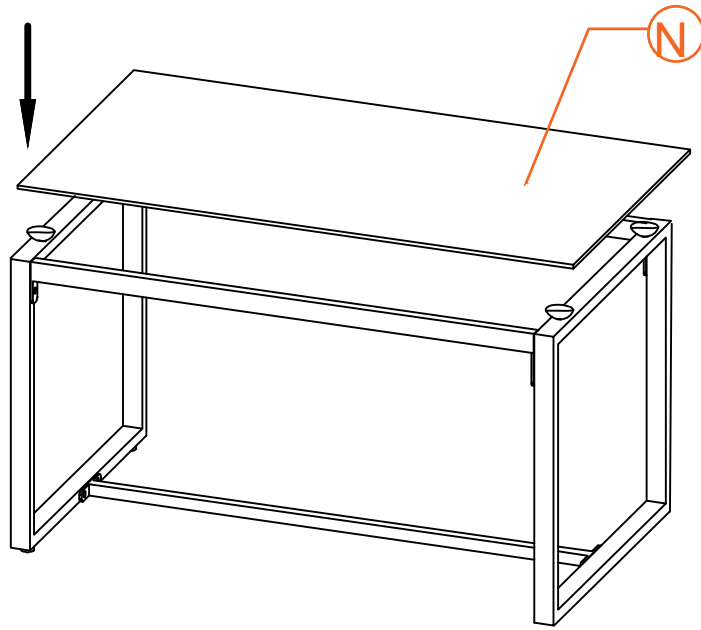
11



12



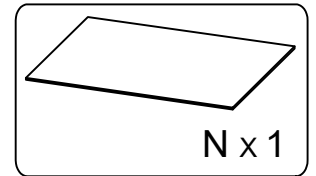
13



100%



Put on the glass and finish the assemble, tight the all screws up 100% at end to make product stable.



14

