


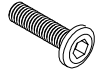
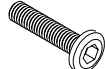
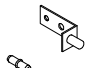
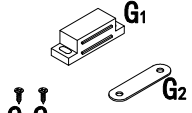



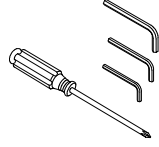
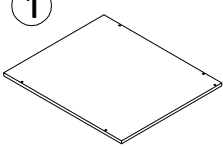
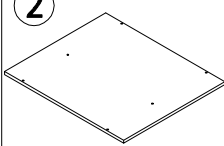
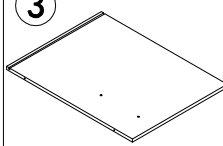
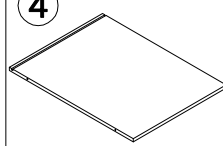
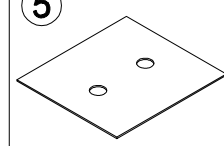
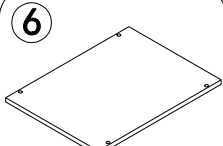
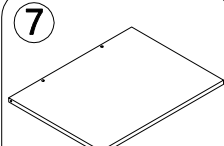
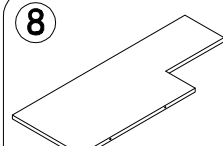
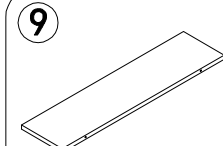
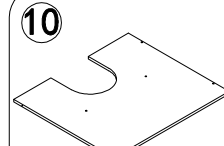
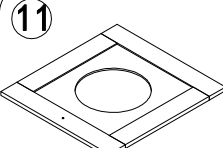
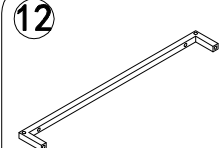
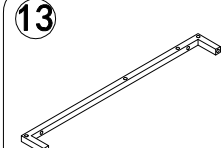
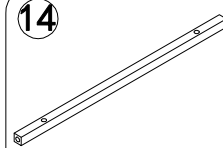
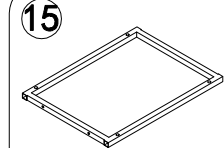
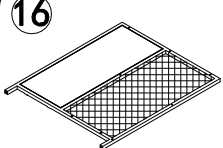


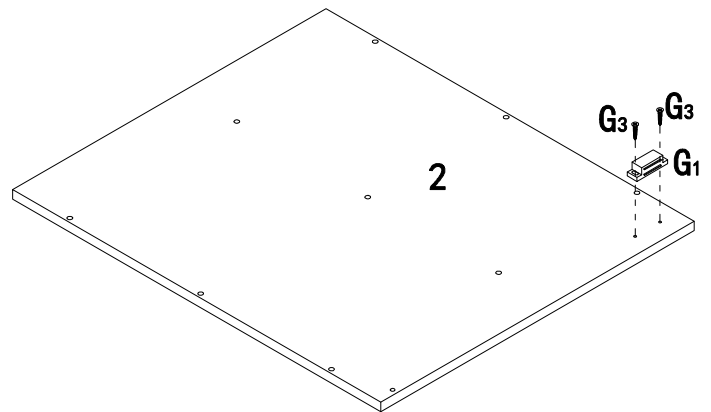
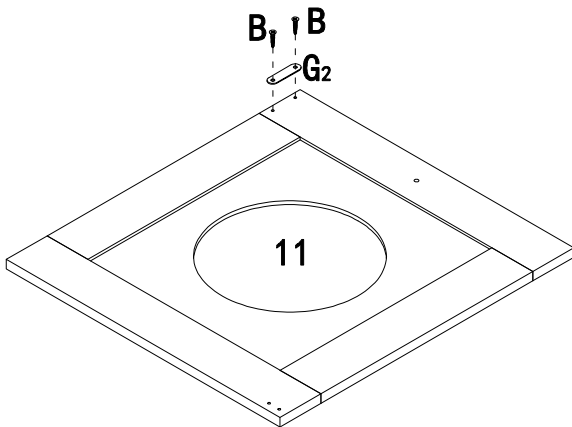
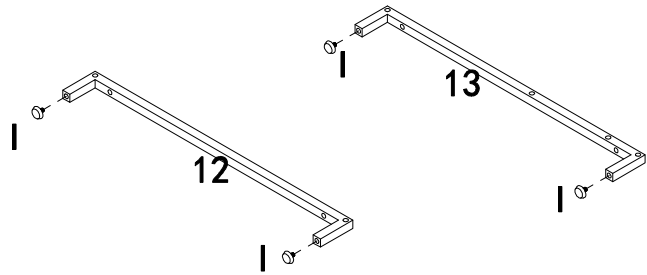
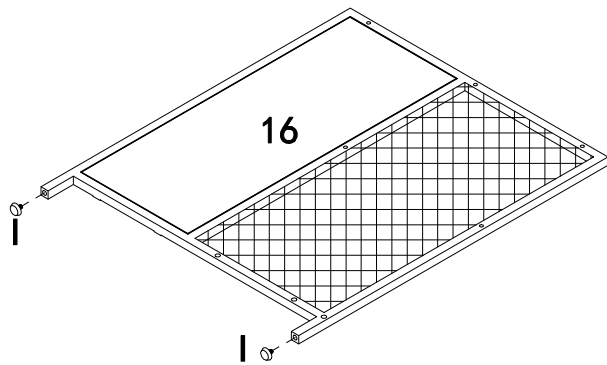
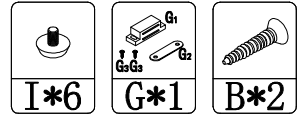
## Hardware List

<b>A</b>  18PCS	<b>B</b>  4PCS (M4*12)	<b>C</b>  12PCS (M6*23)	<b>D</b>  4PCS (M6*25)	<b>E</b>  4PCS (M6*30)
<b>F</b>  1PC	<b>G</b>  1PC	<b>H</b>  5PCS (M5*50)	<b>I</b>  6PCS	<b>J</b>  1PC
 1PC				

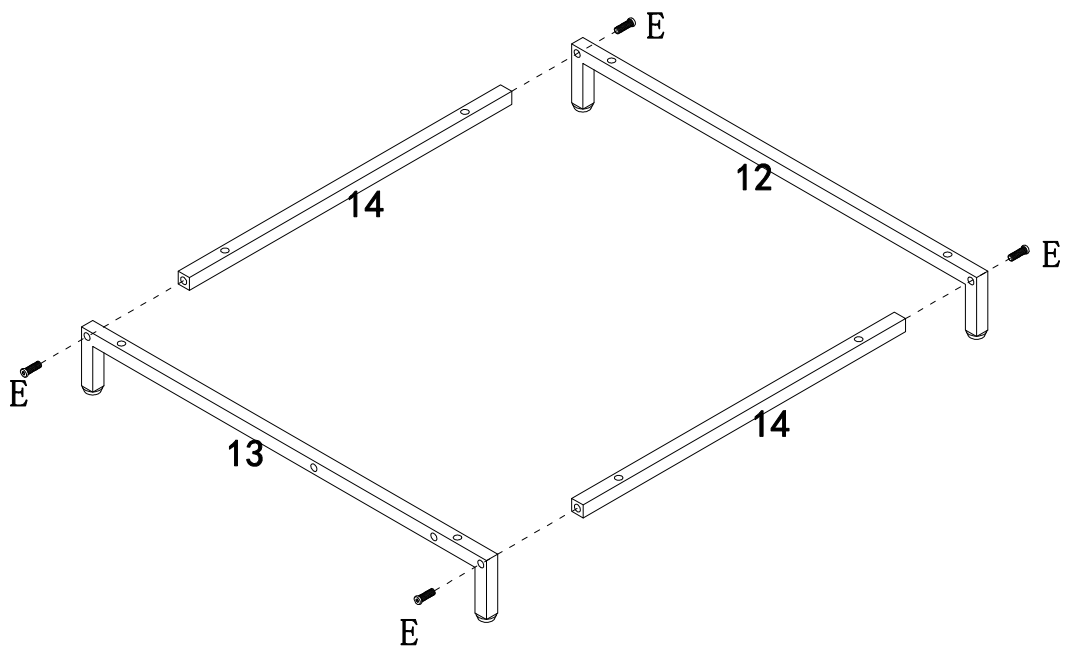
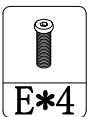
## Panel List

<b>1</b>  1PC	<b>2</b>  1PC	<b>3</b>  1PC	<b>4</b>  1PC	<b>5</b>  1PC
<b>6</b>  1PC	<b>7</b>  1PC	<b>8</b>  1PC	<b>9</b>  1PC	<b>10</b>  1PC
<b>11</b>  1PC	<b>12</b>  1PC	<b>13</b>  1PC	<b>14</b>  2PCS	<b>15</b>  1PC
<b>16</b>  1PC				

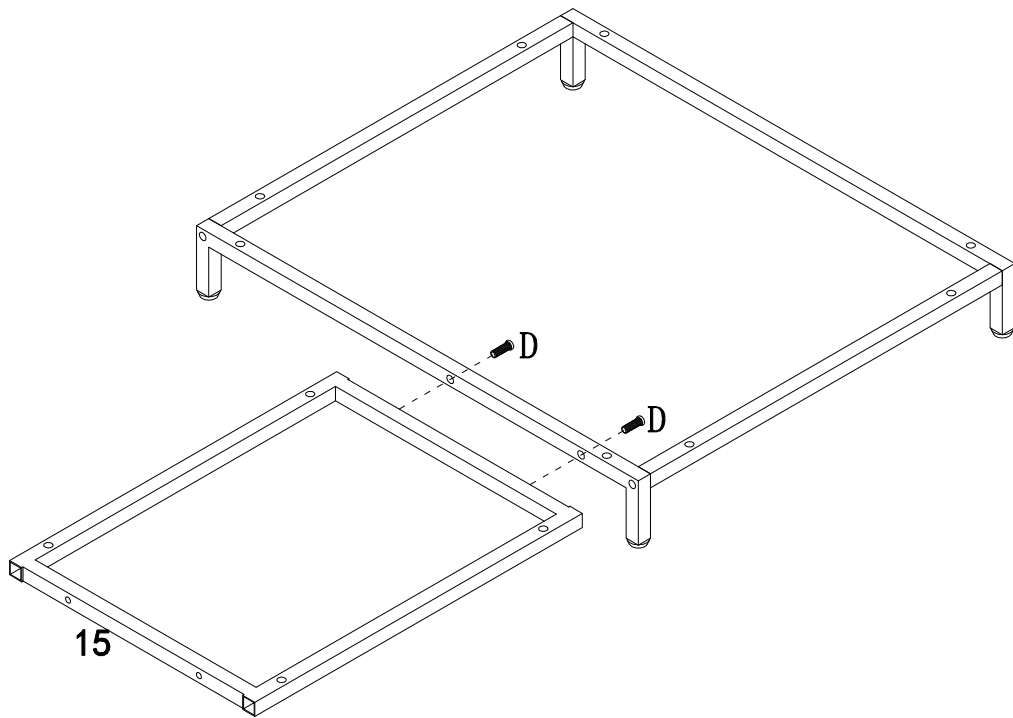
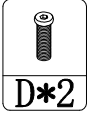
**step 1**



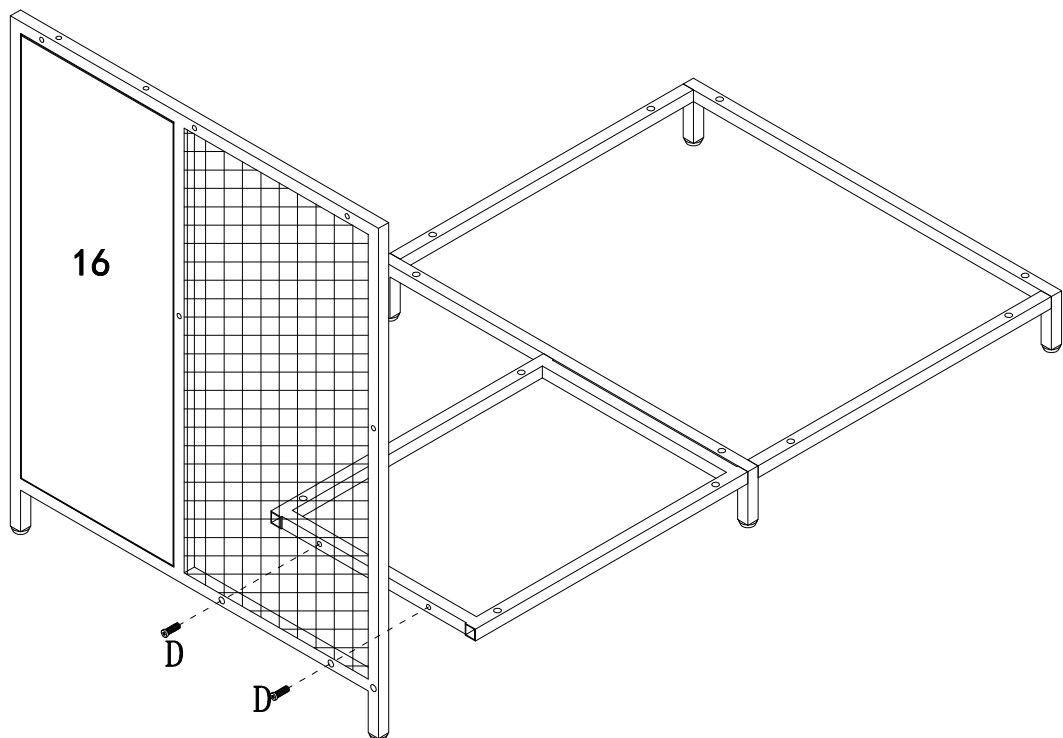
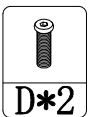
**step 2**



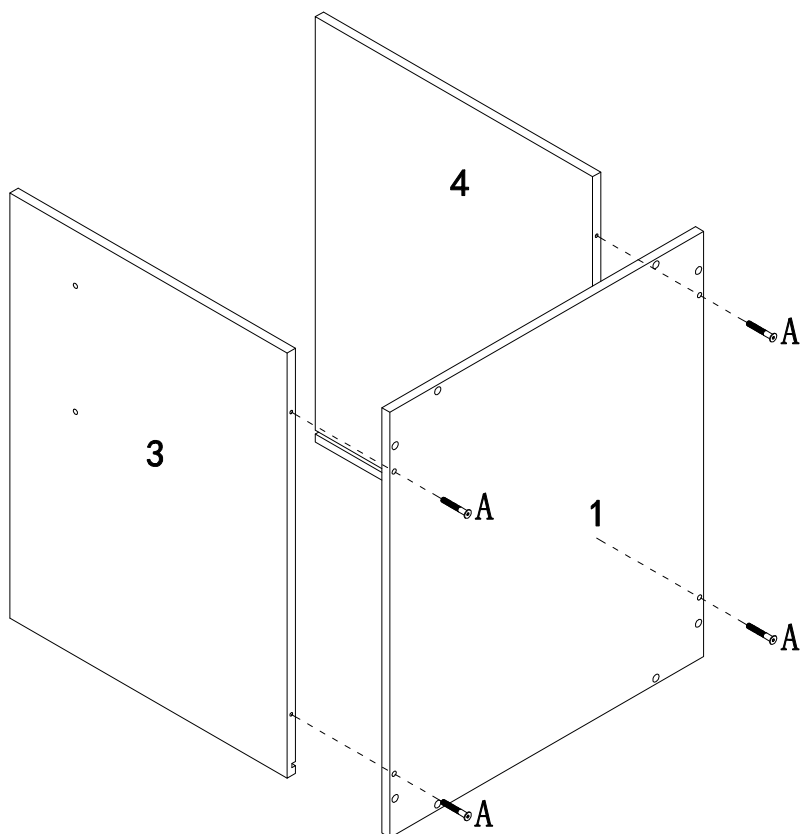
step 3



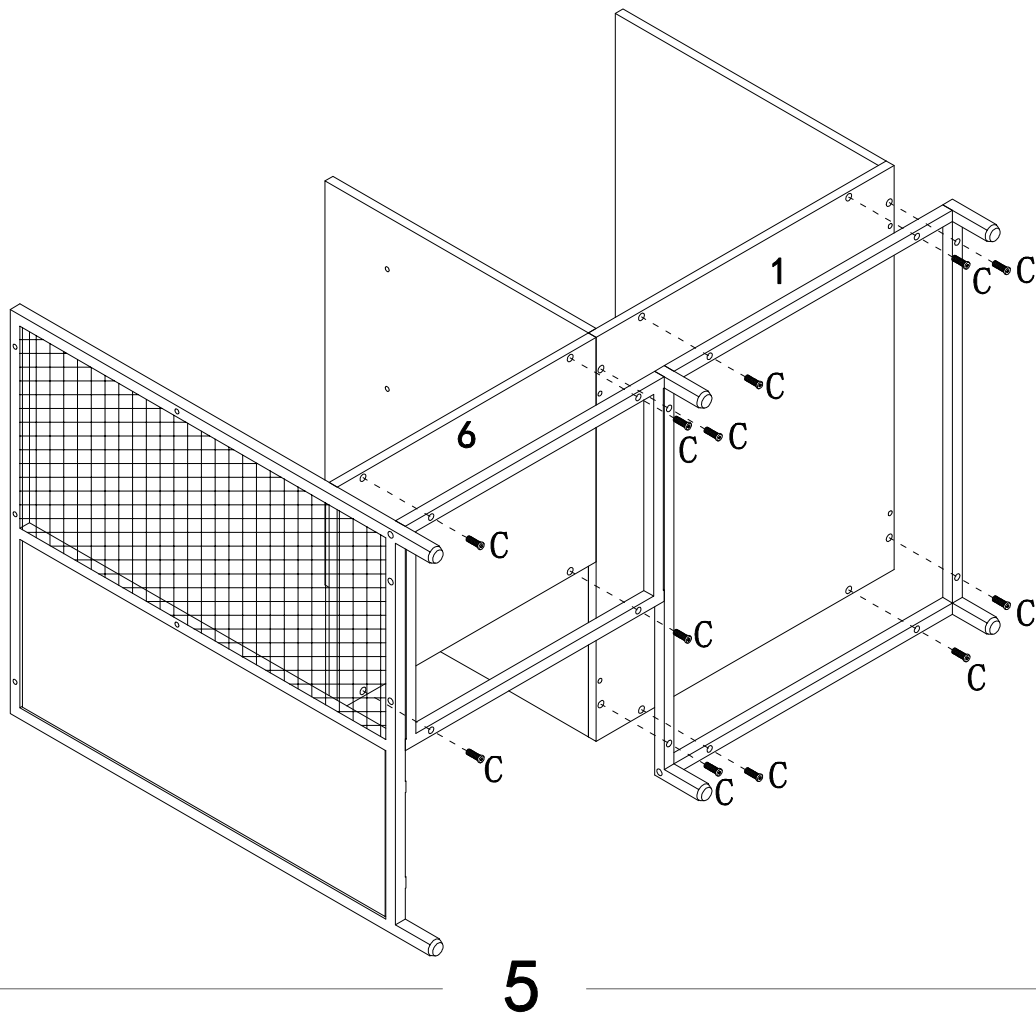
step 4



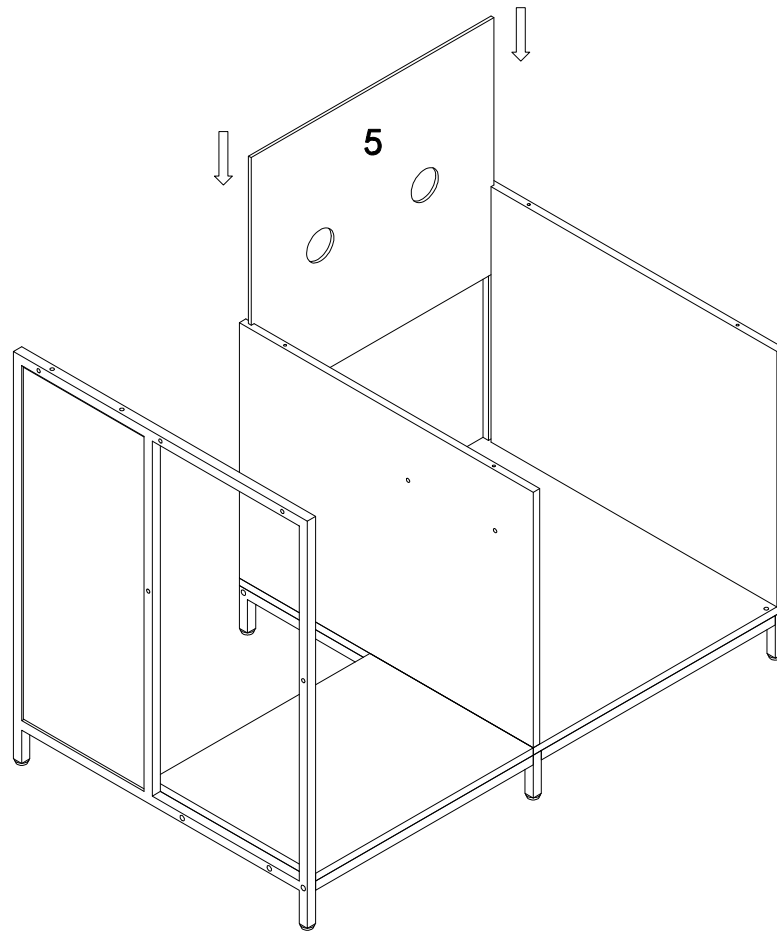
step 5



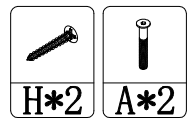
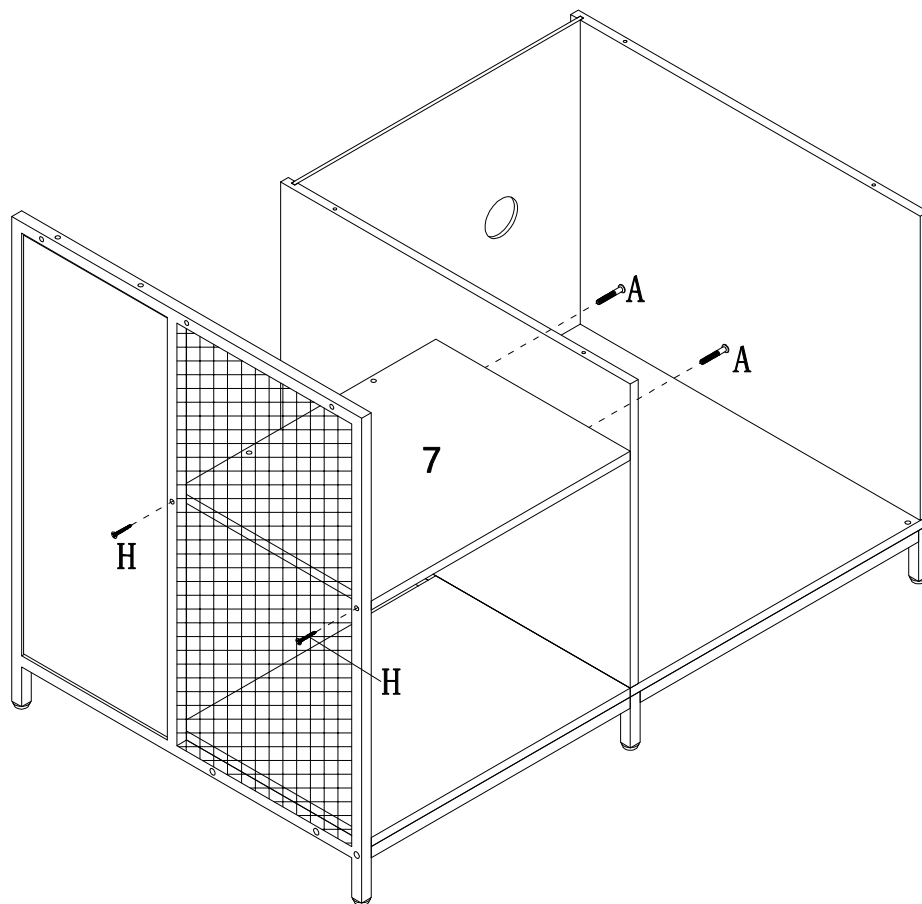
step 6



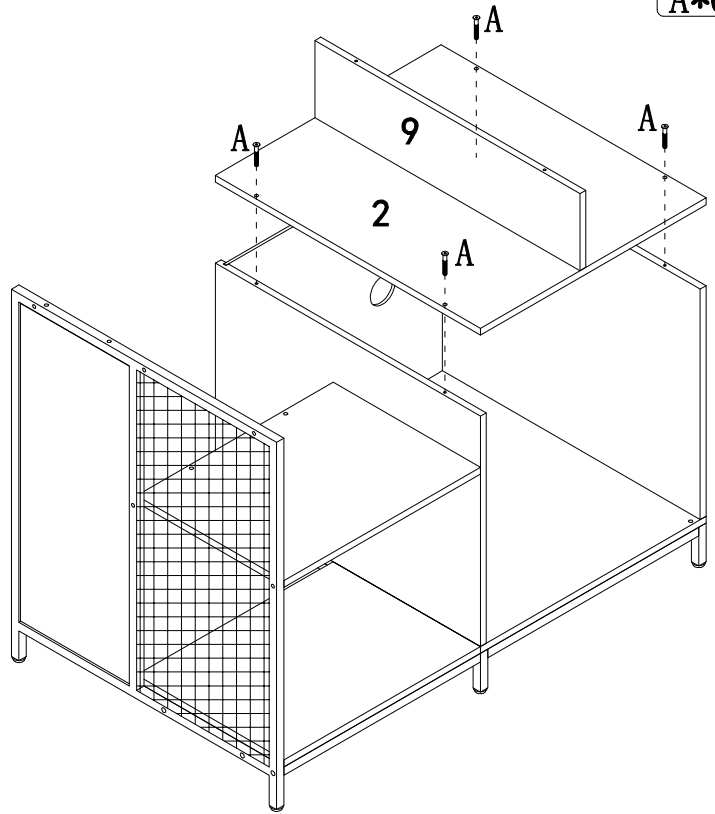
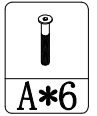
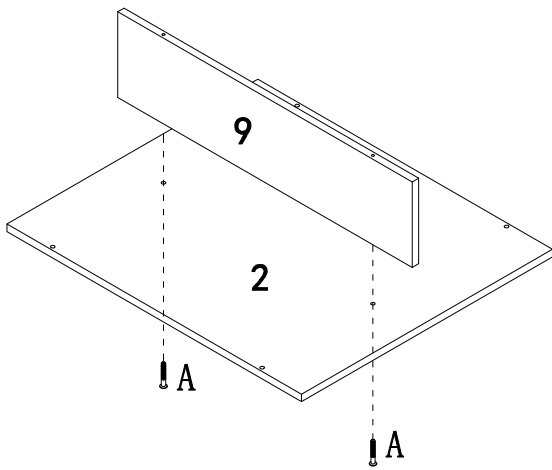
step 7



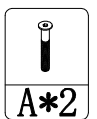
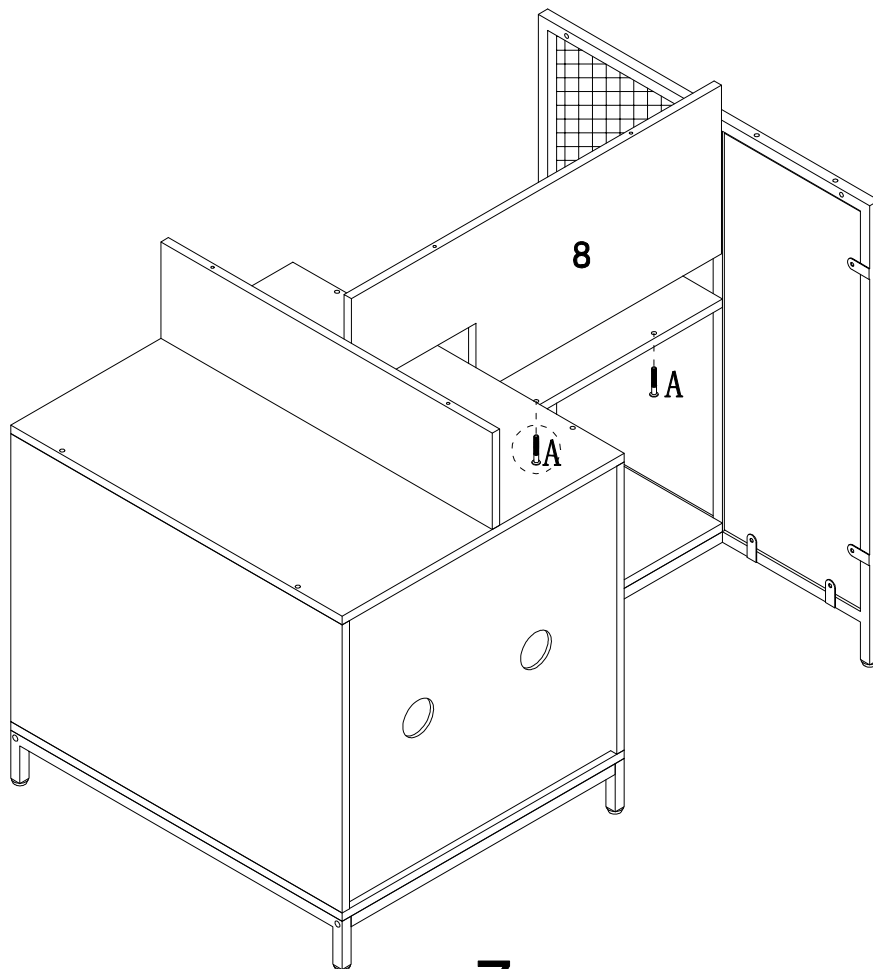
step 8



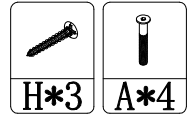
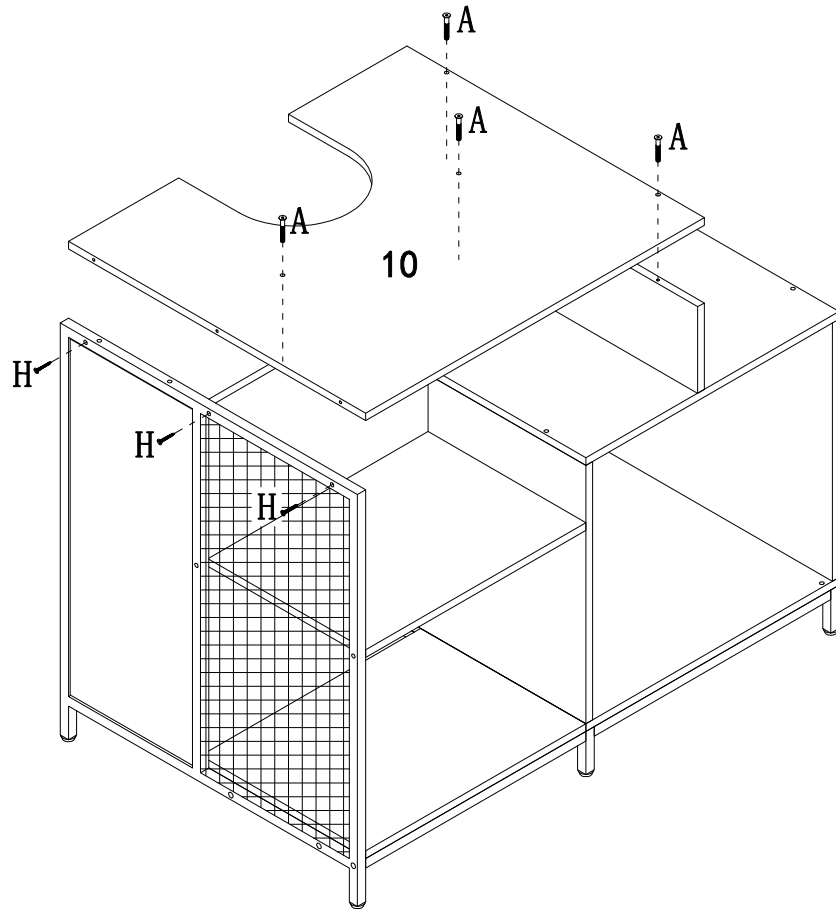
step 9



step 10



step 11



step 12

