

Montageanleitung
Assembly instruction
Instructions de montage
Instrucciones de montaje
Istruzioni per il montaggio
Руководство по монтажу
Instrukcja montażu
Montážní návod
Návod na montáž
Szerelési utasítás
Инструкция за монтаж
Kurulum Talimatları
Navodilo za montažo
Montagehandleiding
A s e n n u s o h j e
Upute o montaži
Instrucțiuni de montaj
Monteringsveiledning

إرشادات التركيب

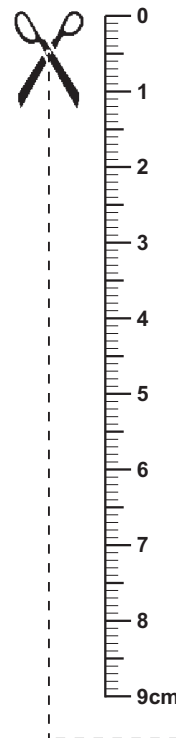
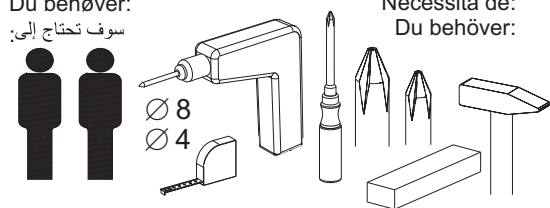
Monteringsvejledning
Instruções de montagem
Monteringsanvisning

Beschläge / fittings / Ferrures pour meubles / Herrajes / Guarnizioni / Крепления / Okucia / Kování /Kovanie / Vasalások / обков / Parçaları /okovje / Hang- en sluitwerk / helat / Oblo-ge / armături, balamale / Beslag / بعض التركيبات / Beslag / Guarnições / Beslag

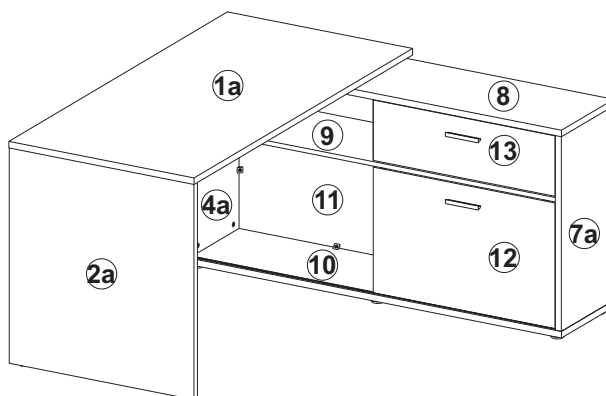
10 x GL25	3,5x22 2 x SP10	8 x ZB 4	3,5x20 6 x SP3	4,0x13 2 x SO14
11 x VB 6	14 x VB1	21 x VB14	4 x VB15	1 x WI3
278 2 x SK8	6,2x19 2 x SO1	8,0x35 12 x VB18	M4x8 2 x SG1	2 x VB5
5,0x35 10 x VB4	5,0x60 2 x VB16	2 x GL7	4 x AK1	
6,2x8 2 x SO 20	15x9 2 x ZB12	3,5x15 6 x SP1	6 x AK2	
2 x GR18	3,5x25 4 x SR1	4x25 2 x SP11	2 x TB22	
1 x ZB1	2,7x20 6 x SR2	4,0x45 4 x SR8	2 x TB23	

Sie benötigen:
 You need:
 Vous avez besoin de:
 Necesita:
 Le servono :
 Вам потребуются:
 Potrebujete:
 Tarvitset:
 Aveți nevoie de :
 Du behøver:
 سوف تحتاج إلى:

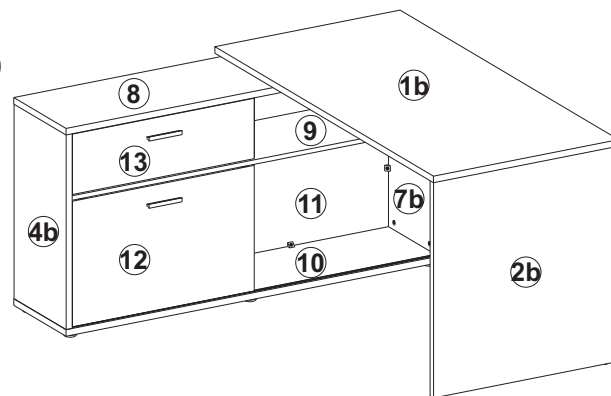
Potrzebne są:
 Potřebujete:
 Potrebujete:
 Szükséges eszközök:
 На Вас са Ви нужни:
 Ihtiyacınız:
 U hebt nodig:
 Trebate:
 Du skal bruge:
 Necesita de:
 Du behöver:



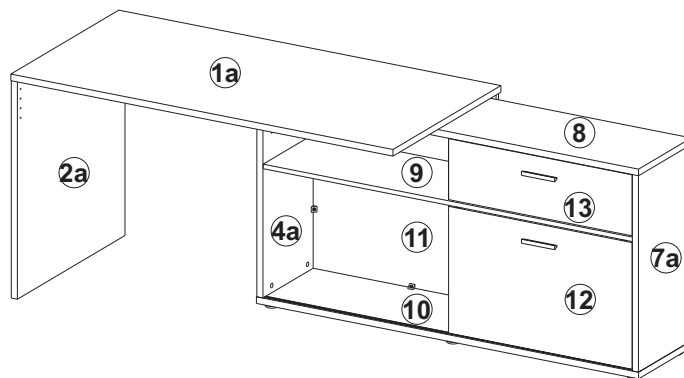
A



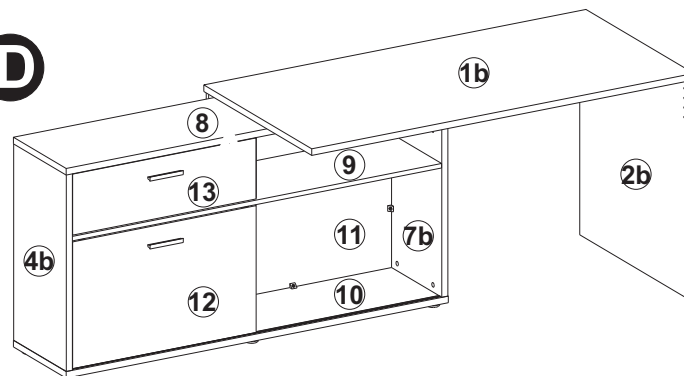
B

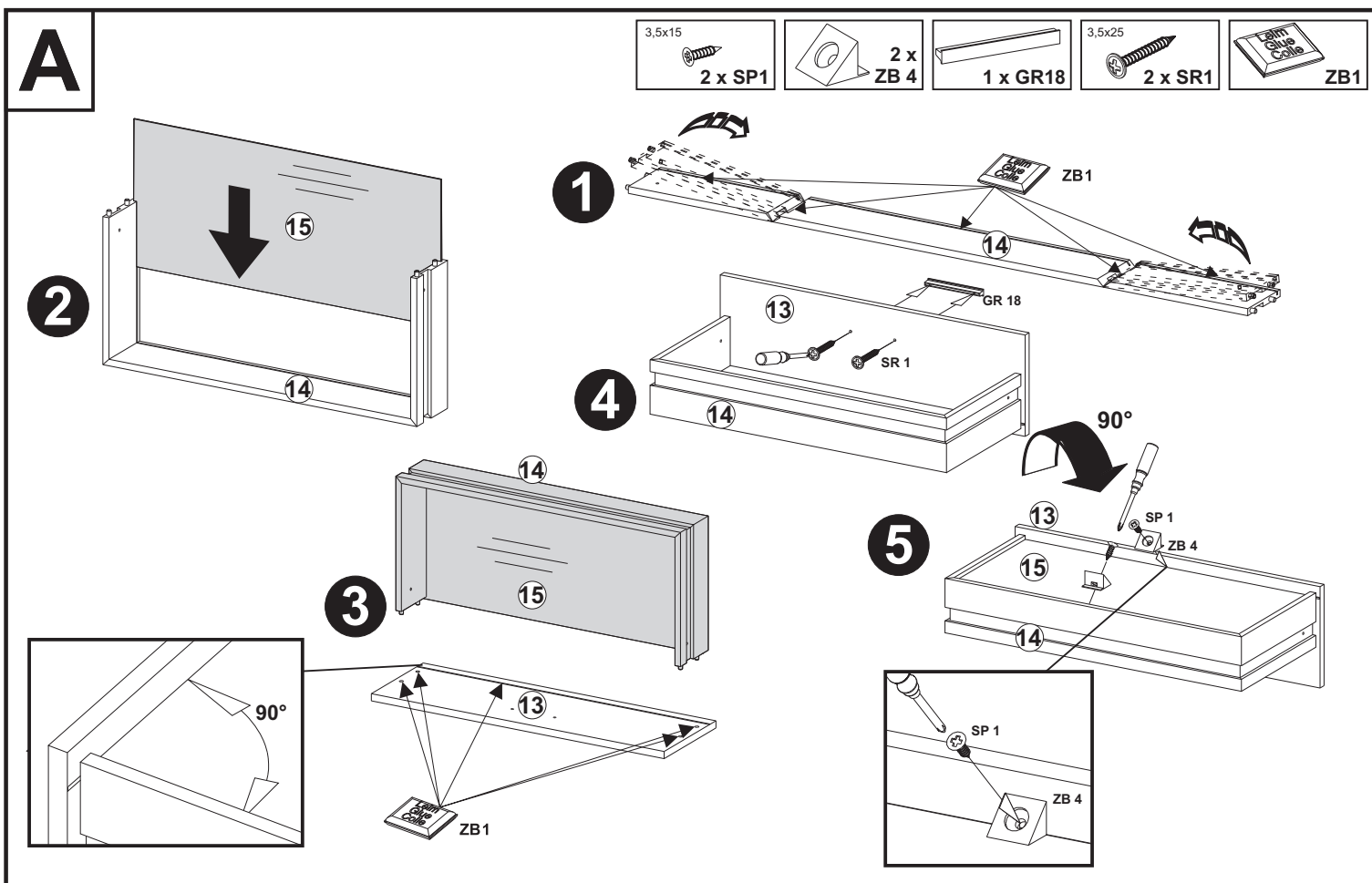
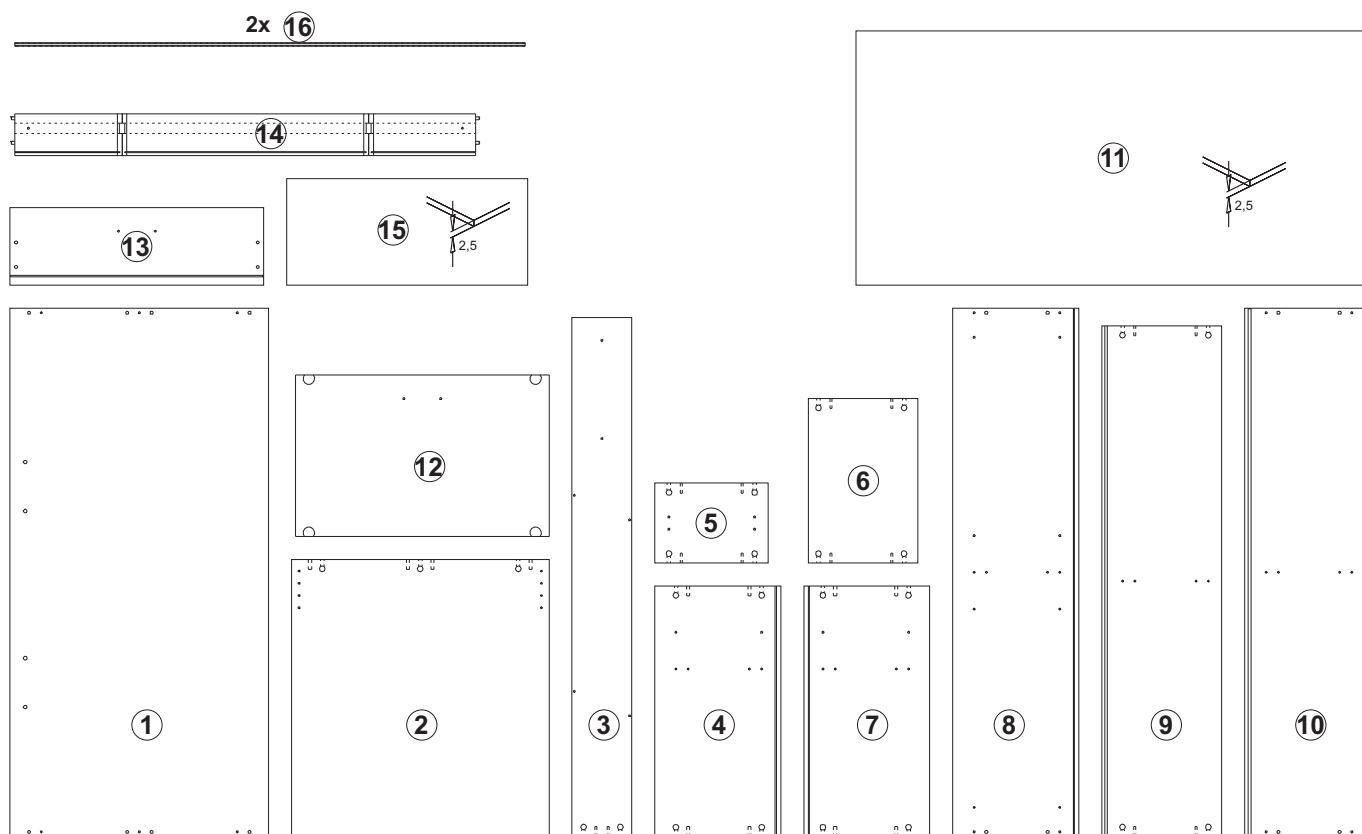


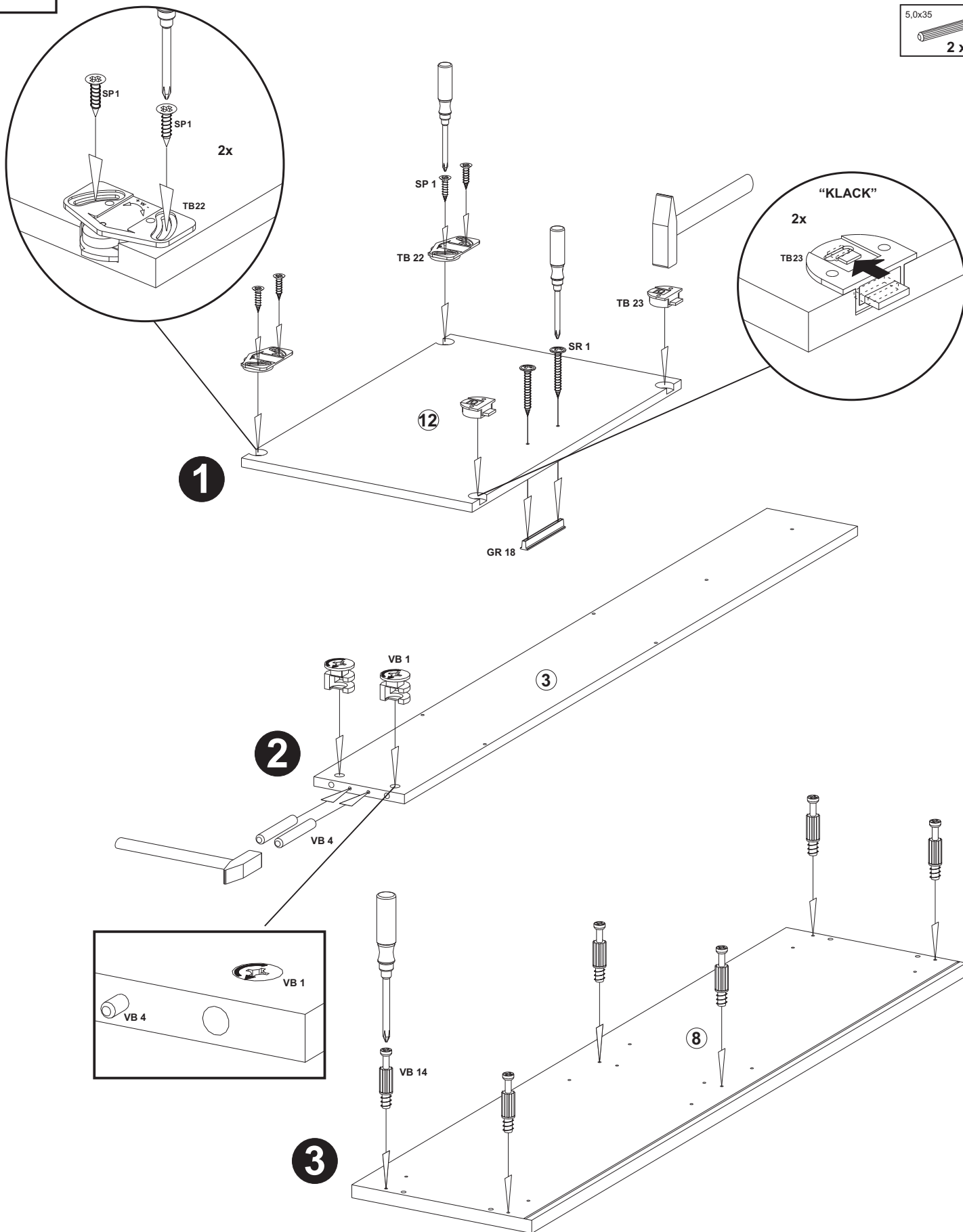
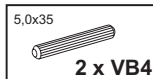
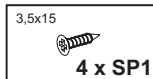
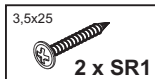
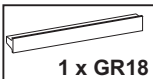
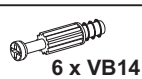
C

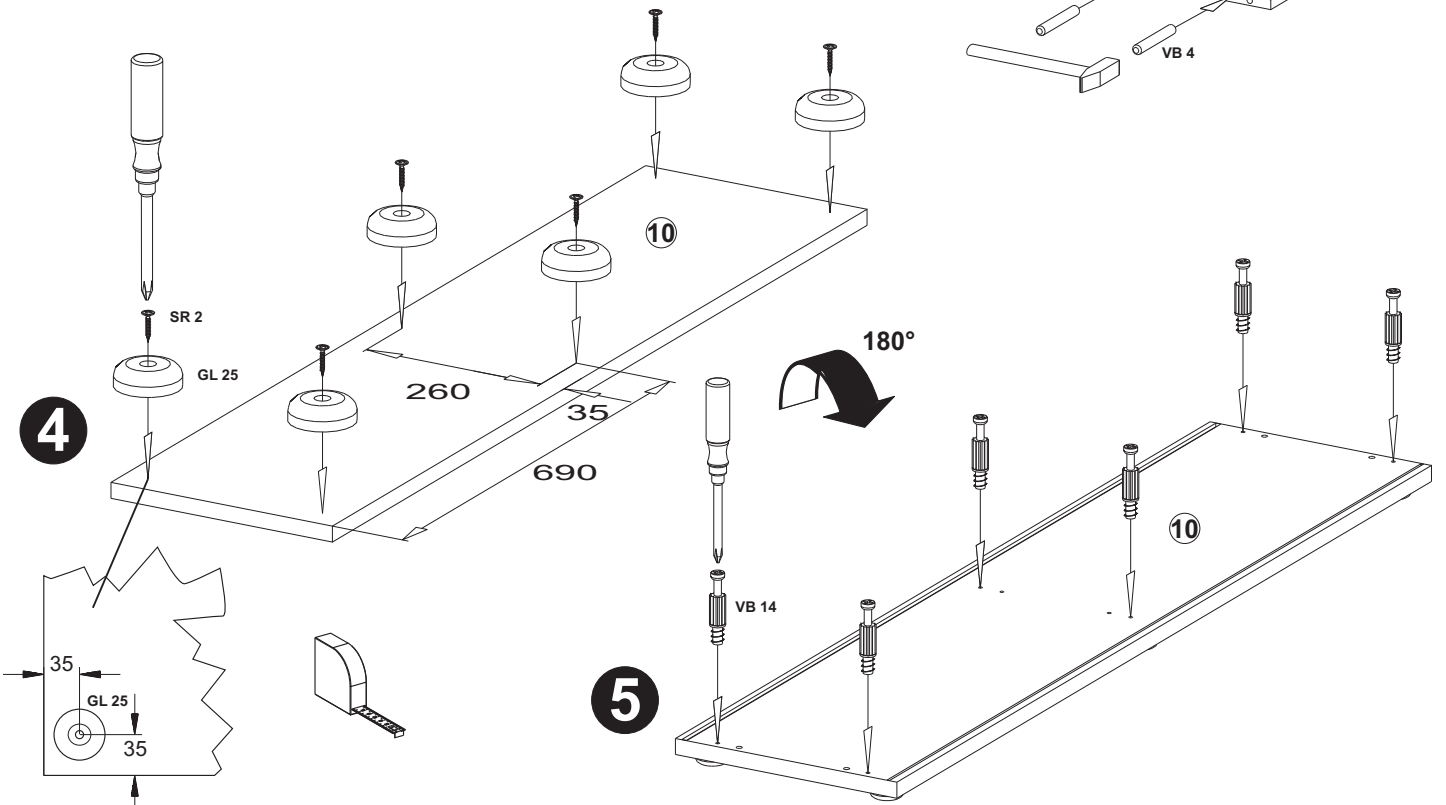
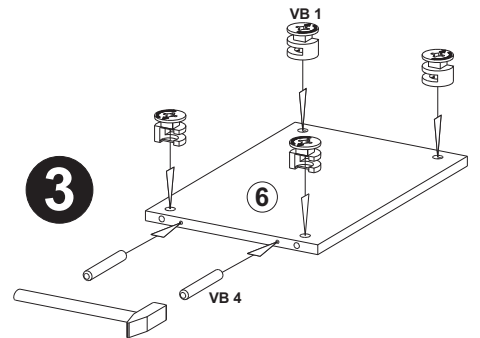
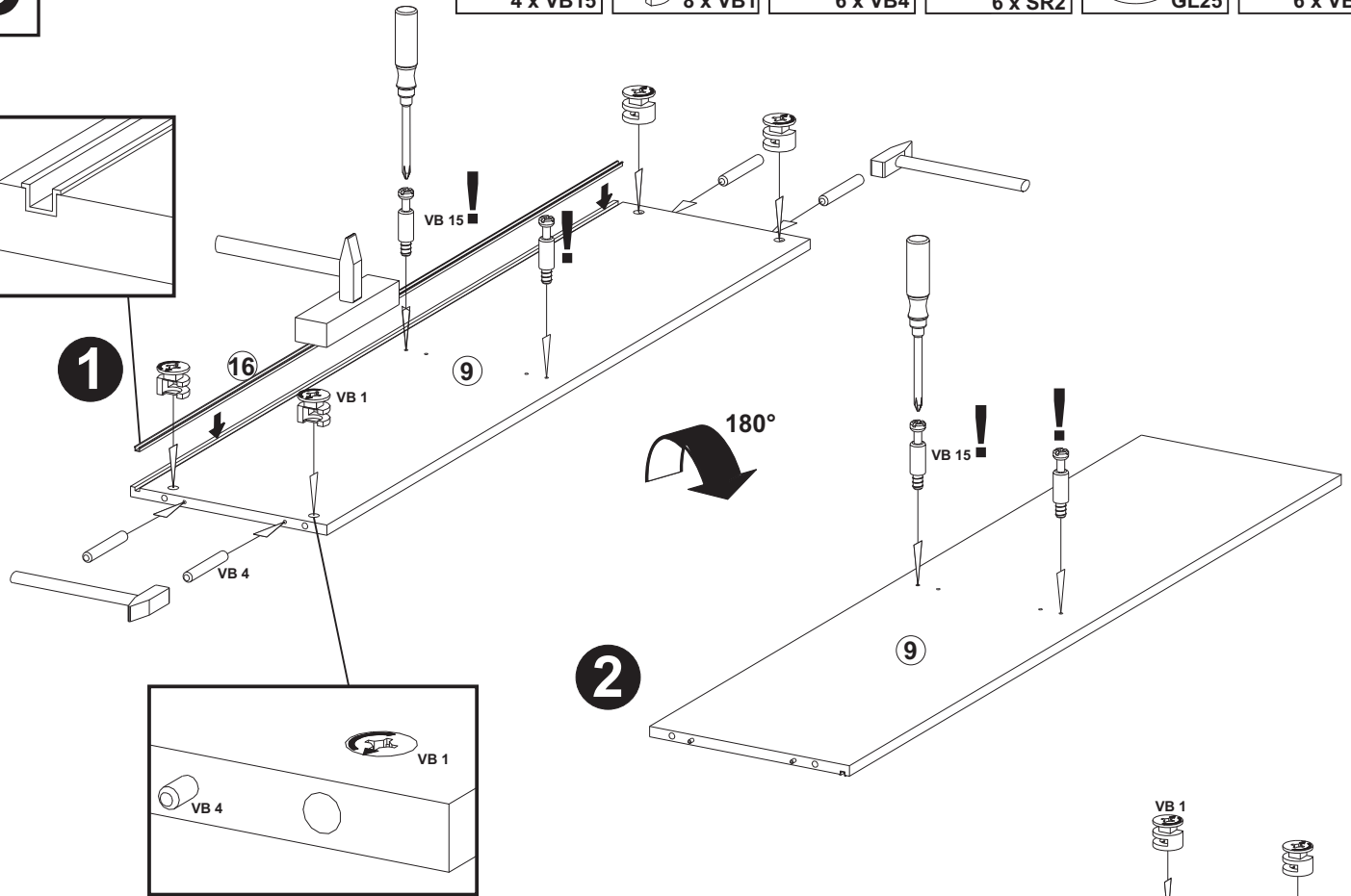
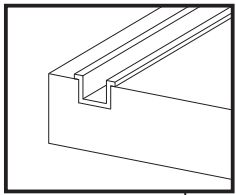
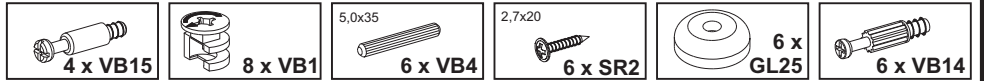


D





B

C

D1

6,2x8
2 x SO 20

15x9
2 x ZB 12

278
2 x SK 8

6,2x19
2 x SO 1

8,0x35
8 x VB 18

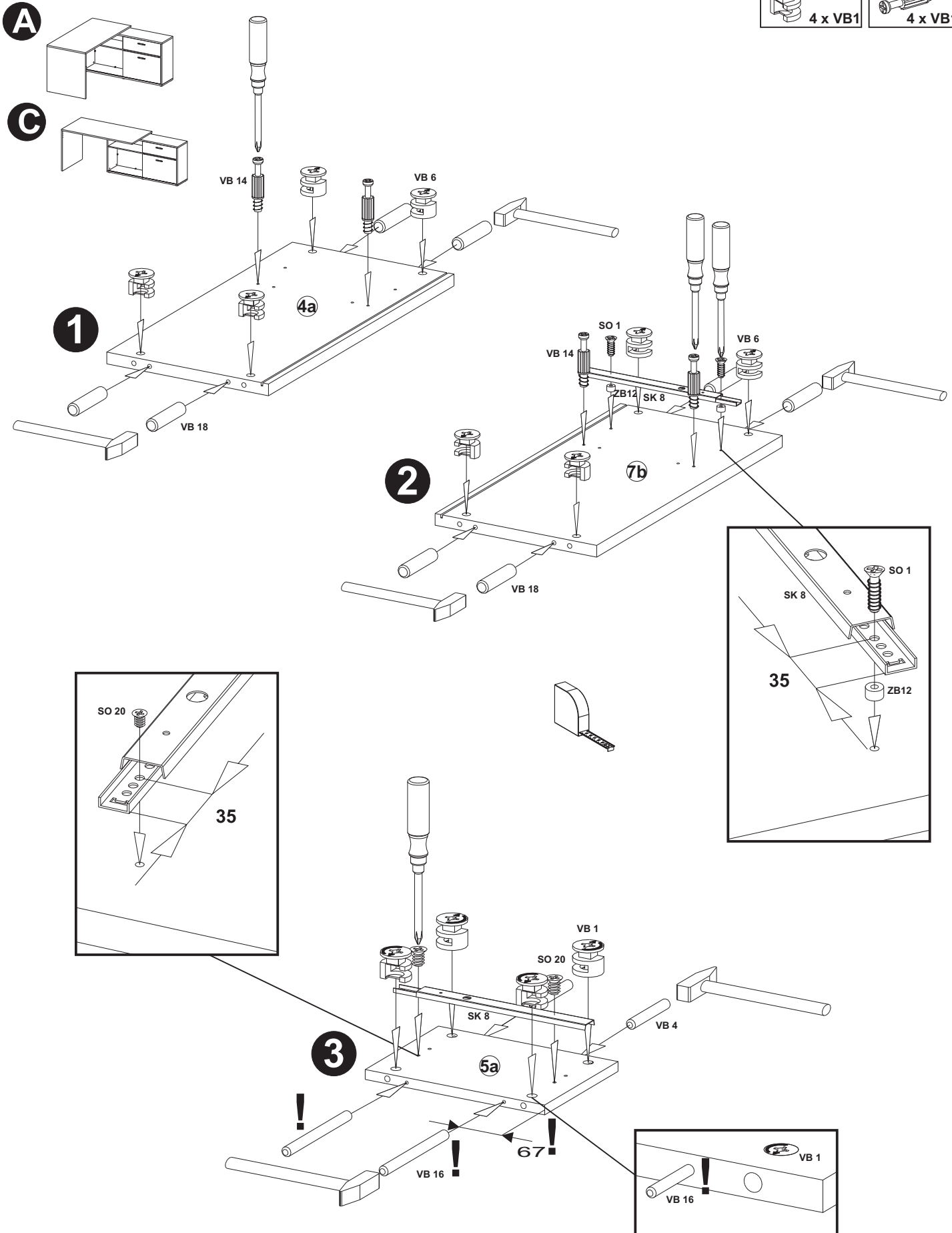
5,0x35
2 x VB 4

5,0x60
2 x VB 16

8 x VB 6

4 x VB 1

4 x VB 14



D2

6,2x8
2 x SO20

15x9
2 x ZB12

278
2 x SK8

6,2x19
2 x SO1

8,0x35
8 x VB18

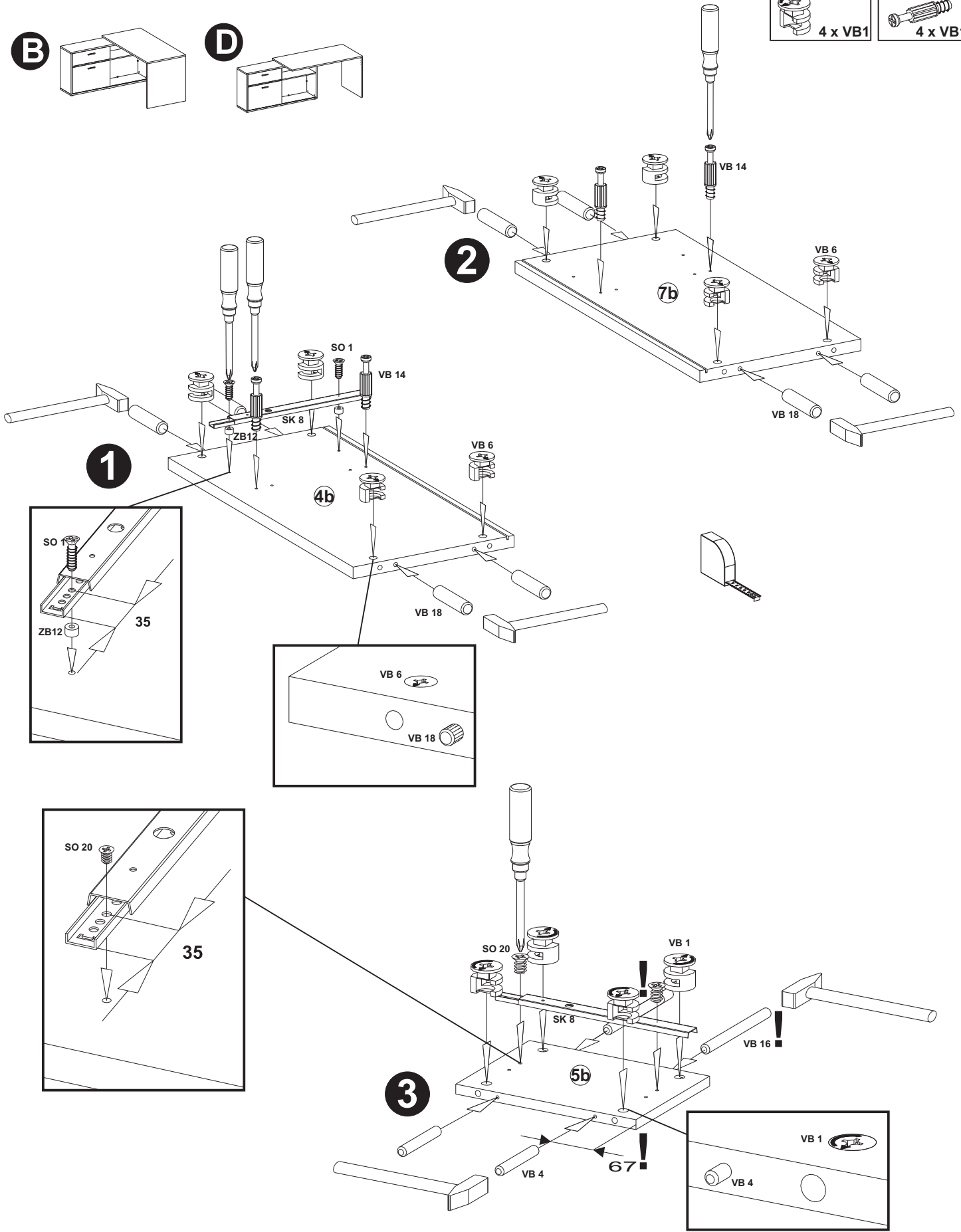
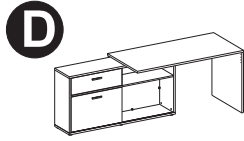
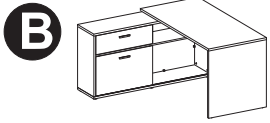
5,0x35
2 x VB4

5,0x60
2 x VB16

8 x VB6

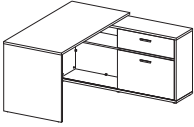
4 x VB1

4 x VB14

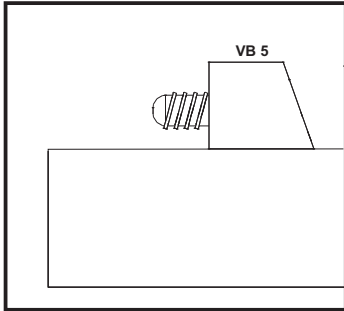
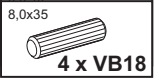
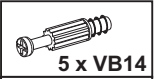
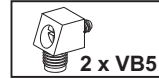
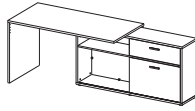


E1

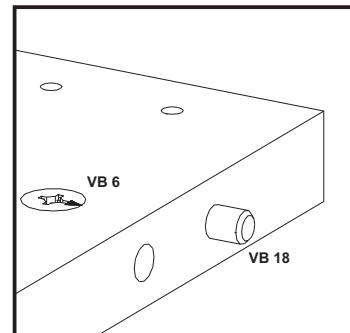
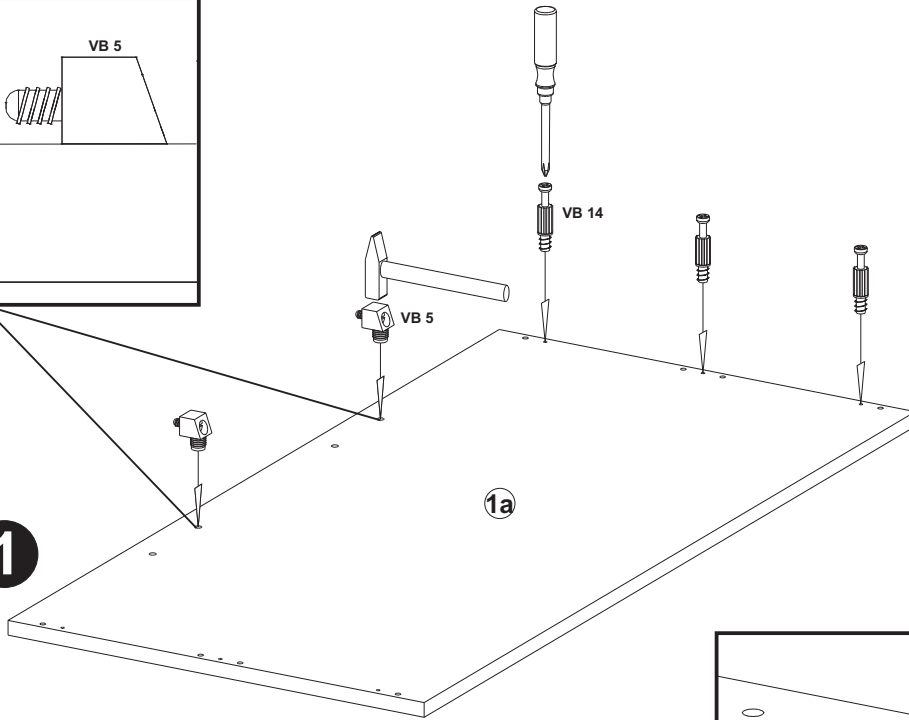
A



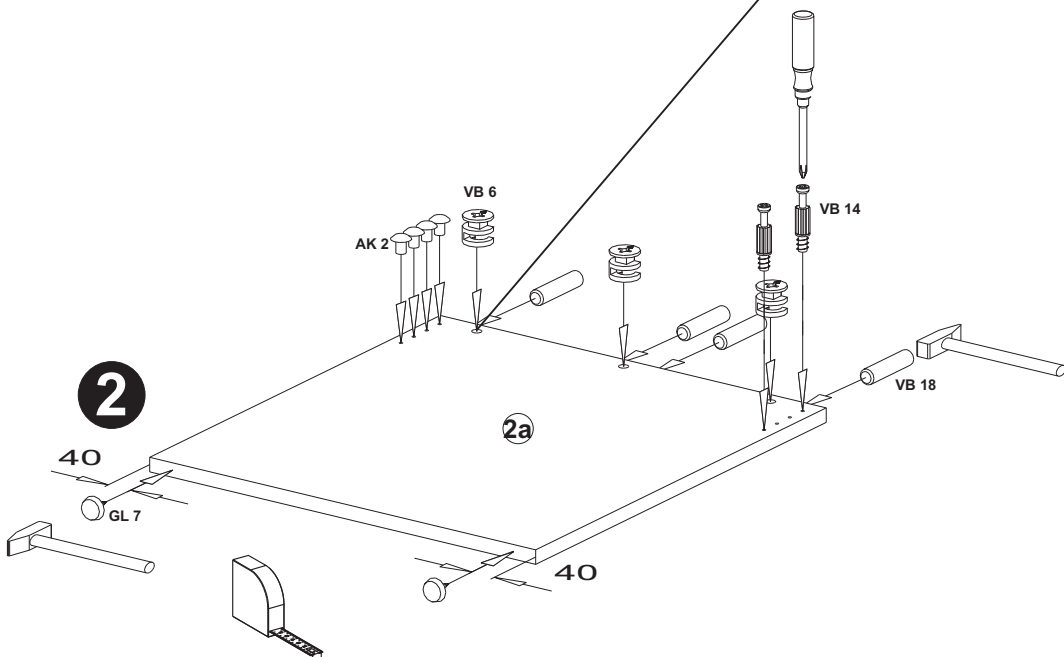
C



1

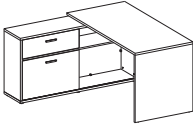


2

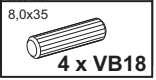
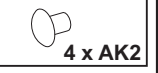
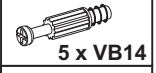
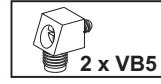
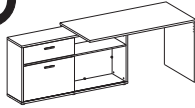


E2

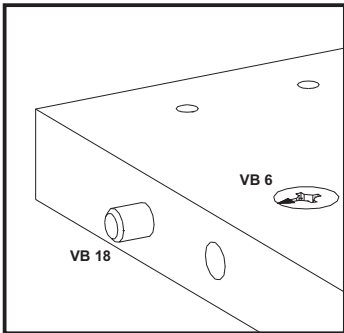
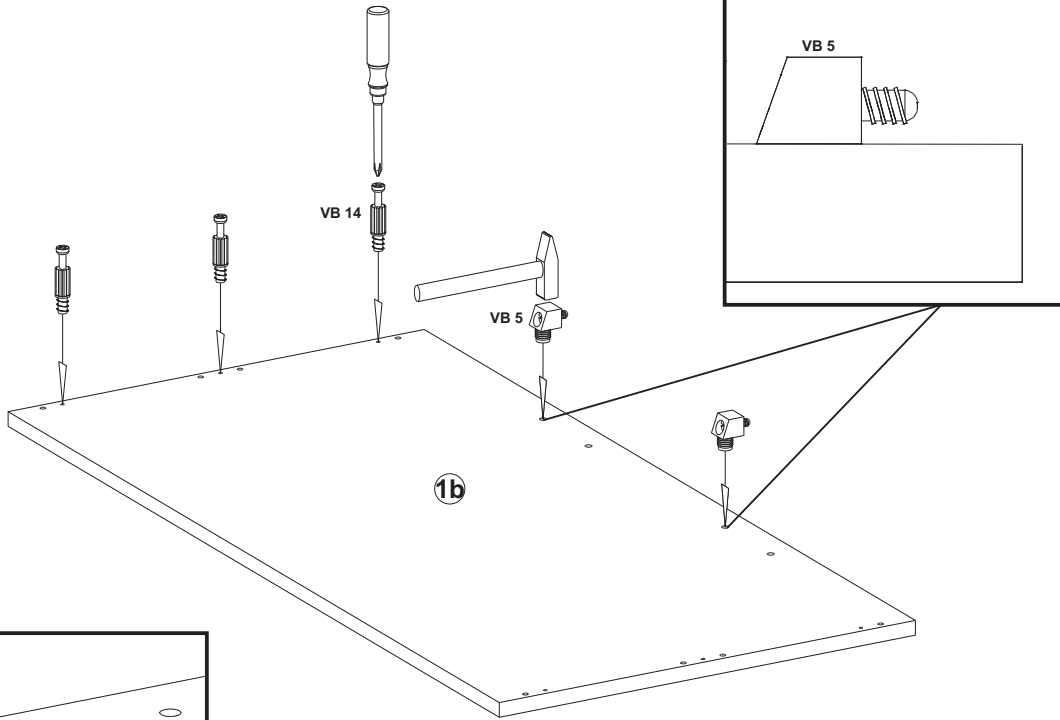
B



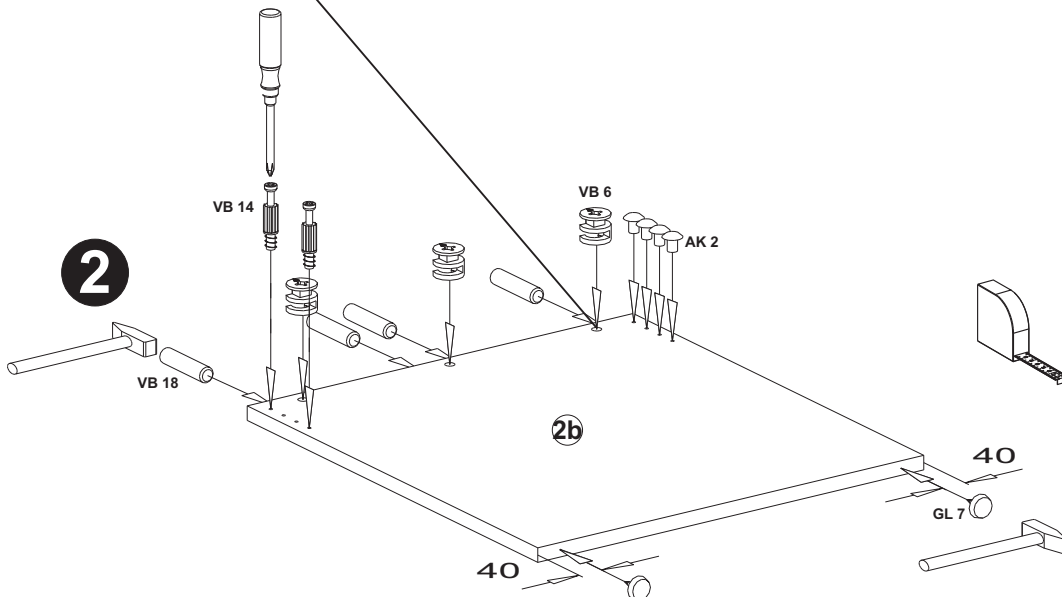
D



1

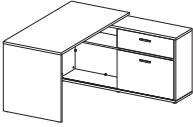


2

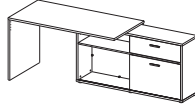


F1

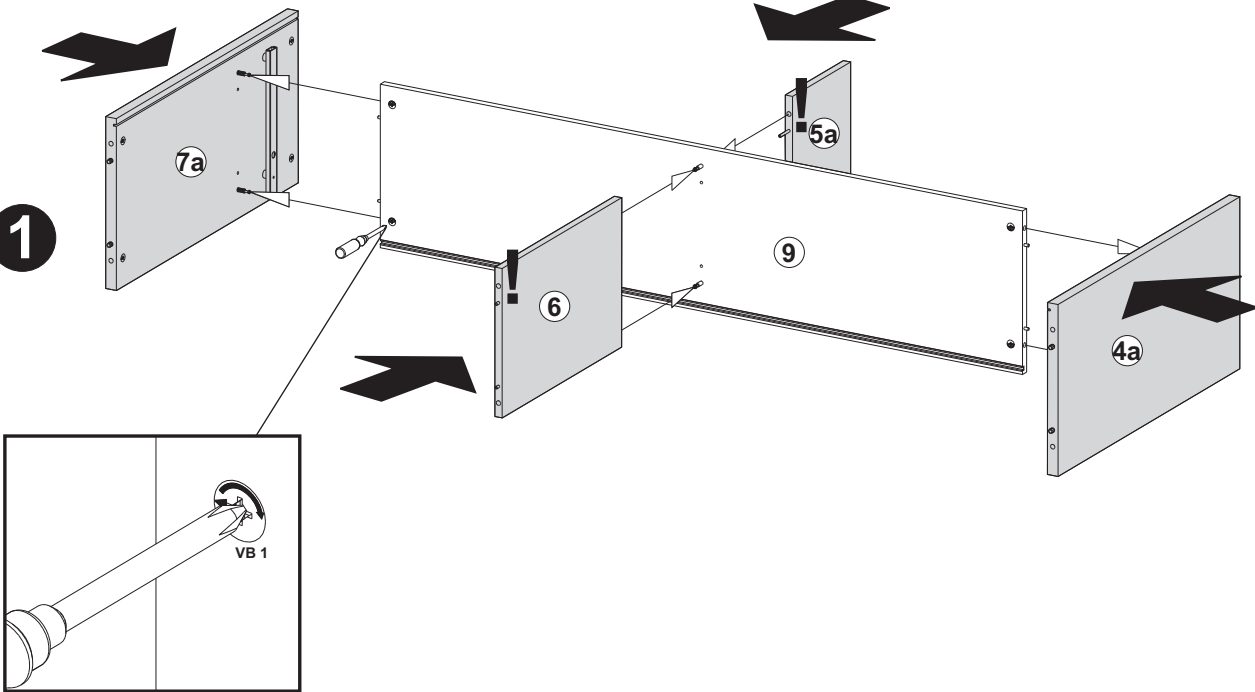
A



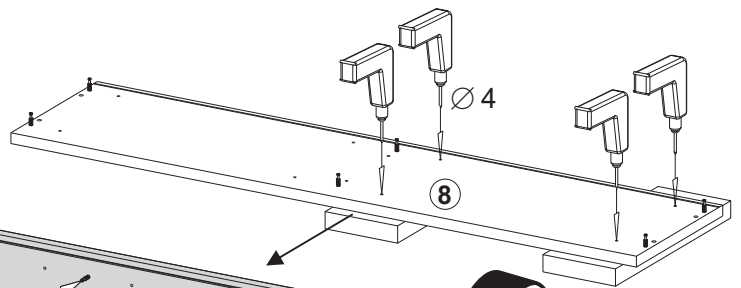
C



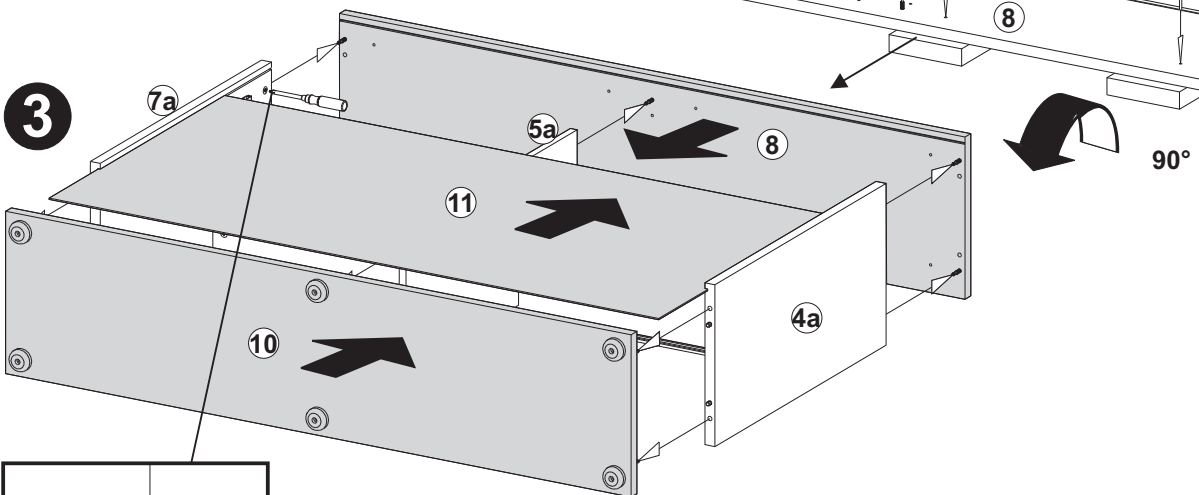
1



2

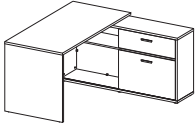


3

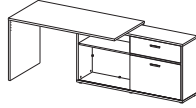


G1

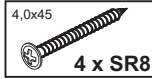
A



C



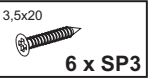
4 x
GL25



4,0x45
4 x SR8



6 x
ZB 4

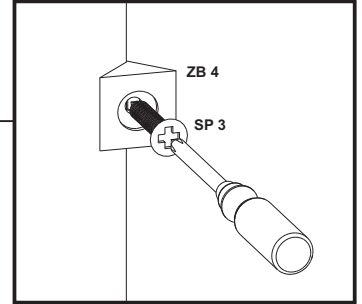
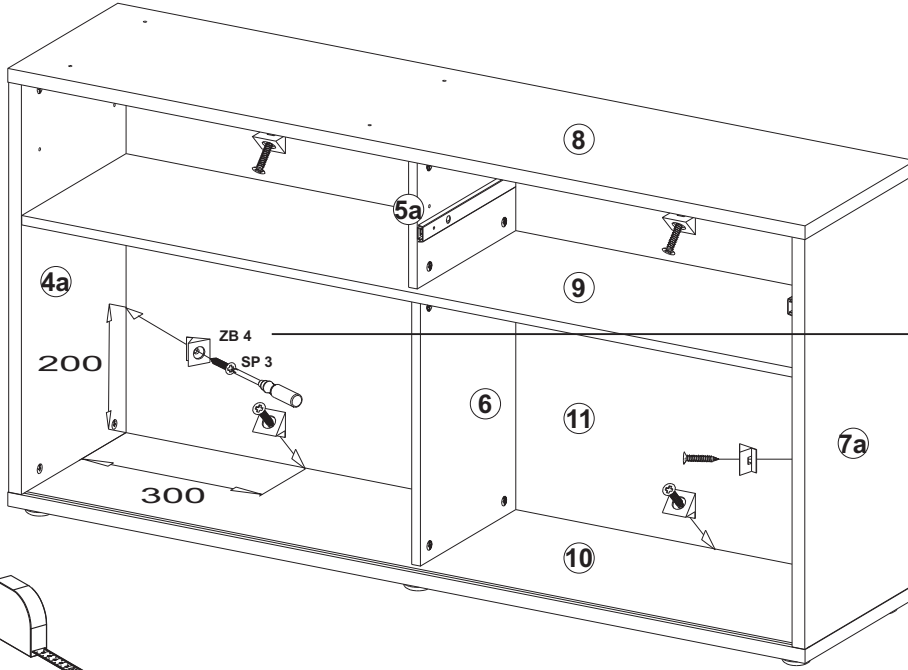


3,5x20
6 x SP3

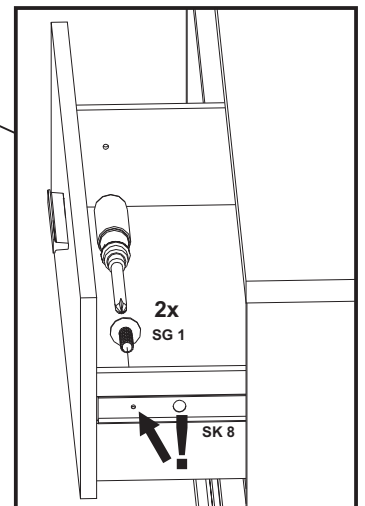
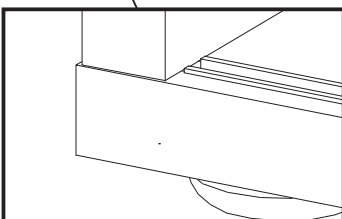
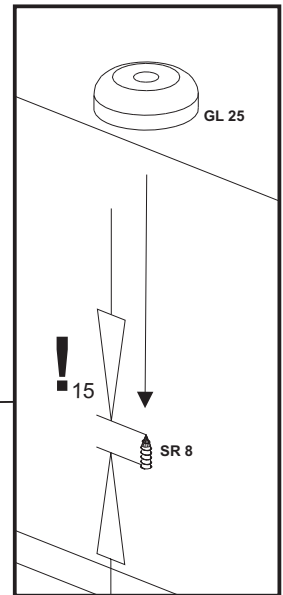
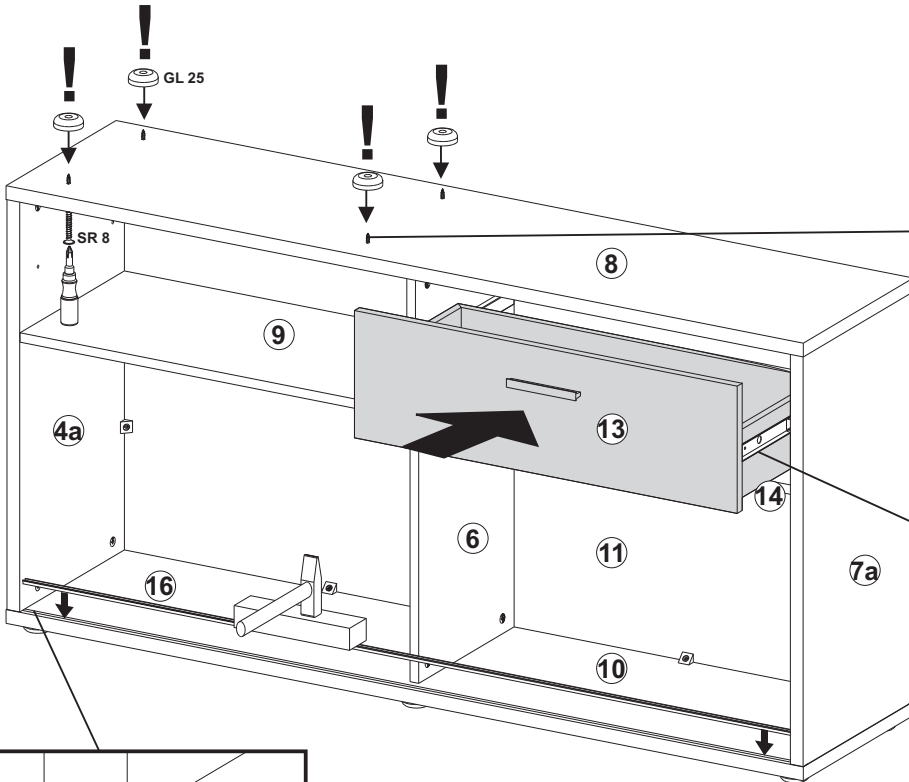


M4x8
2 x SG1

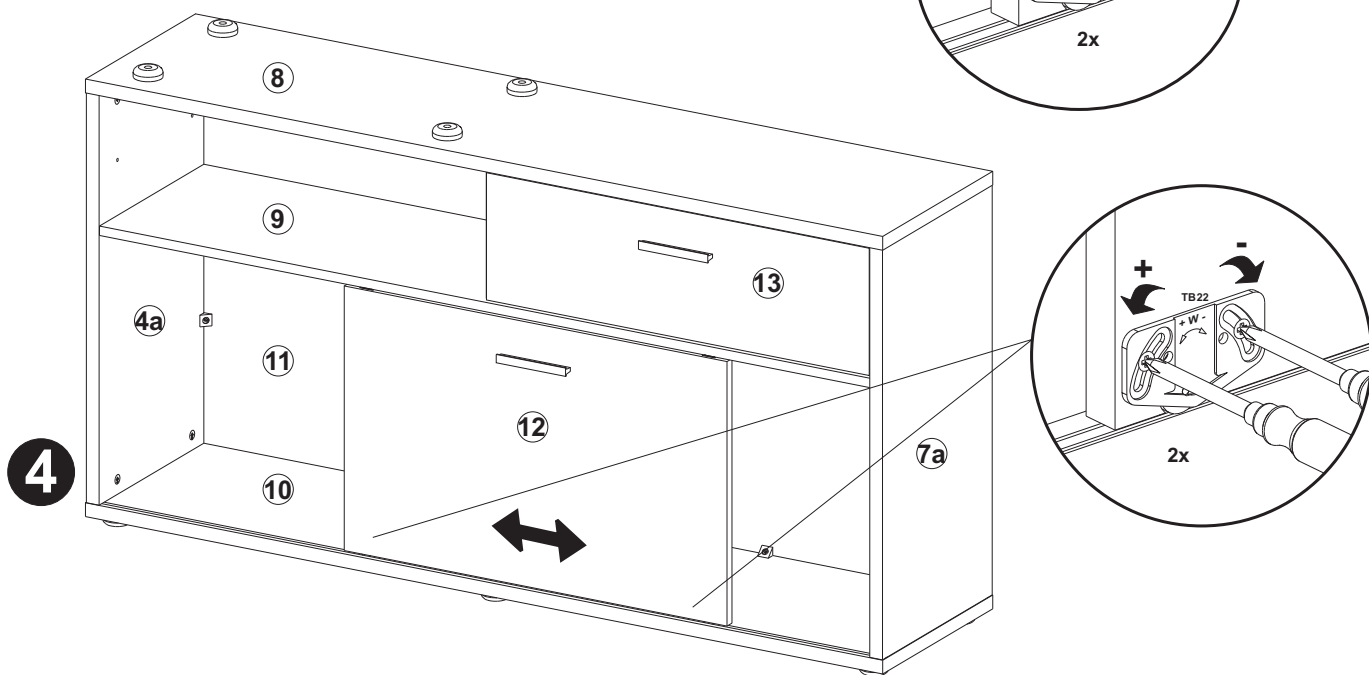
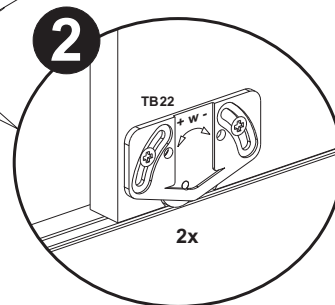
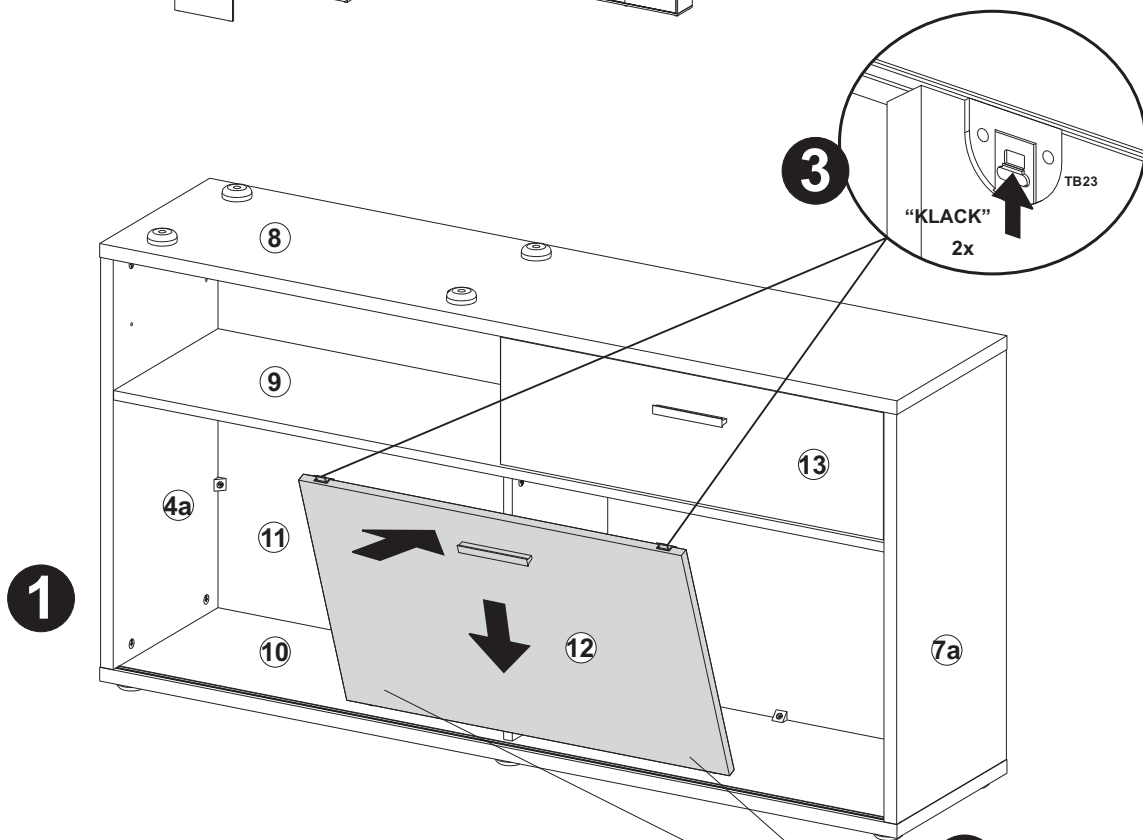
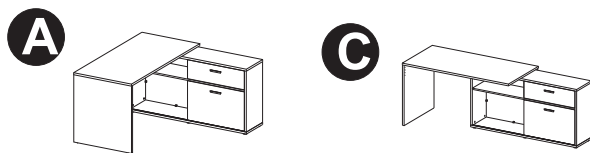
1



2

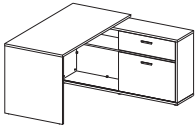


H1

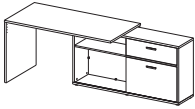


11

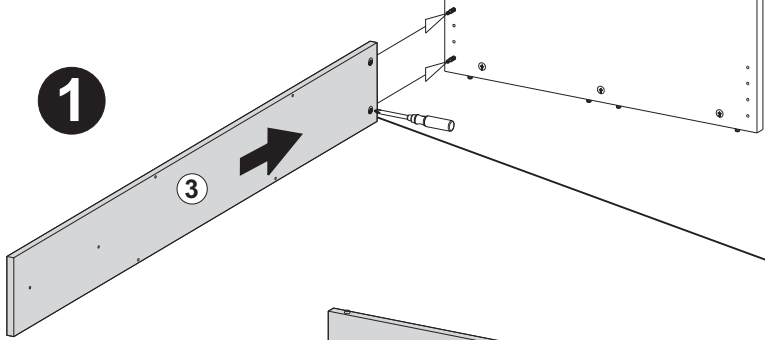
A



C

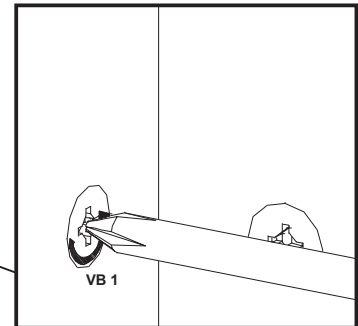


1

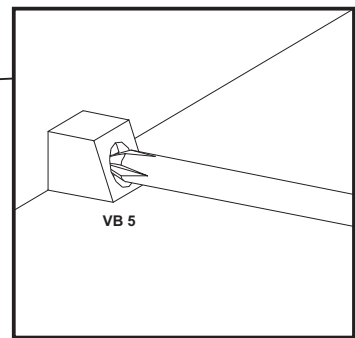
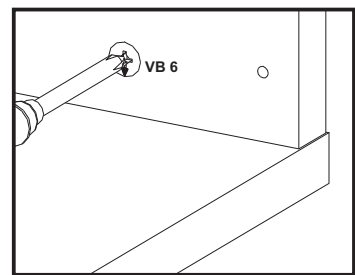
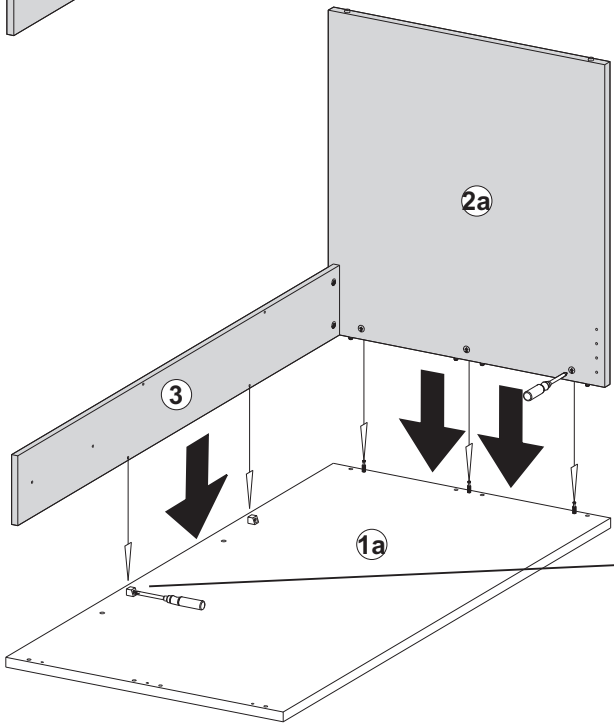


4,0x13
2 x SO14

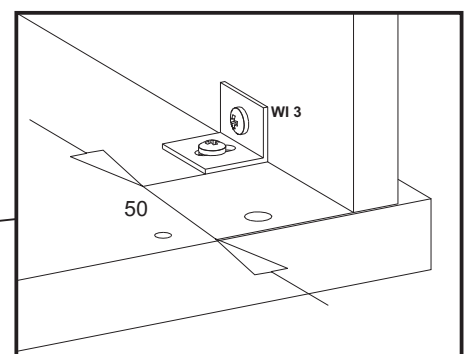
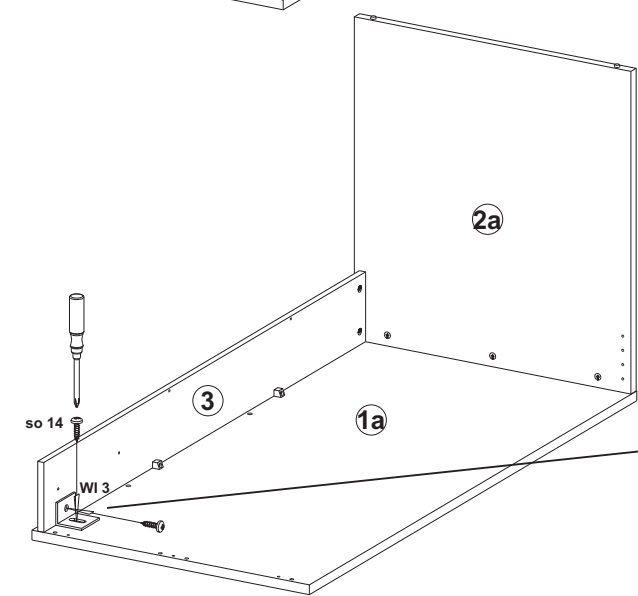
1 x
WI3



2

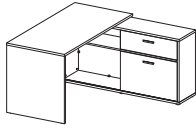


3



J1

A

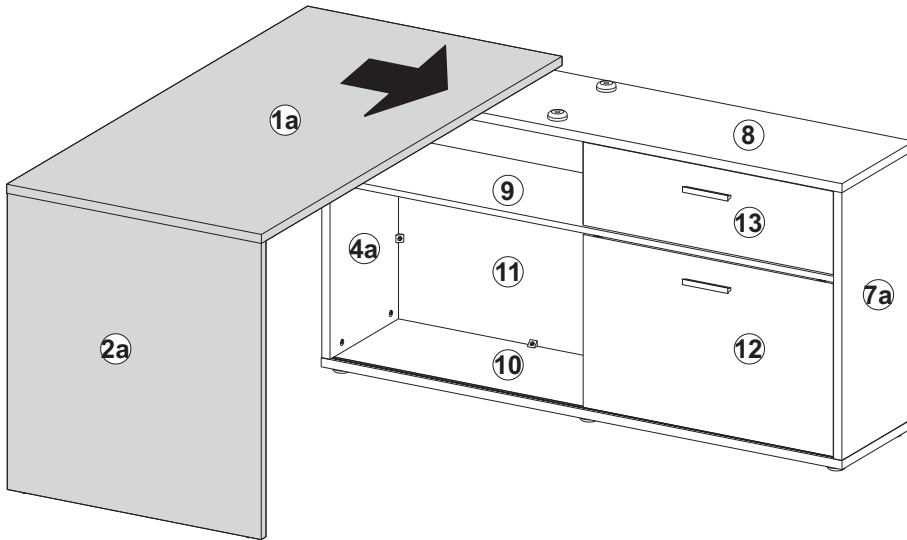


3,5x22
2 x SP10

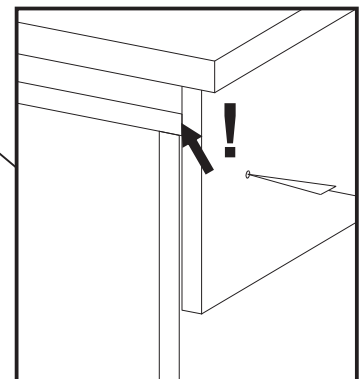
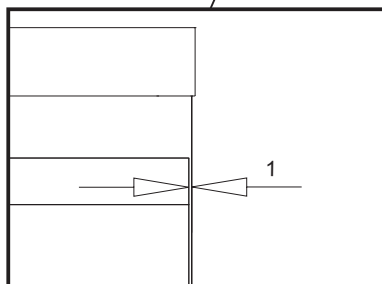
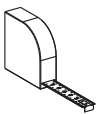
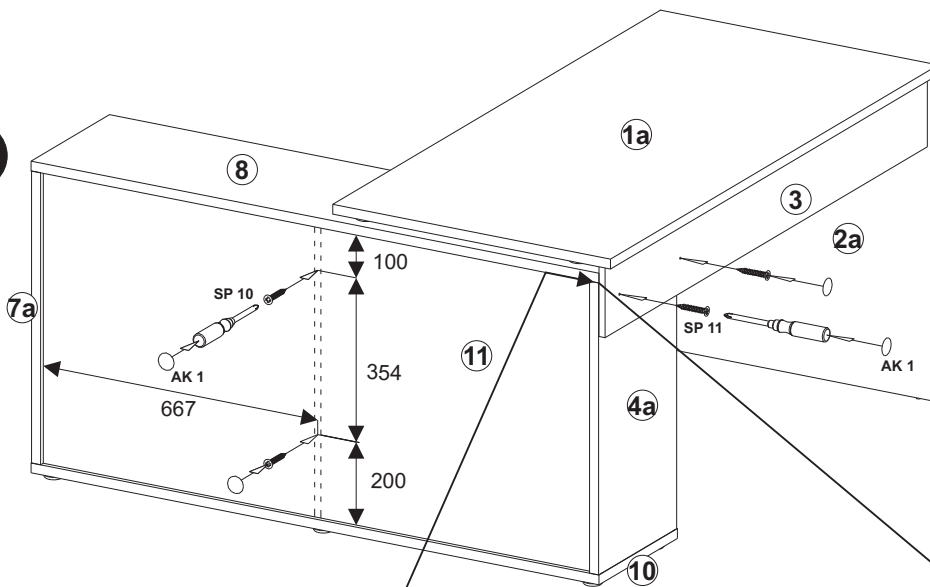
4x25
2 x SP11

4 x AK1

1

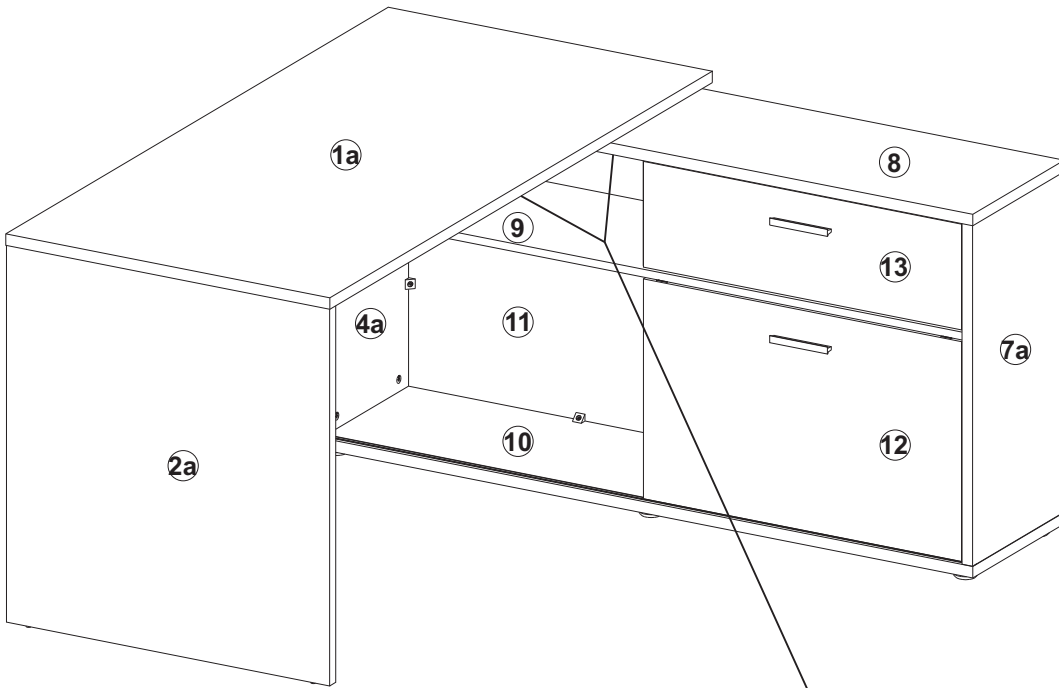
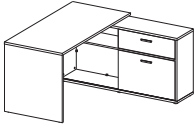


2

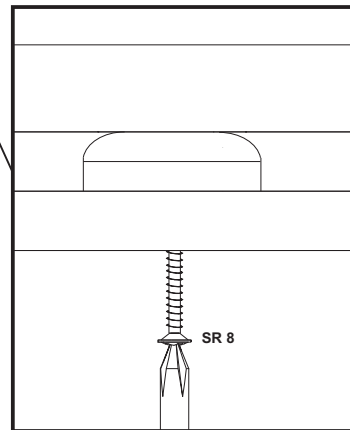


K1

A

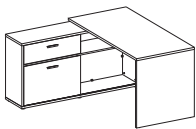


4x

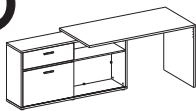


F2

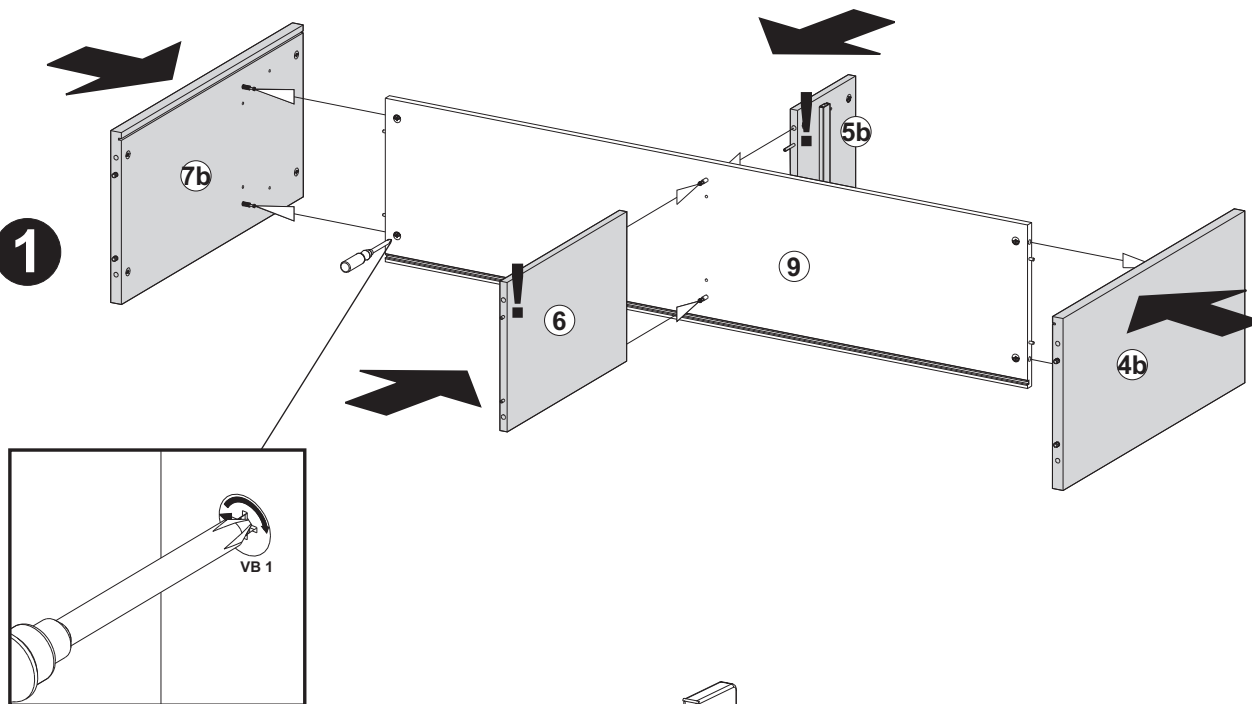
B



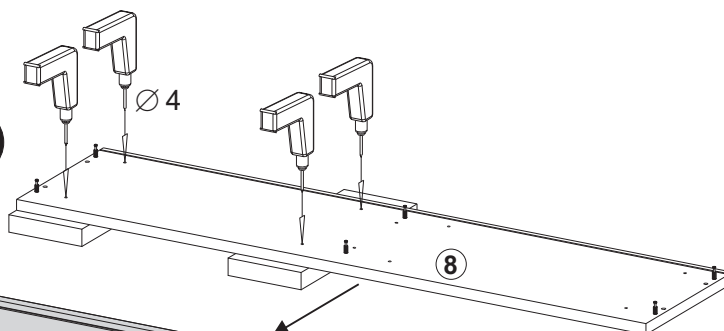
D



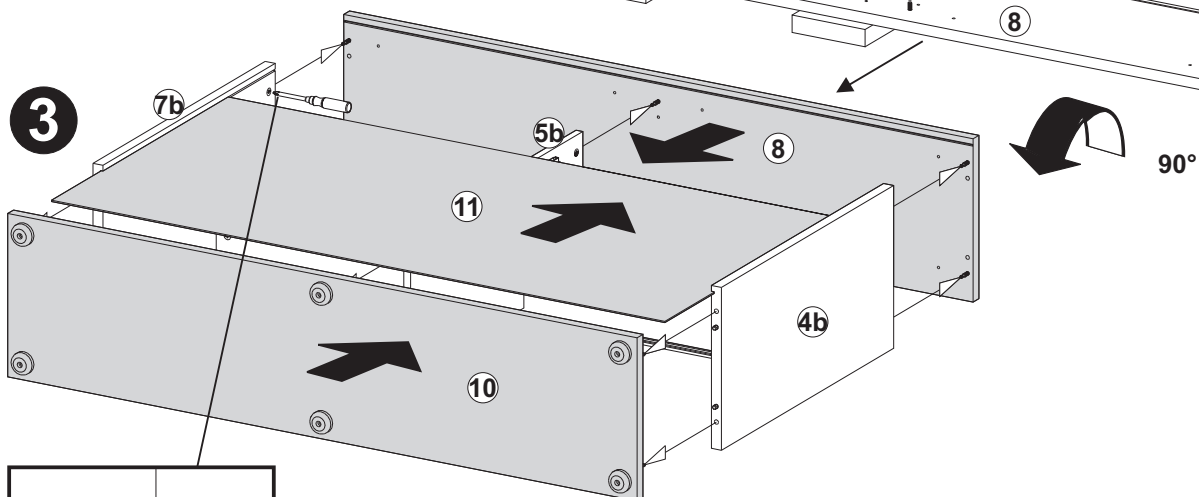
1



2

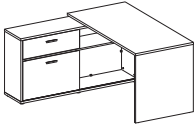


3

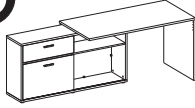


G2

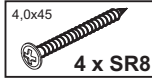
B



D



4 x
GL25



4,0x45

4 x SR8

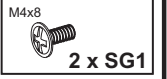


6 x
ZB4



3,5x20

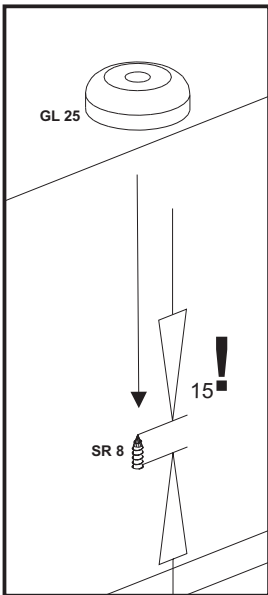
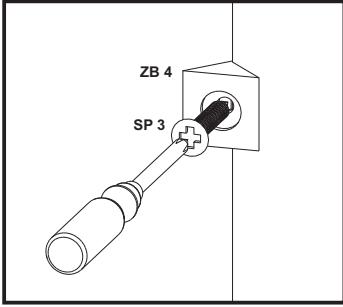
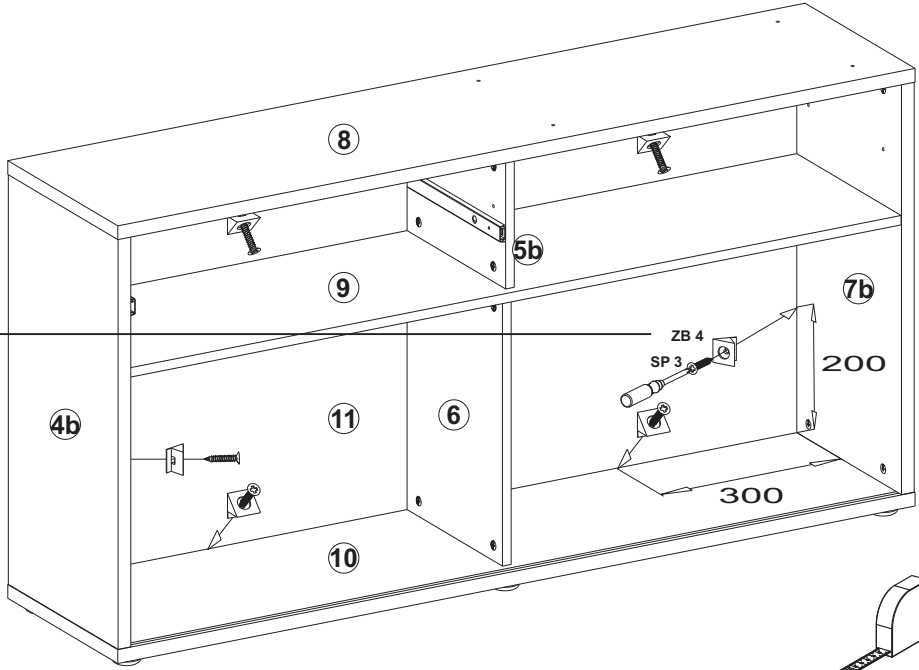
6 x SP3



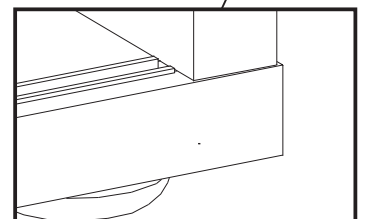
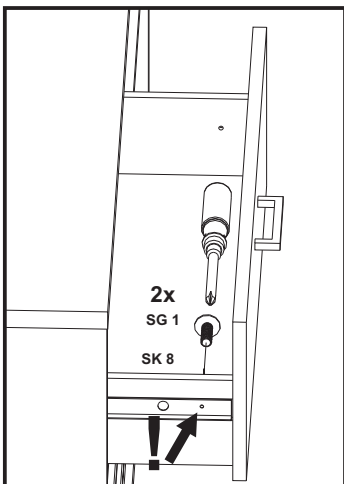
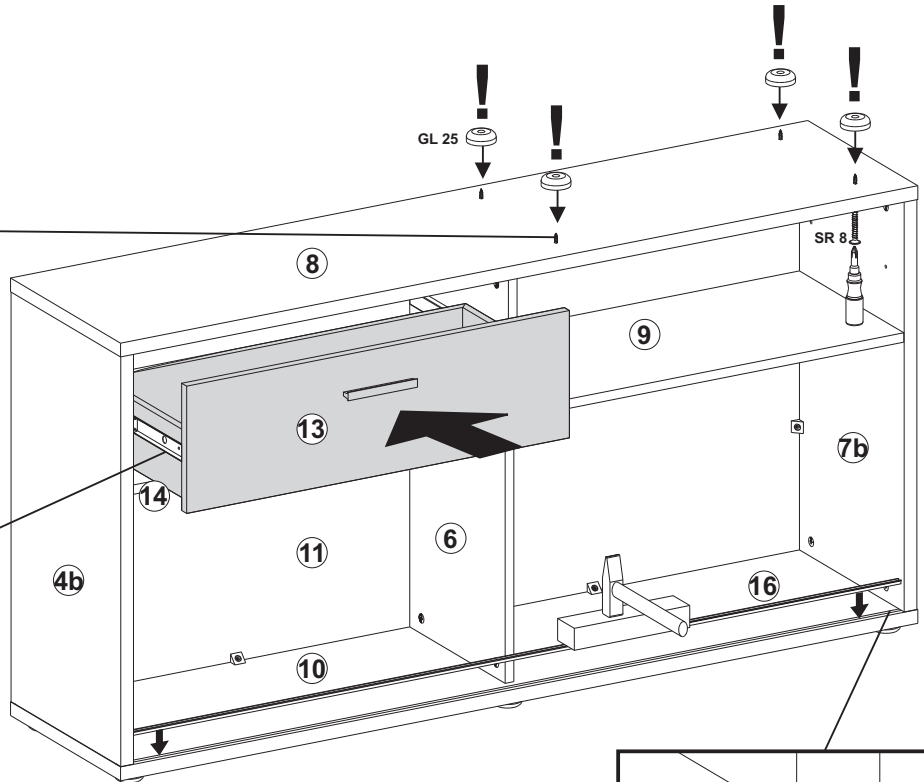
M4x8

2 x SG1

1

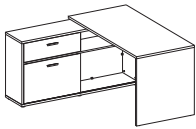


2

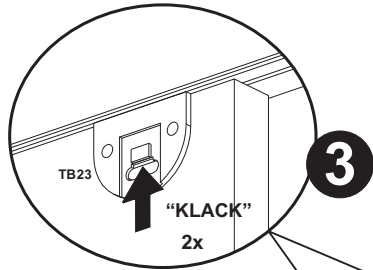
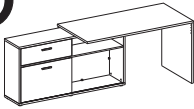


H2

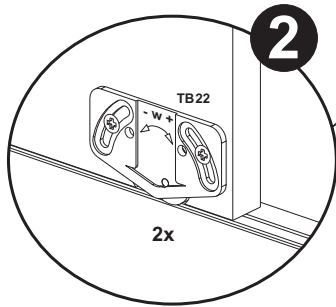
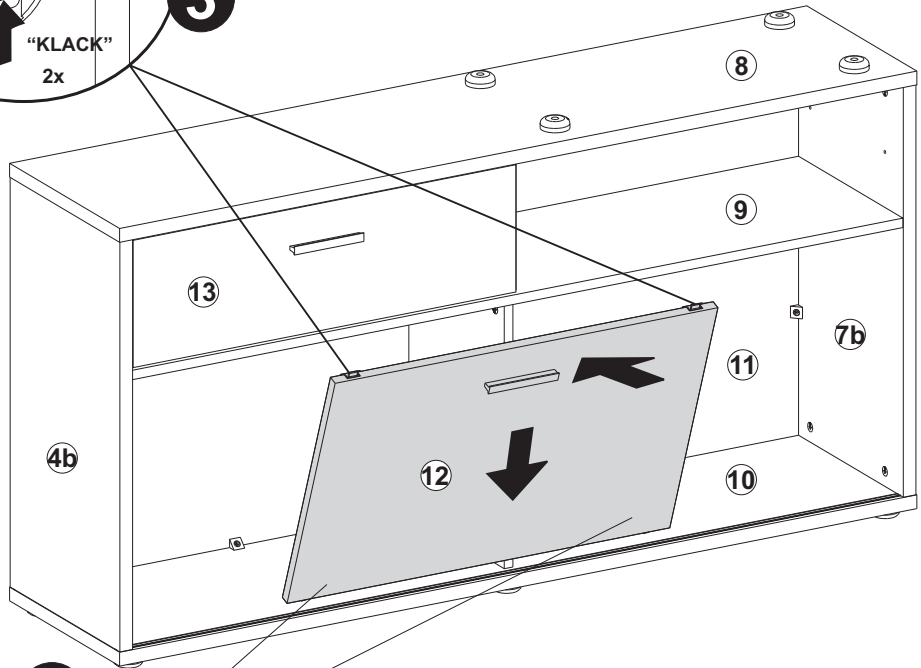
B



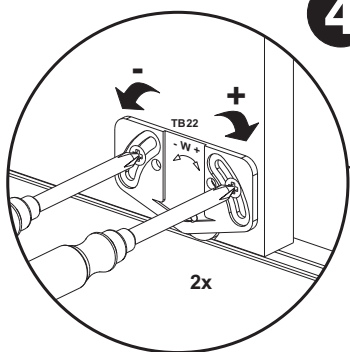
D



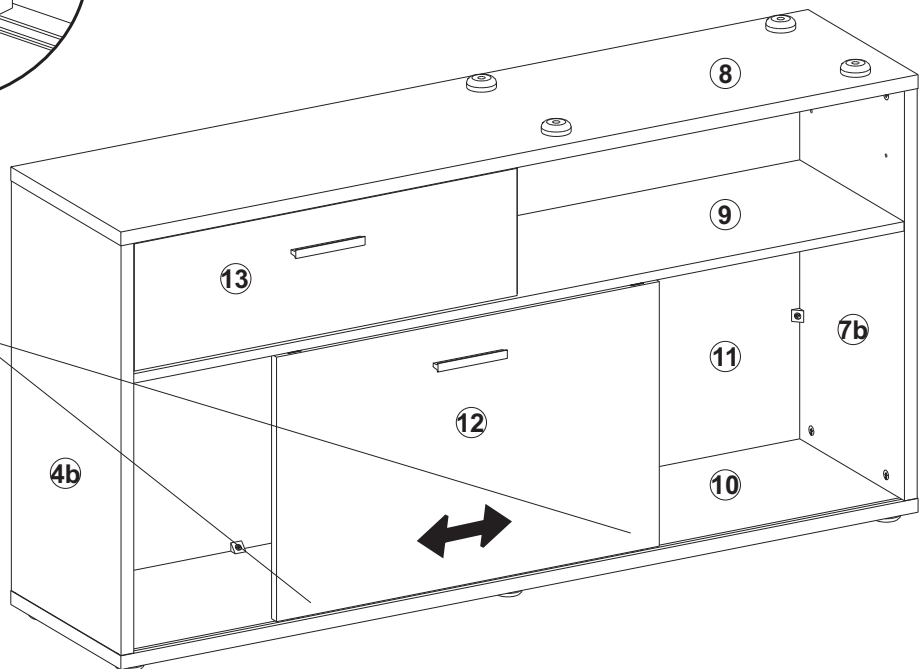
1



2

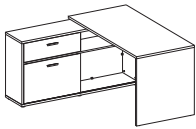


4

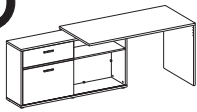


12

B

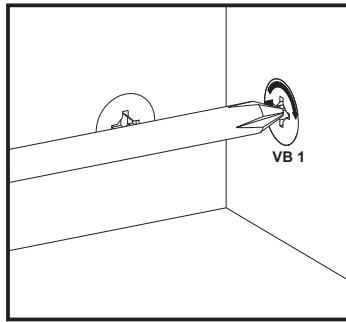


D

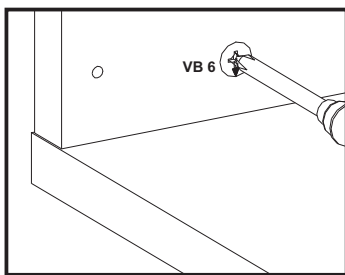
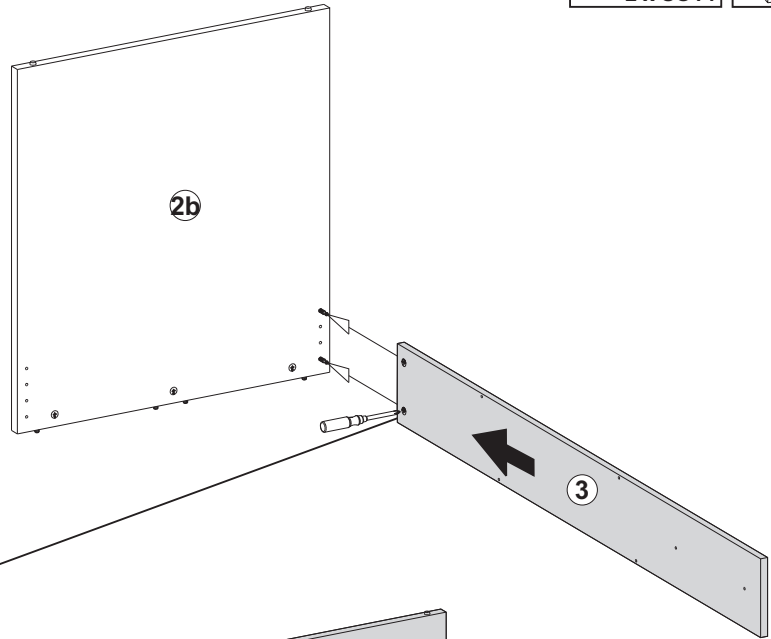


4,0x13
2 x SO14

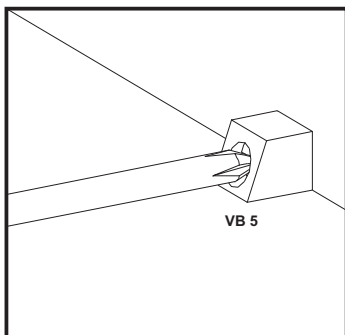
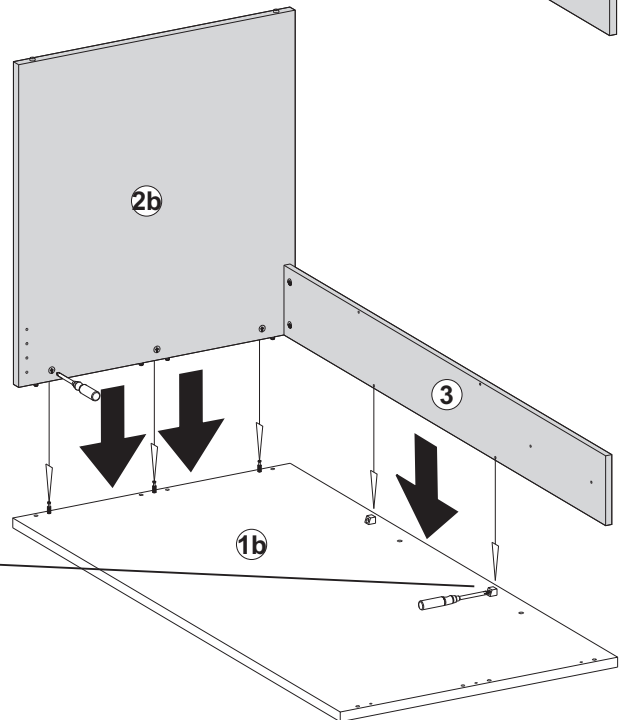
1 x
WI3



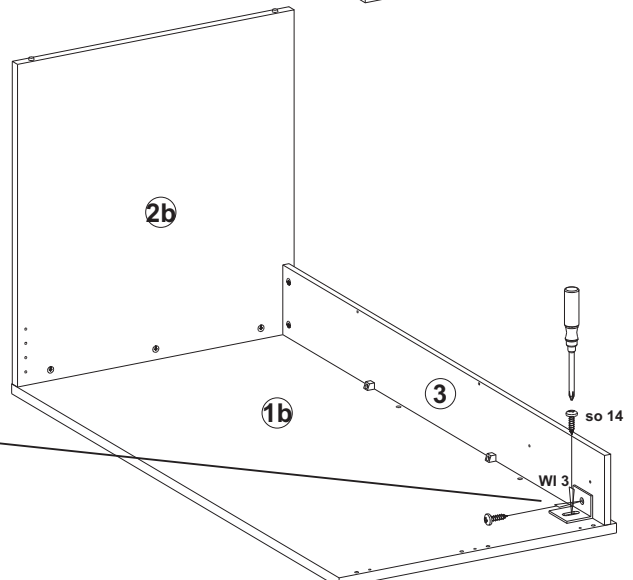
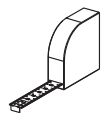
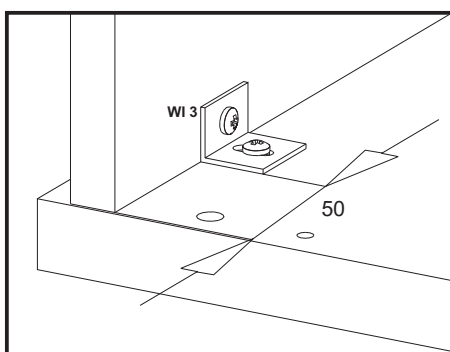
1



2

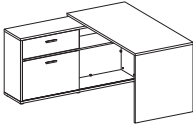


3



J2

B

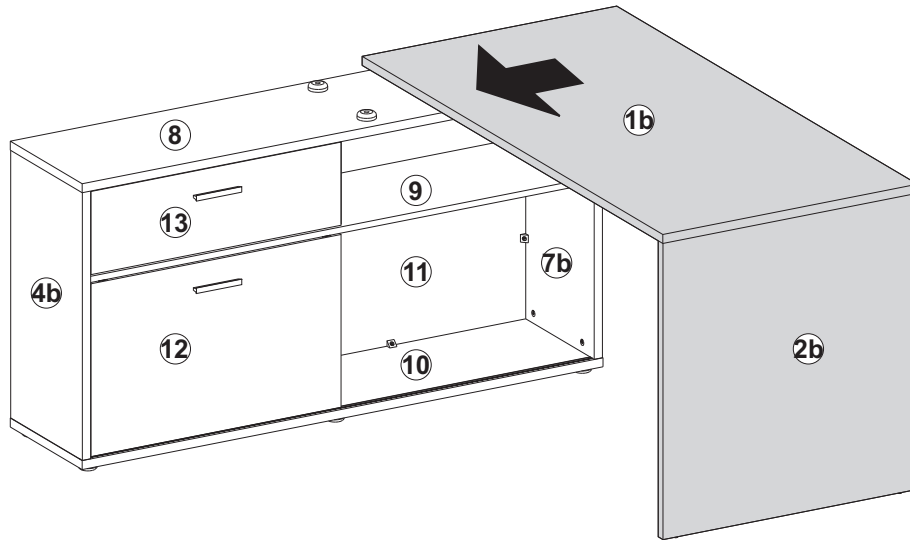


3,5x22
2 x SP10

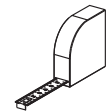
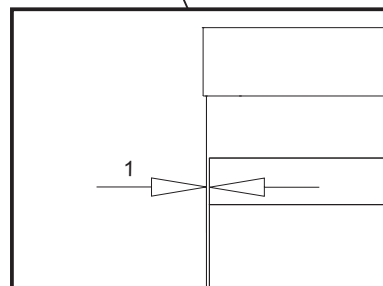
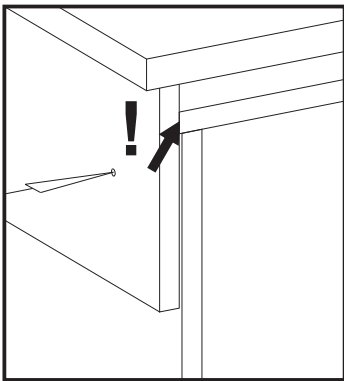
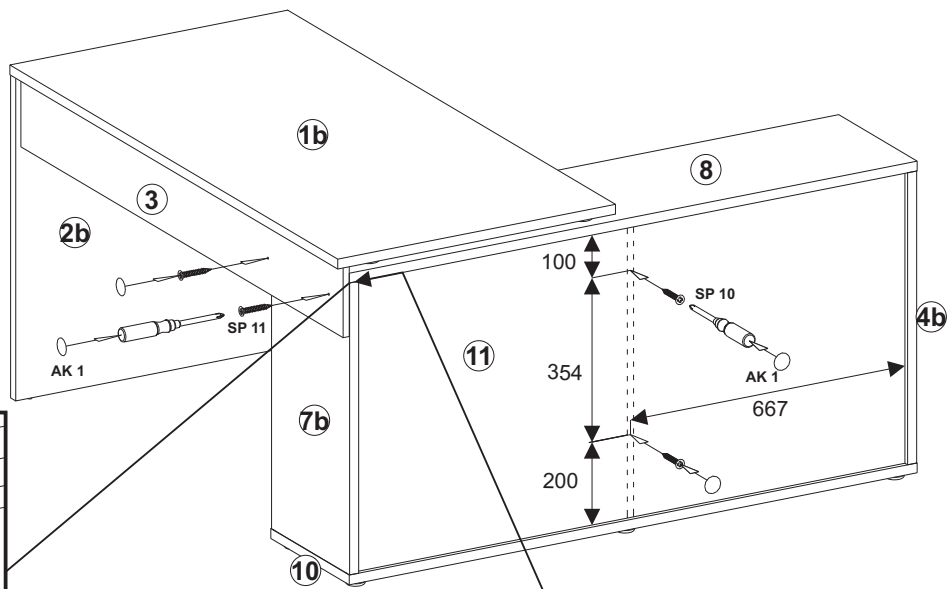
4x25
2 x SP11

AK1
4 x AK1

1

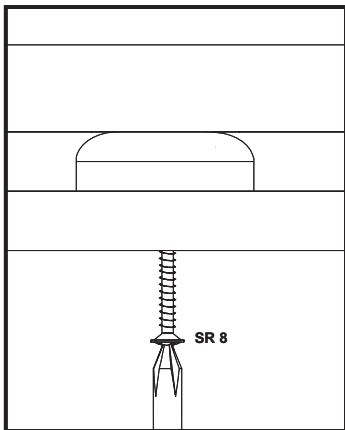
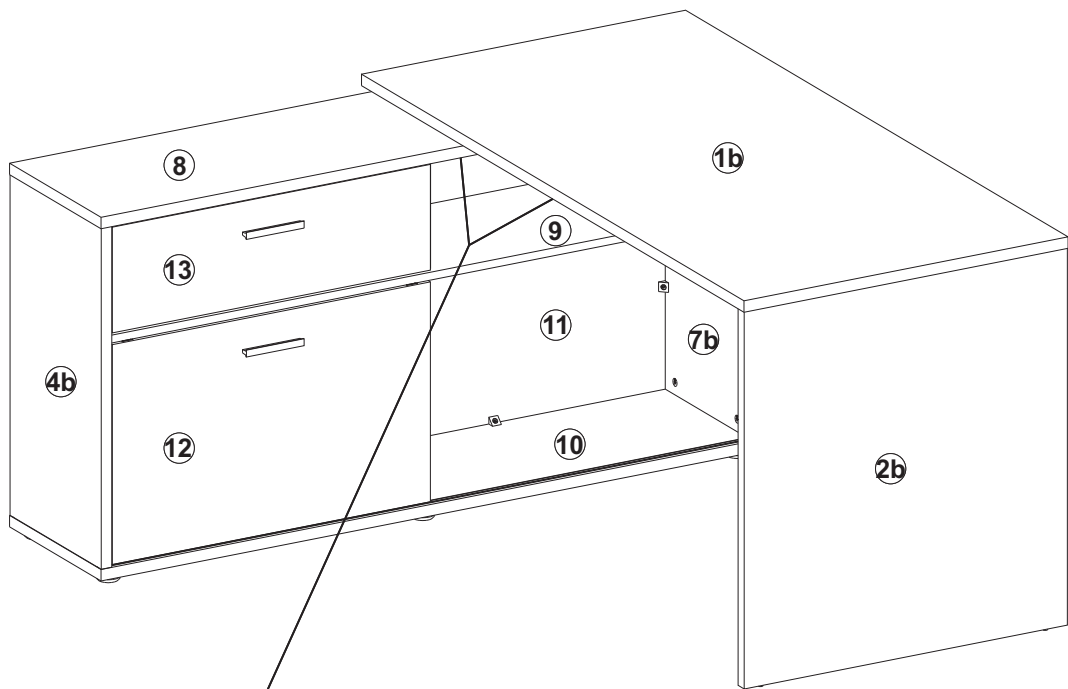
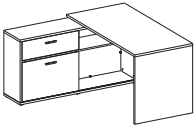


2



K2

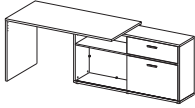
B



4x

J3

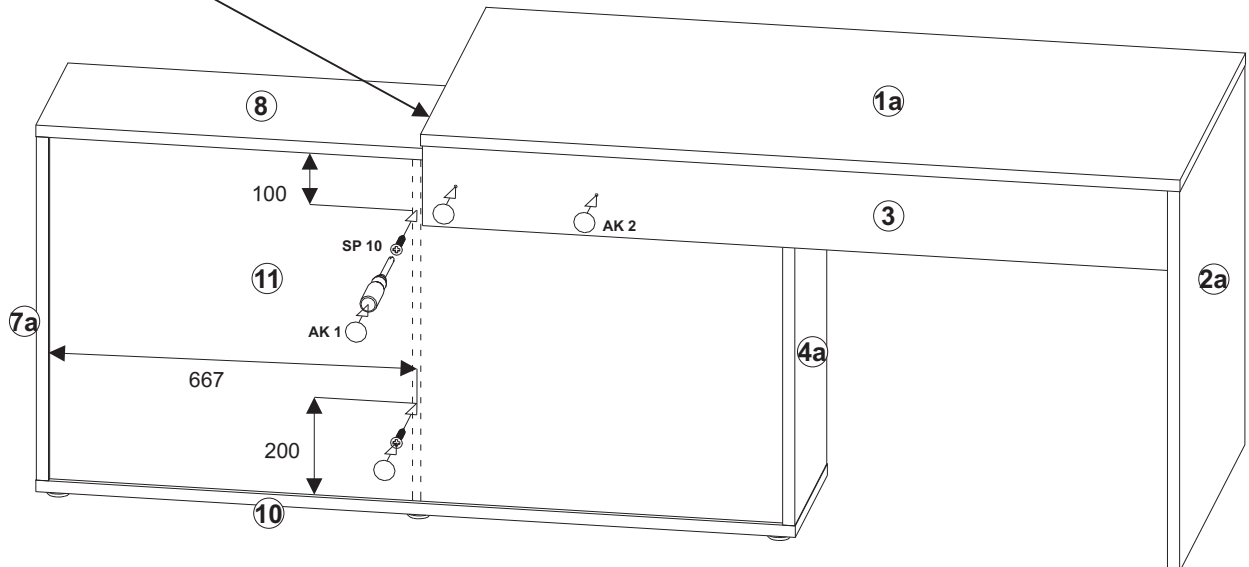
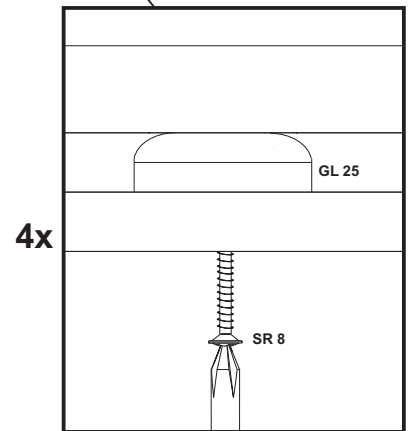
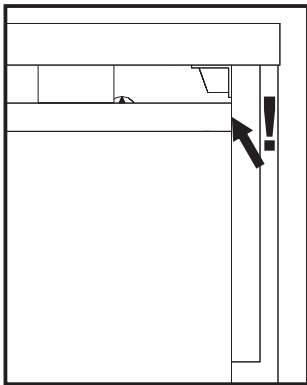
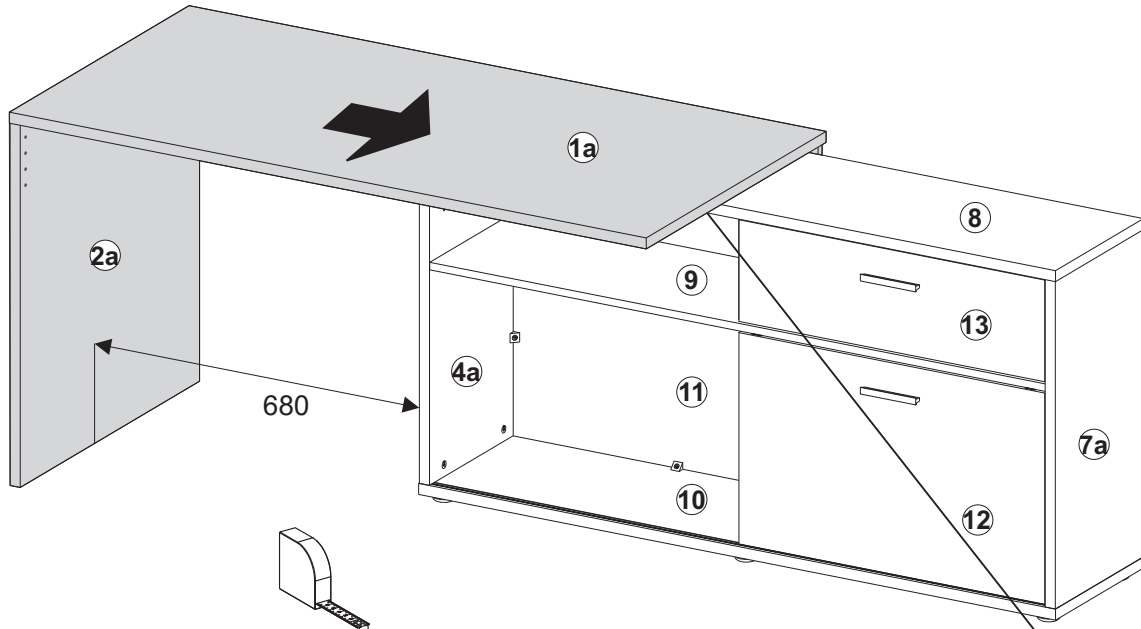
C



3,5x22
2 x SP10

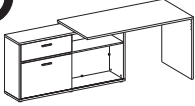
2 x AK2

2 x AK1



J4

D



3,5x22
2 x SP10

2 x AK2

2 x AK1

