



**INSTRUCTIONS D'ASSEMBLAGE**  
**ASSEMBLY INSTRUCTIONS**

---

**ENS DE TABLES -**  
**3PCS / NOIR / DESSUS GRIS**

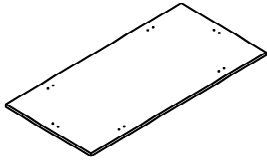
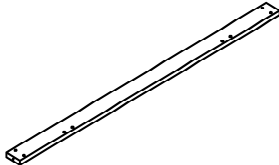
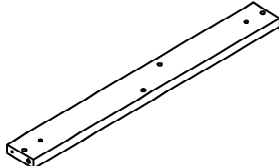
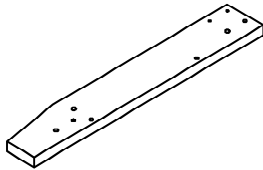
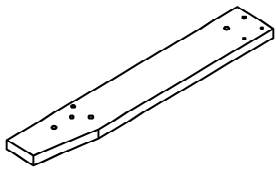
**TABLE SET -**  
**3PCS SET / BLACK / GREY TOP**



**POUR DE L'ASSISTANCE OU POUR COMMANDER**  
**DES PIÈCES CONTACTEZ NOTRE DÉPARTEMENT**  
**DE SERVICE À LA CLIENTÈLE.**

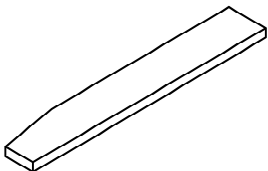
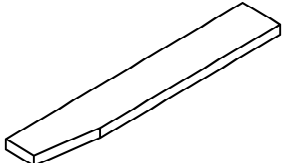
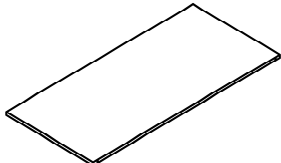
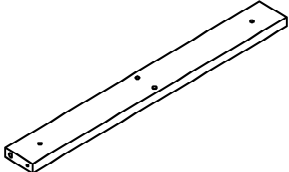
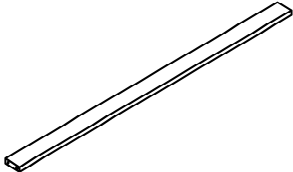
**FOR ASSISTANCE OR TO ORDER PARTS**  
**CONTACT OUR CUSTOMER SERVICE DEPARTMENT**

## LISTE DES PIÈCES PARTS LIST

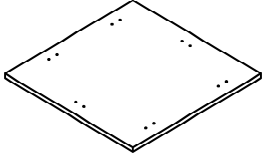
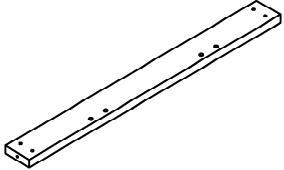
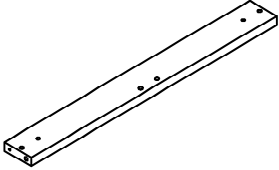
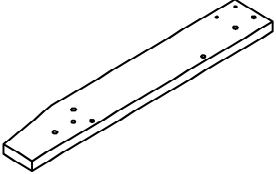
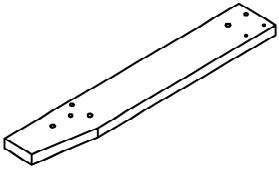
PIÈCE / PART #	IMAGE	DESCRIPTION	QTY / QTÉ
<b>1</b>		<b>COFFEE TABLE TOP (BIG) SURFACE TABLE À CAFE (GRANDE)</b>	<b>1</b>
<b>2</b>		<b>SIDE PANEL PANNEAU DE CÔTÉ</b>	<b>2</b>
<b>3</b>		<b>SIDE PANEL PANNEAU DE CÔTÉ</b>	<b>2</b>
<b>4</b>		<b>FRONT FACING LEFT LEG PATTE AVANT GAUCHE</b>	<b>2</b>
<b>5</b>		<b>FRONT FACING RIGHT LEG PATTE AVANT DROITE</b>	<b>2</b>

## LISTE DES PIÈCES

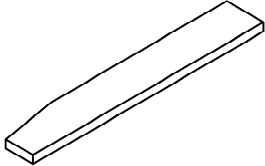
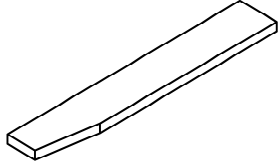
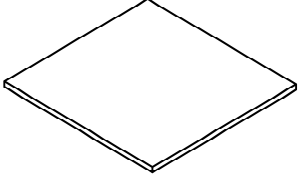
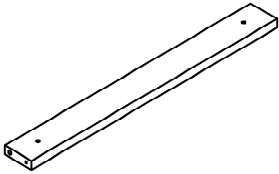
### PARTS LIST

PIÈCE / PART #	IMAGE	DESCRIPTION	QTY / QTÉ
<b>6</b>		FRONT FACING LEFT LEG SUPPORT SUPPORT DE PATTE AVANT GAUCHE	<b>2</b>
<b>7</b>		FRONT FACING RIGHT LEG SUPPORT SOUTIEN DE PATTE AVANT DROITE	<b>2</b>
<b>8</b>		SHELF PANEL PANNEAU DE TABLETTE	<b>1</b>
<b>9</b>		SUPPORT PANEL PANNEAU DE SOUTIEN	<b>2</b>
<b>10</b>		SHELF SUPPORT SUPPORT D'ETAGERE	<b>1</b>

## LISTE DES PIÈCES PARTS LIST

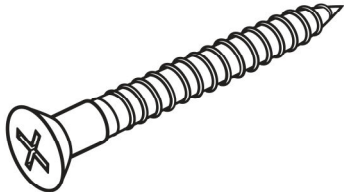
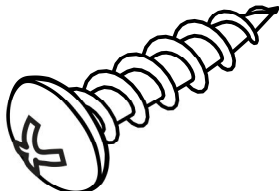
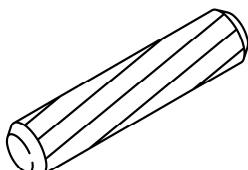
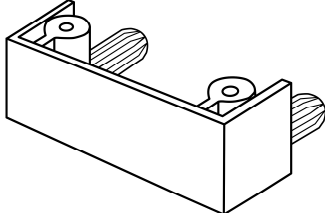
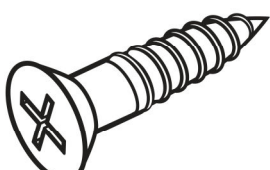
PIÈCE / PART #	IMAGE	DESCRIPTION	QTY / QTÉ
<b>11</b>		<b>END TABLE TOP (SMALL) SURFACE TABLE D'APPOINT (PETITE)</b>	<b>2</b>
<b>12</b>		<b>SIDE PANEL PANNEAU DE CÔTÉ</b>	<b>4</b>
<b>13</b>		<b>SIDE PANEL PANNEAU DE CÔTÉ</b>	<b>4</b>
<b>14</b>		<b>FRONT FACING LEFT LEG PATTE AVANT GAUCHE</b>	<b>4</b>
<b>15</b>		<b>FRONT FACING RIGHT LEG PATTE AVANT DROITE</b>	<b>4</b>

**LISTE DES PIÈCES**  
**PARTS LIST**

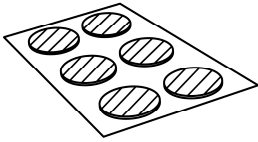
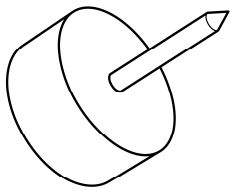
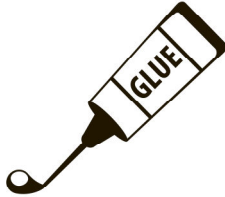
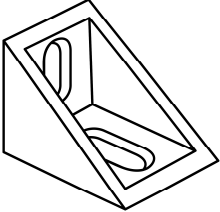
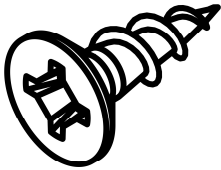
PIÈCE / PART #	IMAGE	DESCRIPTION	QTY / QTÉ
16		FRONT FACING LEFT LEG SUPPORT SUPPORT DE PATTE AVANT GAUCHE	4
17		FRONT FACING RIGHT LEG SUPPORT SOUTIEN DE PATTE AVANT DROITE	4
18		SHELF PANEL PANNEAU DE TABLETTE	2
19		SUPPORT PANEL PANNEAU DE SOUTIENT	4

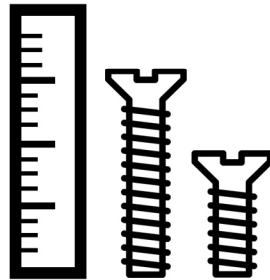
## LISTE DES PIÈCES DE MONTAGE

### HARDWARE LIST

PIÈCE / PART #	IMAGE	DESCRIPTION	QTY / QTÉ
<b>A</b>		ASSEMBLING SCREW - Ø 1/4" X 1 3/4"  VIS D'ASSEMBLAGE - Ø 1/4" X 1 3/4"	<b>50</b>
<b>B</b>		ASSEMBLING SCREW - Ø 1/4" X 1"  VIS D'ASSEMBLAGE - Ø 1/4" X 1"	<b>48</b>
<b>C</b>		WOOD DOWEL - Ø 1/4" X 1"  GOUJON DE BOIS - Ø 1/4" X 1"	<b>50</b>
<b>D</b>		PLASTIC BRACKET - 1 3/4"  SUPPORT EN PLASTIQUE - 1 3/4"	<b>18</b>
<b>E</b>		ASSEMBLING SCREW - Ø 1/4" X 1 1/4"  VIS D'ASSEMBLAGE - Ø 1/4" X 1 1/4"	<b>36</b>

## LISTE DES PIÈCES DE MONTAGE HARDWARE LIST

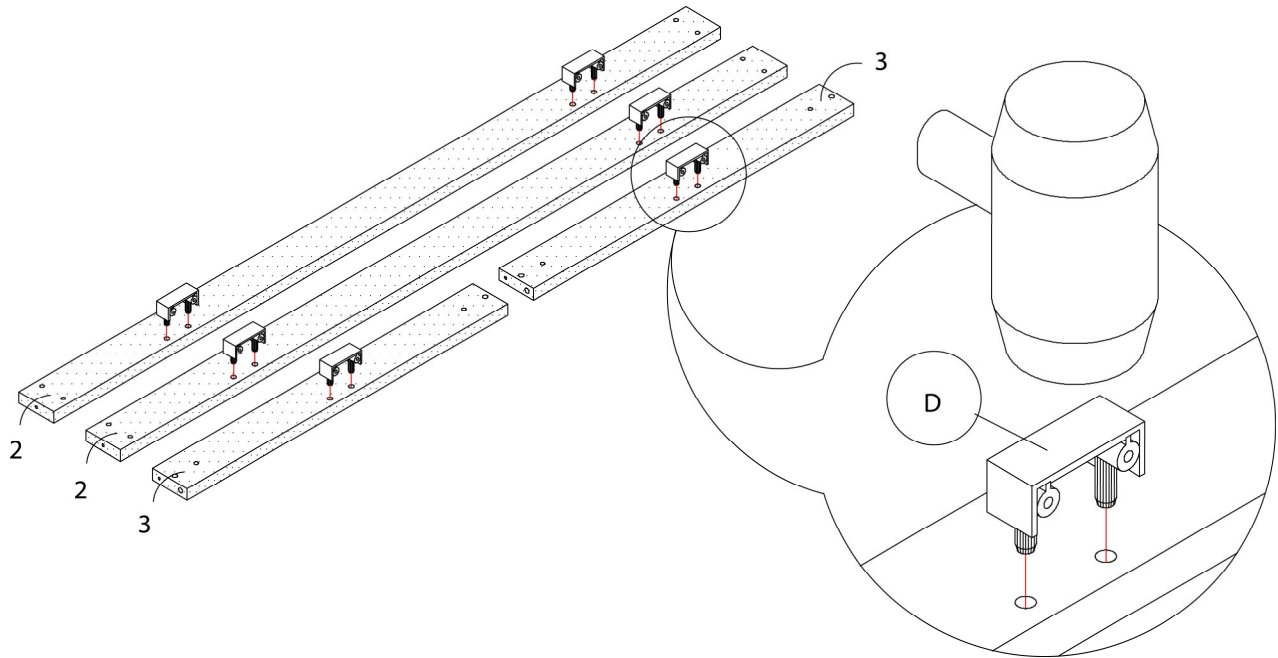
PIÈCE / PART #	IMAGE	DESCRIPTION	QTY / QTÉ
<b>F</b>		FINISHING STICKER COLLANT DE FINITION	38
<b>G</b>		FLOOR PROTECTOR PROTECTEUR DE PLANCHER	24
<b>H</b>		GLUE COLLE	2
<b>I</b>		PLASTIC CORNER COIN EN PLASTIQUE	2
<b>J</b>		ASSEMBLING SCREW VIS D'ASSEMBLAGE	4



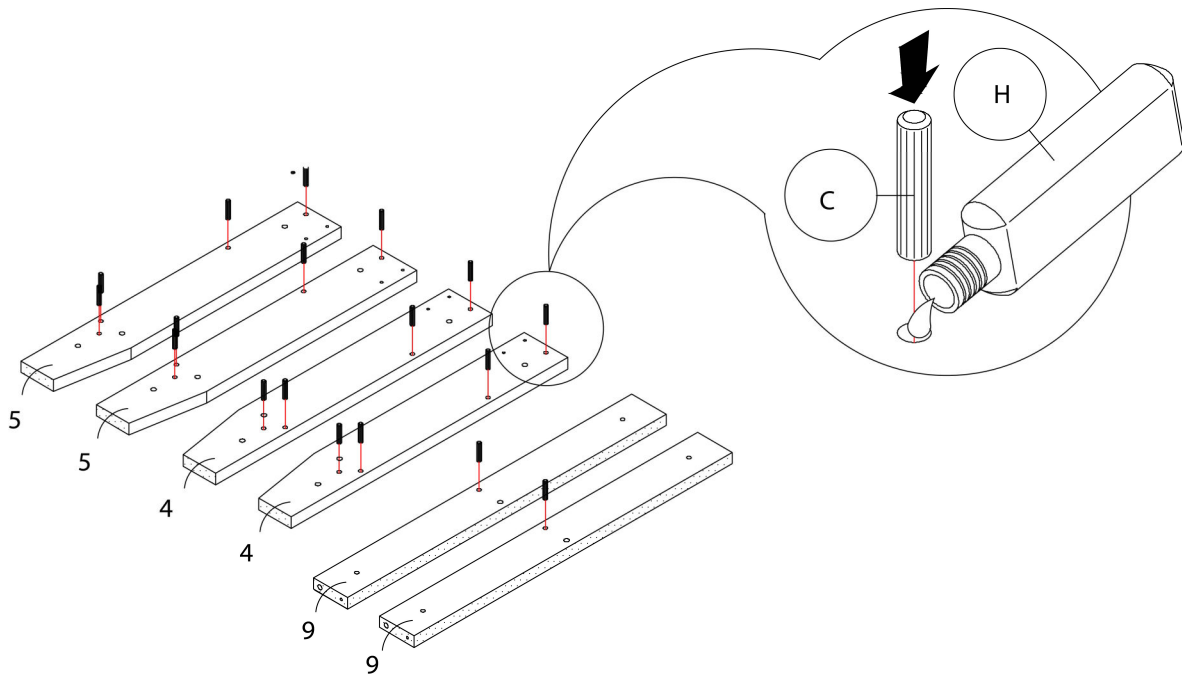
OUTIL DE VÉRIFICATION DE DIMENSIONS DES PIÈCES  
HARDWARE DIMENSIONS VERIFICATION TOOL



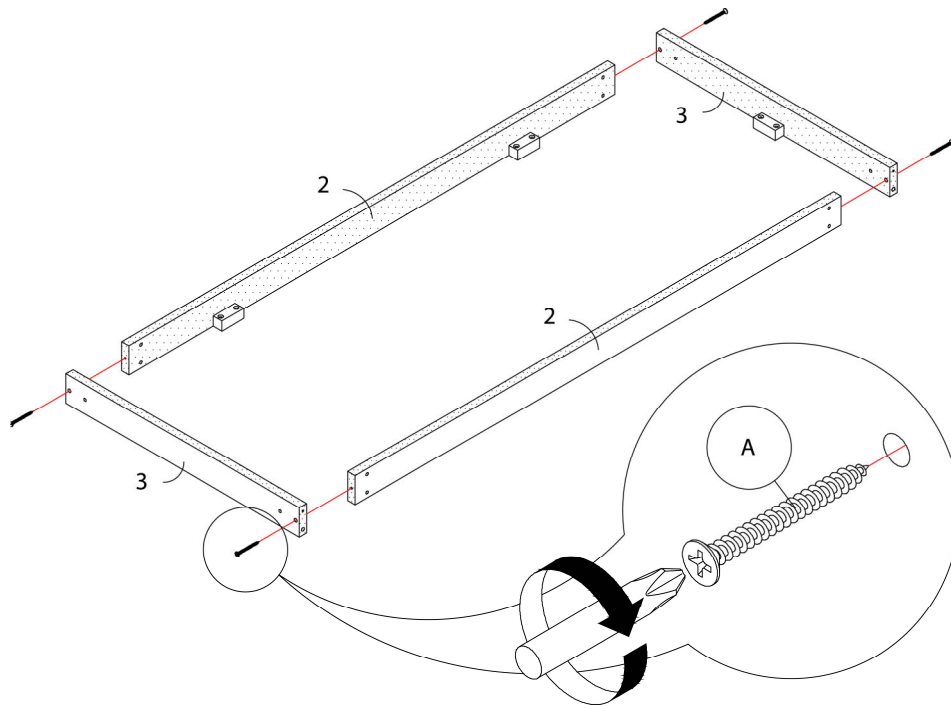
ÉTAPE / STEP 1



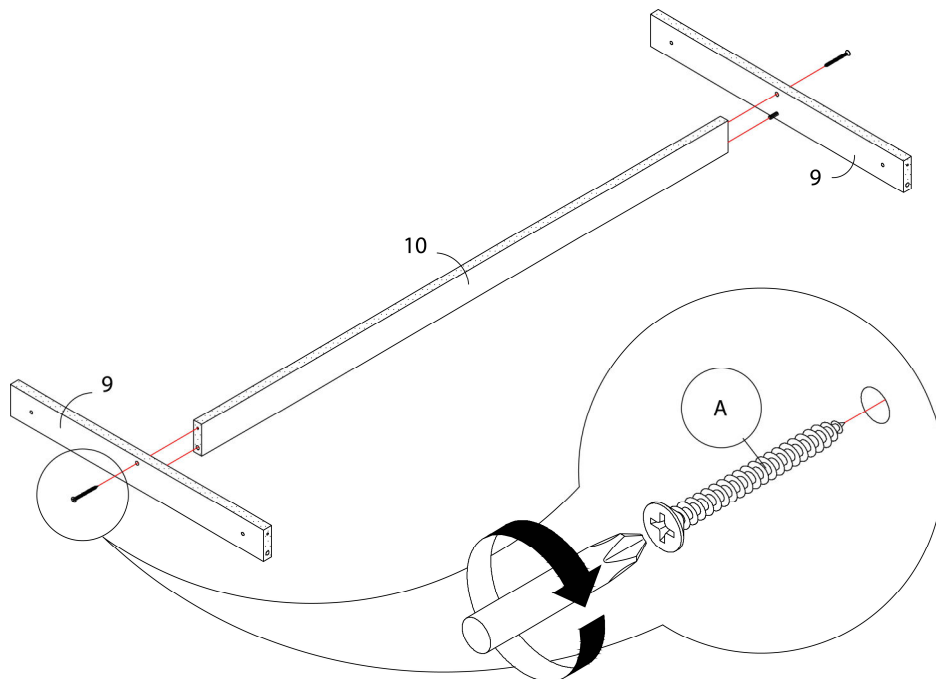
ÉTAPE / STEP 2



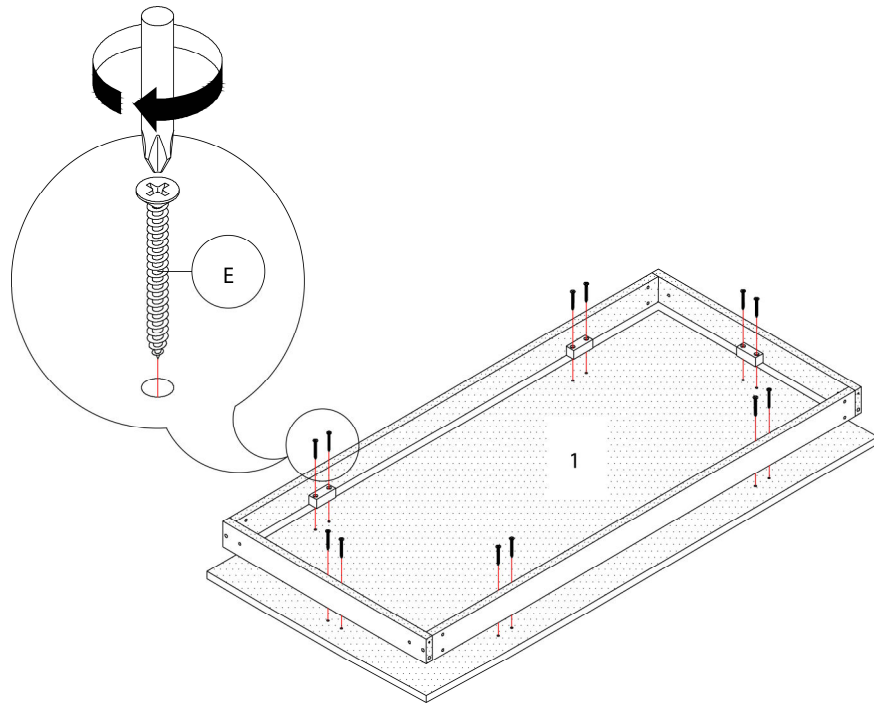
ÉTAPE / STEP 3



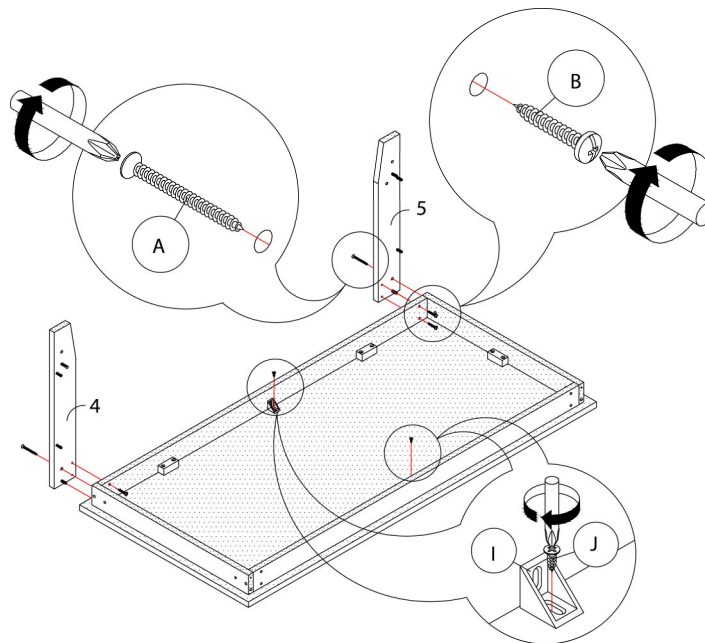
ÉTAPE / STEP 4



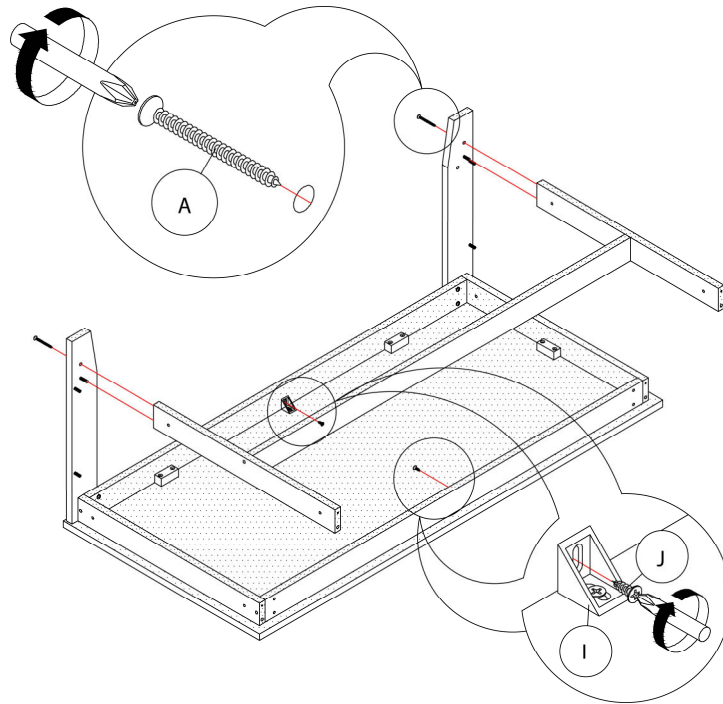
ÉTAPE / STEP 5



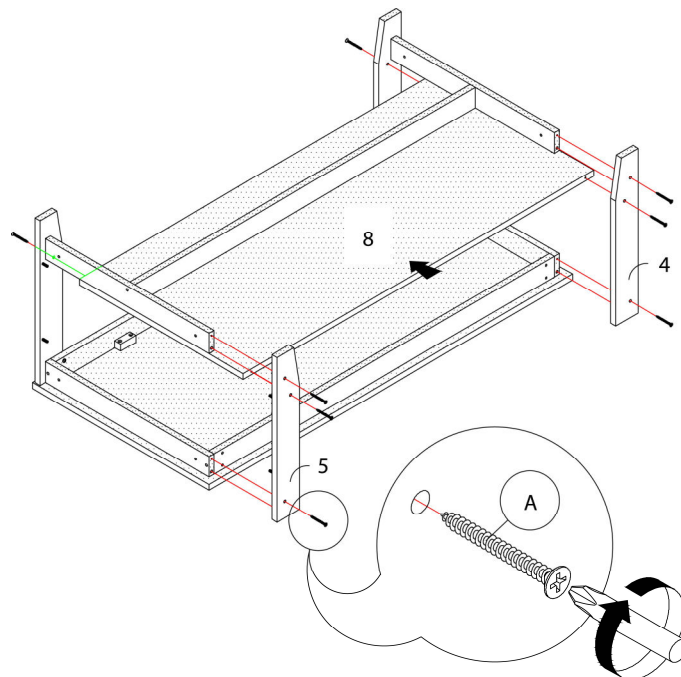
ÉTAPE / STEP 6



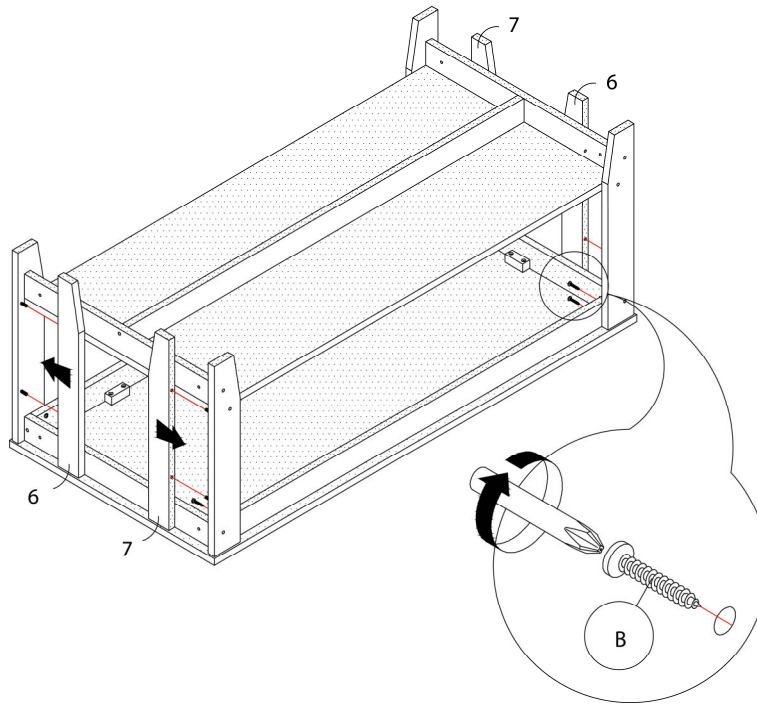
ÉTAPE / STEP 7



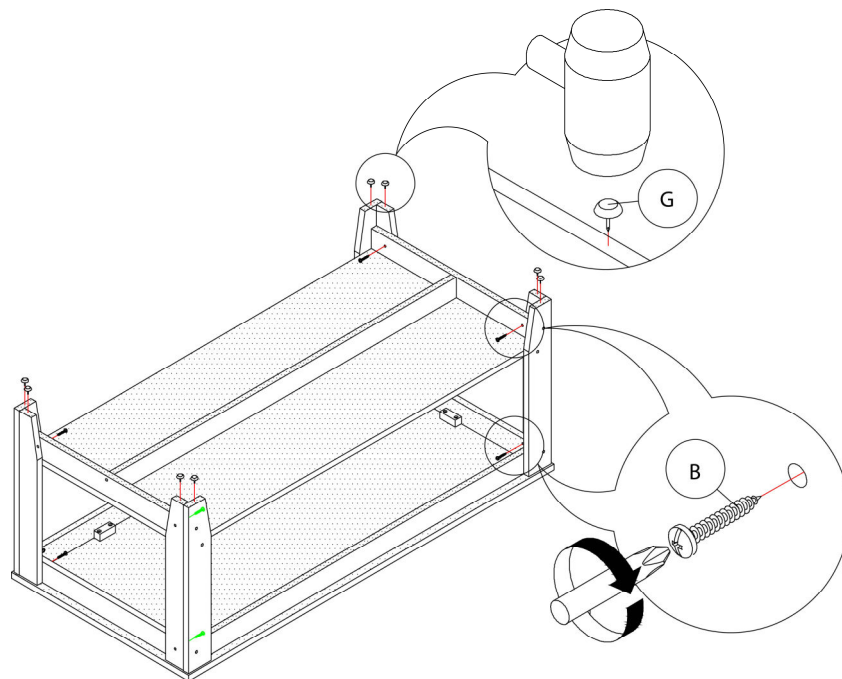
ÉTAPE / STEP 8



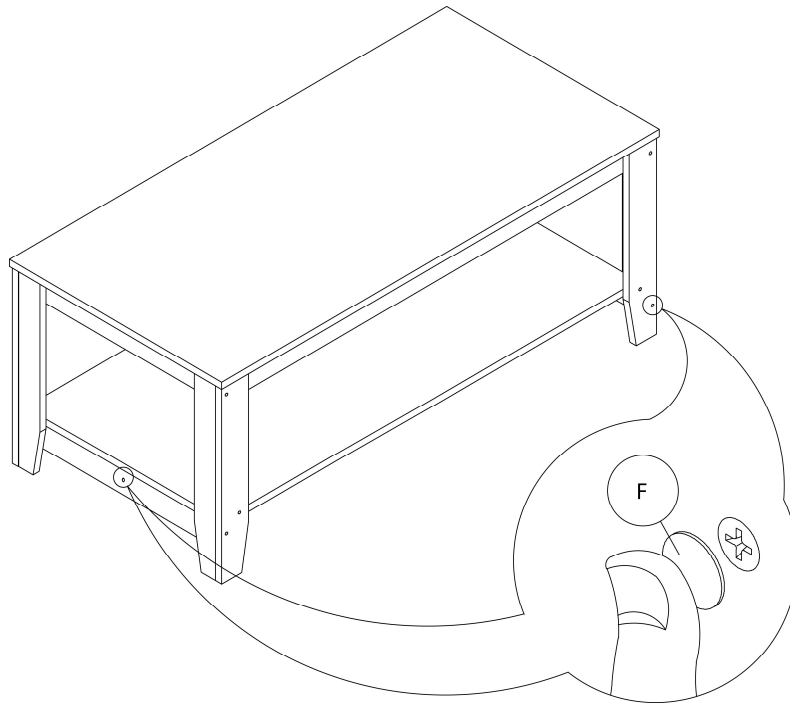
ÉTAPE / STEP 9



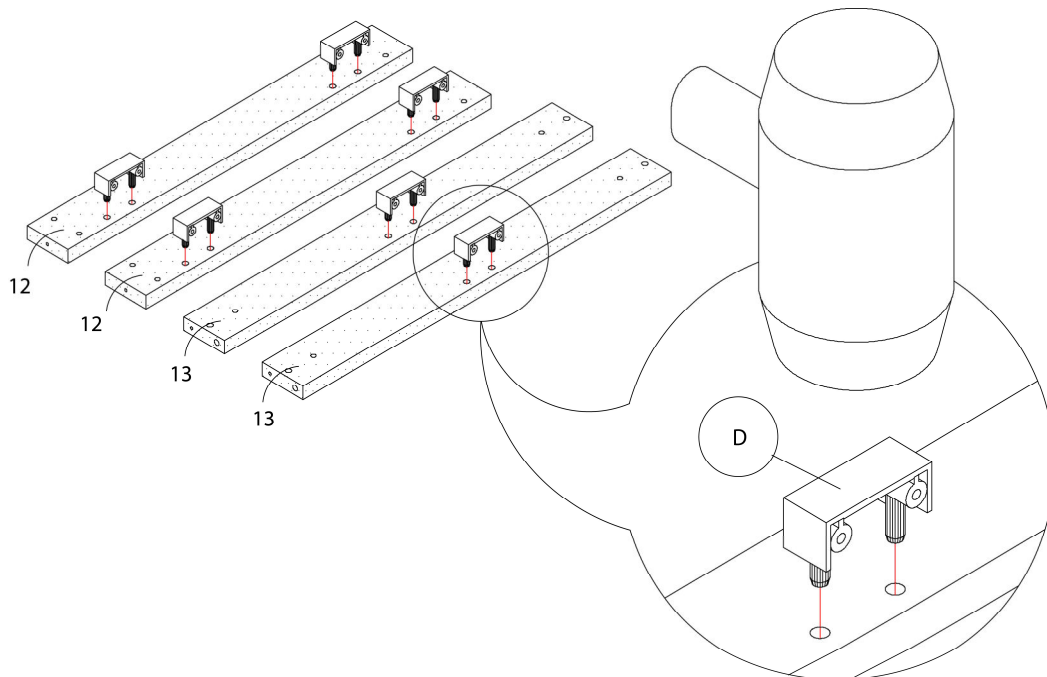
ÉTAPE / STEP 10



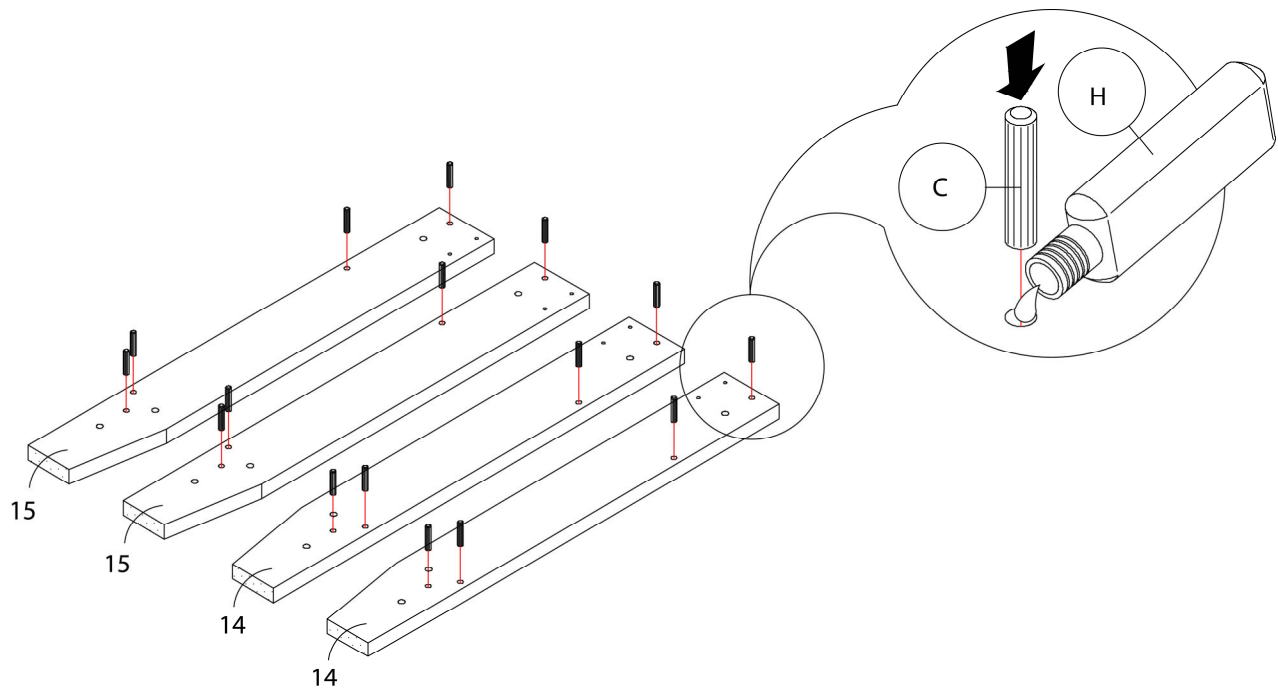
ÉTAPE / STEP 11



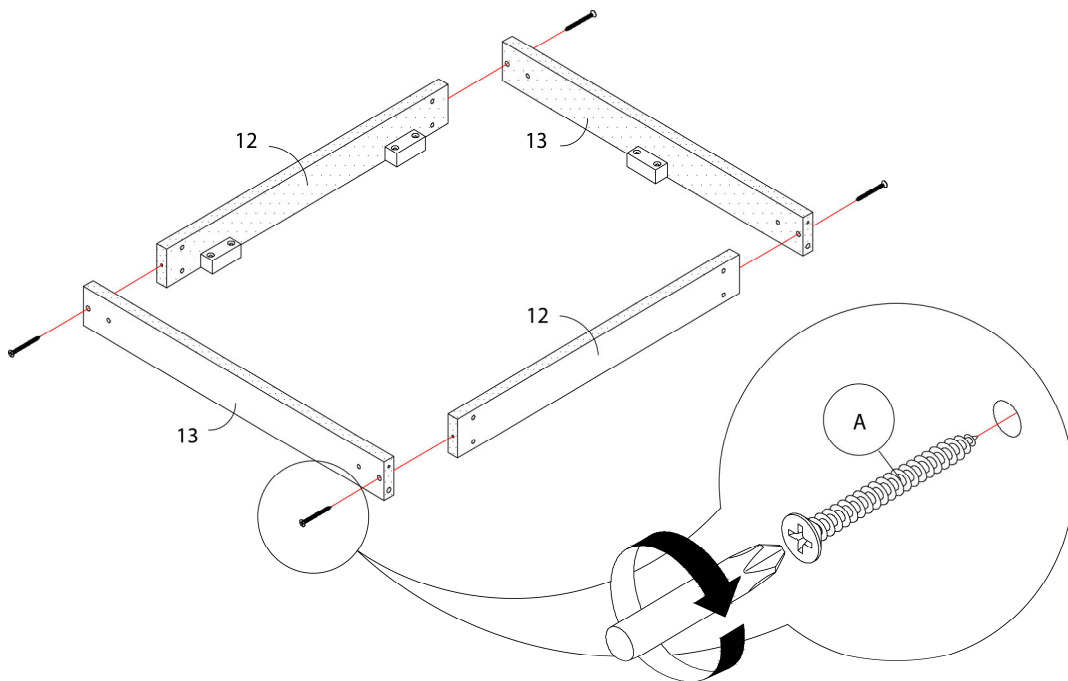
ÉTAPE / STEP 12



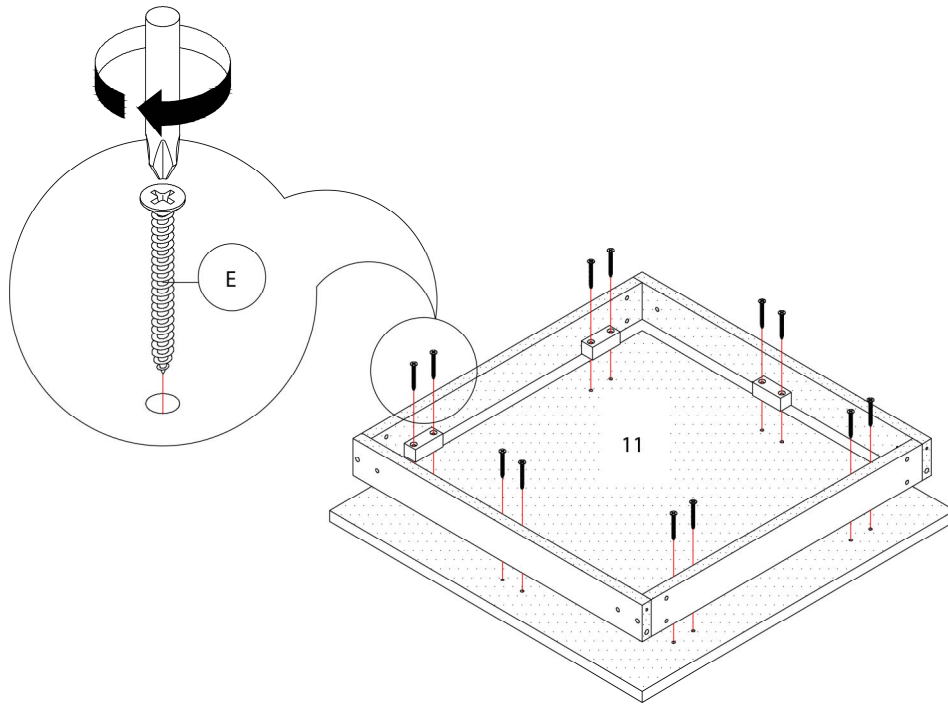
ÉTAPE / STEP 13



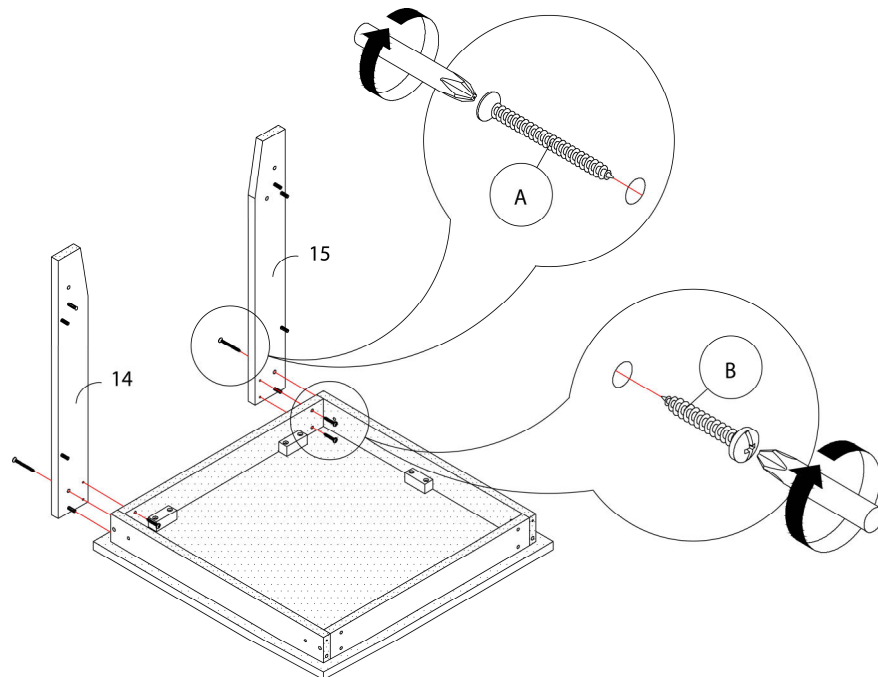
ÉTAPE / STEP 14



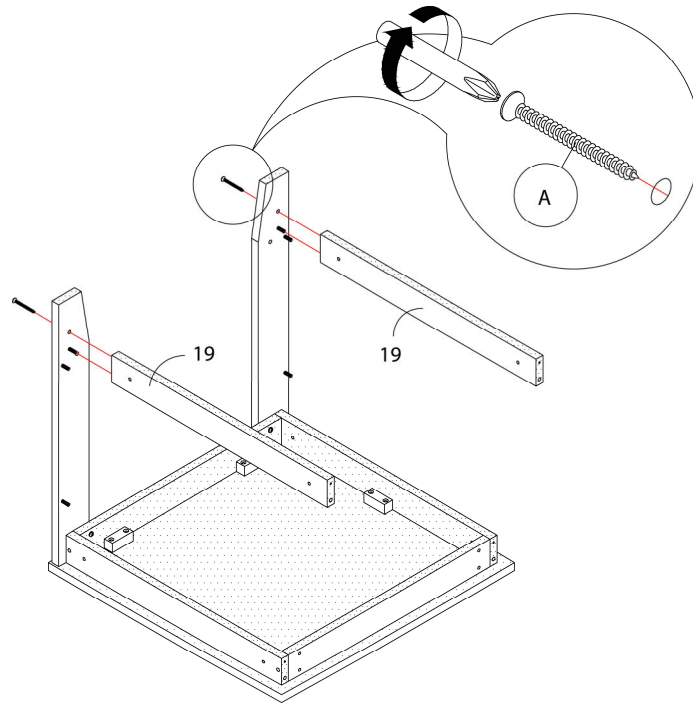
ÉTAPE / STEP 15



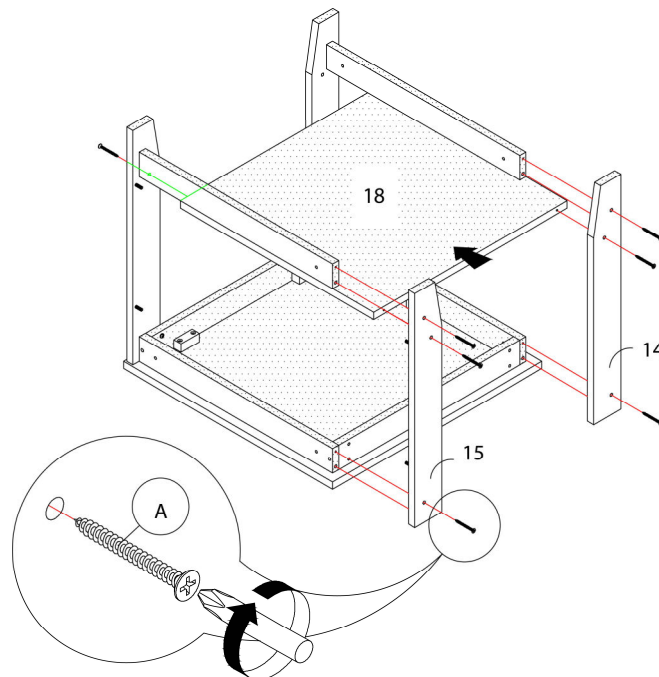
ÉTAPE / STEP 16



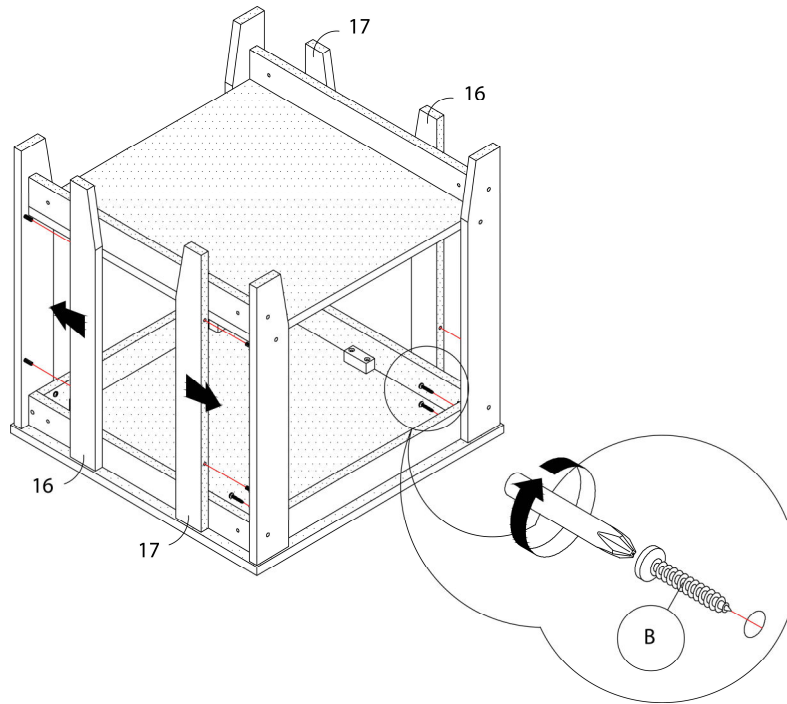
ÉTAPE / STEP 17



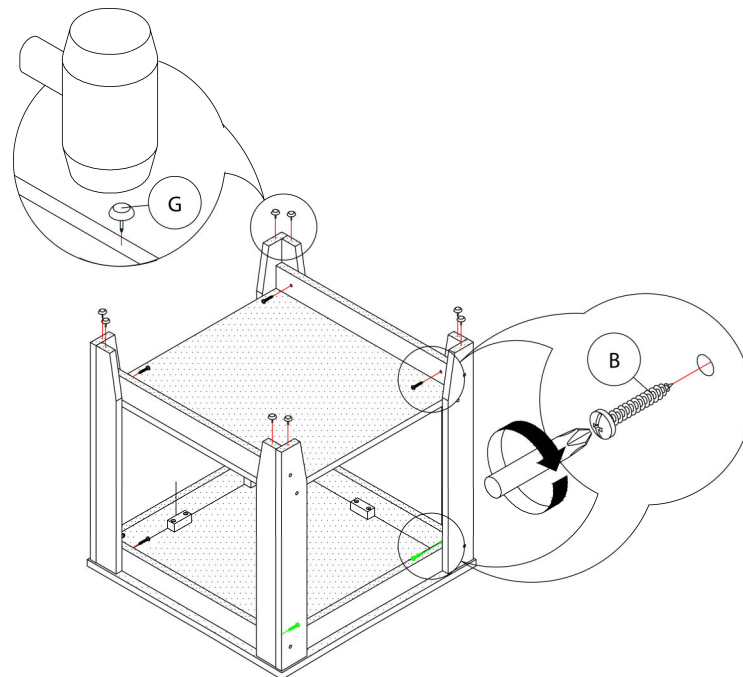
ÉTAPE / STEP 18



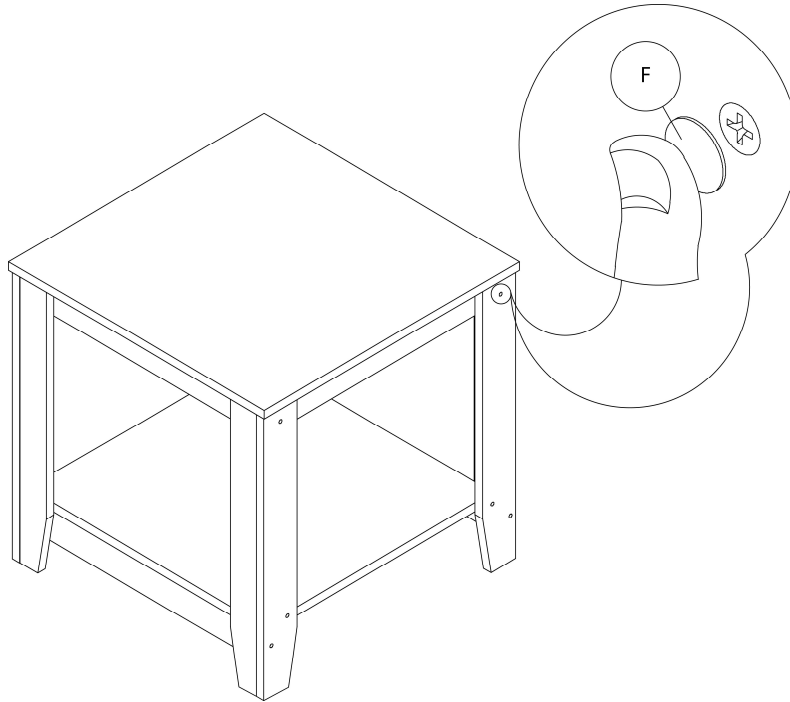
ÉTAPE / STEP 19



ÉTAPE / STEP 20



**ÉTAPE / STEP 21**



ÉTAPE / STEP 22

