

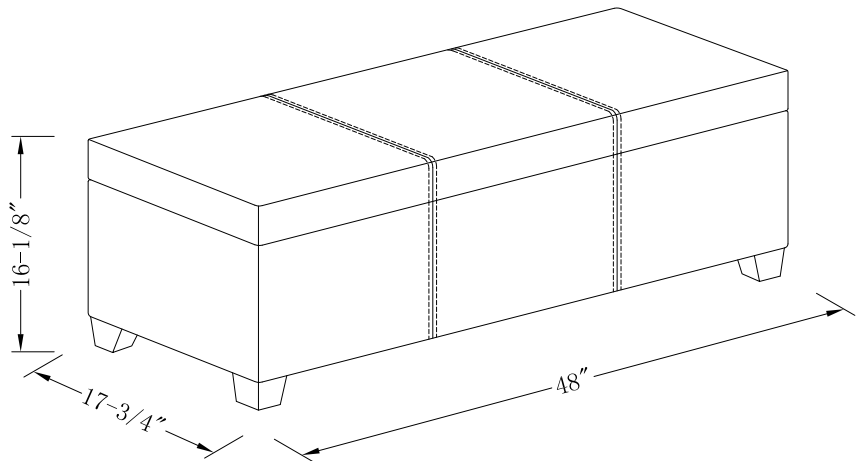


LARGE RECTANGULAR STORAGE OTTOMAN GRAND OTTOMAN DE RANGEMENT RECTANGULAIRE

**REQUIRES 2 PEOPLE
FOR EASE OF ASSEMBLY**

**REQUIERT 2 PERSONNES
POUR FACILITER
L'ASSEMBLAGE**

**USER ASSEMBLY GUIDE
GUIDE D'ASSEMBLAGE**



Like us on **facebook**
& share your pictures and
comments to be eligible
for exclusive promotions.

Suivez-nous sur **facebook**
partagez vos photos et vos
commentaires afin d'être admissibles
à des promotions exclusives.



DO NOT RETURN

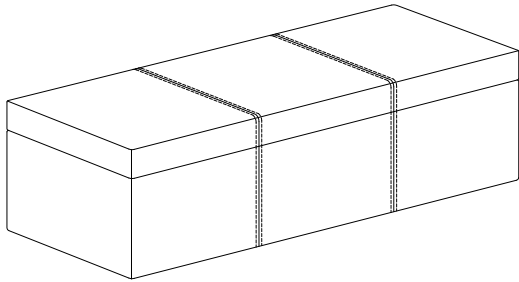
FOR REPLACEMENT PARTS OR
OTHER INQUIRIES
PLEASE CONTACT US
PLEASE BE SURE TO HAVE THE MODEL
NUMBER FROM THE PACKAGING OR
INSTRUCTION BOOKLET

POUR OBTENIR DES PIÈCES DE REMPLACEMENT
OU POUR AUTRE DEMANDE, VEUILLEZ
COMMUNIQUER AVEC NOUS
VEUILLEZ-VOUS ASSURER D'AVOIR EN
MAINS LE NUMÉRO DE MODÈLE OU LE
LIVRET D'ASSEMBLAGE.

LARGE RECTANGULAR STORAGE OTTOMAN GRAND OTTOMAN DE RANGEMENT RECTANGULAIRE

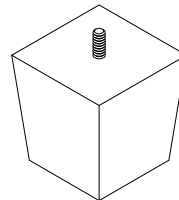
PARTS DESCRIPTION / DESCRIPTIONS DES PIÈCES

A Ottoman



1 PIECE
1 PIÈCE

B Feet
Pied



4 PIECES
4 PIÈCES

C Washer
Rondelle

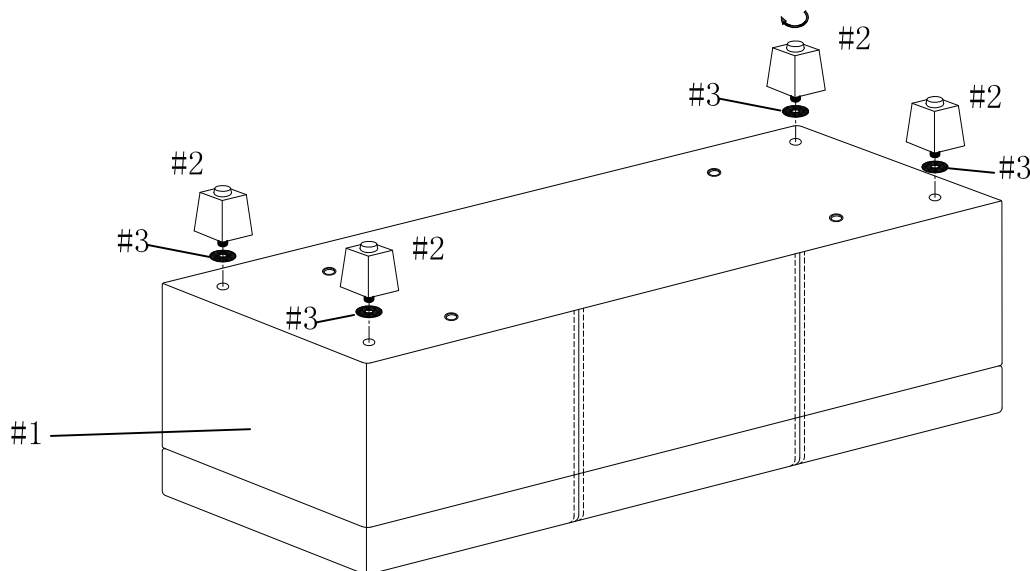


4 PIECES
4 PIÈCES

ASSEMBLY INSTRUCTIONS / INSTRUCTIONS D'ASSEMBLAGE

Step 1:

Place Ottoman (A) on its back on a flat smooth surface. Attach the Feet (B) with Washers (C) on each corner.
Placez l'ottoman (A) à l'envers sur une surface douce et plane. Fixez les pieds (B) avec rondelles (C) à chaque coin.



Step 2:

Turn Ottoman (A) right side up.
Tournez l'ottoman (A) à droite vers le haut.