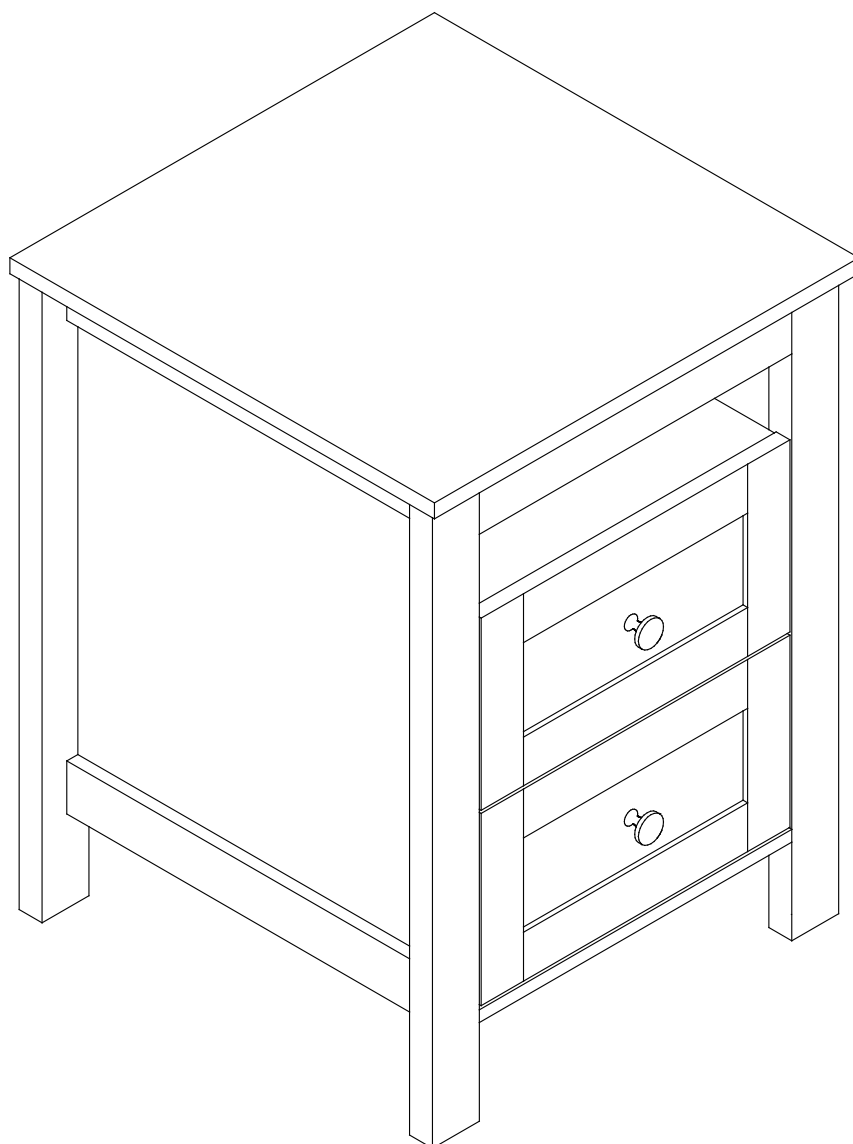
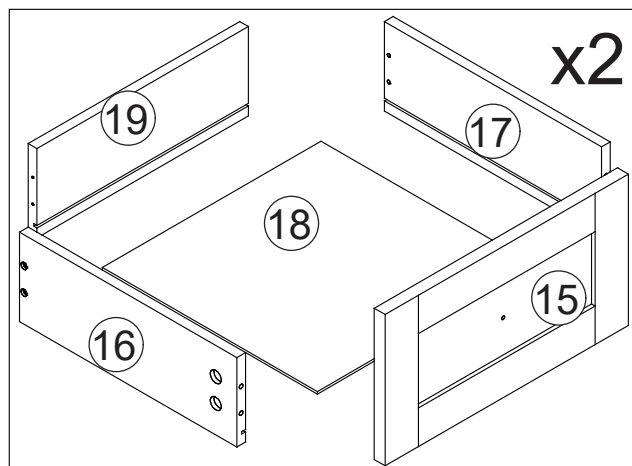
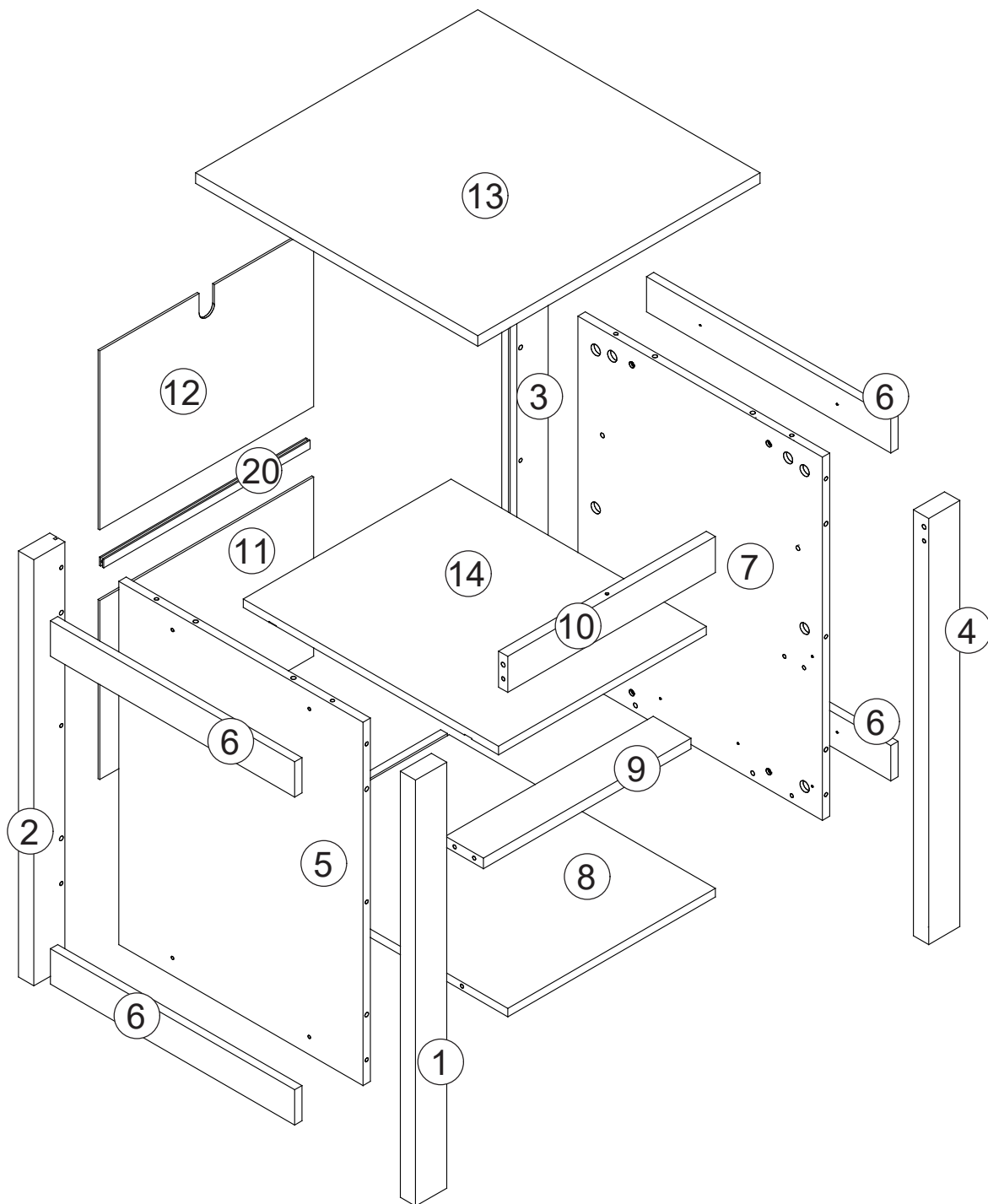


Installation Instruction

Instruction d'installation

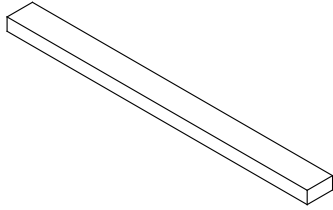


PARTS LIST/ LISTE DES PIÈCES



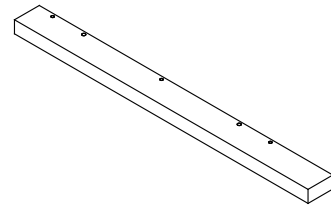
PARTS LIST/ LISTE DES PIÈCES

① X1



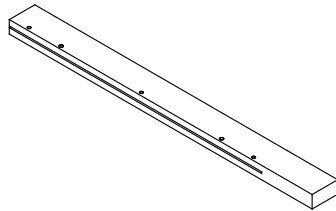
Left front foot
Pied avant gauche

② X1



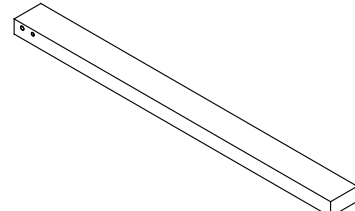
Left hind foot
Pied arrière gauche

③ X1



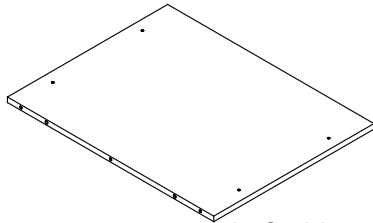
Right front foot
Pied avant droit

④ X1



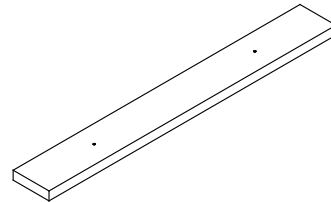
Right hind foot
Pied arrière droit

⑤ X1



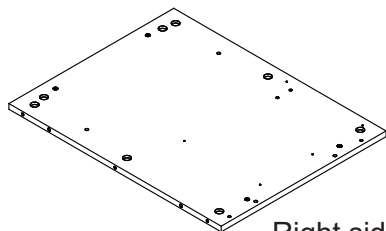
Left side panel
Panneau latéral gauche

⑥ X4



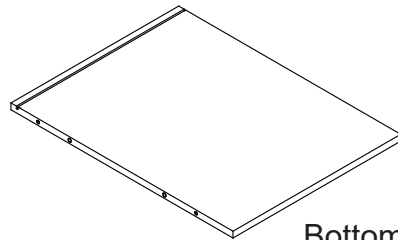
Side panel strip
Bande latérale

⑦ X1



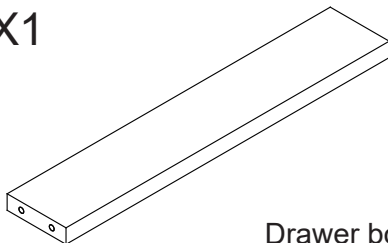
Right side panel
Panneau latéral droit

⑧ X1



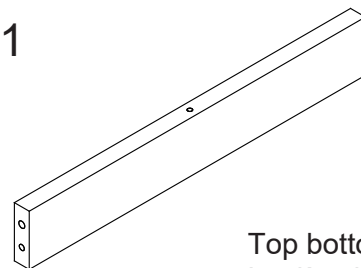
Bottom panel
Panneau de fond

⑨ X1



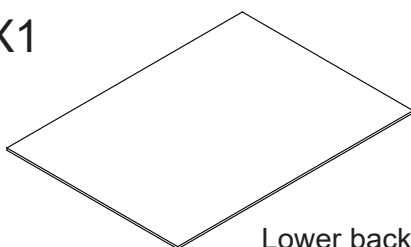
Drawer bottom strip
Lanière inférieure du tiroir

⑩ X1



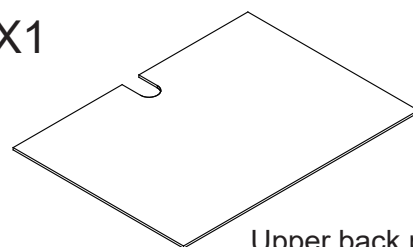
Top bottom strip
Lanière inférieure du toit

⑪ X1



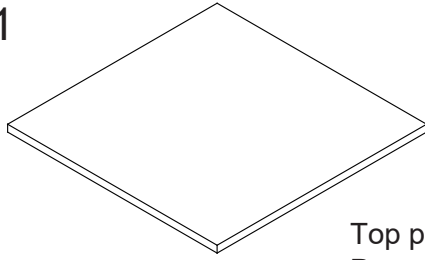
Lower back panel
Panneau arrière inférieur

⑫ X1



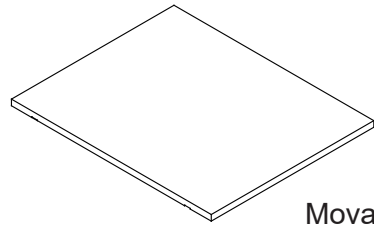
Upper back panel
Panneau arrière supérieur

13 X1



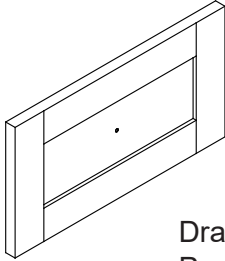
Top panel
Panneau de toit

14 X1



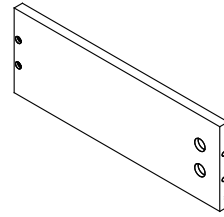
Movable shelf
Étagère amovible

15 X2



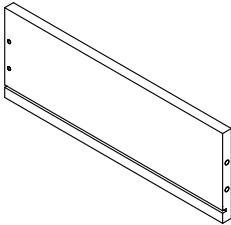
Drawer front panel
Panneau avant du tiroir

16 X2



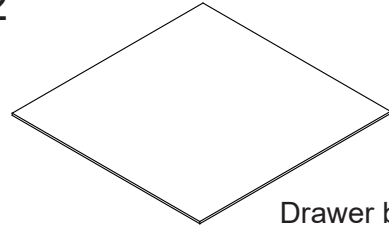
Drawer left side panel
Panneau latéral gauche du tiroir

17 X2



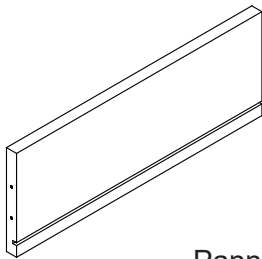
Drawer right side panel
Panneau latéral droit du tiroir

18 X2



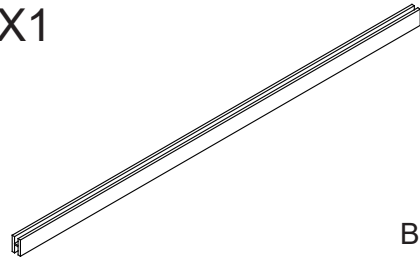
Drawer bottom panel
Panneau de fond du tiroir

19 X2



Drawer back panel
Panneau arrière du tiroir

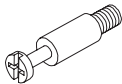

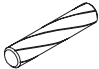
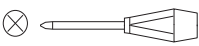
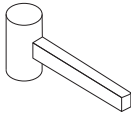
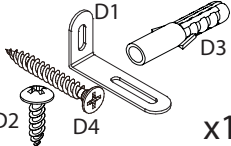


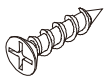



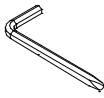
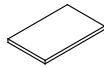
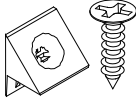
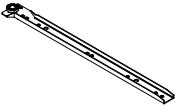
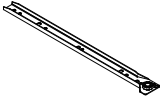
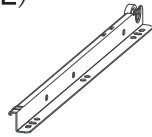
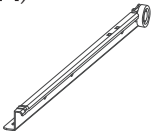
20 X1



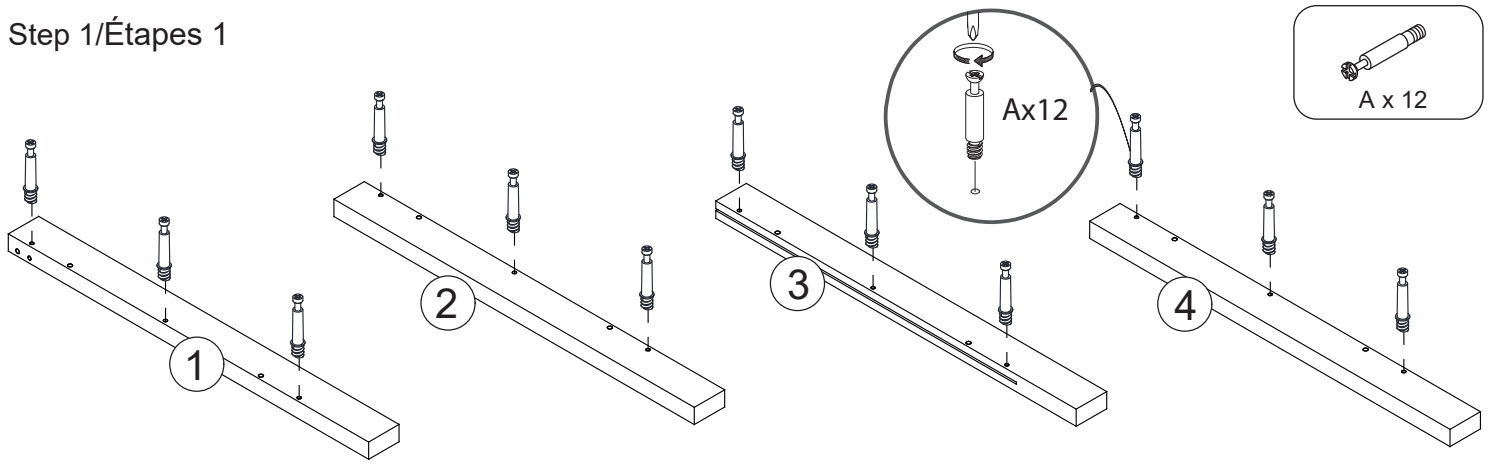
Backplate strip
Lame arrière

Hardware:/Matériel:

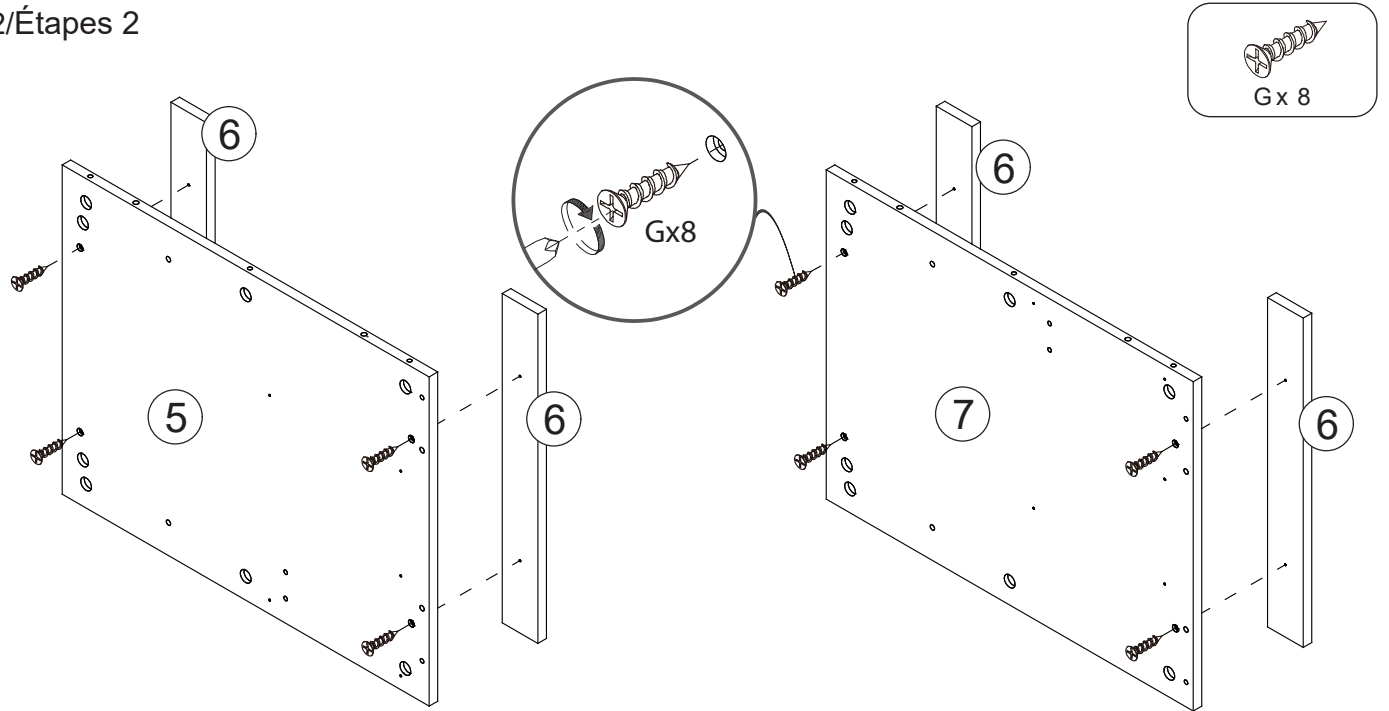
ASSEMBLY TOOLS REQUIRED (NOT INCLUDED)
OUTILS D'ASSEMBLAGE REQUIS (NON INCLUS)

<p>A 6*35 mm</p>  <p>x34+2</p>	<p>B 15*10 mm</p>  <p>x34+2</p>	<p>C 6*30 mm</p>  <p>x18+1</p>	<p>Screwdriver</p>  <p>Hammer</p> 	
<p>D</p>  <p>x1</p>	<p>E 3*12 mm</p>  <p>x16+1</p>	<p>F 4*40 mm</p>  <p>x1</p>	<p>G 4*20 mm</p>  <p>x8+1</p>	<p>H</p>  <p>x4</p>
<p>I M4*30mm</p>  <p>x8+1</p>	<p>J M4*8mm</p>  <p>x2</p>	<p>K</p>  <p>x1</p>	<p>L</p>  <p>x4</p>	<p>M</p>  <p>x4</p>
<p>(CL)</p>  <p>x2</p>	<p>(CR)</p>  <p>x2</p>	<p>(DL)</p>  <p>x2</p>	<p>(DR)</p>  <p>x2</p>	

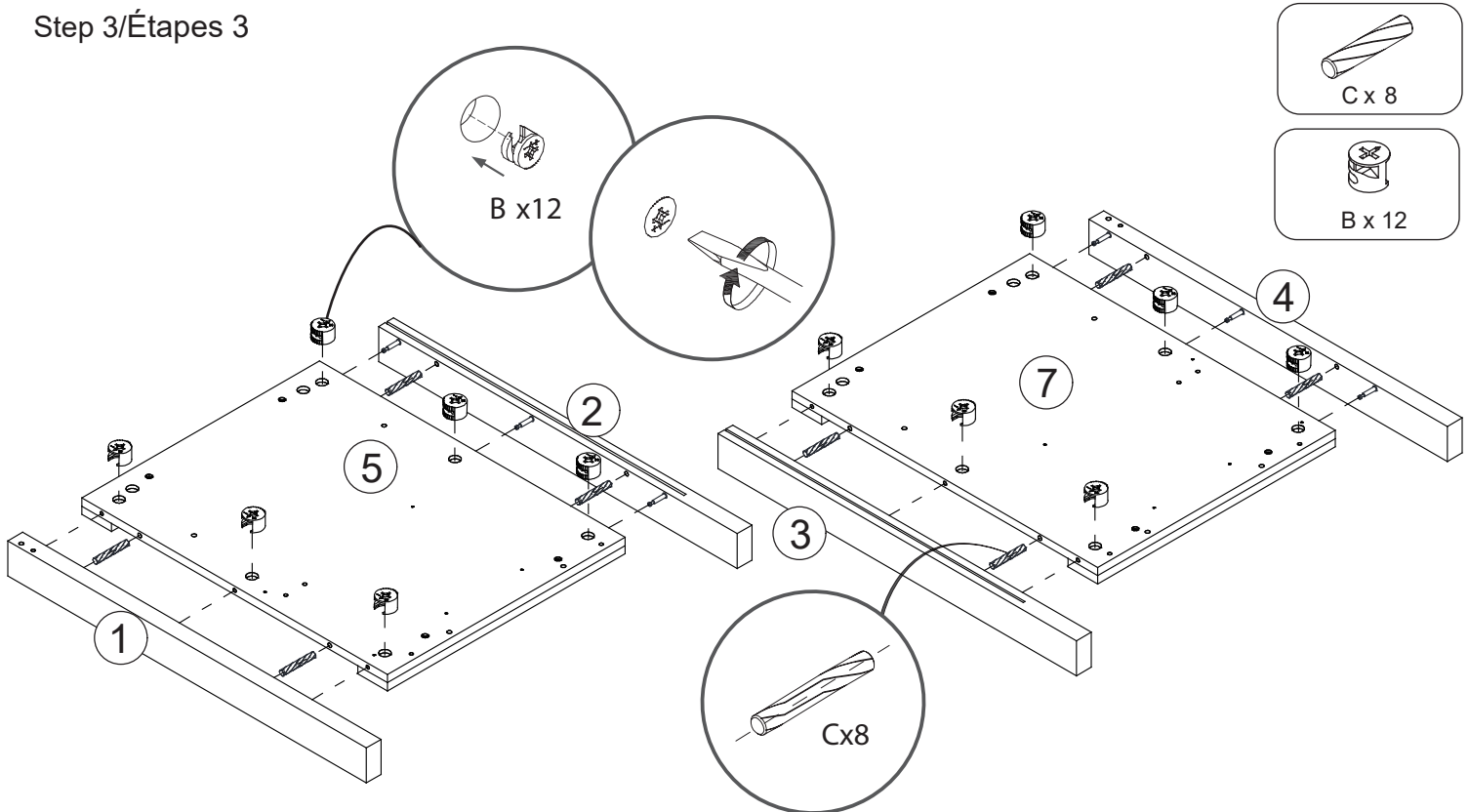
Step 1/Étapes 1



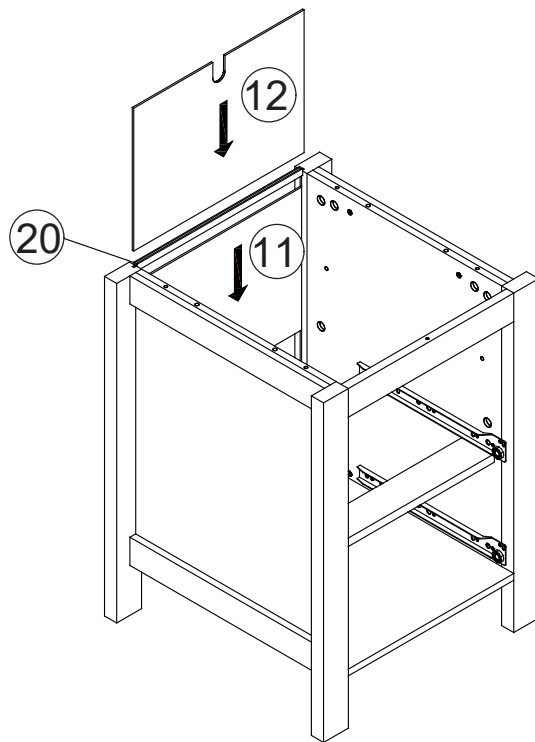
Step 2/Étapes 2



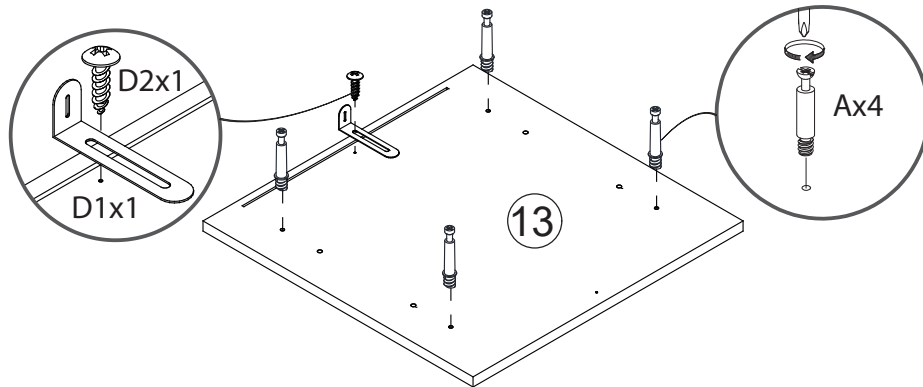
Step 3/Étapes 3



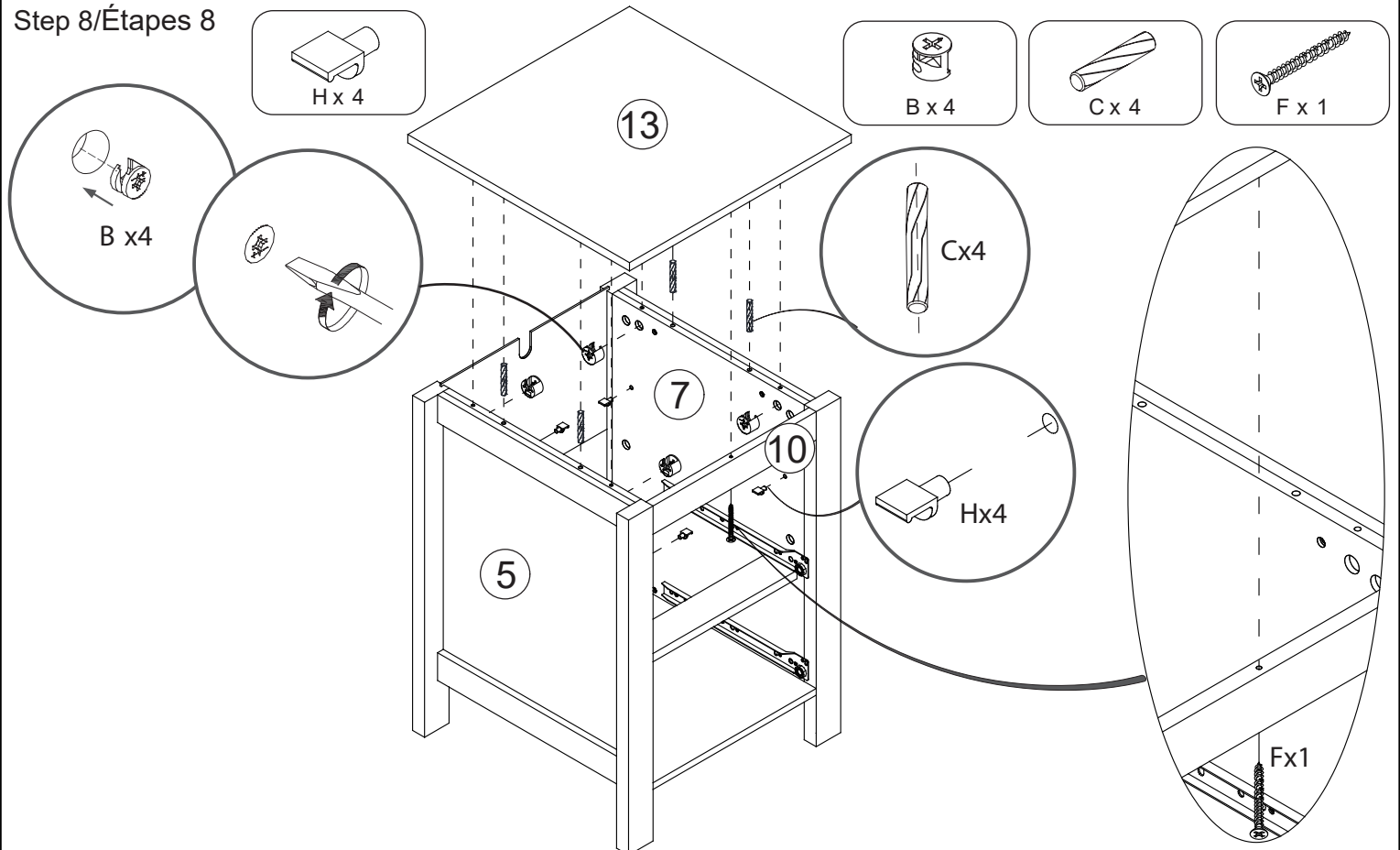
Step 6/Étapes 6



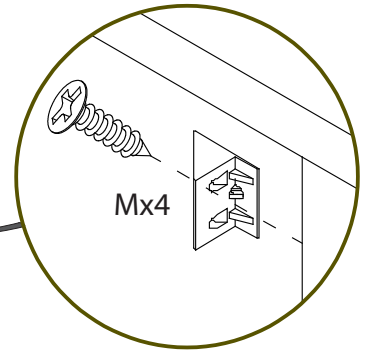
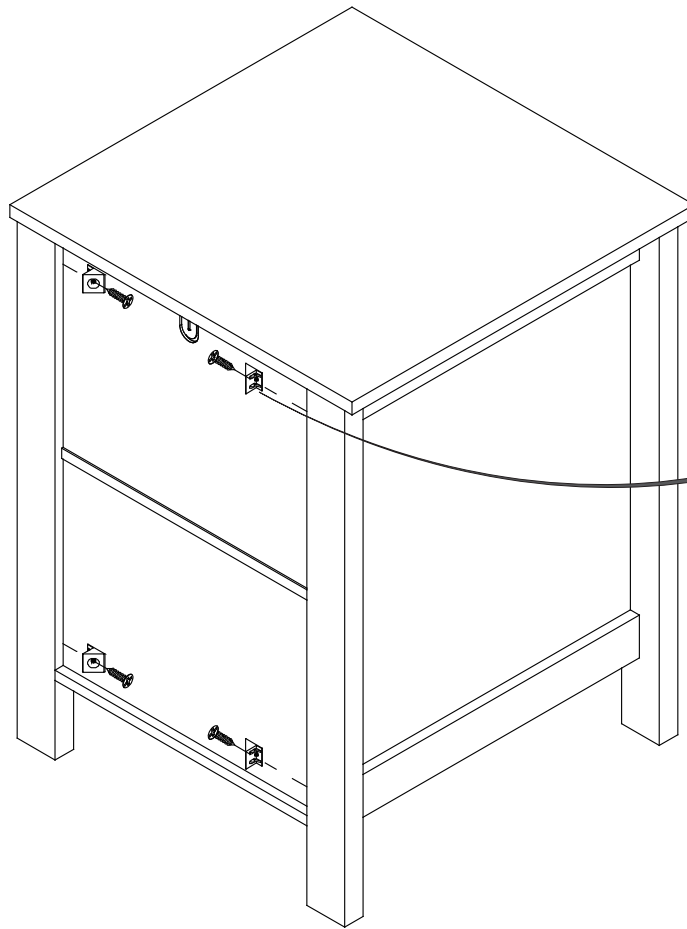
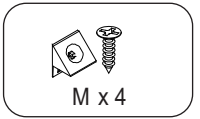
Step 7/Étapes 7



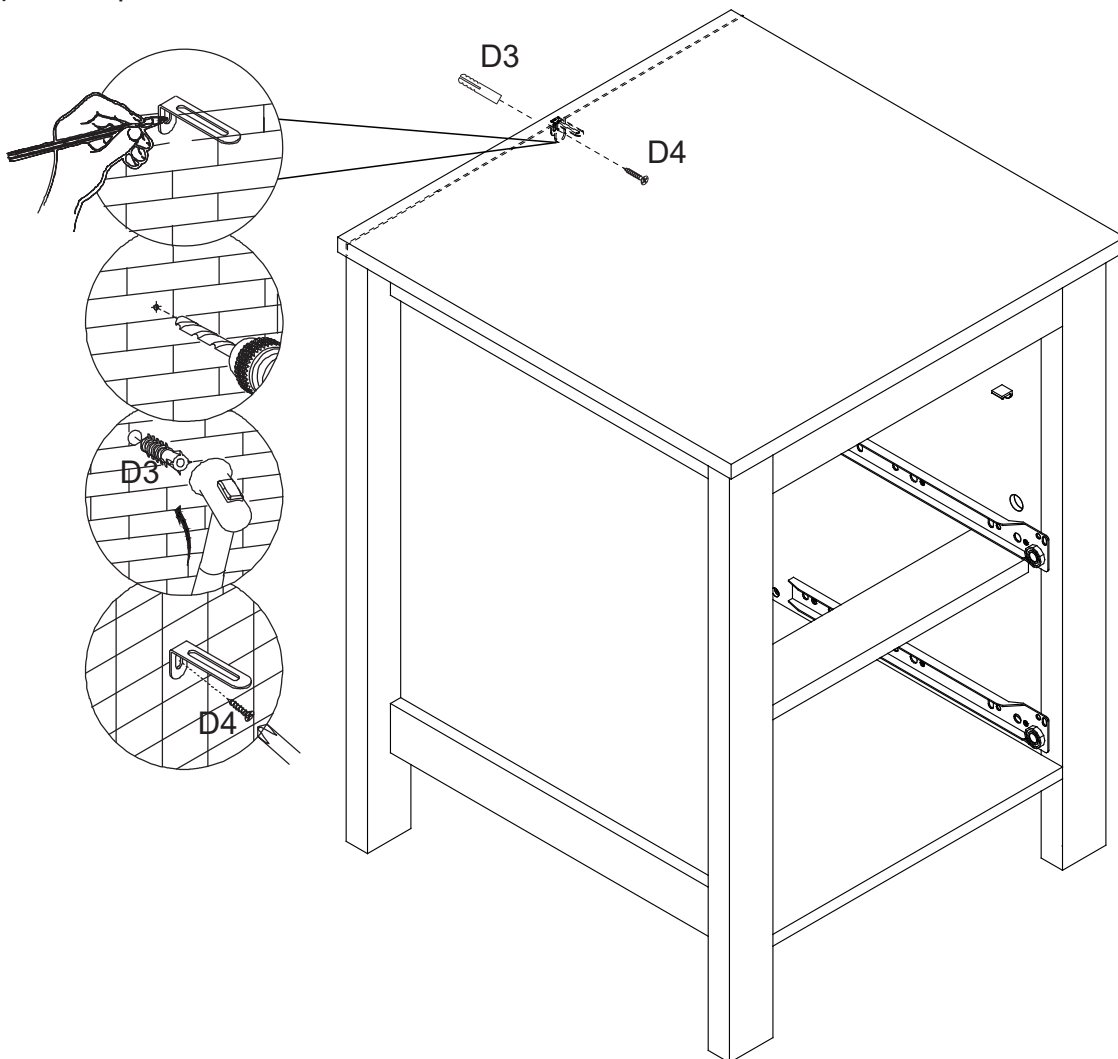
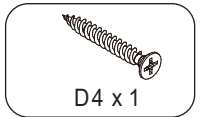
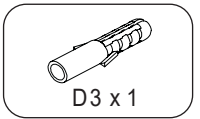
Step 8/Étapes 8



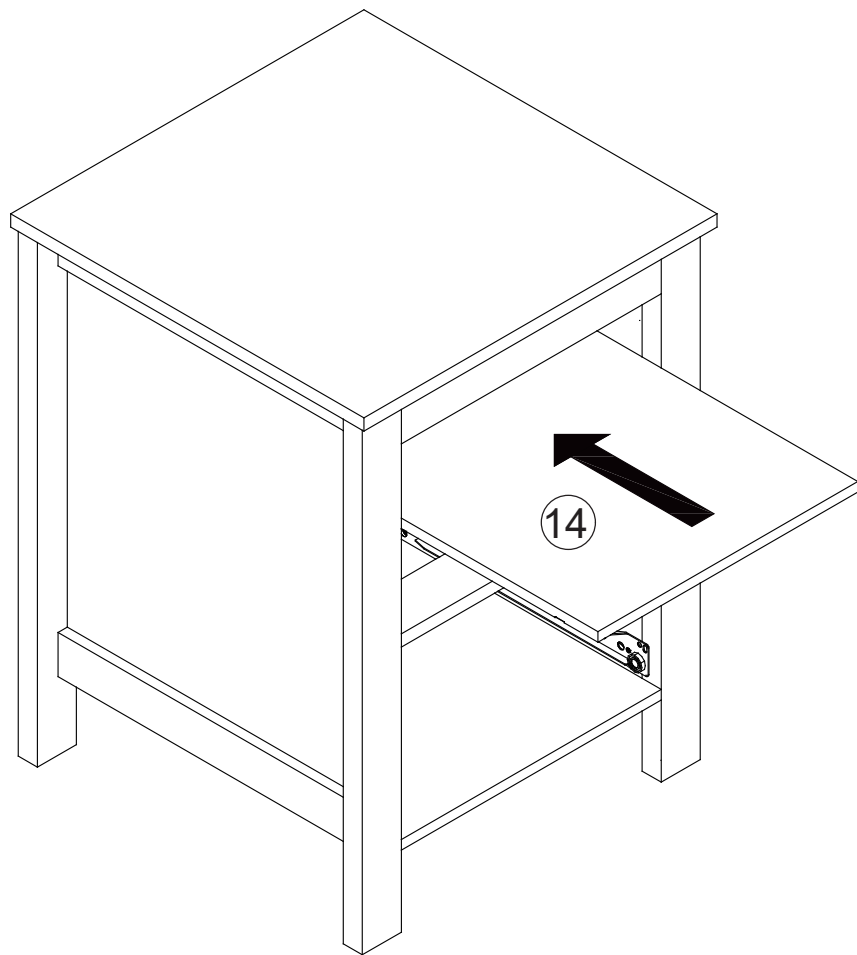
Step 9/Étapes 9



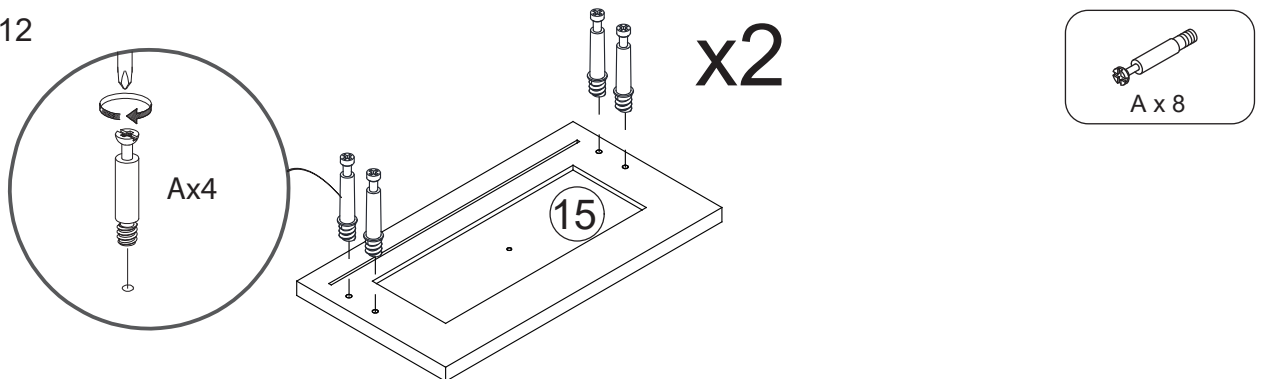
Step 10/Étapes 10



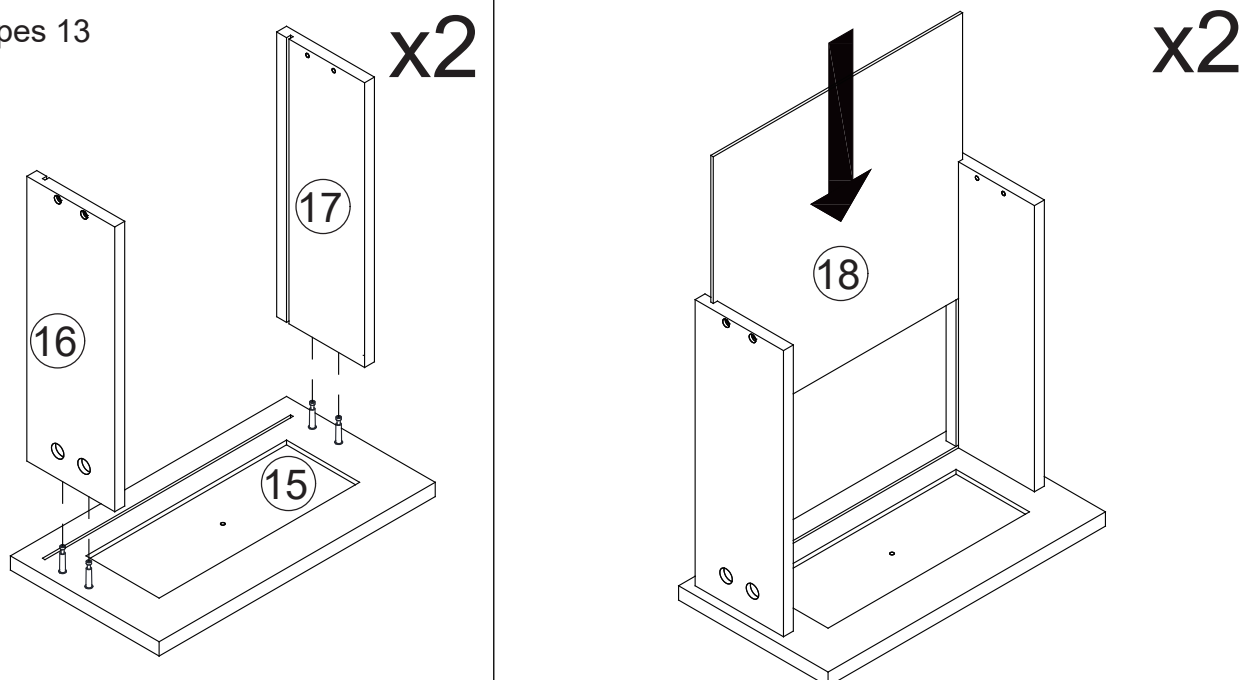
Step 11/Étapes 11



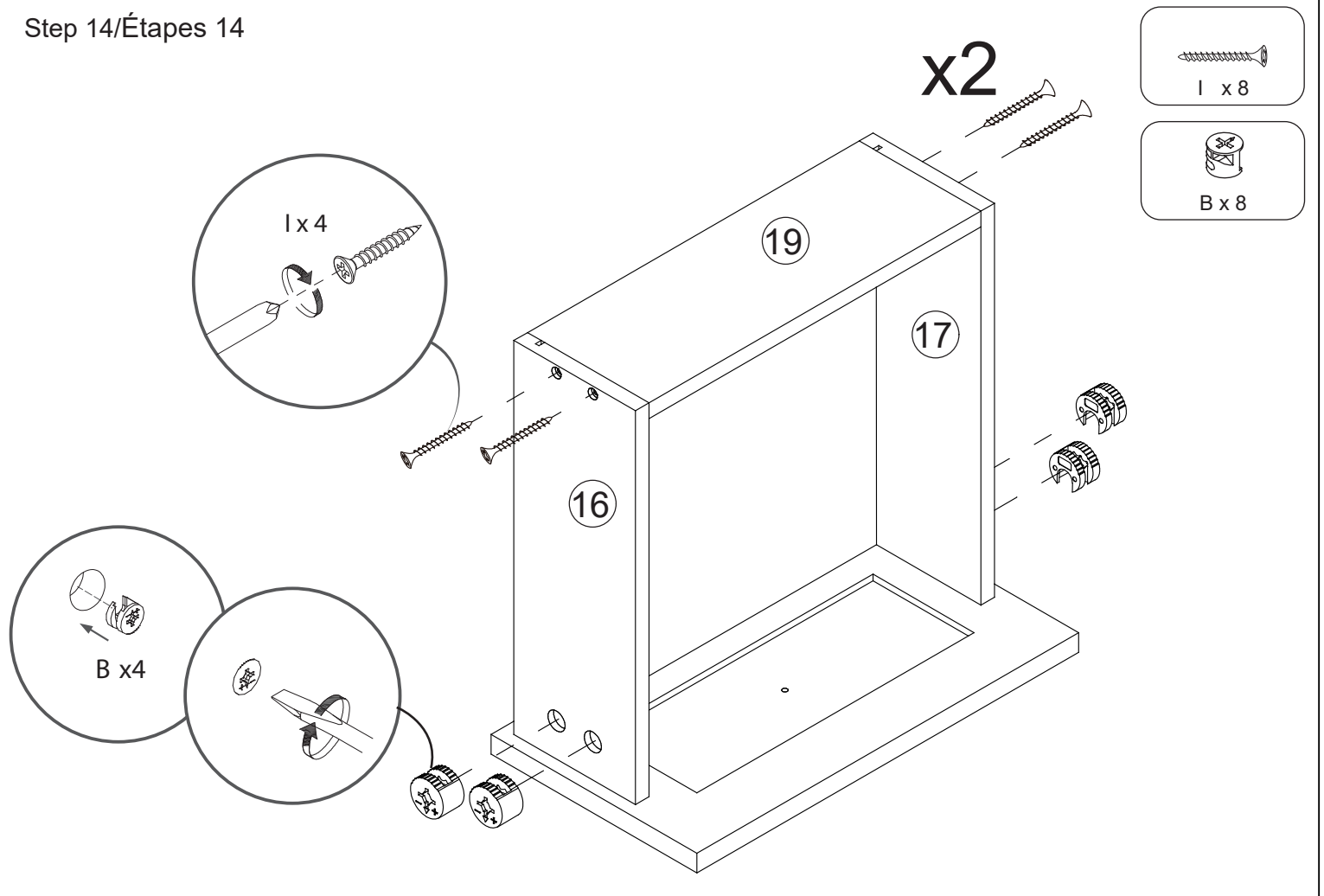
Step 12/Étapes 12



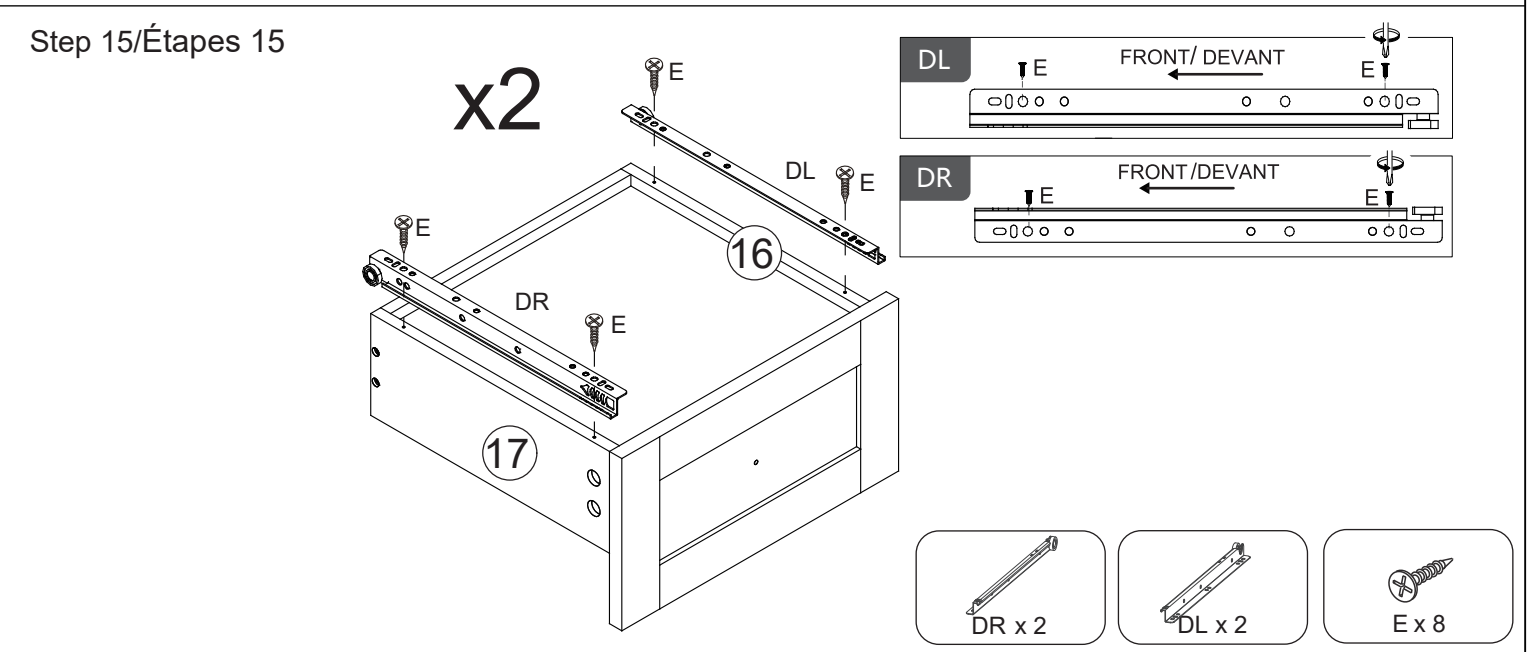
Step 13/Étapes 13



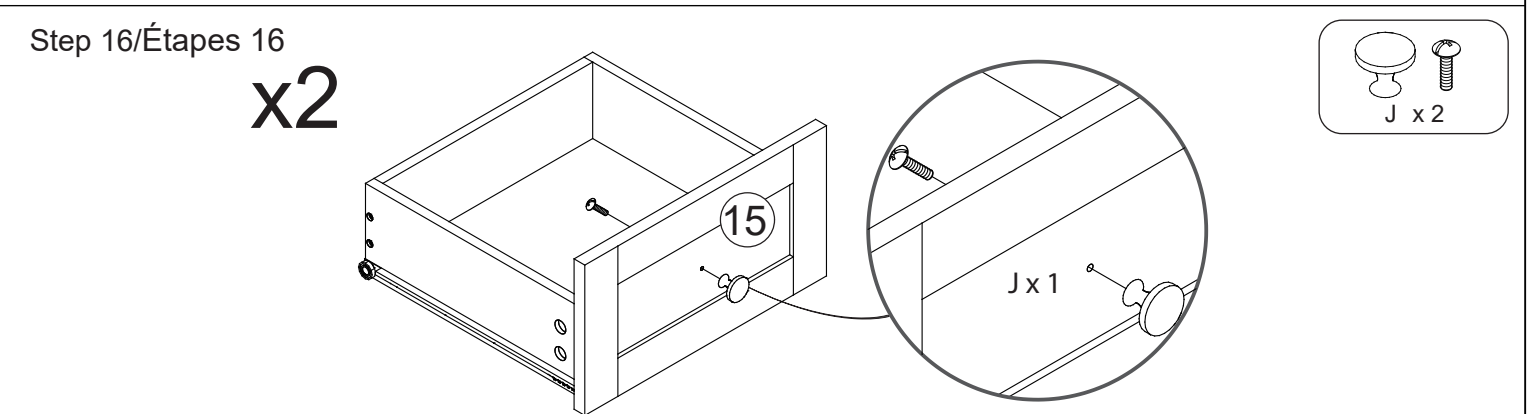
Step 14/Étapes 14



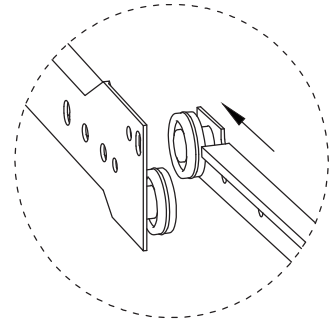
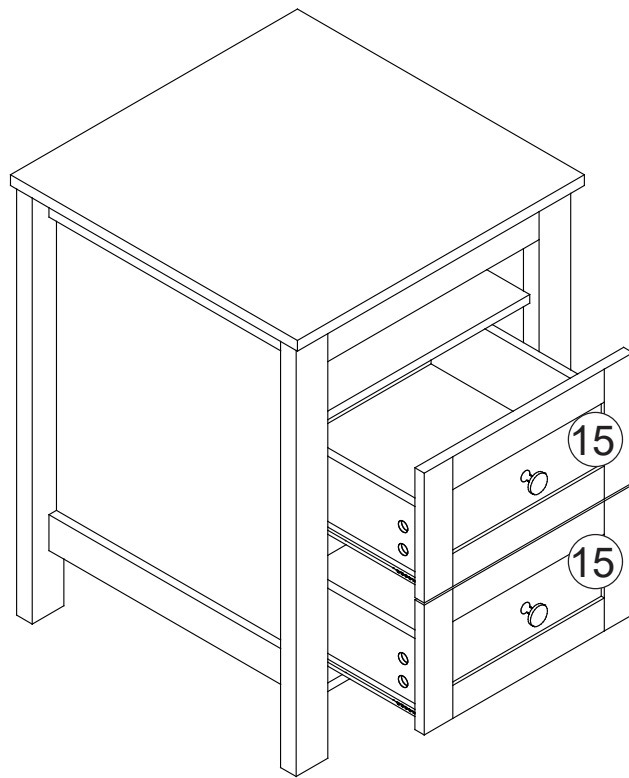
Step 15/Étapes 15



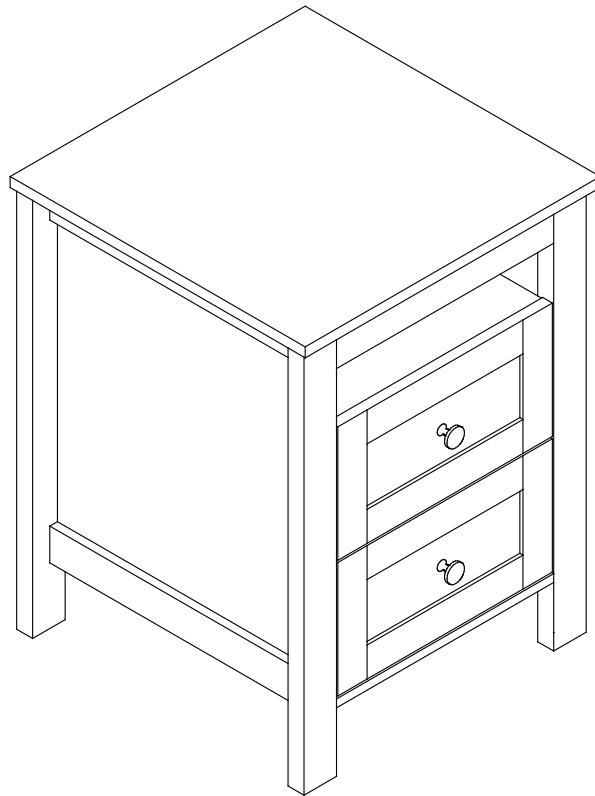
Step 16/Étapes 16



Step 17/Étapes 17



Step 18/Étapes 18



Attention: For safety and stability, we suggest you have to secure the anti-tip accessories to the wall to prevent tipping, injury, and property damage.

Installation Completed



Attention : Pour la sécurité et la stabilité, nous vous suggérons de fixer les accessoires anti-basculement au mur pour éviter le basculement, les blessures et les dommages matériels

Installation terminée