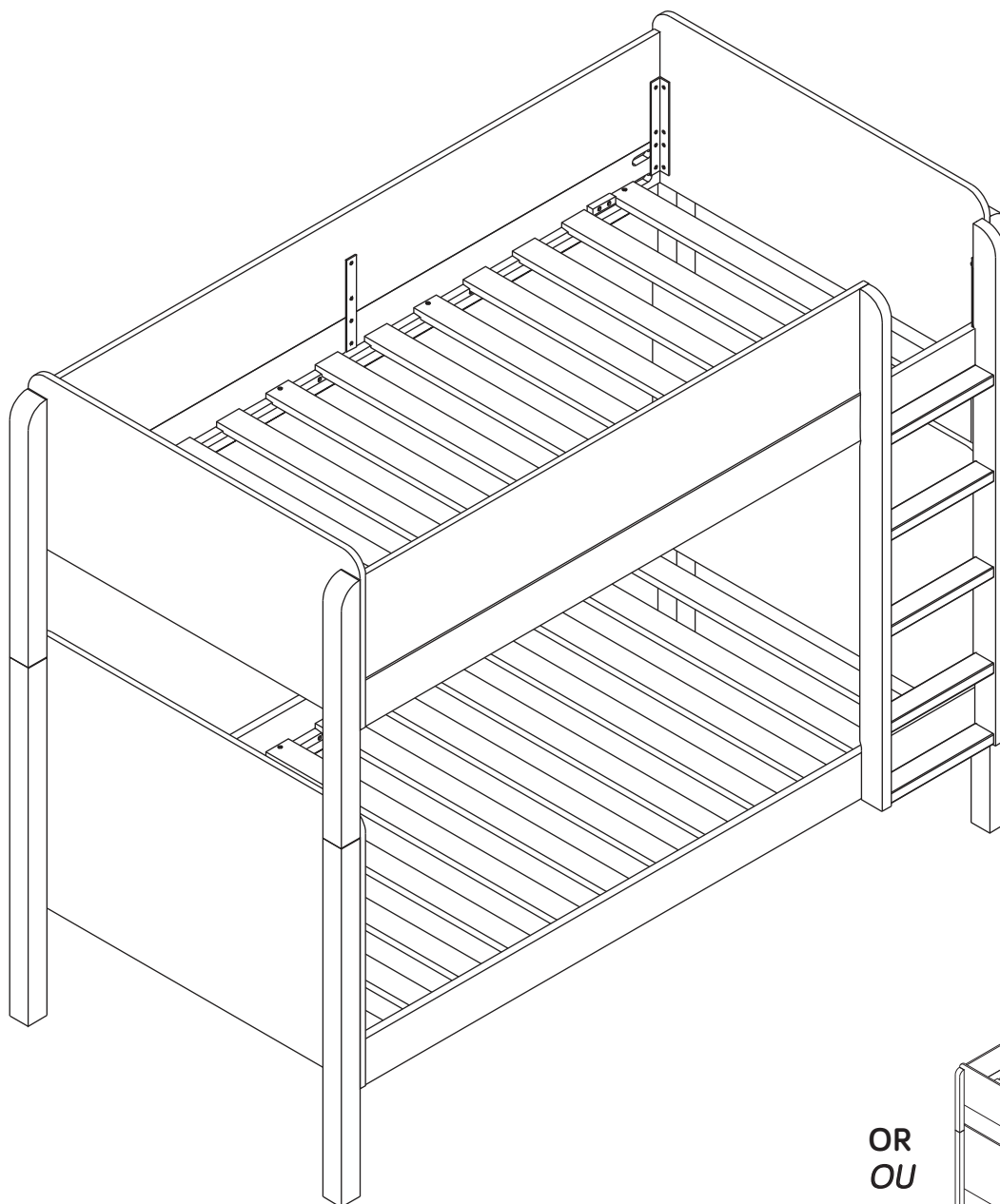


Item# 18494

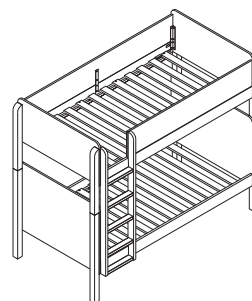


Tip Toe Bunk Bed
Lit superposé jumeau Tip Toe

Assembly Instructions
Manuel d'assemblage



OR
OU



Thank you for purchasing a Babyletto nursery product! To ensure safe use of your product, please follow these assembly instructions closely. If you are missing parts or have any questions, please visit our website at www.themdbfamily.com/support.

For assembly, use the Allen wrench if it is included in the hardware box. We also recommend using a Phillips head screwdriver (not included) to complete assembly. Please do not substitute parts or use power screwdrivers. Due to the nature of our materials, some variation in color, grain, or texture is to be expected.

We hope you and your growing family enjoy our product.

With thanks,
Babyletto

Nous vous remercions de votre achat d'un produit pour tout-petits Babyletto! Pour assurer une utilisation sans risque du produit, veuillez suivre attentivement ces directives d'assemblage. Si des pièces manquent ou si vous avez des questions, veuillez visiter notre site Web à l'adresse www.themdbfamily.com/support.

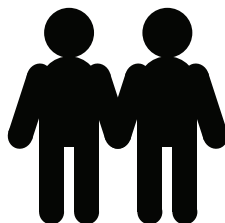
Pour l'assemblage, utilisez la clé Allen si c'est fournie dans la boîte de quincaillerie. Nous vous recommandons aussi d'utiliser un tournevis à tête cruciforme (non fourni) pour terminer l'assemblage. Veuillez ne pas remplacer les pièces par des pièces similaires ni utiliser de tournevis électriques. En raison de la nature de nos matériaux, il faut s'attendre à certaines variations sur le plan de la couleur, du grain ou de la texture.

Nous espérons que vous et votre famille grandissante aimerez notre produit.

*Un grand merci,
Babyletto*

*** You will need two people to assemble this bunk bed.**

** Deux personnes sont nécessaires pour assembler lit superposé.*



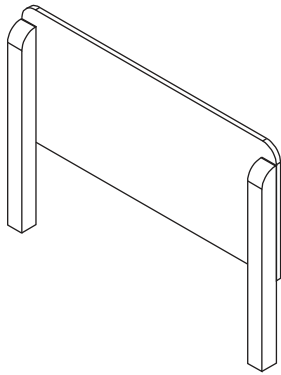
*** Tools Needed (not included)**
*** Outils requis (non inclus)**



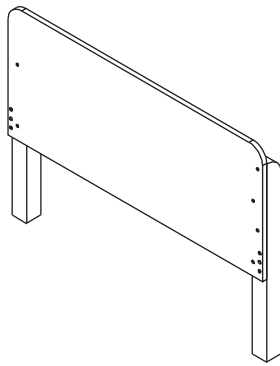
Phillips screwdriver
Tournevis cruciforme

PARTS • PIÈCES

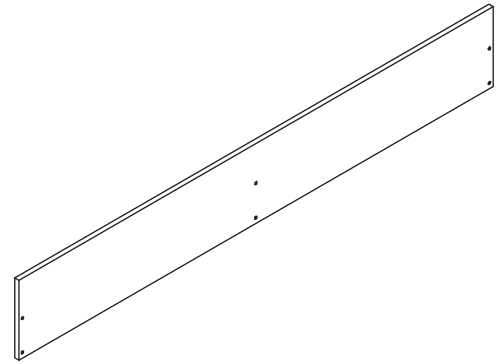
Not to Scale/Pas à l'échelle



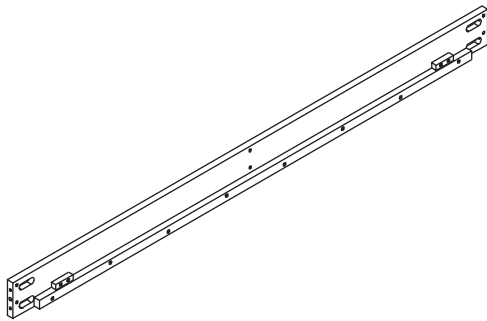
A. Top headboard
A. Têtes de lit supérieures



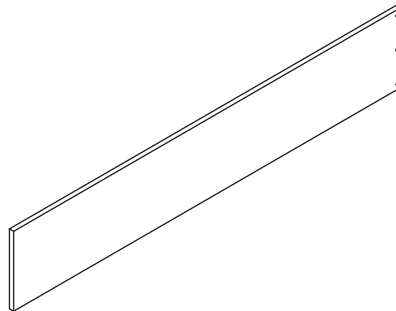
B. Top footboard
B. Pied de lit supérieures



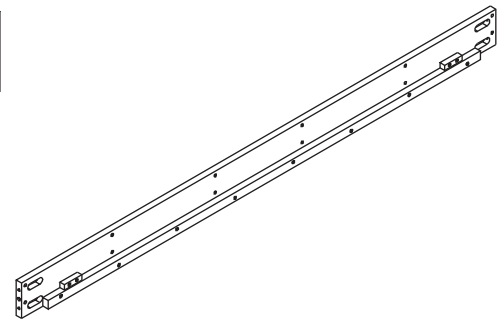
C. Top left guardrail
C. Garde-corps supérieur gauche



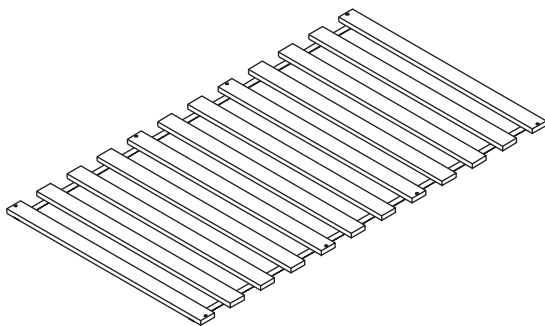
D. Top left side panel
D. Panneau latéral supérieur gauche



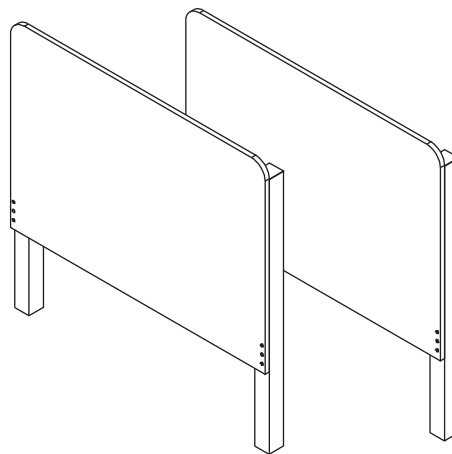
E. Top right guardrail
E. Garde-corps supérieur droit



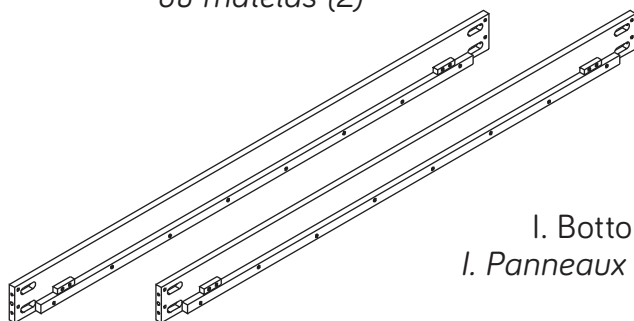
F. Top right side panel
F. Panneau latéral supérieur droit



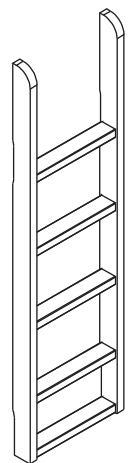
G. Mattress support frame (2)
G. Cadre du support du matelas (2)



H. Bottom headboard (2)
H. Têtes de lit du bas (2)



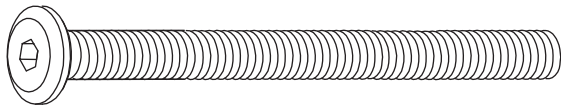
I. Bottom side panel (2)
I. Panneaux latéraux inférieurs (2)



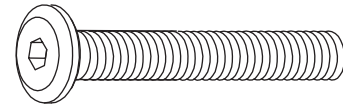
J. Ladder
J. L'échelle

HARDWARE • ACCESSOIRES DE MONTAGE

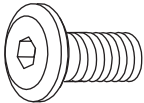
Bolts in Actual Size/Boulons (taille réelle)



H1. 2-3/4" Phillips Head Bolt with nut (16)
H1. Boulon à tête cruciforme de 7 cm (2-3/4 po) (16)



H2. 1-3/5" Allen Head Bolt (3)
H2. Boulon Allen de 4 cm (1-3/5 po) (3)



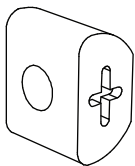
H3. 3/5" Allen head bolt (32)
H3. Boulon Allen de 1,5 cm (3/5 po) (32)



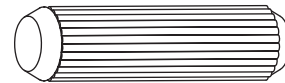
H4. 1-1/5" Phillips headscrew (16)
H4. Vis à tête cruciforme de 3 cm (1-1/5 po) (16)



H5. 3/4" Phillips headscrew (6)
H5. Vis à tête cruciforme de 2 cm (3/4 po) (6)



H6. Curve Washer (16)
H6. Rondelle demi-lune (16)



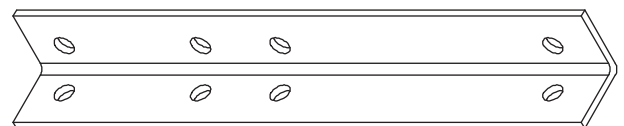
H7. 1 x 3.5 cm Wood Dowel (8)
H7. Goujon de bois de 1 x 3,5 cm (8)



H8. Inter-Beds Metal Dowel (4)
H8. Goujon de jonction lit à lit (4)

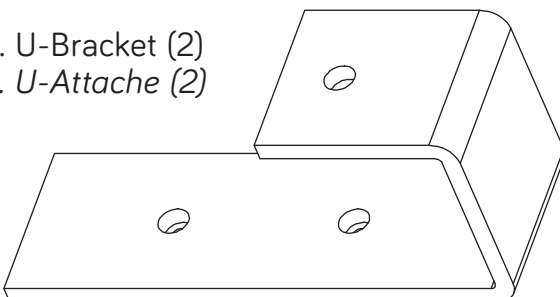


H9. Bracket (3)
H9. Attache (3)

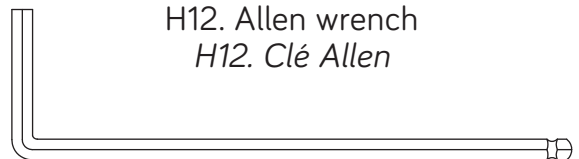


H10. L-Bracket (4)
H10. L-Attache (4)

H11. U-Bracket (2)
H11. U-Attache (2)



H12. Allen wrench
H12. Clé Allen



PRE - ASSEMBLY INSTRUCTIONS

- * Caution: adult assembly required. For safety and ease, assembly by two adults is recommended.
- * Make sure all parts are included. Work in spacious area, preferably on a smooth soft surface.
- * Use parts and hardware list to identify and separate each of the pieces included prior to starting assembly.
- * Most board parts are labelled or stamped on the raw edge.
- * Phillips screwdriver (not included) is required. The use of power tools is not recommended for assembly.
- * A rubber mallet (not included) is recommended to facilitate assembly.
- * Bed is designed for children ranging from 6 years of age to young teenagers.

DIRECTIVES PRÉCÉDANT L'ASSEMBLAGE

- * *ATTENTION : un adulte doit réaliser l'assemblage. Pour plus de sécurité et de facilité, deux adultes sont recommandés.*
- * *S'assurer que toutes les pièces sont incluses. Travailler dans un endroit dégagé et de préférence sur une surface lisse.*
- * *Utiliser la liste des pièces et des accessoires de quincaillerie pour identifier et séparer les pièces incluses avant de commencer l'assemblage.*
- * *La plupart des planches sont étiquetées ou estampillées du côté non fini.*
- * *Un tournevis cruciforme (non inclus) est nécessaire. Il est déconseillé d'utiliser des outils électriques pour l'assemblage.*
- * *Un maillet en caoutchouc (non inclus) est recommandé pour faciliter l'assemblage.*
- * *Ces lits sont conçus pour des enfants de six ans à de jeunes adolescents.*

USE ONLY COIL SPRING MATTRESSES ON BOTH THE UPPER AND LOWER BUNKS. FAILURE TO DO SO CAN RESULT IN INJURY. USE ONLY MATTRESSES WHICH ARE 74"-75" LONG AND 38"-39" WIDE ON UPPER AND ON LOWER BUNKS. ENSURE THICKNESS OF MATTRESS DOES NOT EXCEED 6".

LES LITS SUPÉRIEUR ET INFÉRIEUR. NÉGLIGER CETTE DIRECTIVE PEUT ENTRAÎNER DES BLESSURES. N'UTILISER QUE DES MATELAS DE 188-190,5 CM (74-75 PO) DE LONGUEUR ET 96,5-99,1 CM (38-39 PO) DE LARGEUR POUR LES LITS SUPÉRIEUR ET INFÉRIEUR. S'ASSURER QUE L'ÉPAISSEUR DU MATELAS NE DÉPASSE PAS 15 CM (6 PO).

WARNING

Should this product become damaged, and / or components are broken or missing, DO NOT USE.

AVERTISSEMENT

Si jamais ce produit est endommagé et / ou certaines pièces sont brisées ou manquantes, NE PAS L'UTILISER.

WARNING

- * Read each step carefully before starting. It is very important that each step of instruction is performed in the correct order. If these steps are not followed in sequence, assembly difficulties will occur and can result in injury.
 - * Strangulation hazard – never attach or hang items to any part of the bunk bed that are not designed for use with the bed, including but not limited to hooks, belts and jump ropes.
 - * Follow the information on the warnings appearing on the upper bunk end structure and on the carton. Do not remove warning label from bed.
 - * The mattress platform is designed to support a mattress without the need of a foundation board or box spring.
 - * Always use the recommended size mattress or mattress support or both, to help prevent the likelihood of entrapment or falls.
 - * **Use only coil spring mattresses on both the upper and lower bunks. Failure to do so can result in injury.**
 - * Use only mattresses which are 74"-75" long and 38"- 39" wide on upper and on lower bunks. Ensure thickness of mattress does not exceed 6".
 - * Surface of mattress must be at least 5" (12,7cm) below the upper edge of guardrails.
 - * Do not allow children under 6 years of age to use the upper bunk.
 - * Always use guardrails on both long sides of the upper bunk. If the bunk bed will be placed next to the wall, the guardrail that runs the full length of the bed should be placed against the wall to prevent entrapment between the bed and wall (applicable for bunk beds with full length guardrails on one side).
 - * Periodically check and ensure that the guardrail, ladder and other components are in their proper position, free from damage, and that all connectors are tight.
 - * Do not allow horseplay on or under the bed and prohibit jumping on the bed.
 - * Do not substitute parts. Contact customer service for replacement parts.
 - * Replacement parts, including additional guardrails, may be obtained from any of our DaVinci dealers.
 - * Use of a night light may provide added safety precaution for a child using the upper bunk.
 - * The use of water or sleep flotation mattresses is prohibited.
 - * Prohibit more than one person on upper bunk.
 - * Keep these instructions for future reference.
 - * Always use the ladder for entering and leaving the upper bunk.
-

CARE AND CLEANING

Dust regularly with a soft, dry cloth. We do not recommend the use of chemical cleaners or wax on our lacquered furniture as it may damage the finish. Keep solvents, alcohol, nail polish and polish removers away from your hardwood furniture surfaces.

ONE YEAR LIMITED WARRANTY

We will replace any missing parts at the time of purchase or any defective item within a one year period from the date of original purchase. Please keep your receipt so that we may process your warranty request. This warranty only covers new units with original packaging and ownership, and is not transferable. It does not cover any used, secondhand or demo models.

This warranty does not cover any damaged or defective parts that result from installation and assembly, normal wear and tear, abuse, negligence, improper use or alteration to the finish, design, and hardware of the crib. The specific legal rights of this warranty may vary from state to state. Some states do not allow any exclusion or limitation of incidental damages. Some states do not allow limitation on how long an implied warranty lasts.

AVERTISSEMENT

- * Lire attentivement chaque étape avant de commencer. Il est très important que chaque étape des instructions soit accomplie dans l'ordre adéquat. Si ces étapes ne sont pas suivies dans le bon ordre, l'assemblage posera des difficultés pouvant entraîner des blessures.
- * Danger de strangulation – ne jamais attacher ni suspendre à une partie des lits superposés un objet qui n'est pas conçu pour être utilisé avec un lit dont, entre autres, des crochets, sangles et cordes à danser.
- * Suivre les directives des avertissements figurant sur la structure à l'extrémité des lits superposés et sur le carton d'emballage. Ne pas enlever les étiquettes d'avertissement des lits.
- * La plate-forme de matelas est conçue pour supporter un matelas sans planche de base ni sommier.
- * N'utiliser que des matelas ou supports de matelas, ou les deux, de dimensions recommandées pour prévenir les risques piégeage ou les chutes.
- * **N'utiliser que des matelas à ressorts dans les lits supérieur et inférieur. Négliger cette directive peut entraîner des blessures.**
- * N'utiliser que des matelas de 188-190,5 cm (74-75 po) de longueur et 96,5-99,1 cm (38- 39 po) de largeur pour les lits supérieur et inférieur. S'assurer que l'épaisseur du matelas ne dépasse pas 15 cm (6 po).
- * La surface de chaque matelas doit être au moins 12,7 cm (5 po) plus basse que le dessus des balustrades.
- * Ne pas permettre aux enfants de moins de six ans d'utiliser le lit du haut.
- * Toujours utiliser les balustrades des deux côtés du lit du haut. Si les lits superposés sont placés contre un mur, la balustrade qui fait toute la longueur du lit doit être placée contre le mur pour éviter que l'enfant ne soit piégé entre le lit et le mur (pour les lits superposés ayant une balustrade de pleine longueur d'un côté).
- * Vérifier périodiquement que la balustrade, l'échelle et les autres composantes sont correctement placées et exemptes de tout dommage et que toutes les fixations sont bien serrées.
- * Ne pas laisser les enfants chahuter sur ou sous le lit ni sauter sur le lit.
- * Ne pas utiliser des pièces de substitution. Communiquer avec le service à la clientèle pour obtenir des pièces de rechange.
- * Des pièces de rechange, dont les balustrades, sont disponibles chez les détaillants DaVinci.
- * L'utilisation d'une veilleuse peut constituer une précaution de sécurité supplémentaire pour l'enfant utilisant le lit du haut.
- * L'utilisation de matelas à lit d'eau ou de matelas de flottaison est interdite.
- * Interdire qu'il y ait plus qu'une personne sur le lit du haut.
- * Conserver ces instructions pour un usage ultérieur.
- * Toujours utiliser l'échelle pour monter ou descendre du lit du haut.

ENTRETIEN ET NETTOYAGE

Épousseter régulièrement avec un chiffon propre et sec. Il est déconseillé d'utiliser des nettoyeurs chimiques ou de la cire sur nos meubles laqués car ces produits peuvent en endommager le fini. Garder les solvants, alcool, vernis à ongles et décapants à vernis loin des surfaces de vos meubles en bois franc.

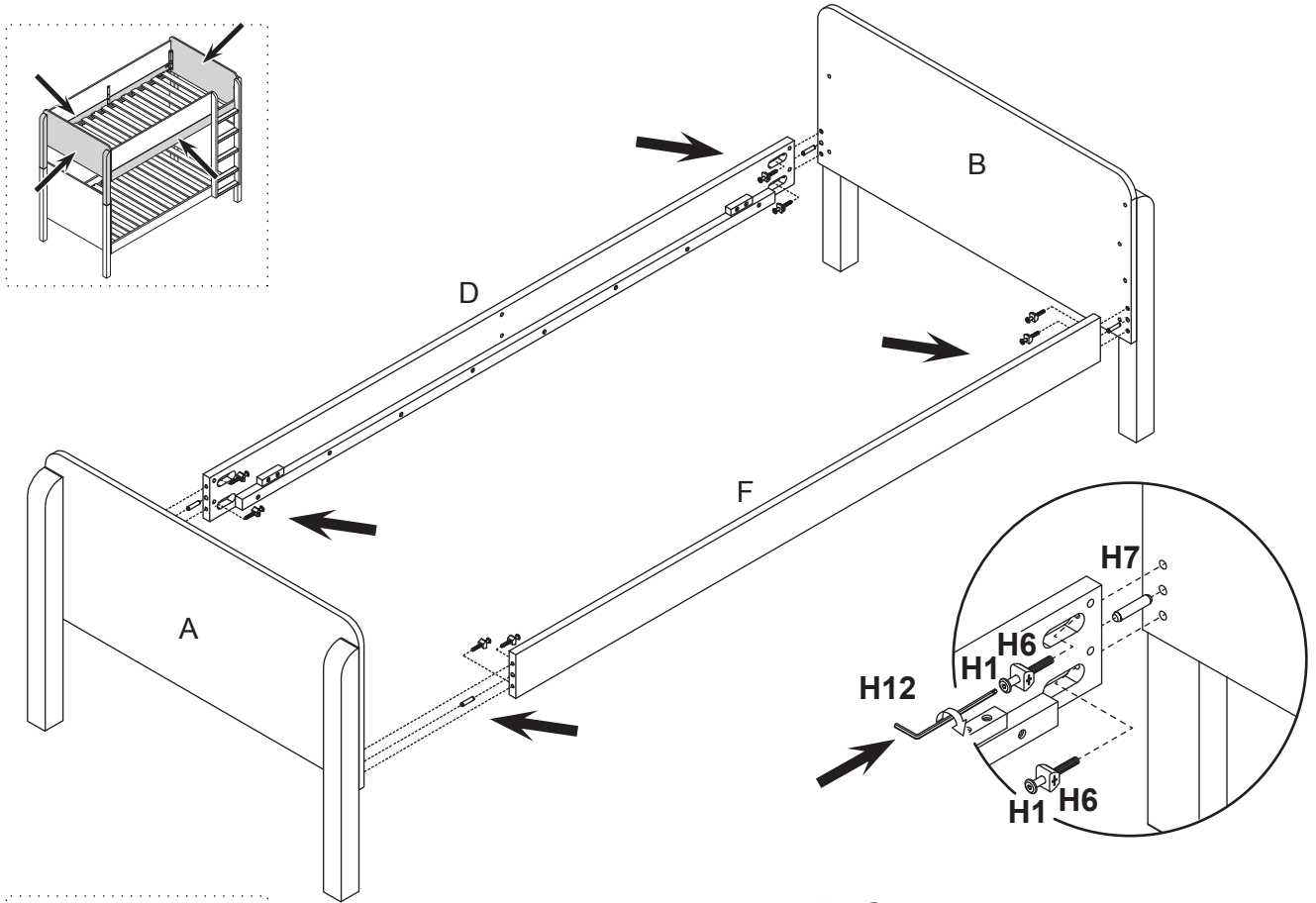
GARANTIE LIMITÉE D'UN AN

Nous remplacerons toute pièce manquante au moment de l'achat ou tout article défectueux au cours de la période de garantie d'un an à compter de la date initiale de l'achat. Veuillez conserver votre reçu de caisse pour le traitement de votre demande de garantie. Cette garantie ne couvre que les produits neufs avec leur emballage original. Elle ne couvre que leur propriétaire initial et n'est pas transférable. Elle ne couvre pas les produits usagés, d'occasion ou de démonstration.

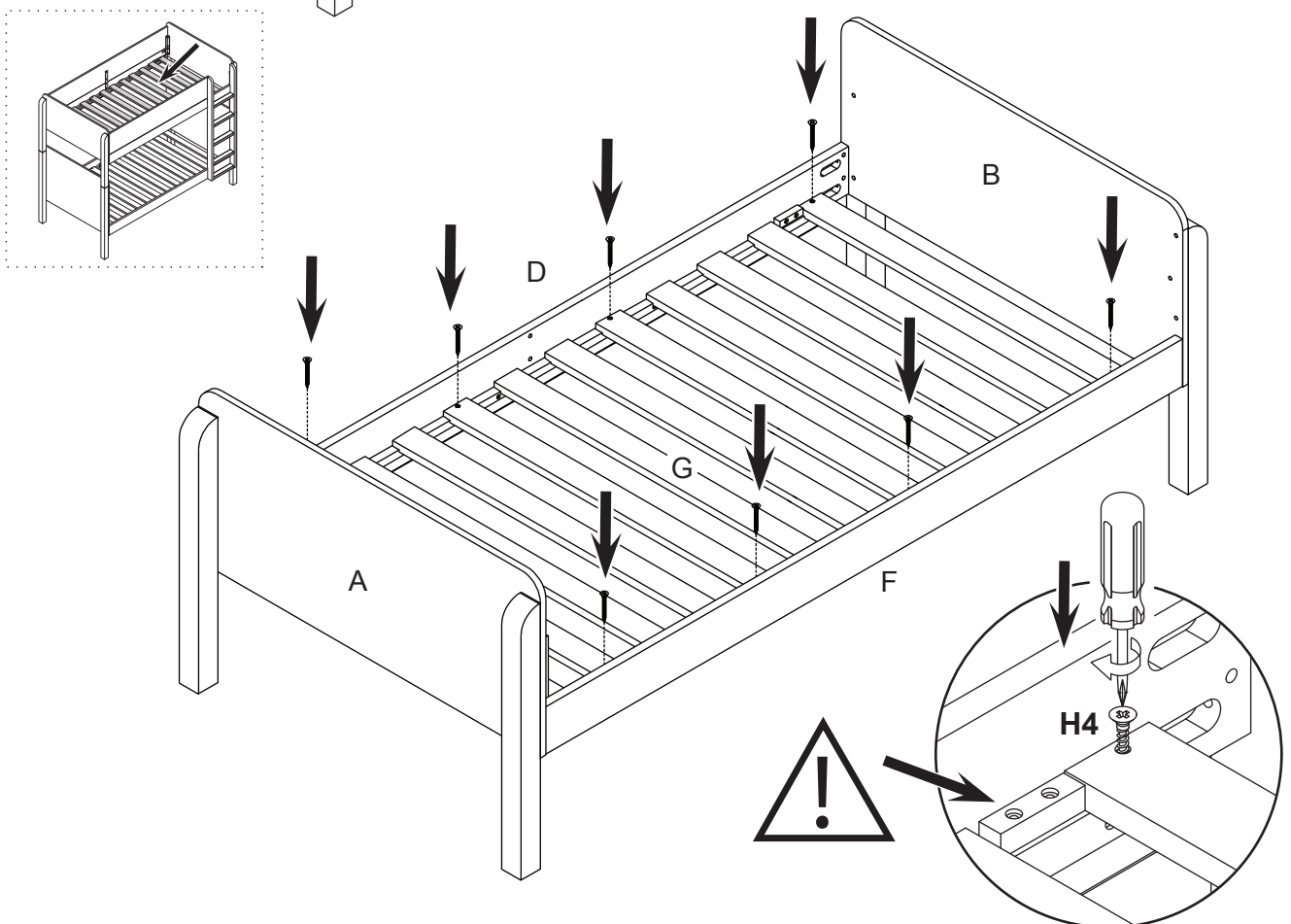
Cette garantie ne couvre pas les pièces endommagées ou défectueuses en raison de leur installation et leur assemblage, l'usure normale, les abus, les négligences, les utilisations incorrectes ni l'altération du fini, du style et des accessoires de quincaillerie du lit. Les droits particuliers rattachés à cette garantie peuvent varier d'une juridiction à une autre. Certaines juridictions interdisent l'exclusion ou la limitation des dommages indirects et ne permettent pas de limiter la durée d'une garantie implicite.

— ASSEMBLY INSTRUCTIONS • INSTRUCTIONS D'ASSEMBLAGE —

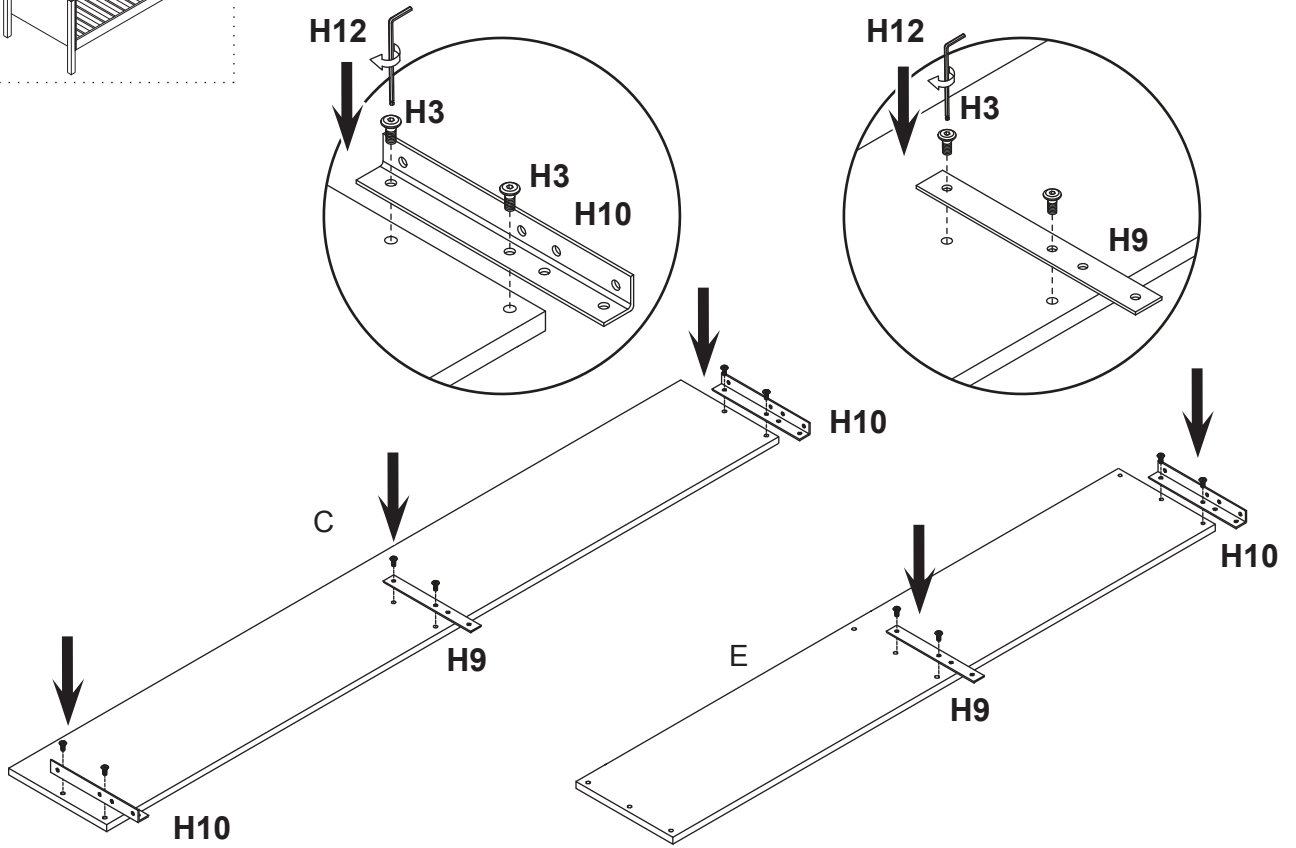
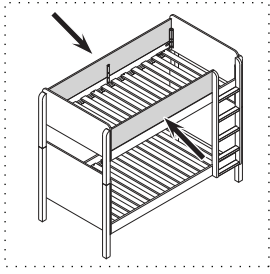
1



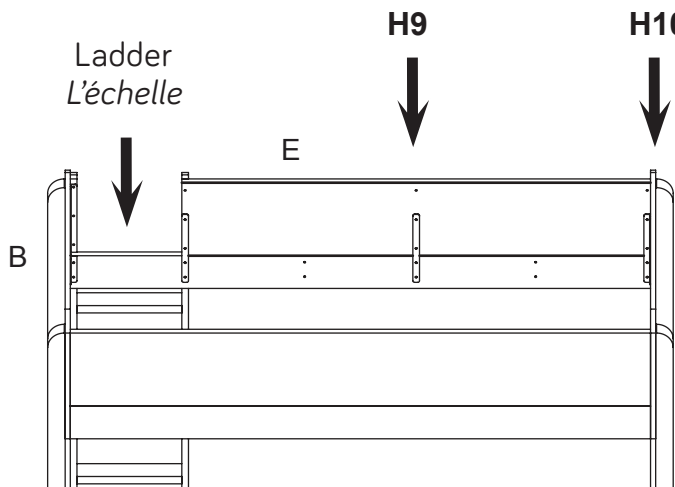
2



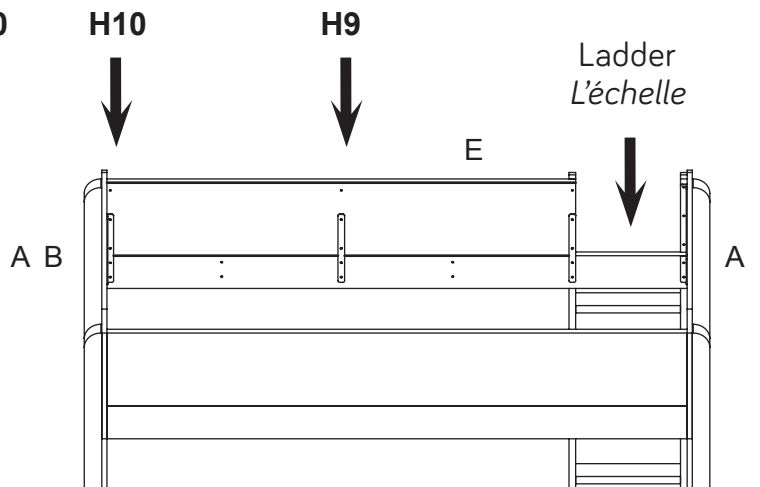
3



Ladder
L'échelle

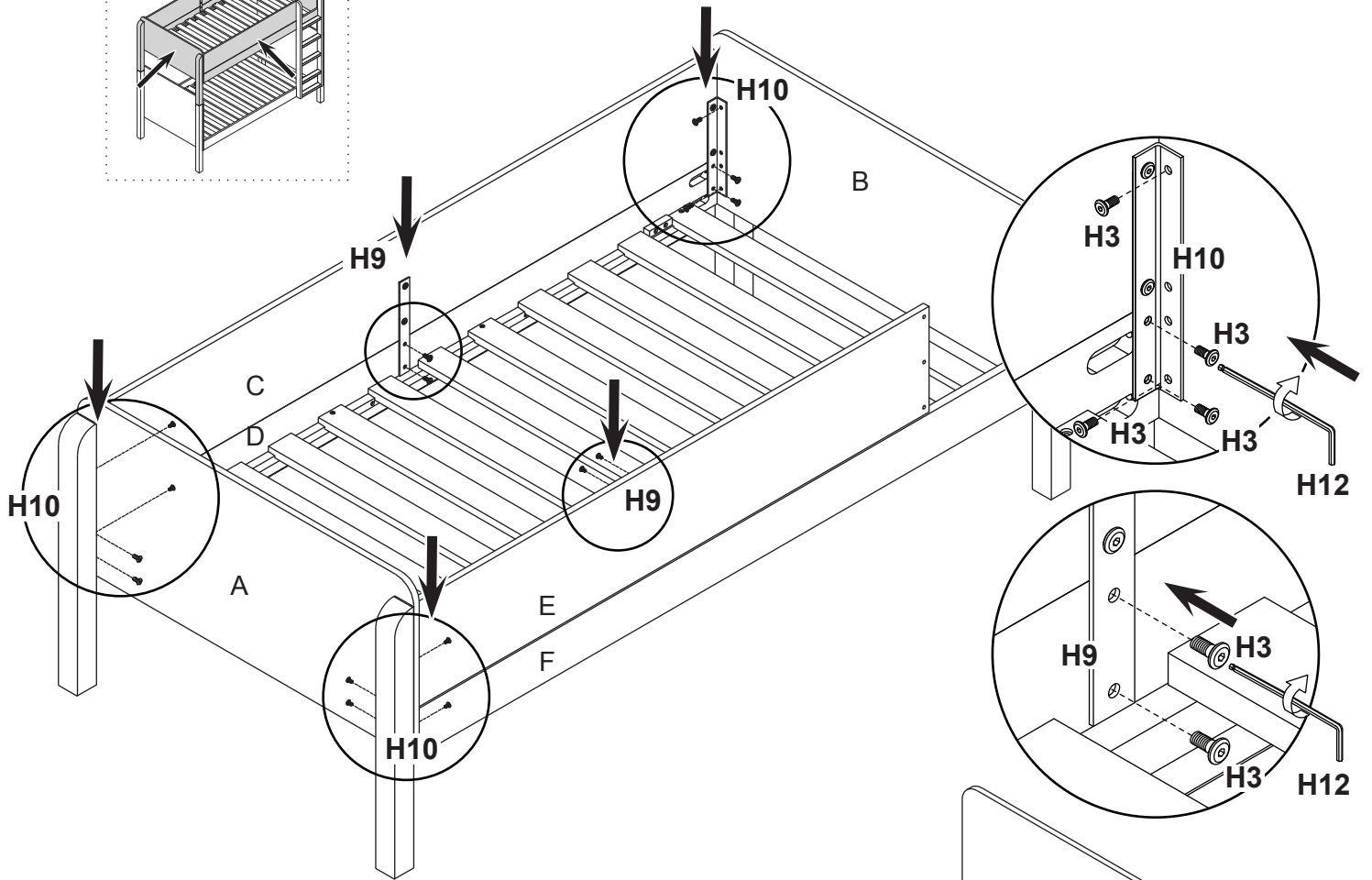
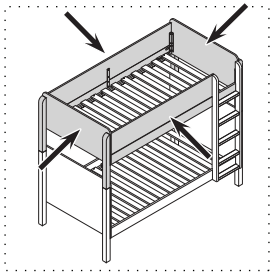


Ladder
L'échelle

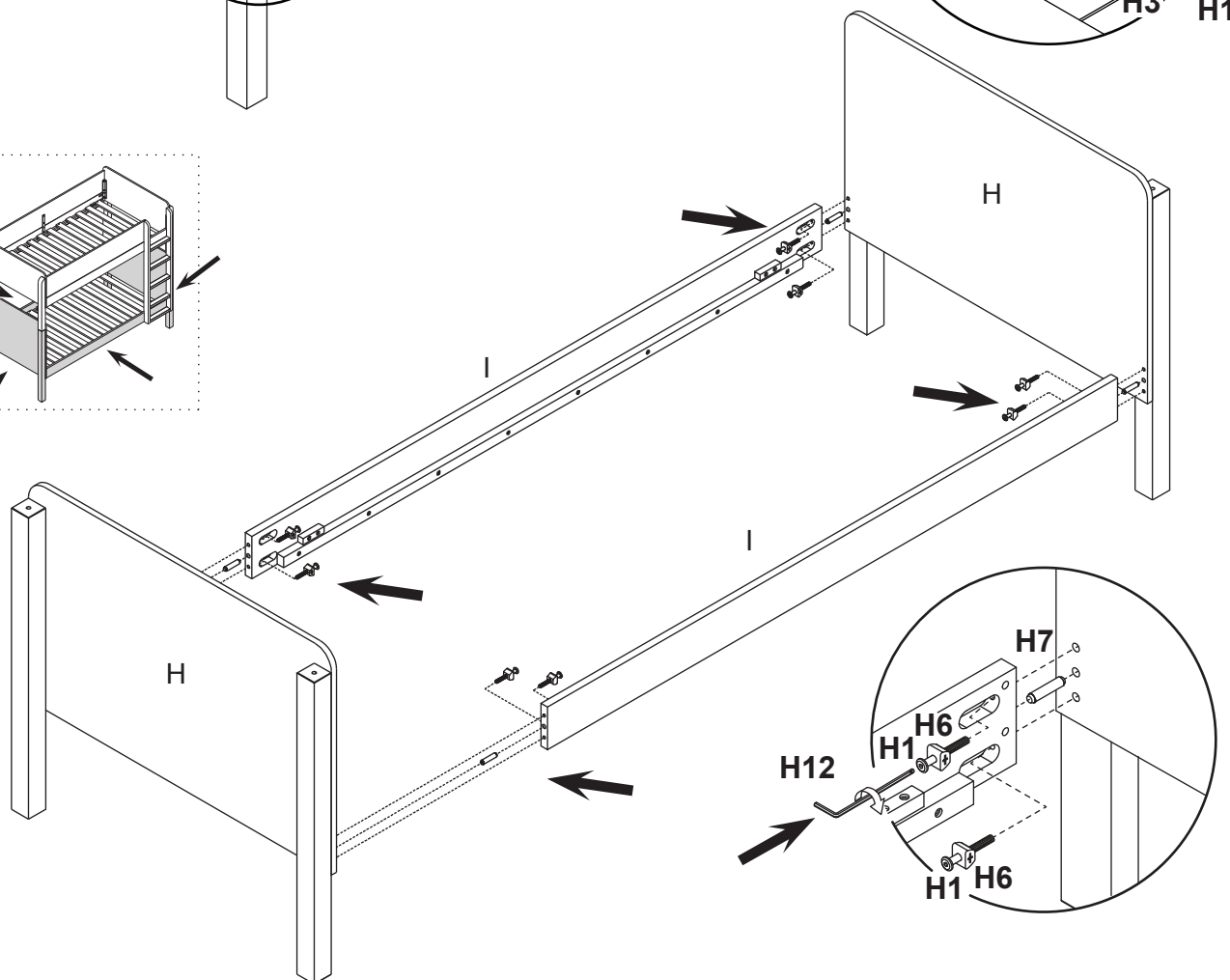
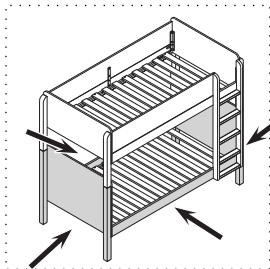


Facing inside
Étant vers l'intérieur

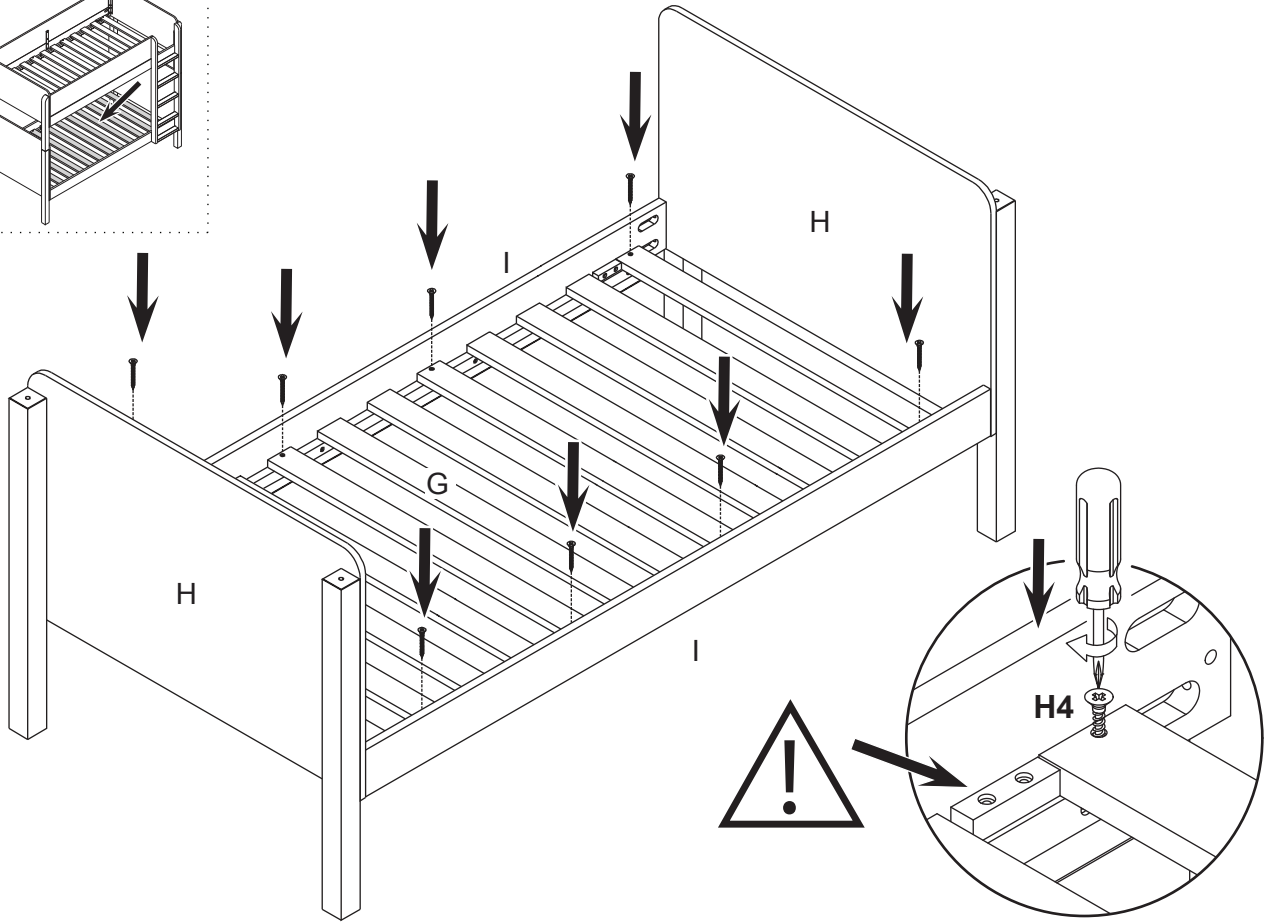
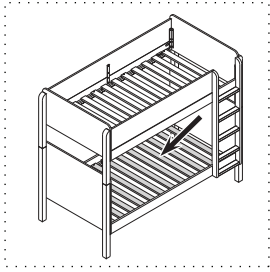
4



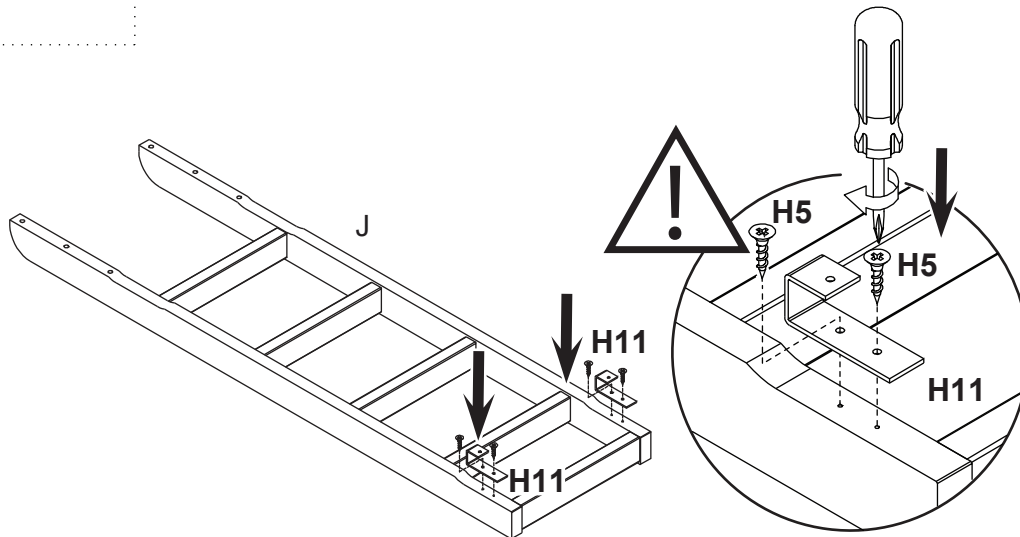
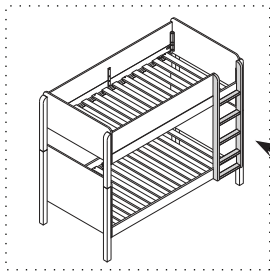
5



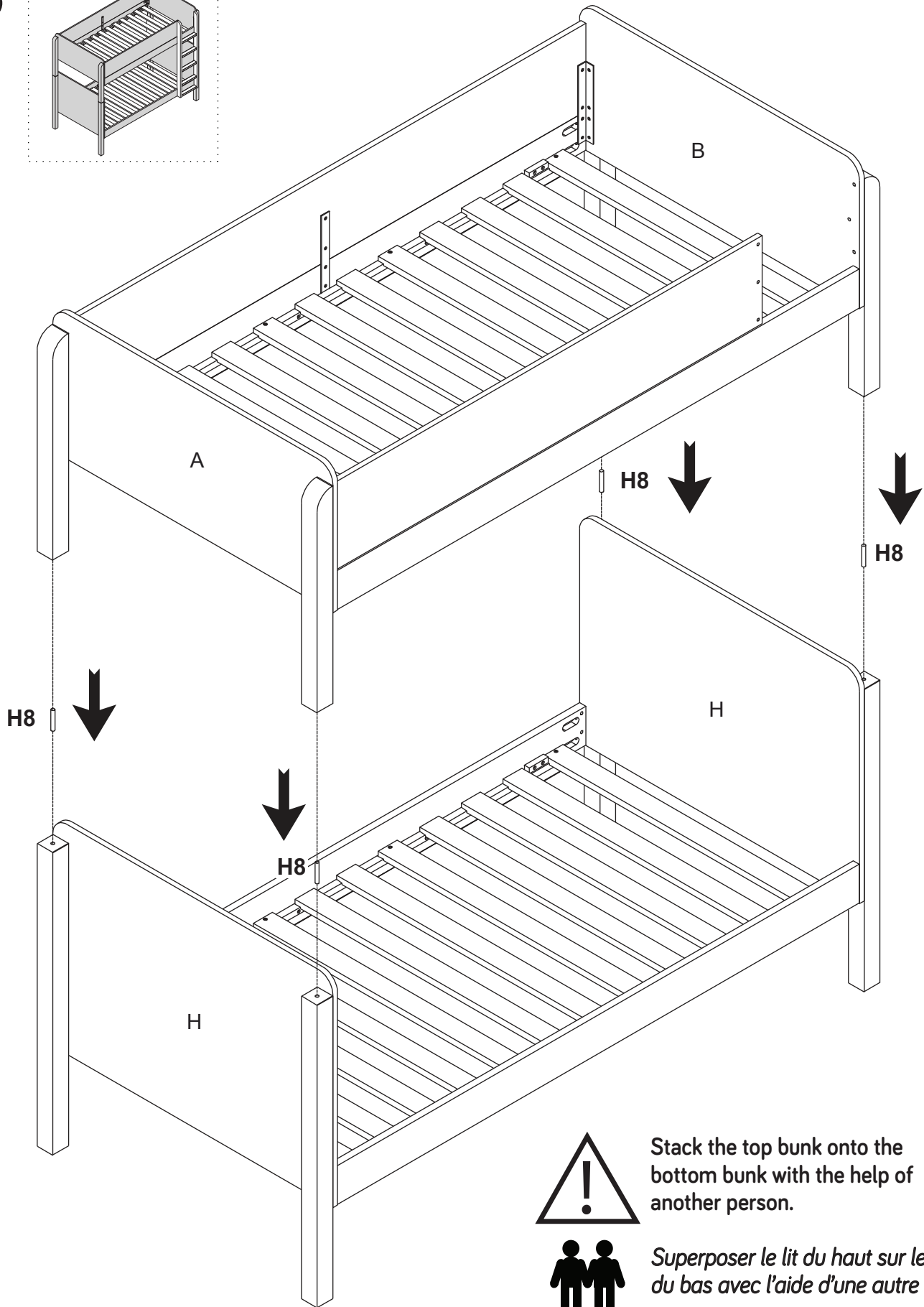
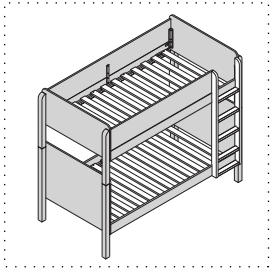
6



7



8

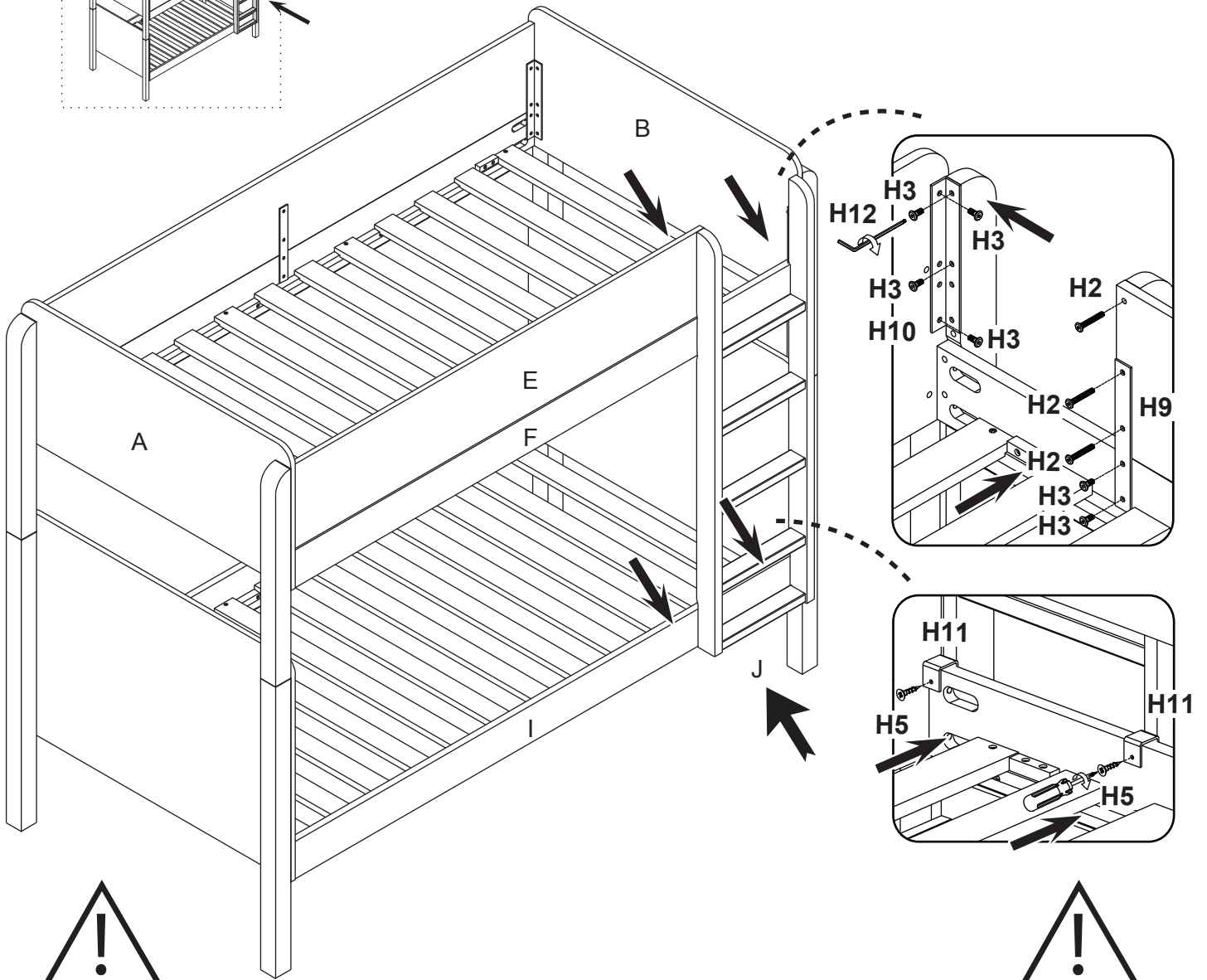
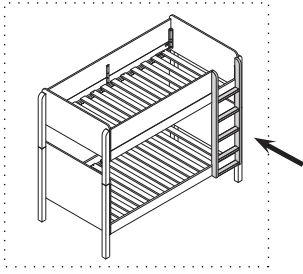


Stack the top bunk onto the bottom bunk with the help of another person.



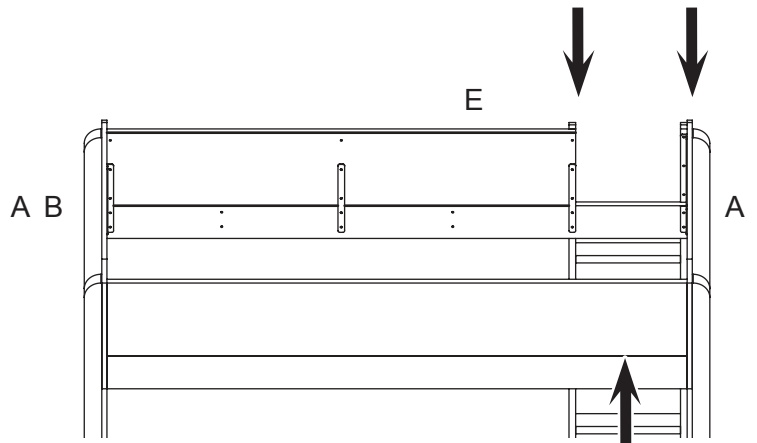
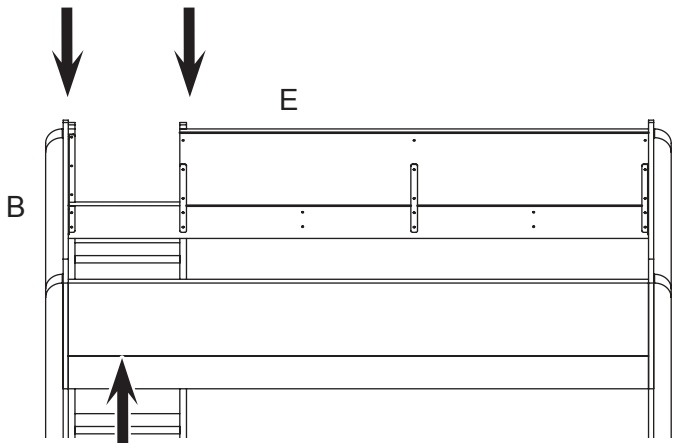
Superposer le lit du haut sur le lit du bas avec l'aide d'une autre personne.

9



H10 H9

H9 H10



Ladder
L'échelle

Facing inside
Étant vers l'intérieur

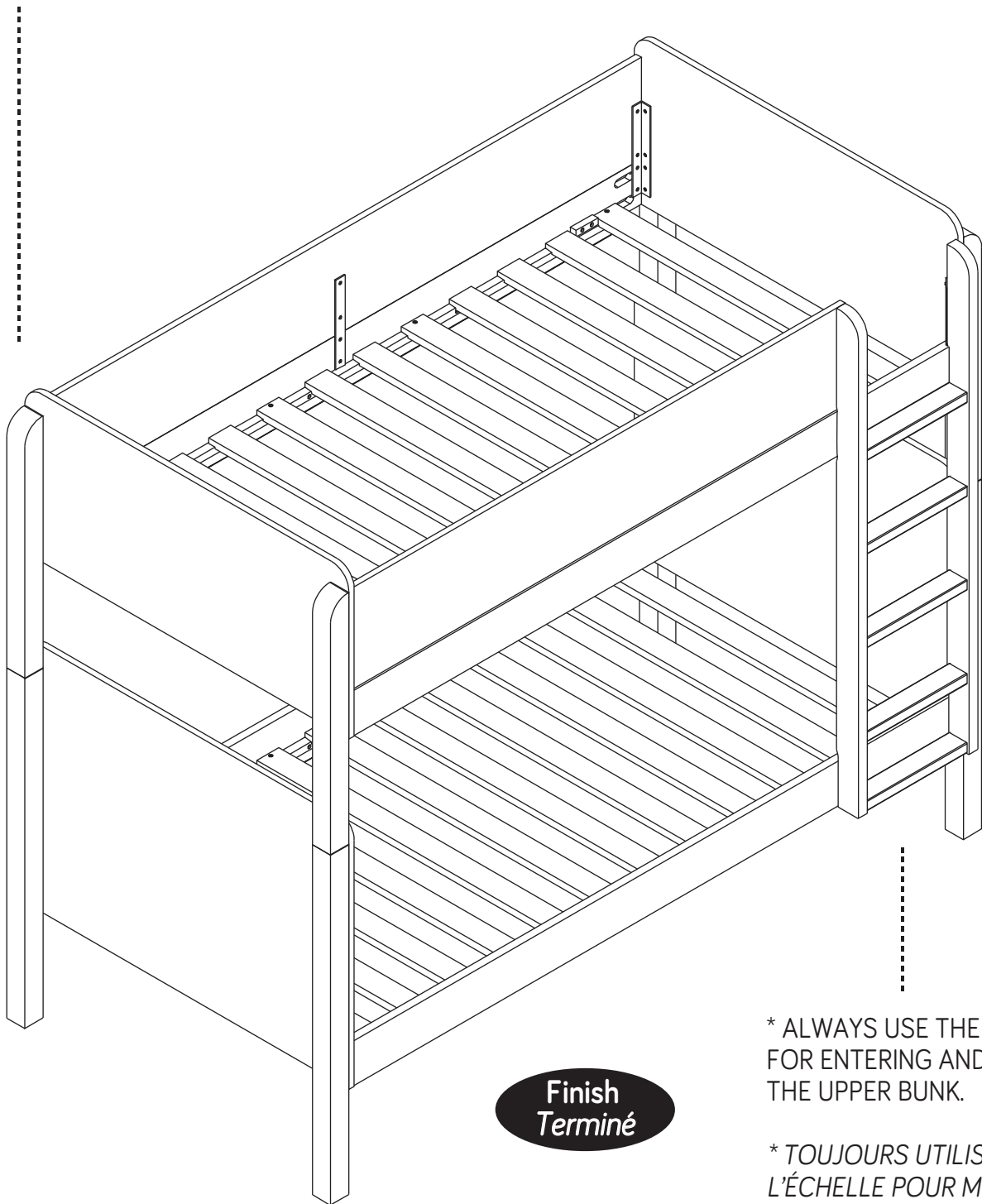
Ladder
L'échelle

10 DO NOT ALLOW CHILDREN UNDER 6 YEARS OF AGE TO USE THE UPPER BUNK. BED IS DESIGNED FOR CHILDREN RANGING FROM 6 YEARS OF AGE TO YOUNG TEENAGERS.

DO NOT ALLOW HORSEPLAY ON OR UNDER THE BED AND PROHIBIT JUMPING ON THE BED.

NE PAS PERMETTRE À UN ENFANT DE MOINS DE SIX ANS D'UTILISER LE LIT DU HAUT. CES LITS SONT CONÇUS POUR DES ENFANTS DE SIX ANS À DE JEUNES ADOLESCENTS.

NE PAS LAISSER LES ENFANTS CHAHUTER SUR OU SOUS LE LIT NI SAUTER SUR LE LIT.

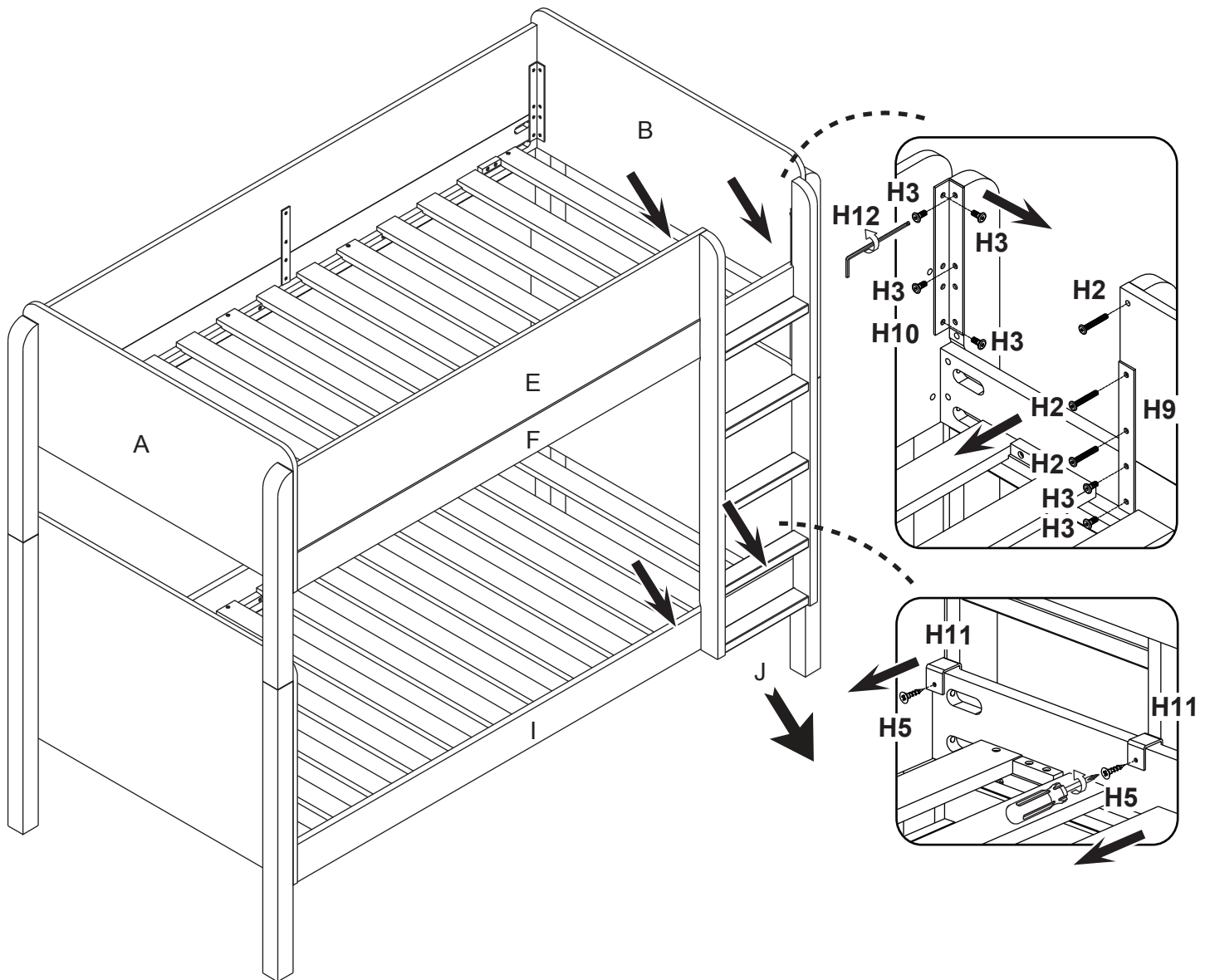


* ALWAYS USE THE LADDER FOR ENTERING AND LEAVING THE UPPER BUNK.

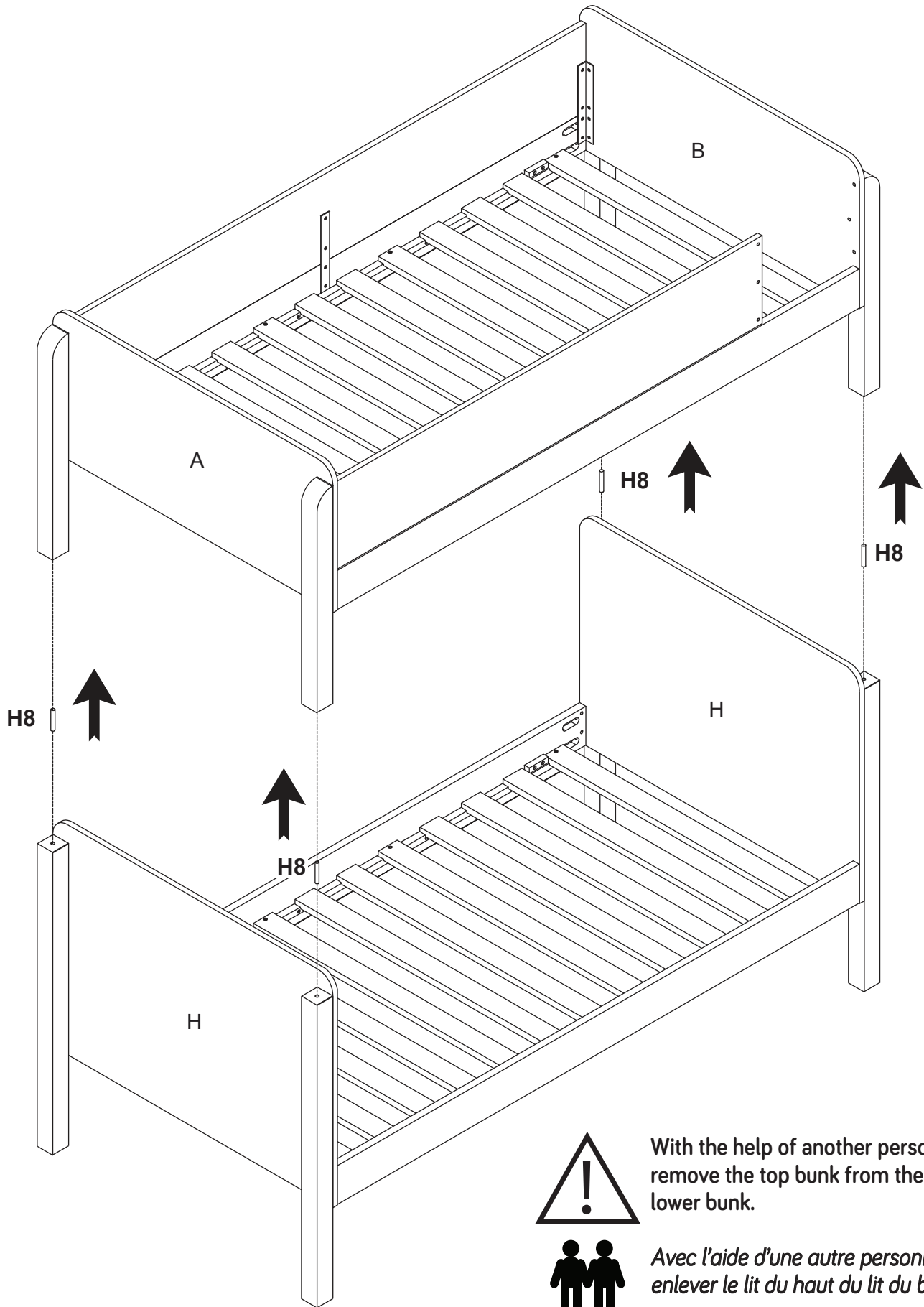
* *TOUJOURS UTILISER L'ÉCHELLE POUR MONTER ET DESCENDRE DU LIT DU HAUT.*

**INSTRUCTIONS FOR CONVERTING THE BUNK BED INTO
TWO TWIN BEDS**
*INSTRUCTIONS POUR LA CONVERSION DES LITS SUPERPOSÉS EN
DEUX LITS JUMEAUX*

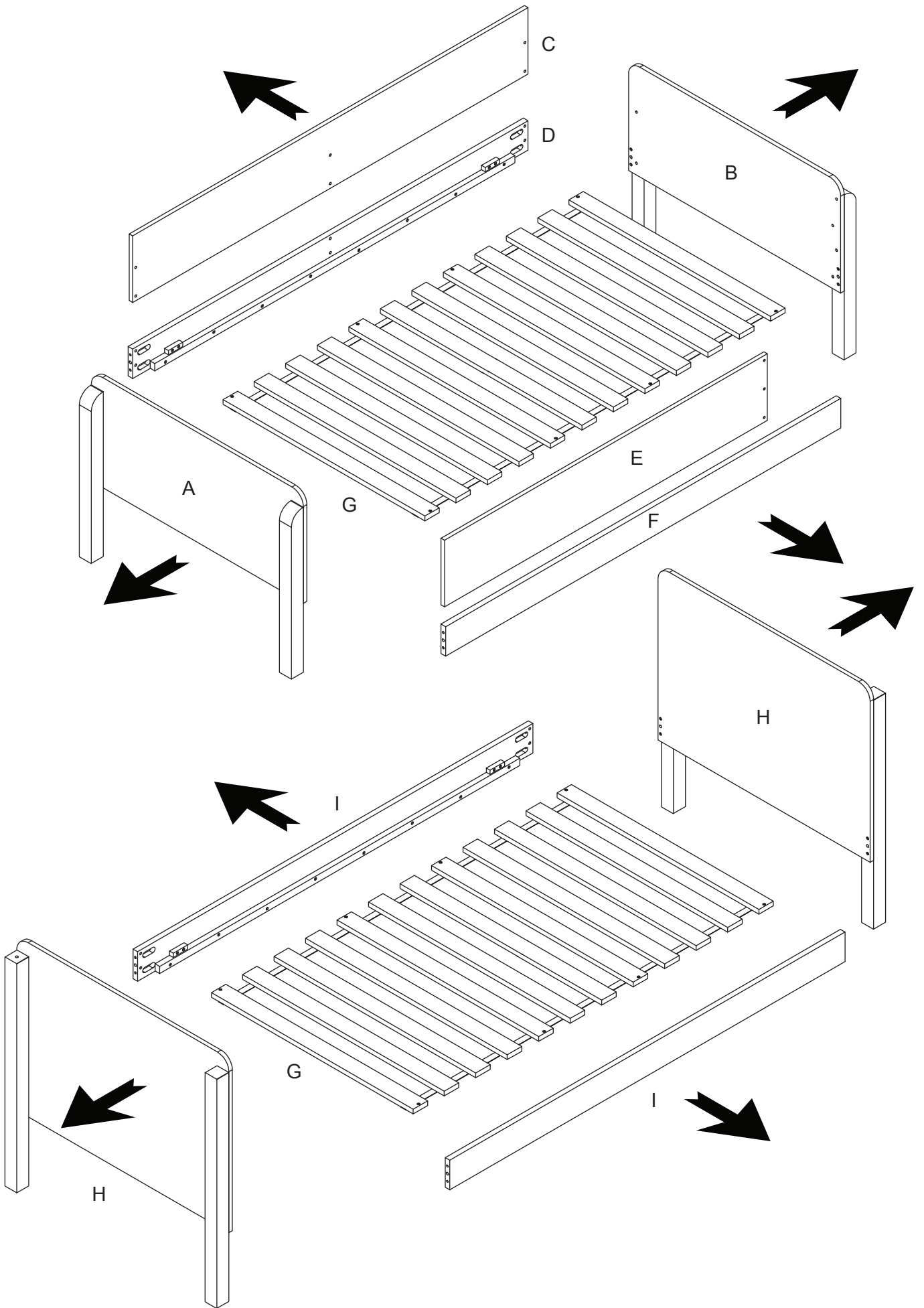
1



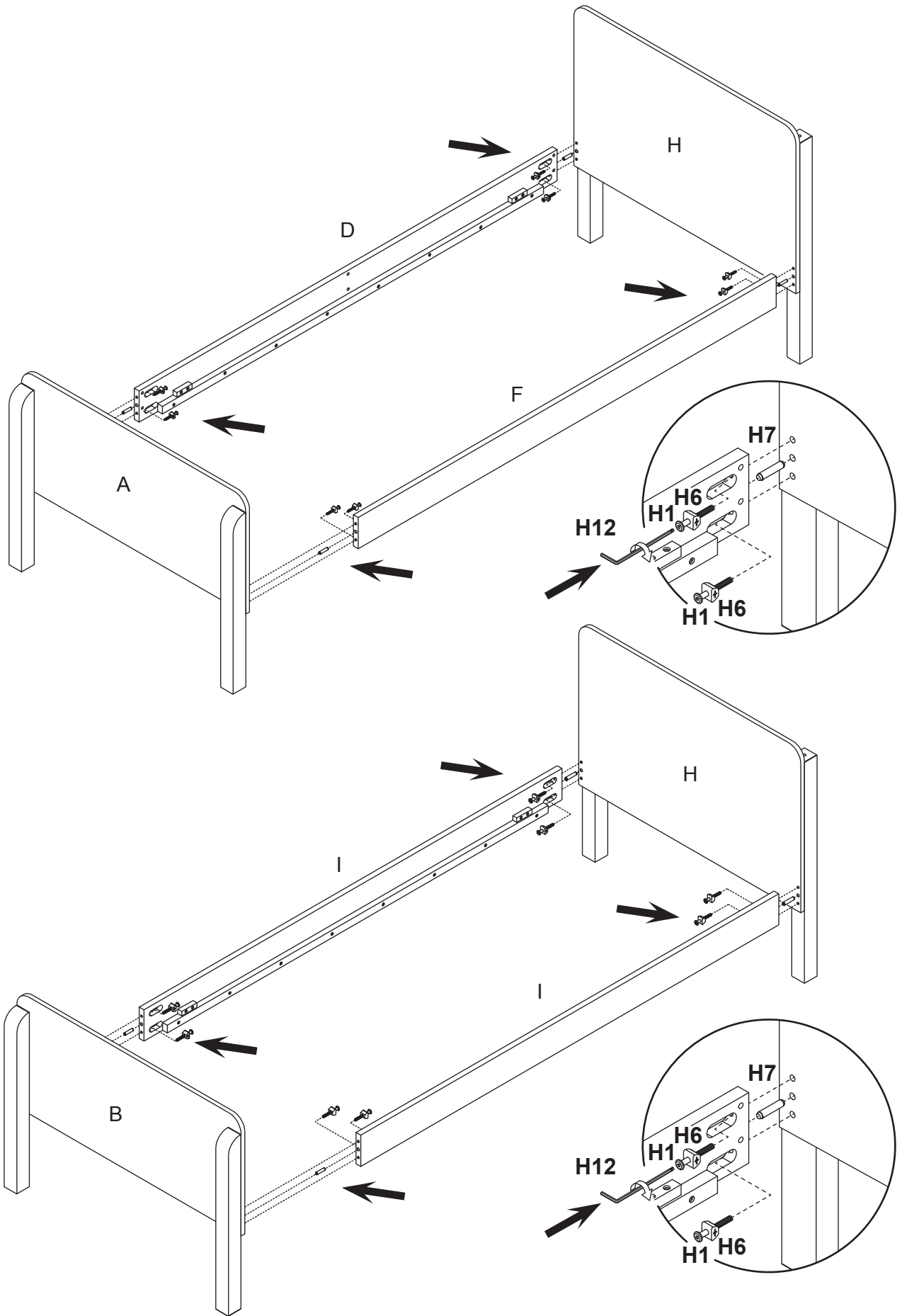
2



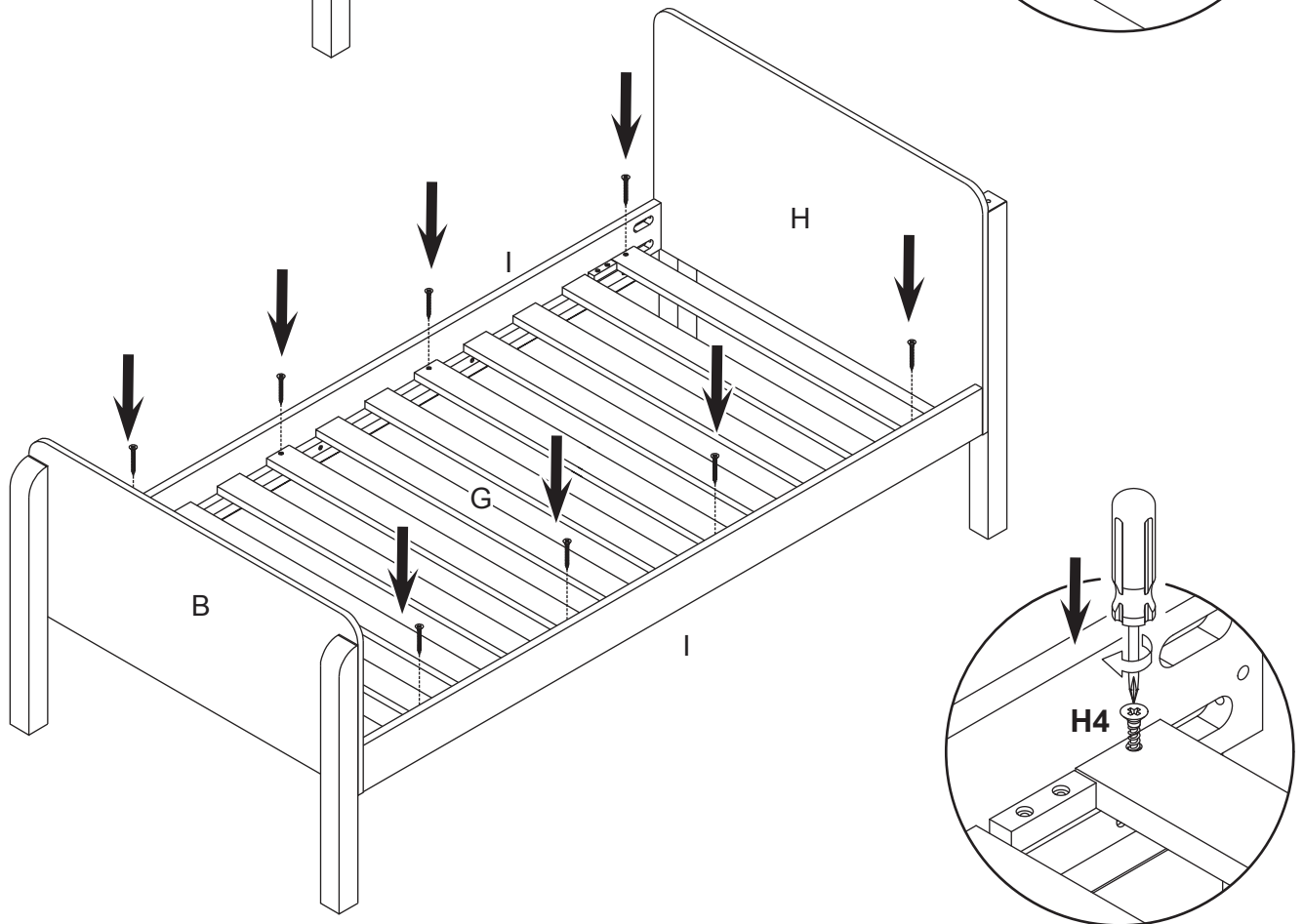
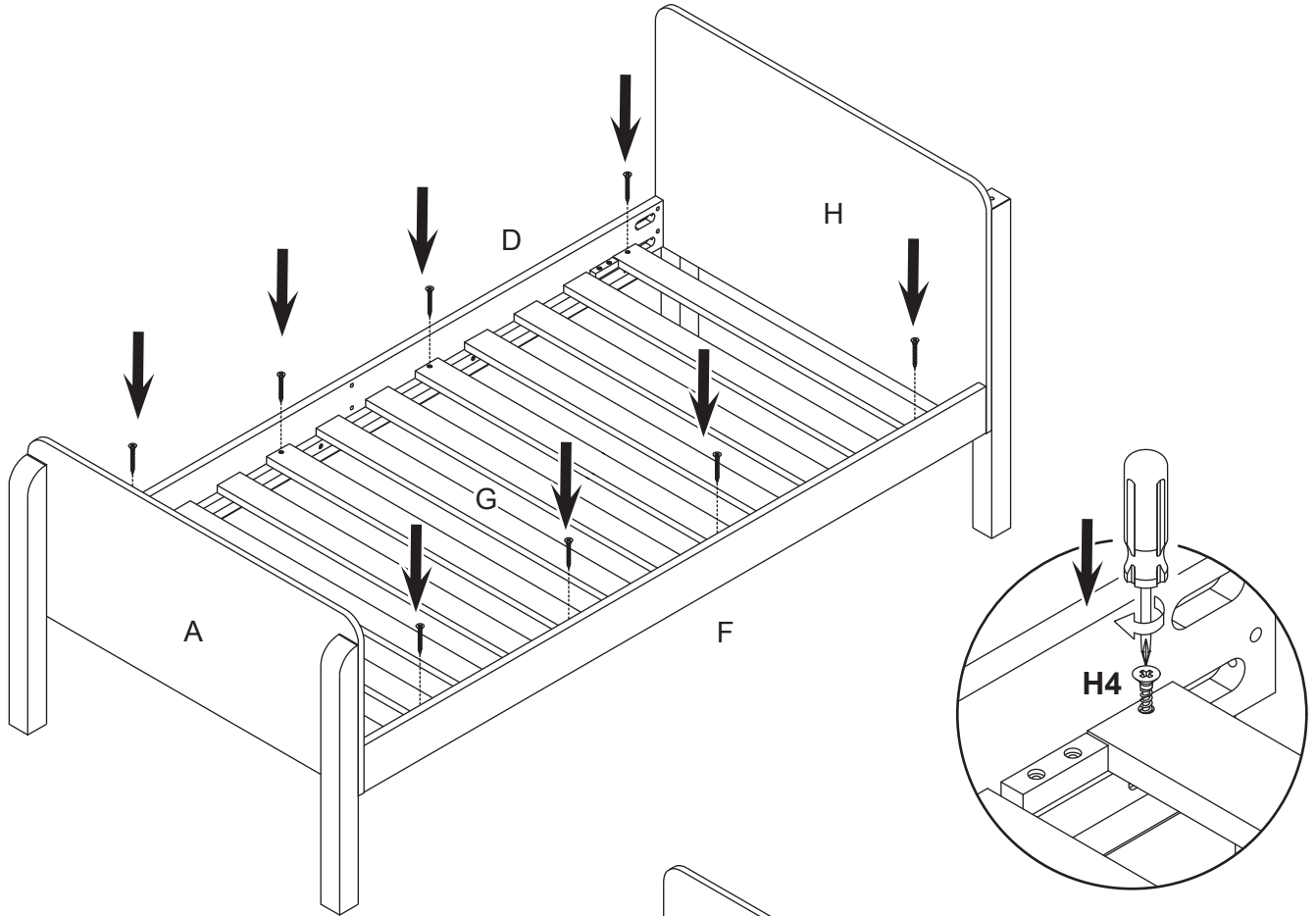
3



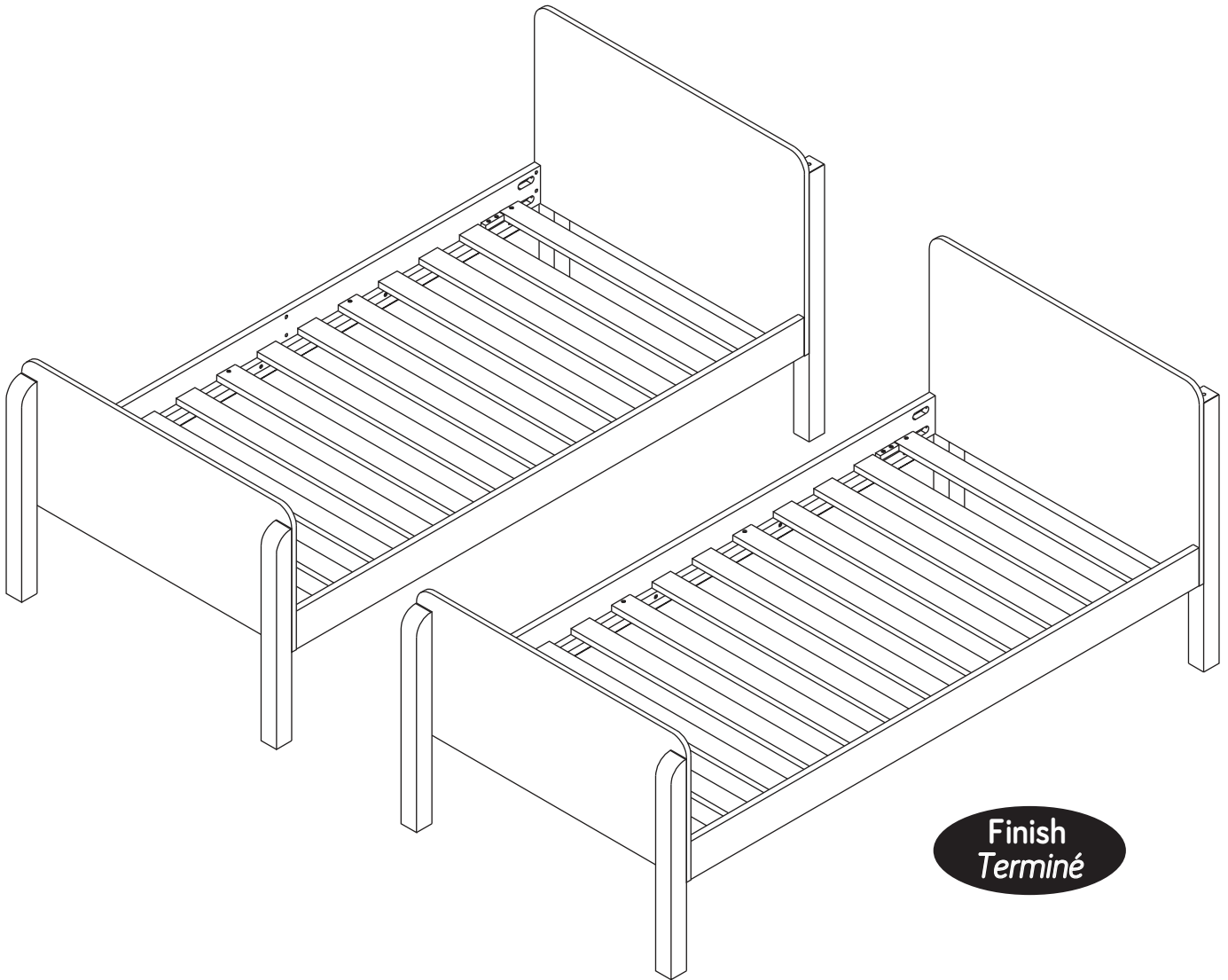
4



5



6



USE ONLY COIL SPRING MATTRESSES ON BOTH THE UPPER AND LOWER BUNKS. FAILURE TO DO SO CAN RESULT IN INJURY. USE ONLY MATTRESSES WHICH ARE 74"-75" LONG AND 38"-39" WIDE ON UPPER AND ON LOWER BUNKS. ENSURE THICKNESS OF MATTRESS DOES NOT EXCEED 6".

LES LITS SUPÉRIEUR ET INFÉRIEUR. NÉGLIGER CETTE DIRECTIVE PEUT ENTRAÎNER DES BLESSURES. N'UTILISER QUE DES MATELAS DE 188-190,5 CM (74-75 PO) DE LONGUEUR ET 96,5-99,1 CM (38-39 PO) DE LARGEUR POUR LES LITS SUPÉRIEUR ET INFÉRIEUR. S'ASSURER QUE L'ÉPAISSEUR DU MATELAS NE DÉPASSE PAS 15 CM (6 PO).

Registering your product is even easier than before.
You can register your product on our website at
www.themdbfamily.com/registrations

IF YOU WOULD LIKE TO ORDER REPLACEMENT OR MISSING PARTS
PLEASE VISIT US AT :
WWW.THEMDBFAMILY.COM/SUPPORT

OR YOU CAN CONTACT US BY MAIL :
MILLION DOLLAR BABY CO.
8700 REX RD. PICO RIVERA, CA 90660

*L'enregistrement de votre produit est plus facile qu'avant.
Vous pouvez enregistrer votre produit sur notre site Internet
www.themdbfamily.com/registrations*

*SI VOUS SOUHAITER COMMANDER DES PIECES MANQUANTES OU DES RECHANGES,
BIEN VOULOIR VISITER NOTRE SITE :
WWW.THEMDBFAMILY.COM/SUPPORT*

*OU ENCORE NOUS CONTACTER PAR COURRIER A L'ADRESSE :
MILLION DOLLAR BABY CO.
8700 REX RD. PICO RIVERA, CA 90660*

