

## Istruzioni per il montaggio Assembly/Installation instructions



L 18 cm, H 4 cm, Sp.10 cm  
Width 7 1/8", Height 1 5/8", Depth 3 7/8"

L 30 cm, H 6 cm, Sp. 18 cm  
Width 11 3/4", Height 2 3/8", Depth 7 1/8"

L 37 cm, H 6 cm, Sp.24 cm  
Width 14 5/8", Height 2 3/8", Depth 9 1/2"  
LAMPADA DA PARETE / WALL LAMP  
M2017 - L. PARETE o PLAFONIERA / WALL or CEILING LAMP

La sicurezza dell'apparecchio è garantita solo con l'uso appropriato delle seguenti istruzioni, pertanto è necessario conservarle.

1. Togliere la tensione di rete prima di procedere all'installazione dell'apparecchio.
2. Il collegamento elettrico va fatto eseguire esclusivamente da personale tecnico competente.
3. Fissare la staffa (A) al muro con le viti ed i tasselli ad espansione.
4. Collegare i conduttori di alimentazione alla morsetteria in dotazione.
5. Fissare la struttura (B) alla staffa (A) con le due viti (C).
6. Inserire la lampadina\* nel portalampada verificando la potenza massima riportata nella marcatura dell'apparecchio.

\* Non toccare la lampadina a mani nude, usare un panno.

Lampadine consigliate:

- 1 x 75W G9
- 1 x 200W R7s 118 mm

7. Posizionare i vetri diffusori con i fori (D) in corrispondenza ai supporti (E) e bloccarli con le due viti (F).

I diffusori (G) possono essere ruotati a 360°.

L'apparecchio è idoneo per essere montato su superfici normalmente infiammabili.

Questo modello è destinato ad un utilizzo in ambienti asciutti.

Per la pulizia usare un panno morbido ed asciutto.

Per la pulizia del vetro (solo se smontato) si consiglia una miscela di acqua e aceto. Evitare prodotti contenenti solventi.

Only the observance of the following instructions will guarantee safety of this fixture, therefore they should be kept in a safe place.

1. Power off the main power supply before installing the fixture.
2. Electrical installation must be carried out only by a qualified electrician.
3. Fix the stirrup (A) to the wall or ceiling using screws and expansion plugs.
4. Connect the wires to the terminal block on the bracket.
5. Fix the mounting (B) to the stirrup (A) using the two screws (C).
6. Check the maximum power rating of the bulb against the lamp maximum Watt label, to ensure that the bulb power is equal to or less than this figure.

Avoid touching the glass of bulb during bulb installation, use a cloth.

Recommended bulbs:

- 1 x 75W G9
- 1 x 200W R7s 118 mm

7. Position glass diffusers holes (D) in correspondence of supports openings (E) and fix them with screws (F).

The glass diffusers (G) may be swivelled over 360°.

This lamp is suitable for installation on combustible surfaces.

It is only suitable for use in a dry interior location.

Clean with a soft dry cloth.

For cleaning the glass (only when unassembled) it is advisable to use a mixture of water and vinegar. Do not use products containing solvents.

Recommended bulbs:

- 1 x 75W G9
- 1 x 200W R7s 118 mm

7. Position glass diffusers holes (D) in correspondence of supports openings (E) and fix them with screws (F).

The glass diffusers (G) may be swivelled over 360°.

This lamp is suitable for installation on combustible surfaces.

It is only suitable for use in a dry interior location.

Clean with a soft dry cloth.

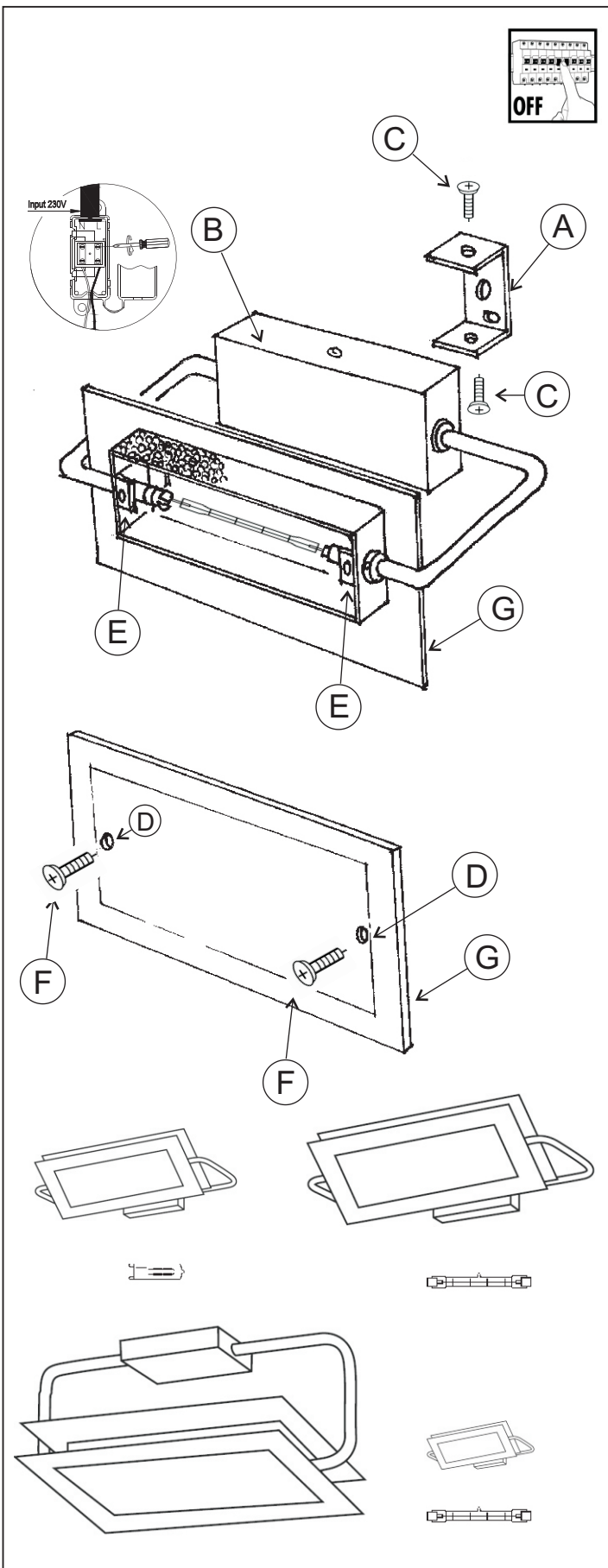
For cleaning the glass (only when unassembled) it is advisable to use a mixture of water and vinegar. Do not use products containing solvents.

### ATTENZIONE

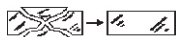
- Il produttore declina ogni responsabilità per danni causati da uno scorretto utilizzo o per la manomissione dell'apparecchio stesso.
  - Non coprire l'apparecchio con panni e/o quant'altro possa causare un eccessivo surriscaldamento.
  - Per la sostituzione di componenti usurati rivolgersi a personale qualificato.
  - Togliere la tensione di rete prima di sostituire la lampadina o comunque prima di ogni operazione di manutenzione.
  - **Sostituzione lampadine:** spegnere la lampada per almeno 10 minuti prima di procedere alla sostituzione.
- Non toccare la lampadina a mani nude, usare un panno.

### WARNINGS

- The company and its suppliers will not be held responsible for any injury to persons, or for any damage to things, consequent on incorrect use of this lamp, or consequent on any unauthorised modification of, or tampering with, the same.
- NEVER cover the lamp. This will cause it to overheat and may cause a fire.
- Electrical repairs must be only carried out by a qualified electrician.
- Isolate the lamp from the main supply before changing the bulb, or before carrying out any other maintenance operation.
- **Changing light bulb:** allow the lamp to cool for 10 minutes, do not touch the bulb with bare fingers, use a cloth.



230V 50Hz IP20



INDOOR USE ONLY