

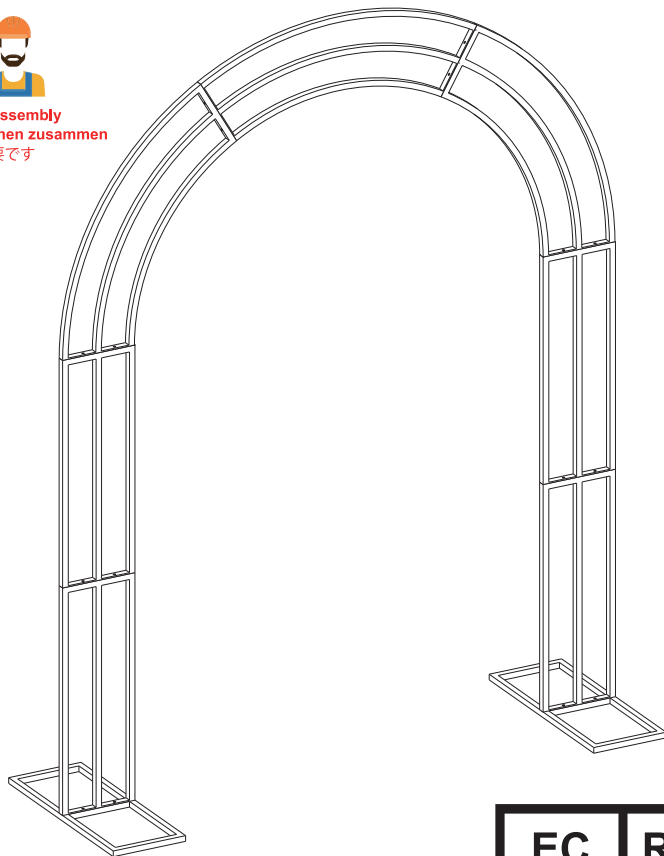
INSTRUCTION  
ANWEISUNG

取扱説明書  
INSTRUCTION

사용설명서



\*Two people for assembly  
\*Installieren zwei Personen zusammen  
\*2人作業が必要です



ÉTUI



C&E Connection  
E-Commerce (DE) GmbH  
Zum Linnegraben 20, 65933,  
Frankfurt am Main, Germany  
info@ce-connection.de



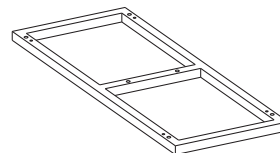
Company: YH Consulting Limited  
Address: C/O YH Consulting Limited Office 147,  
Centurion House, London Road,  
Staines-upon-Thames, Surrey, TW18 4AX



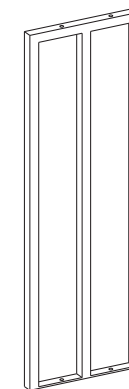
FR

Ce meuble se recycle,  
s'il n'est plus utilisable  
déposez-le en déchèterie.  
Notice à trier.  
Pour en savoir plus:  
www.quefairedemesdechets.fr

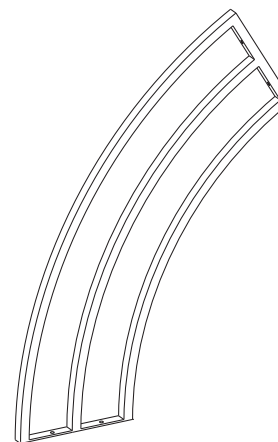
A \*2



B \*4



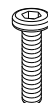
C \*2



D \*1



E \*16



F \*16



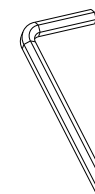
G \*16



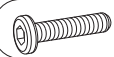


H \*8

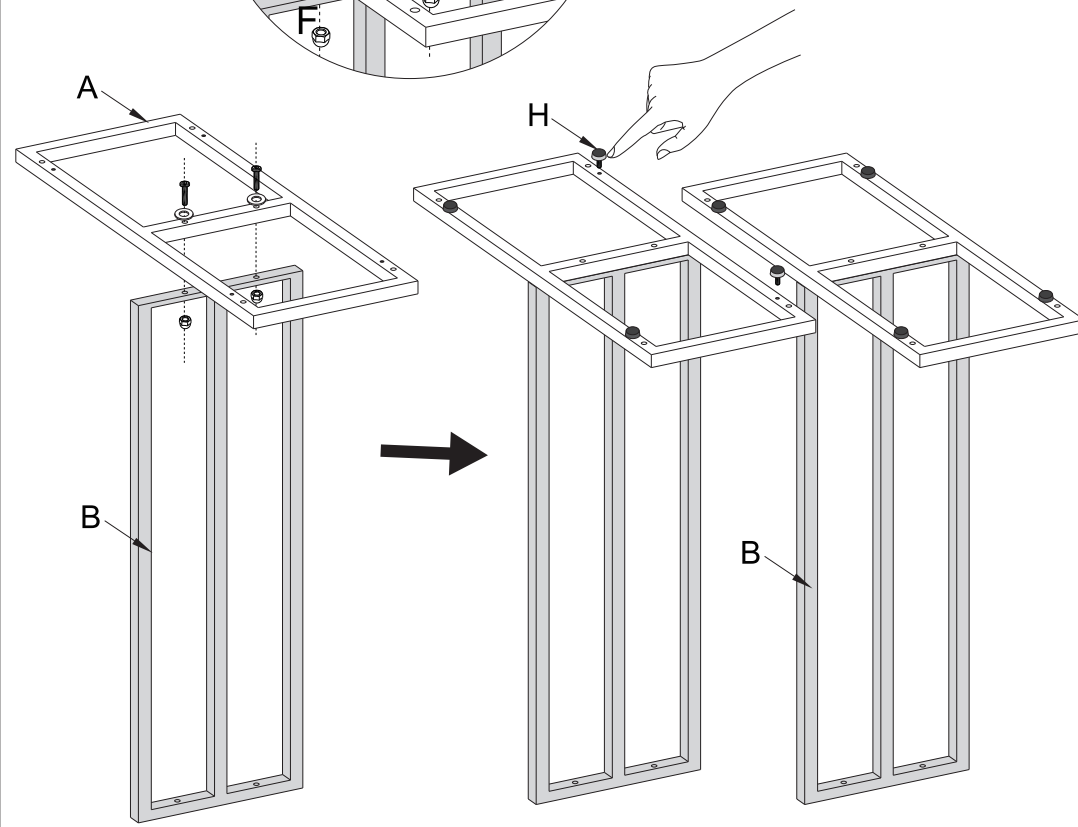
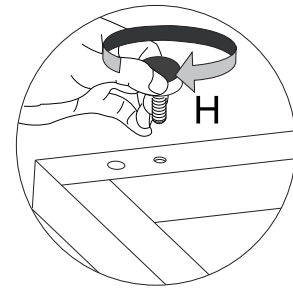
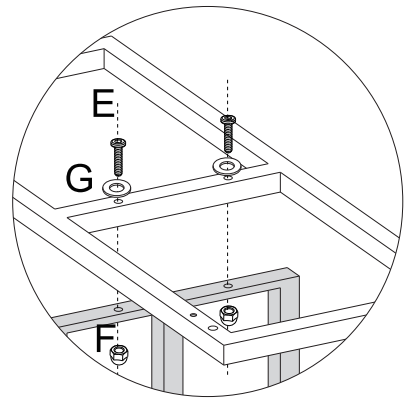


J \*1

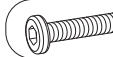




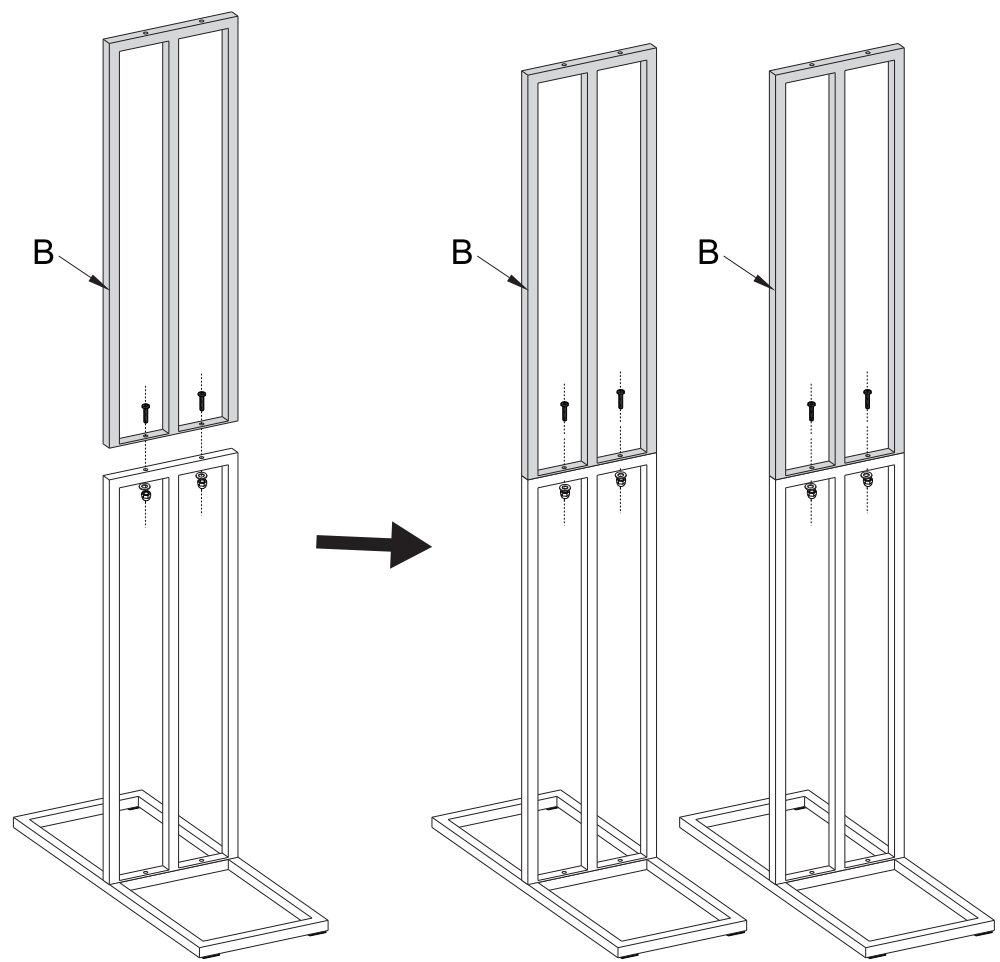
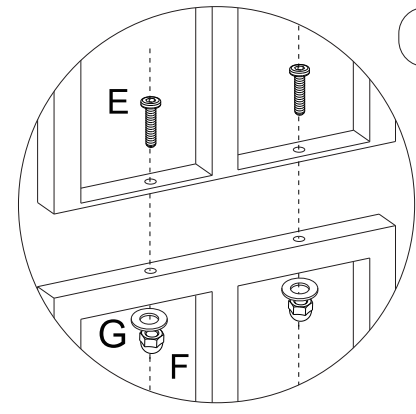
1

-  E \*4
-  F \*4
-  G \*4

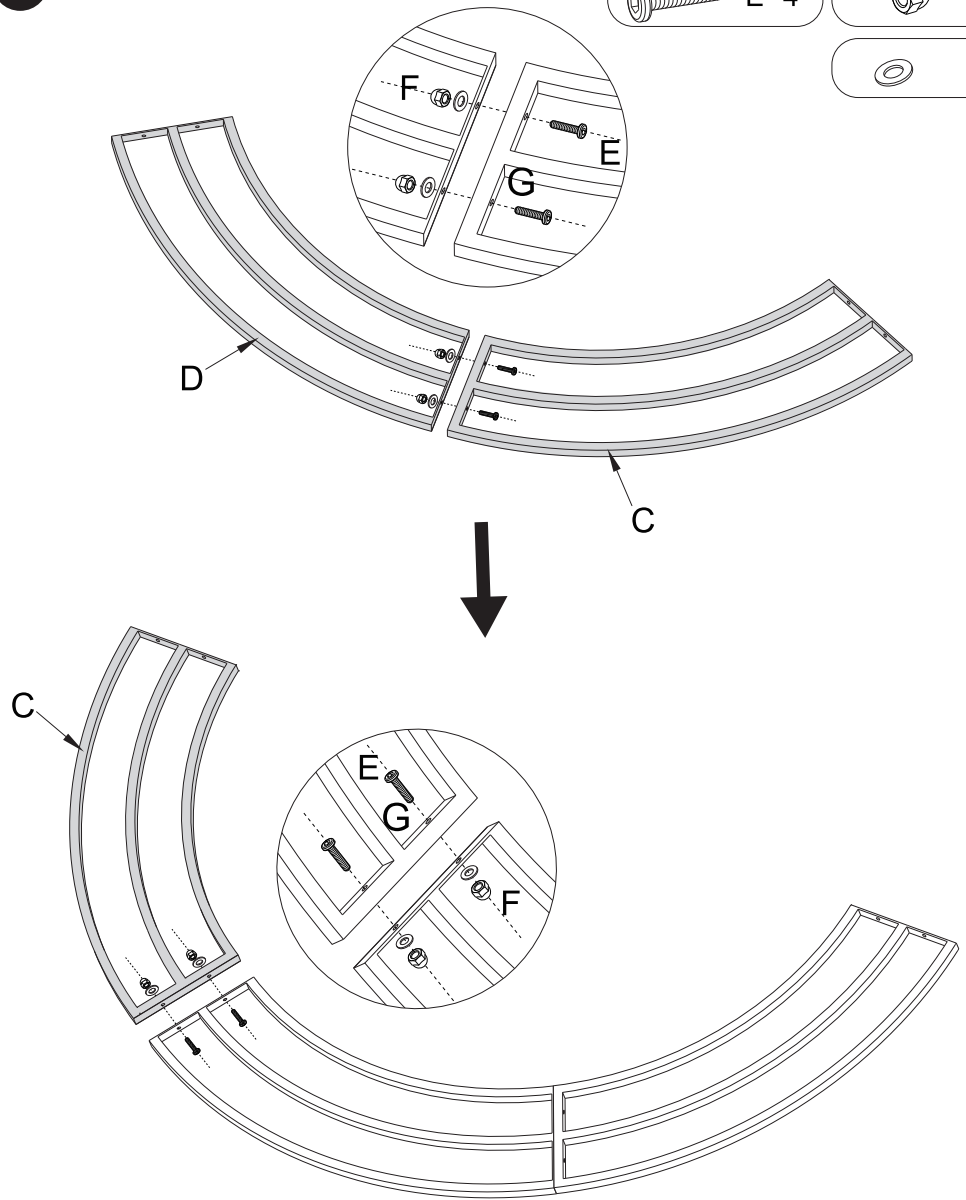
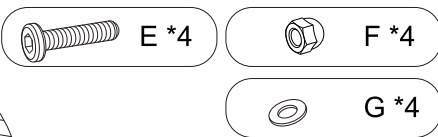


2

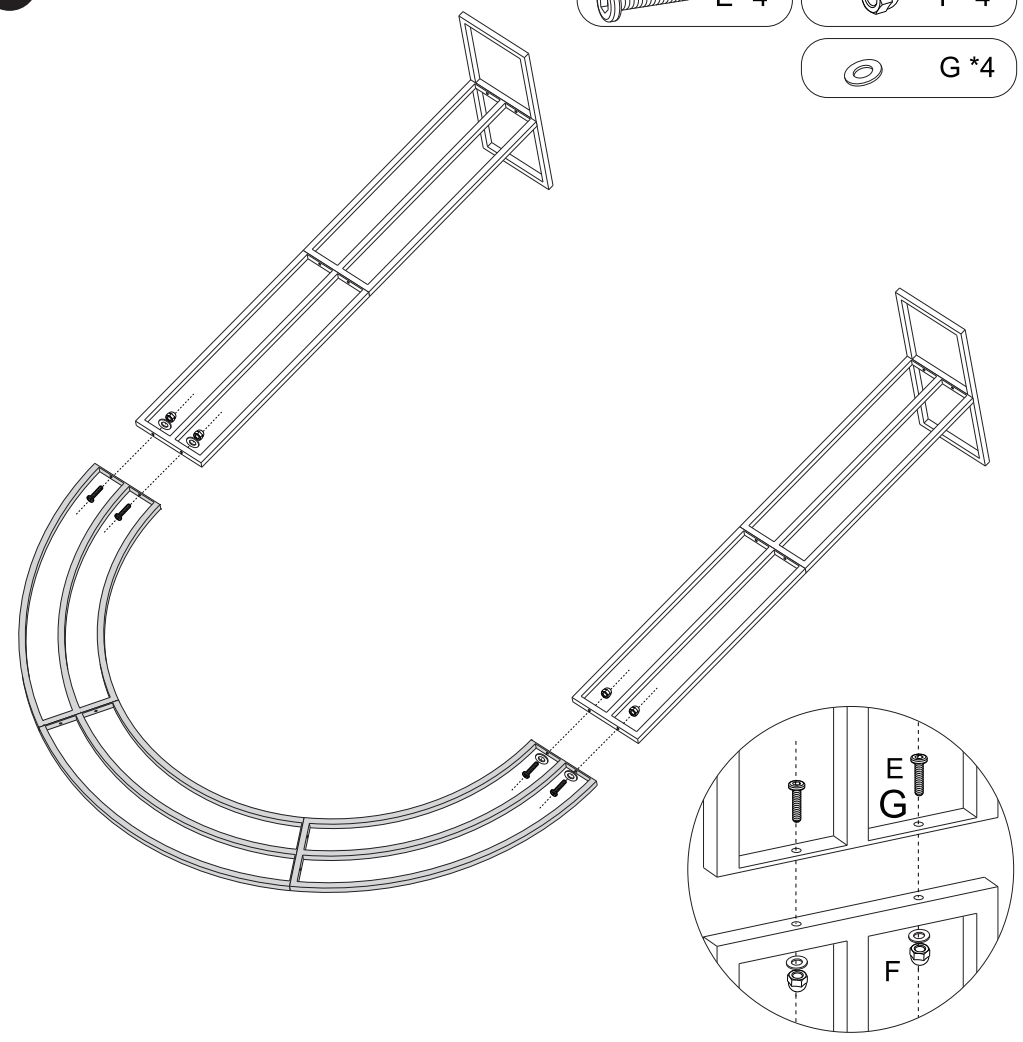
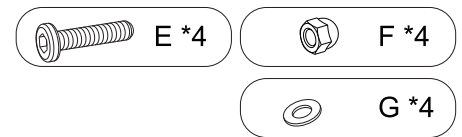
-  E \*4
-  F \*4
-  G \*4



3



4



- 4. The shelf is high and heavy, please move it from floor by two people after finishing installation.
- 4. Der Holzrahmen ist schwer, zuerst die Schrauben mit Werkzeug anziehen und dann nach der Installation auf dem Boden aufstellen. (Mindestens 2 Personen)
- 4. L'arche en bois est lourde, il est recommandé de soulever l'arche en bois après avoir terminé son installation (l'installation nécessite deux personnes)
- 4. 선반이 높고 무거우니 설치 완료 후 바닥에서부터 2사람 옮겨주세요.