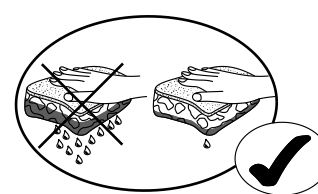
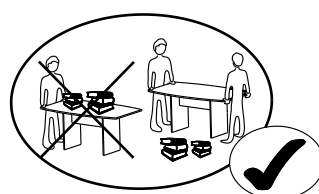
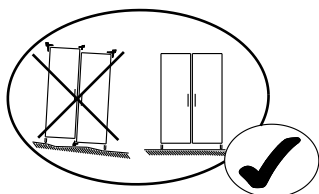
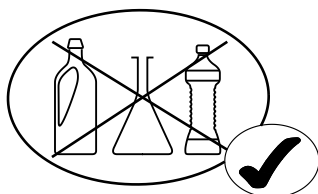
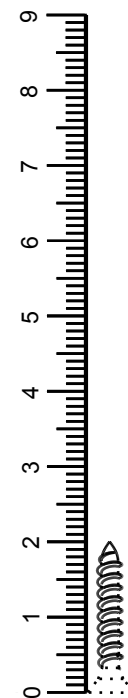
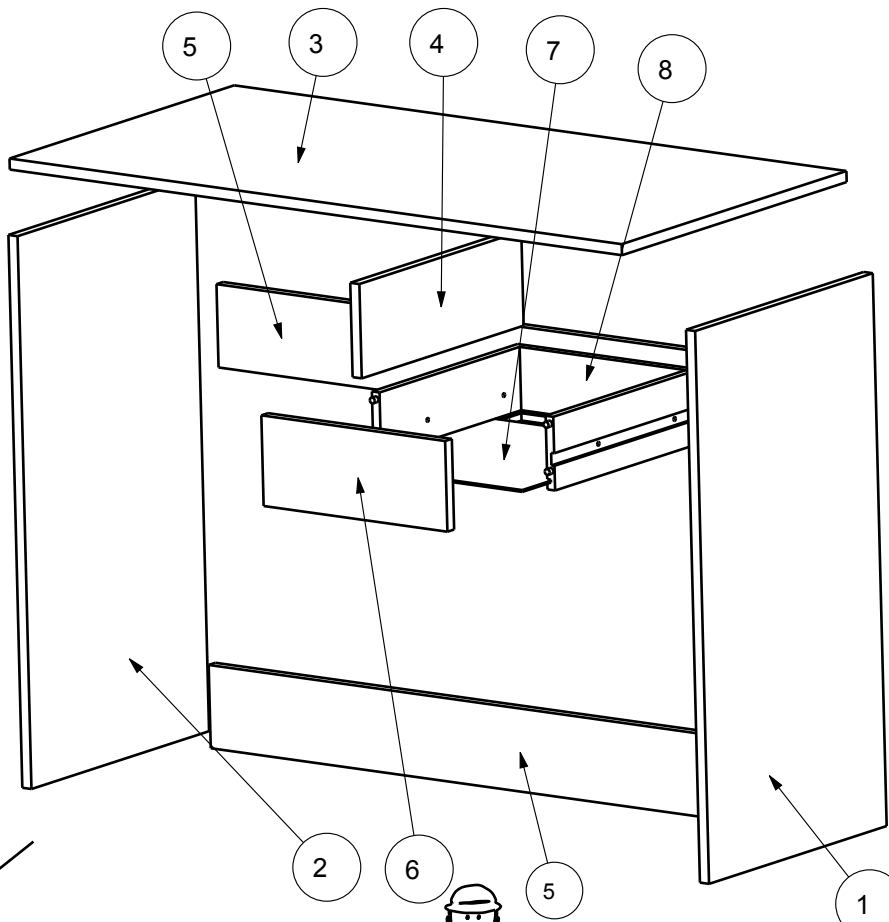


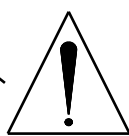
SAV  
 SPAREPARTS  
 KUNDEDIENST  
 POST VENTAS  
 SERVICE NA VERKOOP  
 SERVIZIO POST-VENDITA  
 SERVICIO DEPOIS DE VENDA  
 SERWIS POGWARANCYJNY



REP	DIM	QTE
1	750 x 396	1
2	750 x 396	1
3	1006 x 501	1
4	128 x 361	1
5	940 x 113	2
6	302 x 123	1
7	283 x 323	1
8	325 x 298	1



*0H 30MN*



**(FR) SECURITE**

RESPECTER LES INSTRUCTIONS DE MONTAGE DECRITES DANS LA NOTICE.

**(EN) CAUTION**

FOLLOW CAREFULLY THE ASSEMBLING INSTRUCTIONS DESCRIBED IN THE DIRECTIONS.

**(DE) SICHERHEITSVORSCHRIFTEN**

BEACHTEN SIE BITTE UNBEDINGT DIE ANGEGEBENEN AUFBAUVORSCHRIFTEN.

**(ES) SEGURIDAD**

RESPECTAR LAS INSTRUCCIONES DE MONTAJE DESCRIBIDAS EN EL FOLLETO.

**(NL) VEILIGHEID**

DE IN DE GEBRUIKSAANWIJZING BESCHREVEN INSTRUCTIES RESPECTEREN.

**(IT) SICUREZZA**

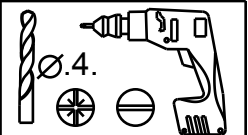
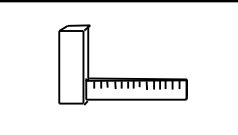
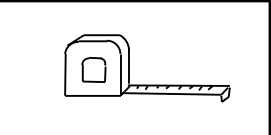
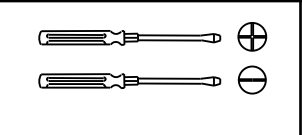
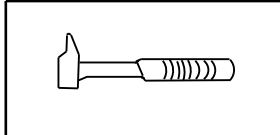
RISPETTARE LE INSTRUZIONI DI MONTAGGIO DESCRITTE NEEL'AVVERTENZA.


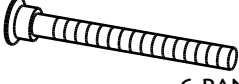
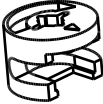

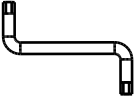






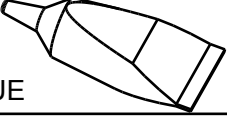
**(PT) SEGURANCA**

RESPEITAR AS INSTURAÇOS DE MONTAGEM DESCREVIDAS NA INSTRUÇÕES DE USO.


**(PL) UWAGA**


PROSZE PRZESTRZEGAC INSTRUKCJI MONTAZU.

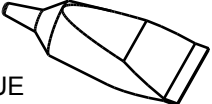


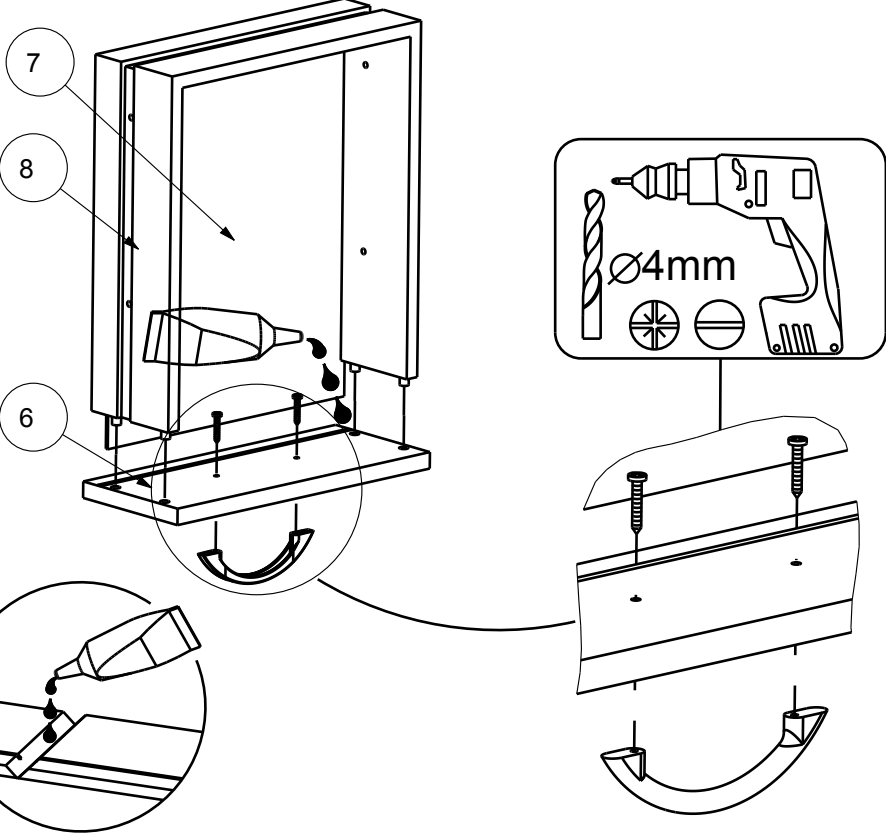
728 X 4  5x30	340750 X 8  6 PANS 7x50	72 X2  Ht : 10,5 mm	70 X2  ø5 x 39
434 X 1 	495 X 1 	928 X 4  EURO TF 6,3x9	983 X 2  TR 4x9
332169 X1 	918 X 2  VBA TR 4v25	1107 X 10 	732 X1  GLUE

**1**

918 X 2  
  
VBA TR 4v25

332169 X1  


732 X1  
  
GLUE




7

8

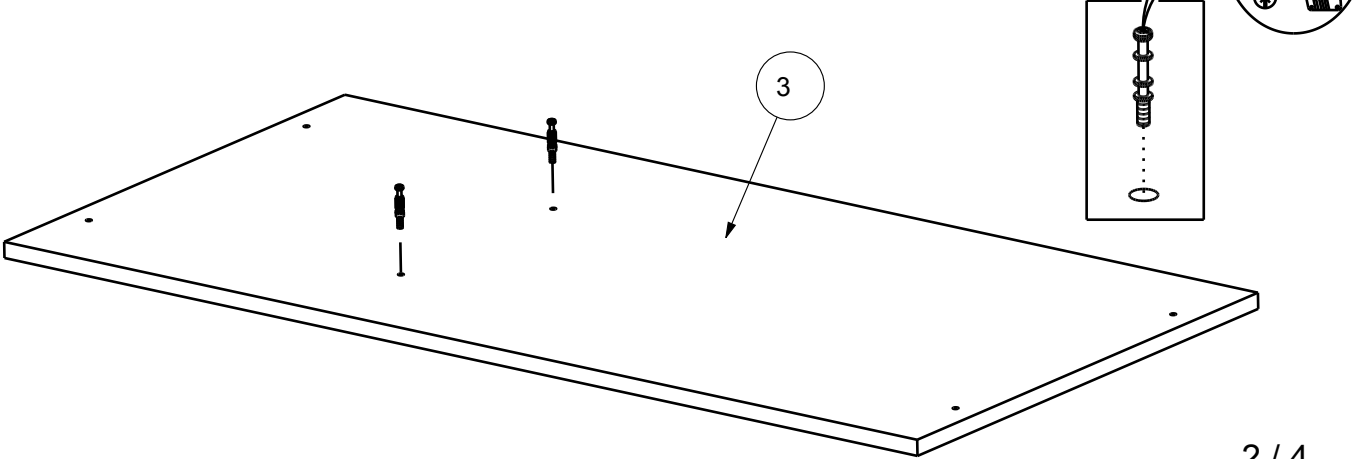
6

Ø4mm




**2**

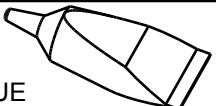
70 X2  
  
ø5 x 39

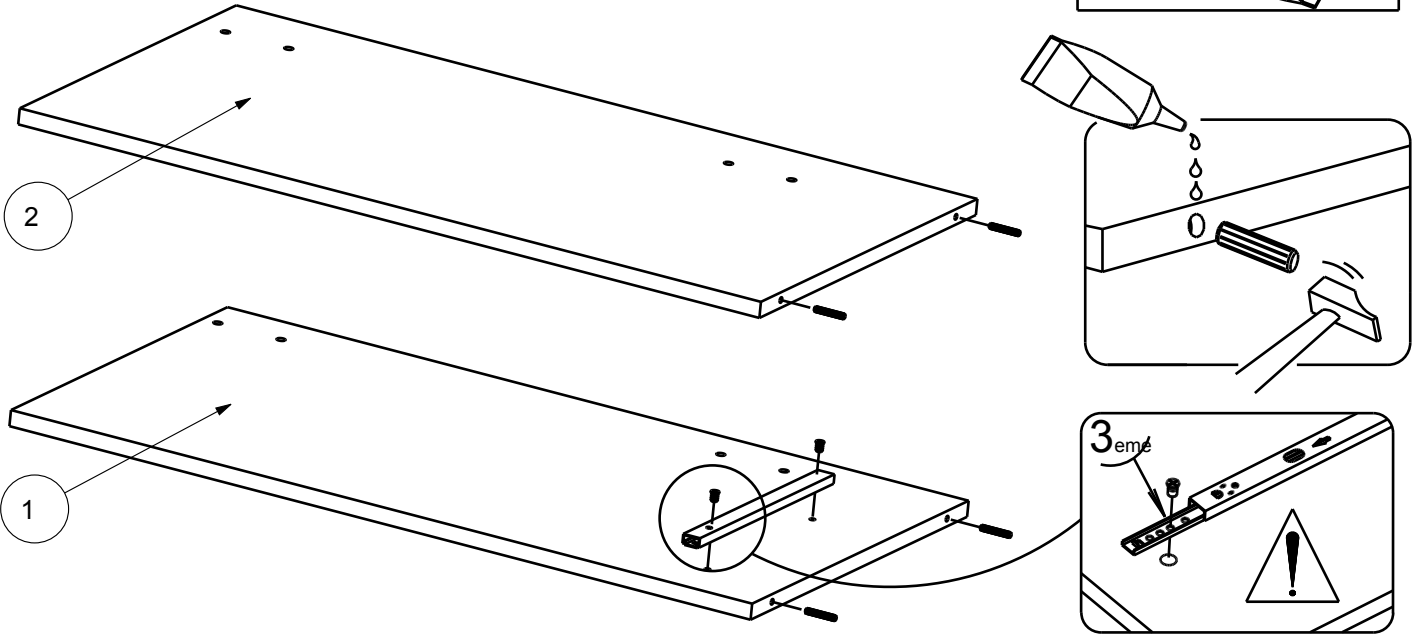
3



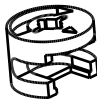


3

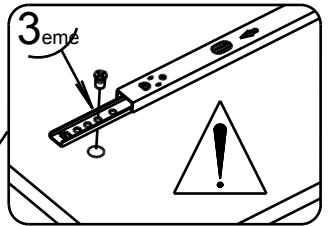
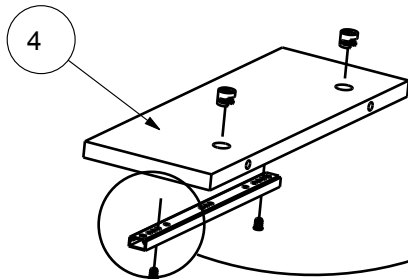
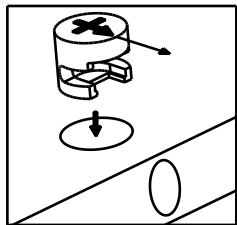
728 X4	495 X 1	928 X 2
 5x30		 EURO TF 6,3x9

732 X1
 GLUE

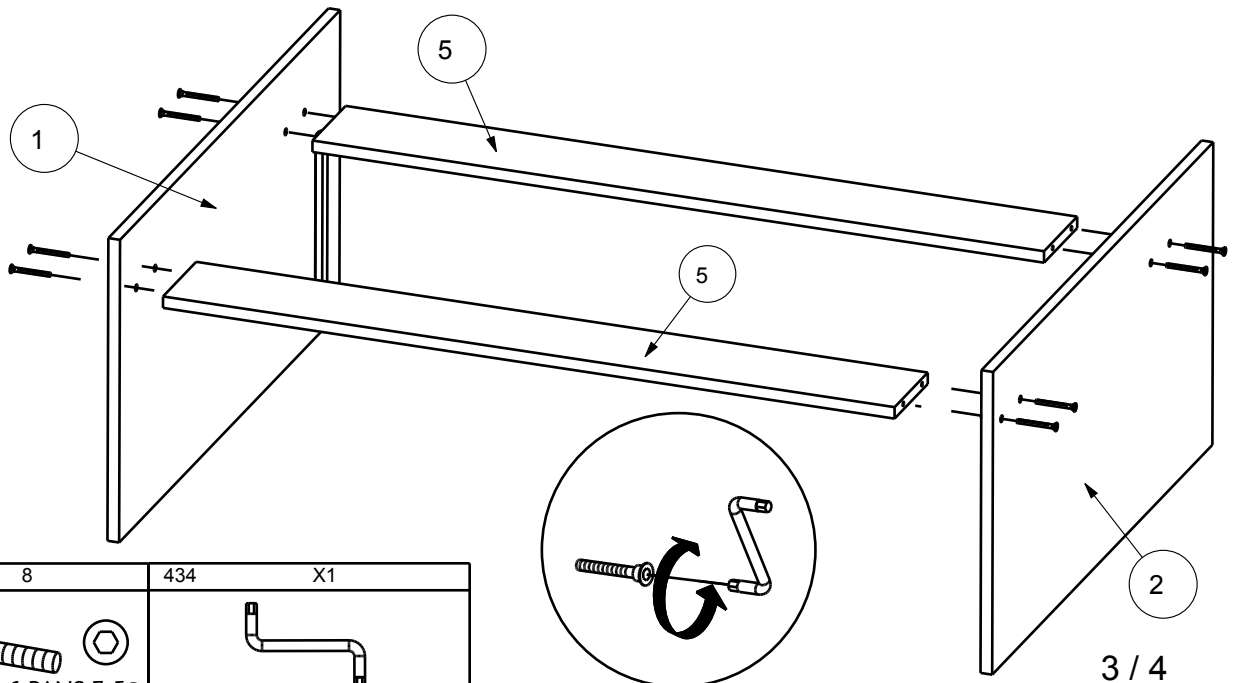



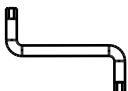
4

72 X2	495 X 1	928 X 2
 Ht : 10,5 mm		 EURO TF 6,3x9

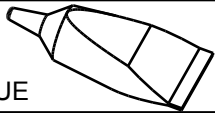


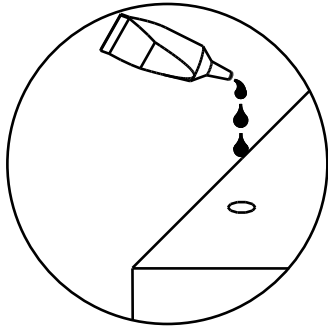
5



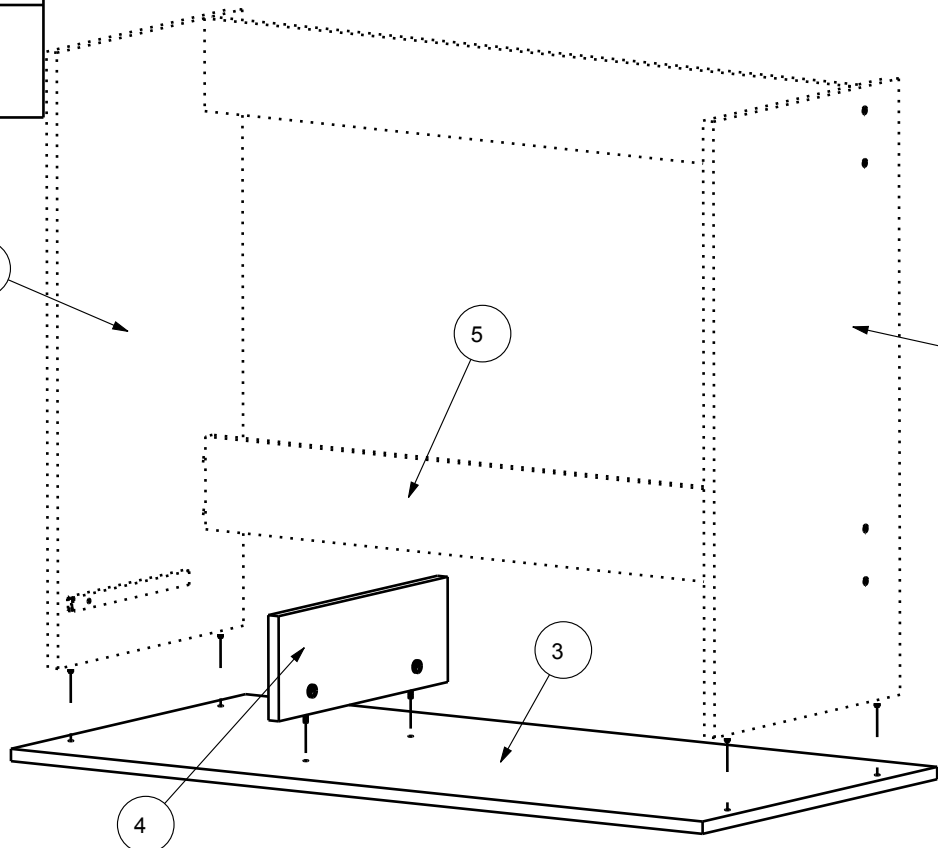
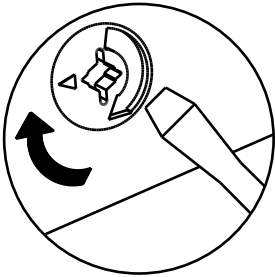
340750 X 8	434 X1
 6 PANS 7x50	

6




732	X1
	
GLUE	



1



7

983	X 2	1107	X 10
			
TR 4x9			

