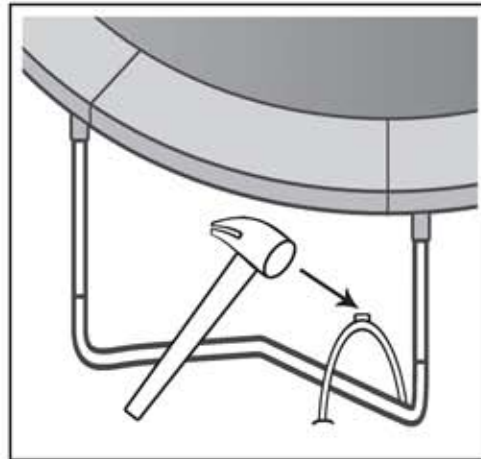


STEP 1
Étape 1
SCHRITT 1
PASO 1
PASSO 1
FASE 1
KROK 1
STAP 1



STEP 2
Étape 2
SCHRITT 2
PASO 2
PASSO 2
FASE 2
KROK 2
STAP 2



STEP 3
Étape 3
SCHRITT 3
PASO 3
PASSO 3
FASE 3
KROK 3
STAP 3



EN Instructions



Specific use Limitations HIGH WIND

It is possible for the trampoline and enclosure to be blown about by high winds

If you expect high winds, move the trampoline and enclosure to a sheltered location.

Disassemble (take down) the enclosure netting. Tie the trampoline frame down to the ground using ropes and stakes (ropes not included).

The only sure method to protect your trampoline and the surrounding environment during high winds is to completely disassemble the unit and store indoors.



IMPORTANT

Trampoline and Enclosures are susceptible to winds.

Be sure to secure your trampoline and enclosure.

Wind Damage is not covered in the warranty of your trampoline

Trampoline wind stakes when assembled correctly can help reduce the risk of wind damage to your trampoline and other property.

The use of these wind stakes does not guarantee against damage to property.

All precautions should be used.

FR Instructions



Limites d'utilisation particulières : VENT FORT

Il peut arriver que le trampoline et son enceinte s'envolent à cause d'un vent fort.

Si les prévisions météo annoncent des vents forts, déplacer le trampoline et son enceinte dans un endroit abrité du vent.

Démonter le filet de l'enceinte. Replier la structure du trampoline sur le sol avec des cordes et des piquets (cordes non fournies).

La seule façon de protéger le trampoline et les alentours pendant les périodes de vent fort est de démonter complètement le produit et de le ranger à l'intérieur.



IMPORTANT

Le trampoline et l'enceinte risquent d'être exposés au vent.

Veiller à bien attacher le trampoline et son enceinte.

Les dommages causés par le vent ne sont pas couverts par la garantie du trampoline.

Une fois bien installés, les arceaux anti-vent limitent les risques de voir le trampoline et d'autres éléments endommagés à cause du vent.

L'utilisation de ces arceaux anti-vent ne garantit pas l'absence de dommage.

Toutes les précautions nécessaires doivent être suivies.