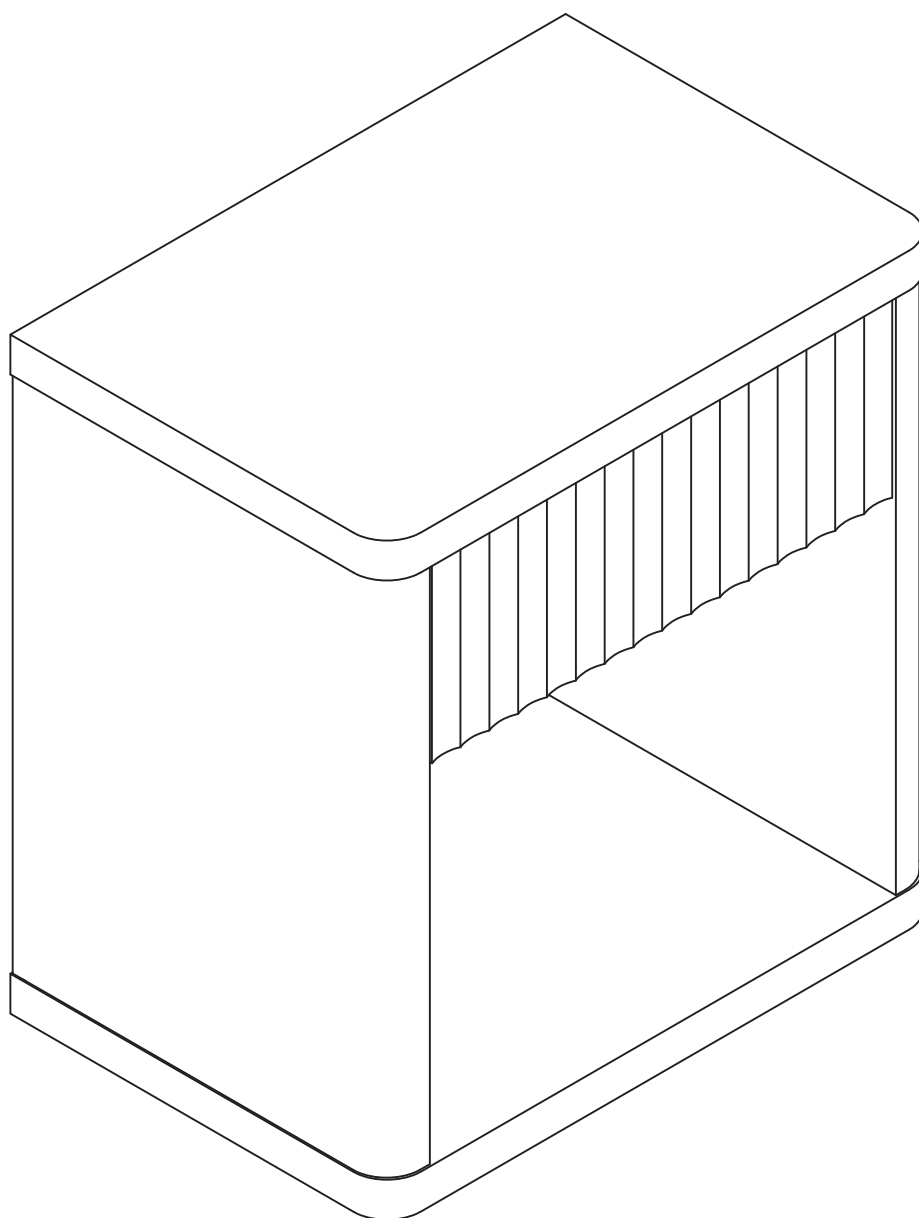


Assembly instructions



General Assembly Guidelines

1. Lay down the packaging carton or use carpet as a working surface, Ensure that all parts and hardware are available before beginning assembly.

Legen Sie den Verpackungskarton ab oder verwenden Sie einen Teppich als Arbeitsfläche und vergewissern Sie sich, dass alle Teile und Befestigungsteile verfügbar sind, bevor Sie mit der Montage beginnen.

Poser le carton d'emballage ou utiliser un tapis comme surface de travail. Assurer que toutes les pièces et le matériel sont disponibles avant de commencer le montage.

Coloque la caja de cartón del embalaje o utilice una alfombra como superficie de trabajo, Asegúrese de que todas las piezas y el hardware están disponibles antes de comenzar el montaje.

Appoggiarsi sulla scatola di imballaggio o utilizzare un tappeto come superficie di lavoro, assicurarsi che tutte le parti e la bulloneria siano disponibili prima di iniziare l'assemblaggio.

2. Follow each step carefully to ensure the proper assembly of this product.

Befolgen Sie jeden Schritt sorgfältig, um eine ordnungsgemäße Montage dieses Produkts sicherzustellen.

Effectuer chaque étape avec soin pour vous assurer que le produit est assemblé correctement.

Siga cada paso cuidadosamente para asegurar el correcto montaje de este producto.

Seguire attentamente ogni passaggio per garantire il corretto assemblaggio di questo prodotto.

3. Two people are recommended for ease in the assembly of this product.

Um die Montage dieses Produkts zu erleichtern, wird empfohlen, dass zwei Personen zusammenarbeiten.

Pour faciliter l'assemblage de ce produit, il est recommandé de l'assembler par deux personnes.

Se recomienda el uso de dos personas para facilitar el montaje de este producto.

Si consigliano due persone per facilitare l'assemblaggio di questo prodotto.

4. The three main types of hardware used to assemble this product are:

wood dowels, screws and bolts

Die drei wichtigsten Arten von Hardware, die zur Montage dieses Produkts verwendet werden, sind: Dübel, Schrauben und Bolzen

Les trois principaux types de quincaillerie utilisés pour assembler ce produit sont: les clous en bois, les vis et les boulons.

Los tres tipos principales de herrajes utilizados para montar este producto son: tacos de madera, tornillos y pernos.

I tre principali tipi di bulloneria utilizzati per assemblare questo prodotto sono: tasselli in legno, viti e bulloni.

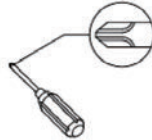
5.A Phillips head screwdriver(NOT INCLUDED) is required for the assembly of this product

Für die Montage dieses Produkts ist ein Kreuzschlitzschraubendreher erforderlich (nicht im Lieferumfang enthalten).

L' assemblage du produit nécessite un tournevis cruciforme (non inclus).

Se requiere un destornillador de cabeza Phillips (NO INCLUIDO) para el montaje de este producto.

Per l'assemblaggio di questo prodotto è necessario un cacciavite a croce (NON INCLUSO).



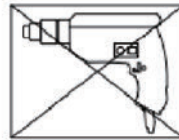
6.Power tools should not be used to assemble this product

Verwenden Sie keine Elektrowerkzeuge, um dieses Produkt zusammenzubauen.

Les outils électriques ne peuvent pas être utilisés pour assembler ce produit.

No se deben utilizar herramientas eléctricas para montar este producto.

Non utilizzare utensili elettrici per assemblare questo prodotto.



7.Do not tighten bolts / screws completely until all bolts / screws are lined up and inserted into holes.Do not over tighten screws and bolts to avoid stripping.

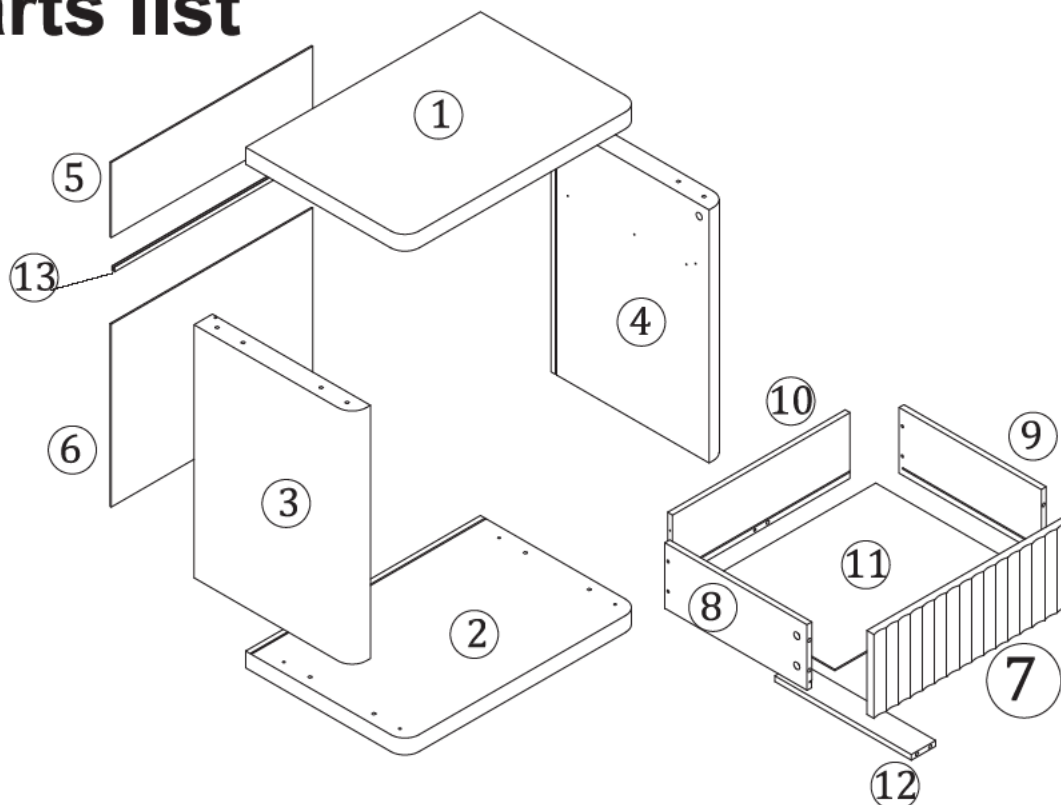
Ziehen Sie die Bolzen / Schrauben nicht vollständig an, bis alle Bolzen / Schrauben ausgerichtet und in die Löcher eingesetzt sind. Ziehen Sie die Schrauben und Bolzen nicht zu fest an, um ein Ablösen zu vermeiden.

Ne serrez pas complètement les boulons / vis avant que tous les boulons / vis soient alignés et insérés dans les trous. Ne serrez pas trop les vis et les boulons afin d'éviter qu'ils ne se détachent.

No apriete los pernos / tornillos completamente hasta que todos los pernos / tornillos estén alineados e insertados en los agujeros. No apriete demasiado los tornillos y pernos para evitar que se desprendan.

Non serrare completamente bulloni/viti finché tutti i bulloni/viti non sono allineati e inseriti nei fori. Non serrare eccessivamente viti e bulloni per evitare che si spezzino











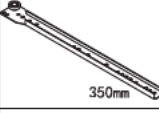
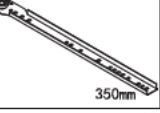
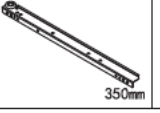
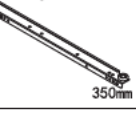
Parts list



Contact Us:Service@sicotas.com

P.3

Hardware list

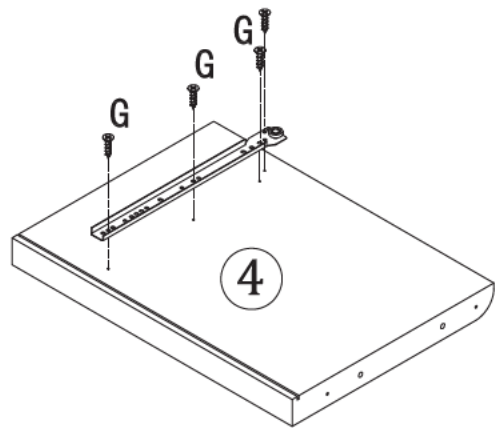
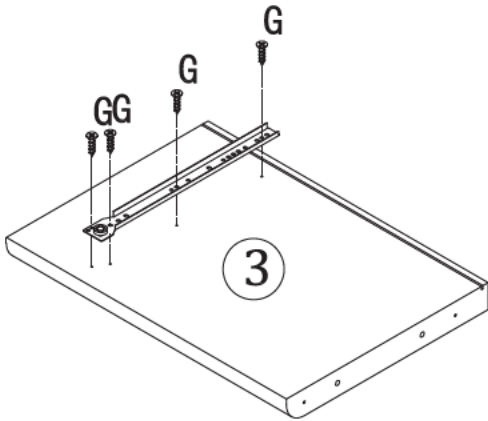
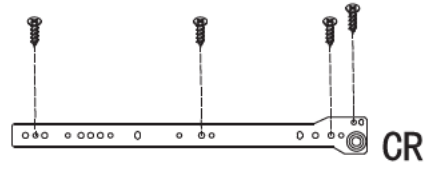
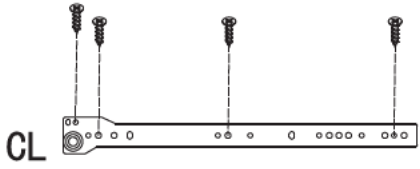
A *9  ø15x9.5mm	B *9  ø6x24mm	C *8  ø8x30mm	D *5  ø4x30mm	E *6 	F *6  ø3x16mm	G *14  ø3.5x12mm
H *4  ø4x50mm	I *2  ø6x30mm	J *4 	CL *1  350mm	CR *1  350mm	DL *1  350mm	DR *1  350mm
						K

Code	Description	qty
A	ø15x9.5mm Cam lock	9+2
B	ø6x24mm Cam bolt	9+2
C	ø8x30mm Wood dowel	8+2
D	M4x30mm Screw	5+2
E	Back clip	6+2
F	M3x16mm Screw	6+2
G	M3.5x12mm Screw	14+2
H	M4x50mm Screw	4+2
I	ø6x30mm Wood dowel	2+2
J	Adjusting the footrest	4+2
K	Drawer runner set	1

P.4

Step 1

G *8

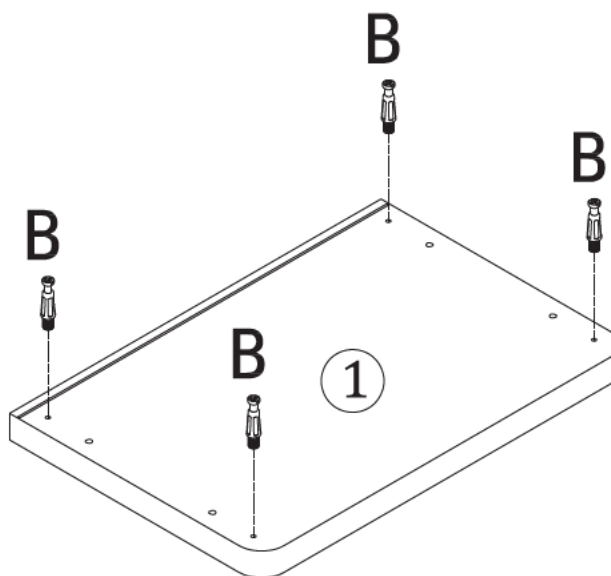


Contact Us: Service@sicotas.com

P.5

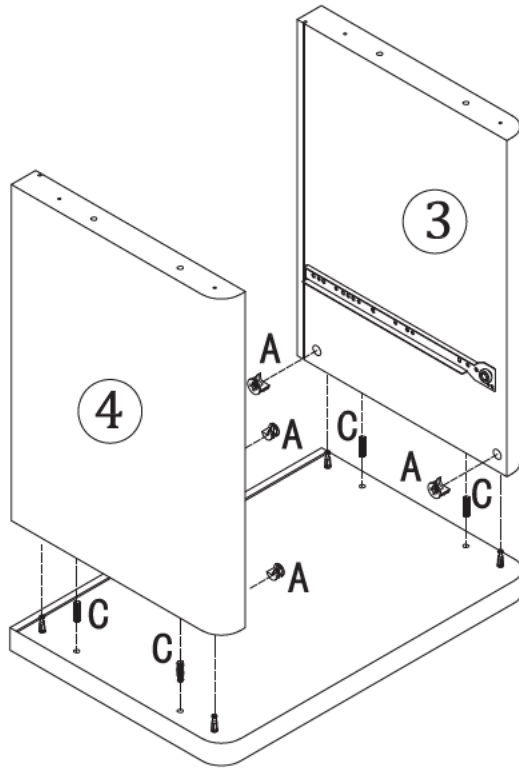
Step 2


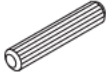
B *4

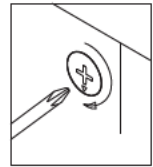
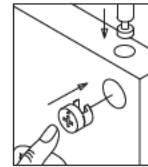


P.6

Step 3



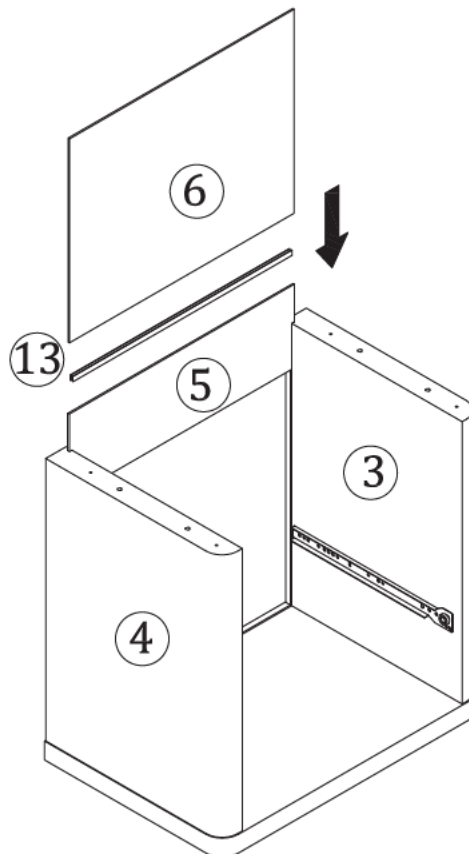
A *4	C *4
	



Contact Us: Service@sicotas.com

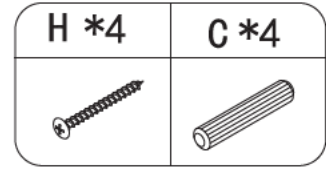
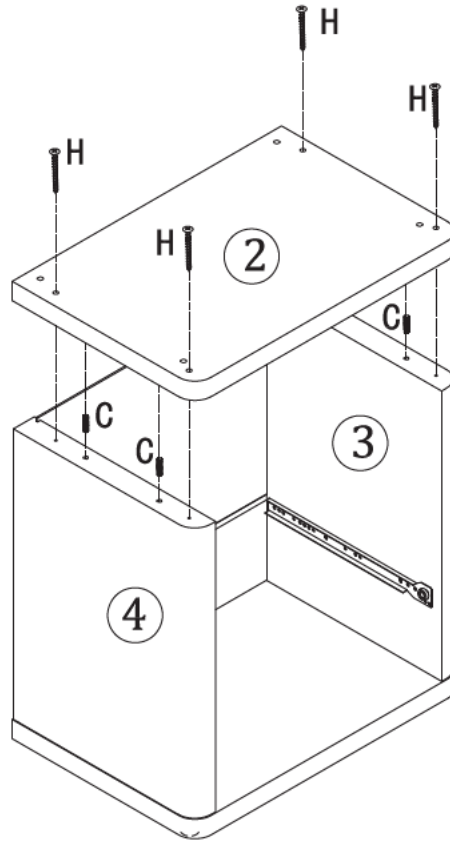
P.7

Step 4



P.8

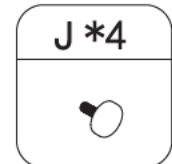
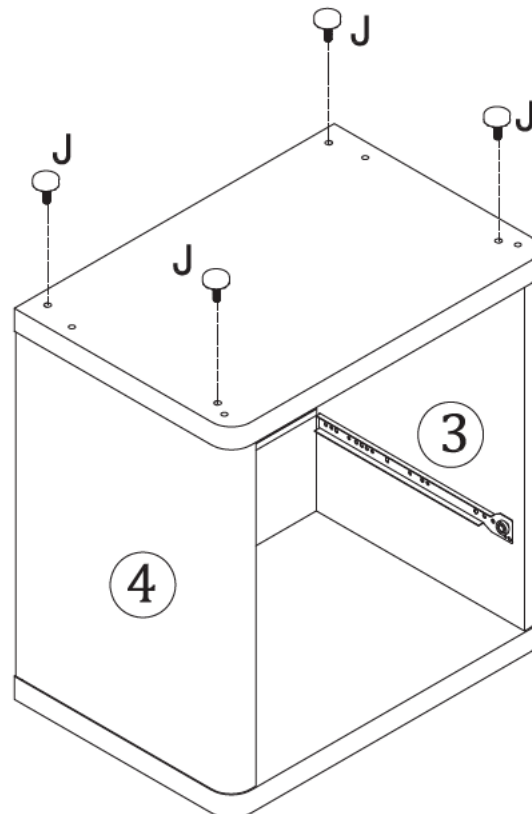
Step 5



Contact Us: Service@sicotas.com



P.9

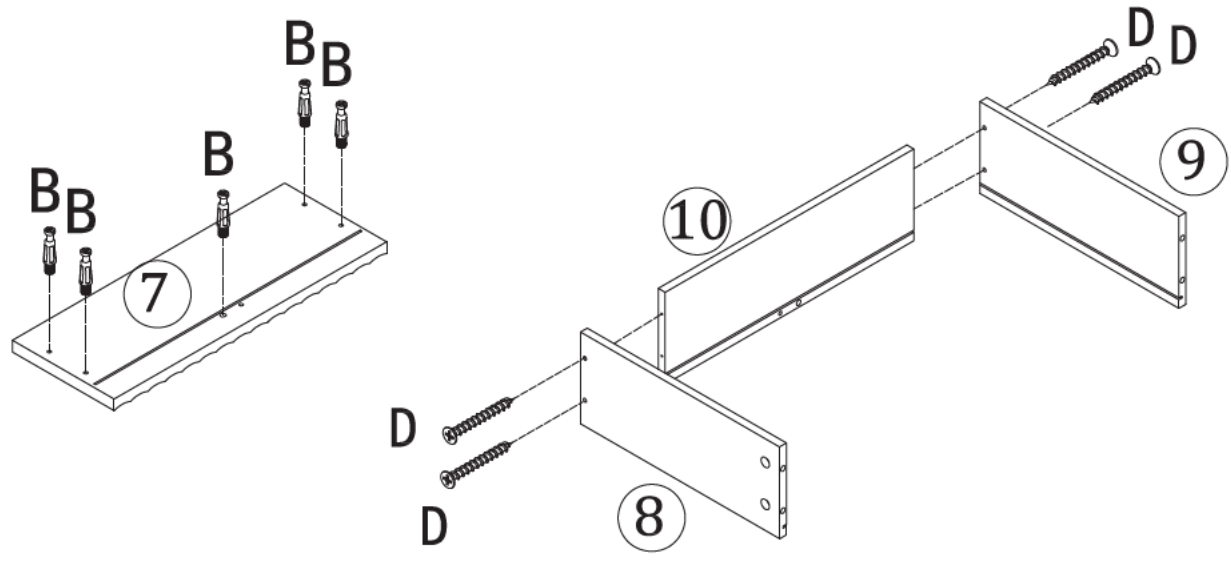
Step 6



P.10



Step 7

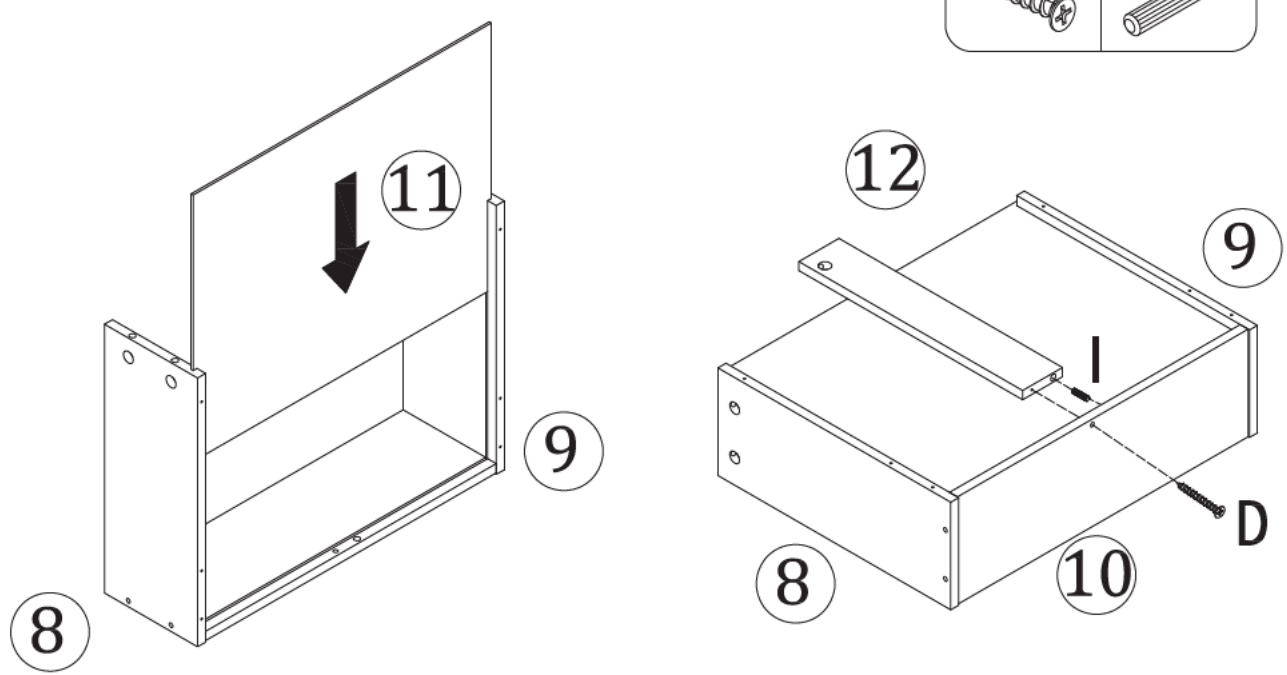
D *4	B *5
	



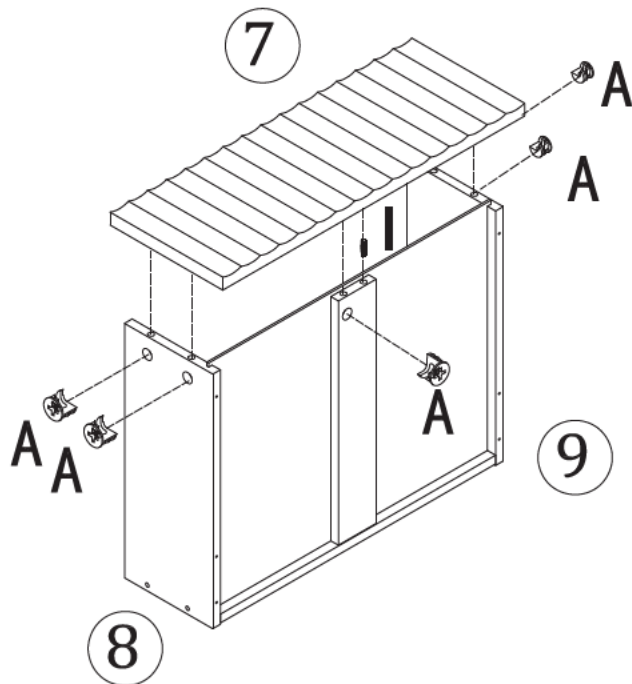
Contact Us: Service@sicotas.com


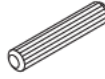
Step 8

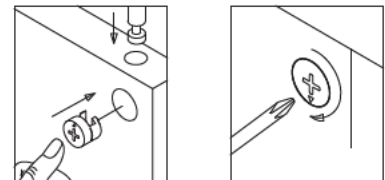
D *1	I *1
	



Step 9



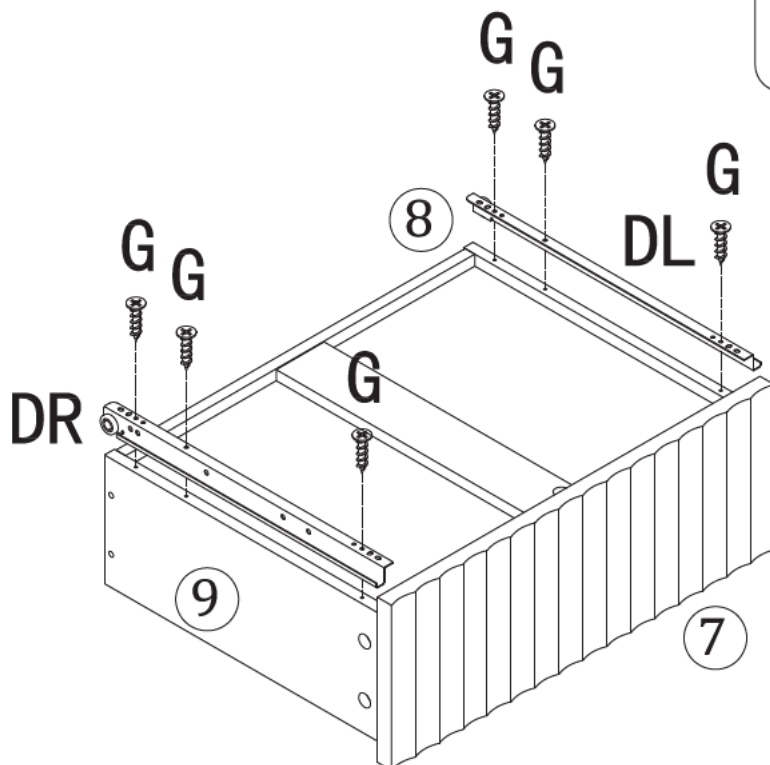
A *5	I *1
	






Contact Us: Service@sicotas.com

P.13

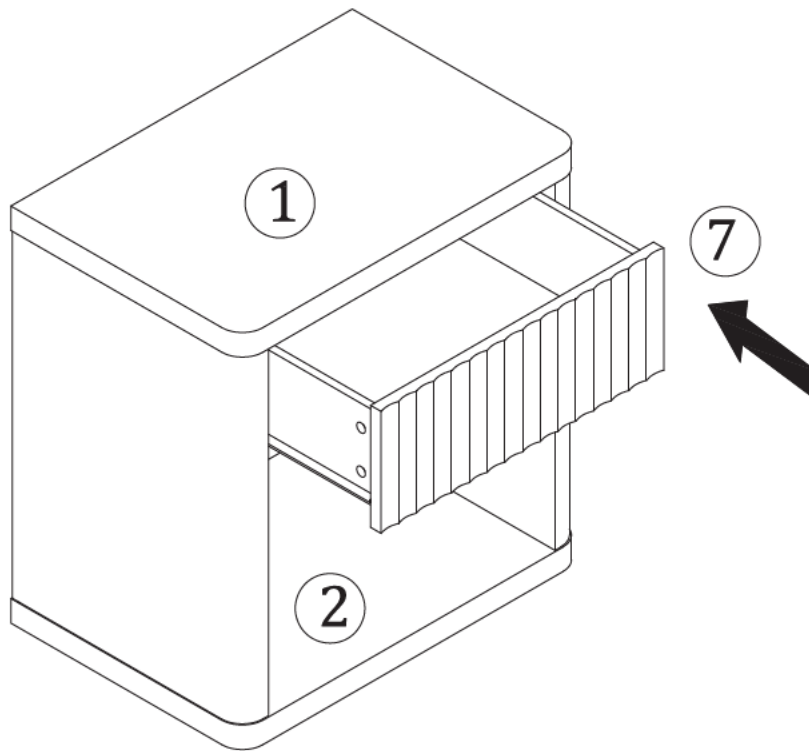
Step 10



G *6	DL *1	DR *1
		

P.14

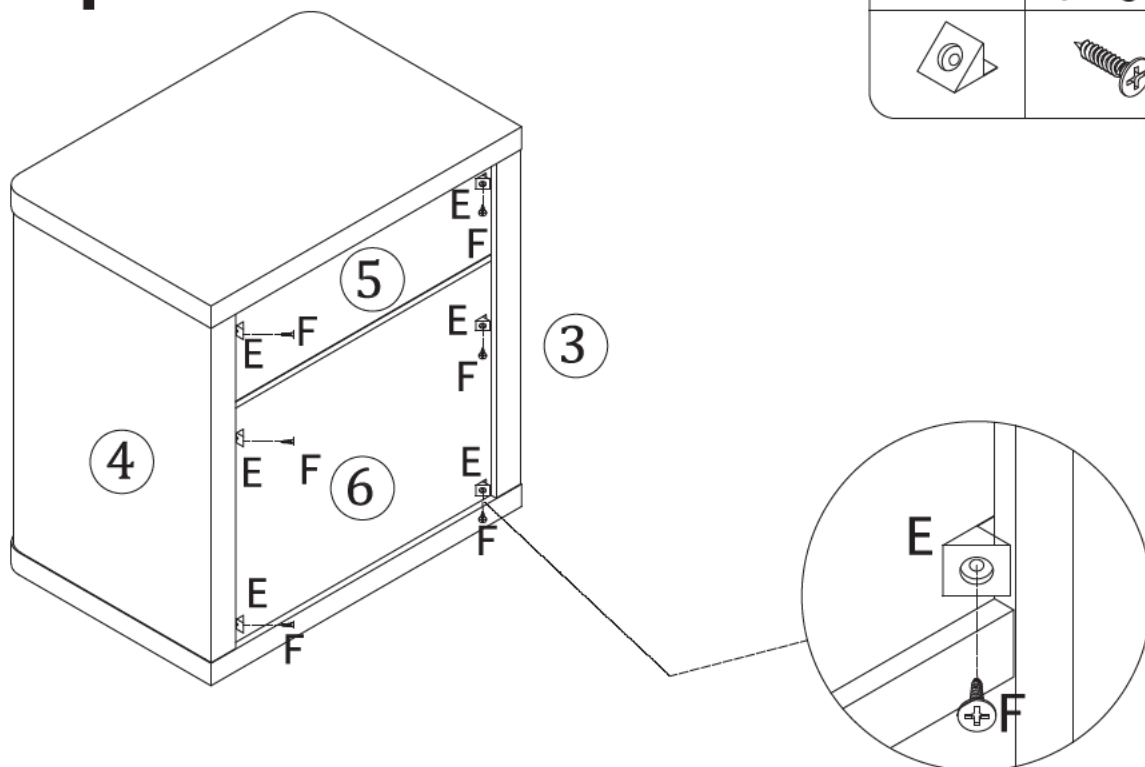
Step 11



Contact Us: Service@sicotas.com

P.15

Step 12



P.16

If it is convenient, please take the time to confirm whether you have received the correct item and its condition:

1. I have not received my order/Items missing from my order
2. I received an incorrect item
3. Missing/damaged parts,missing/lost screw
4. I have received my item but glass damage
5. The table legs fall off after a period of use.(Please attach picture of table, and confirm if the table legs can be used)
6. The cushion was damaged and stained when I received it.(Please send the picture to us in time)
7. I cannot install the chair correctly
8. The table legs fall off after a period of use.(Please attach picture of table, and confirm if the table legs can be used)
9. The metal frame of the chair is rusted/bent.(Please send the picture to us in time)

Any questions or problems, do not hesitate to contact us.

We will reply within 24 hours and offer you good solution.