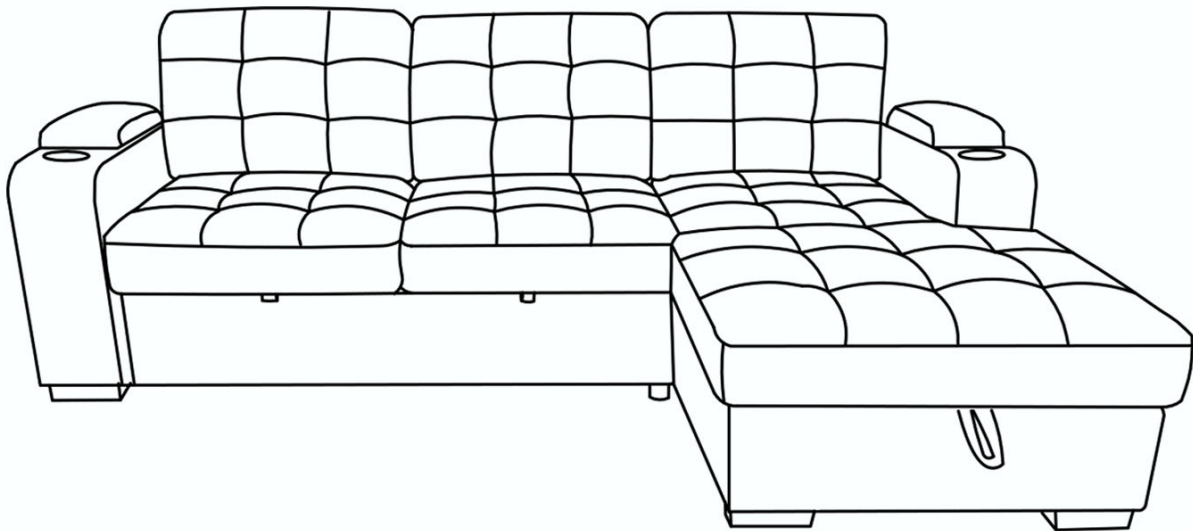


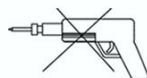
ASSEMBLY INSTRUCTIONS NOTICE DE MONTAGE

** Please keep these instructions, and have the product model #, and part # available when requesting a service.
** Veuillez conserver ce notice de montage, et avoir en main le numéro du modèle, et de la pièce pour fin de service.






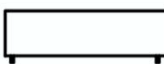
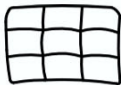







IMPORTANT NOTE













Do not use a power tool to assemble this product as it could damage the thread of the hardware and affect the solidity/durability of the product.

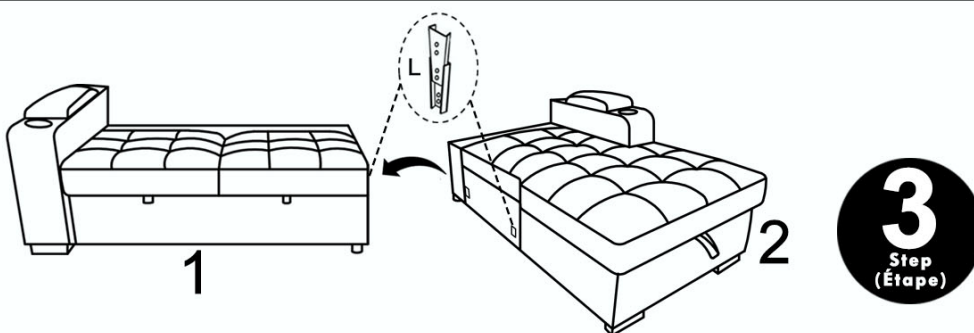
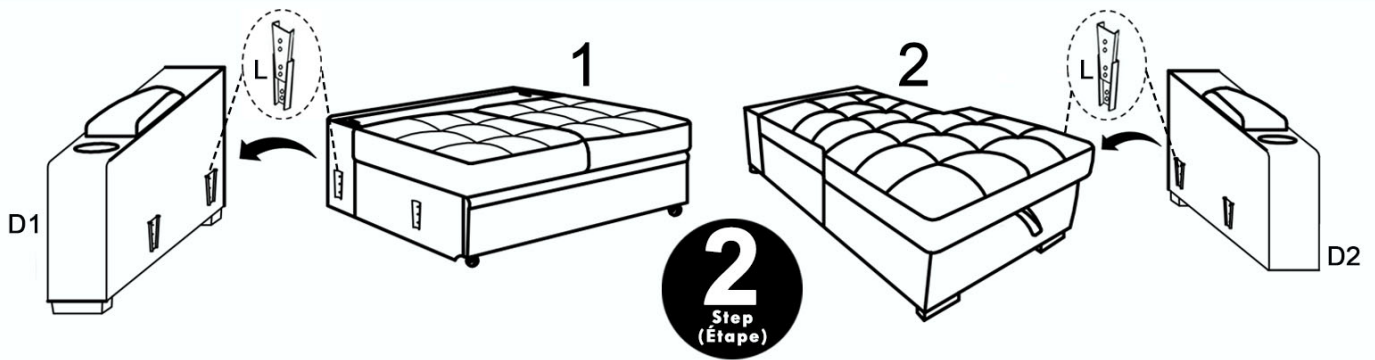
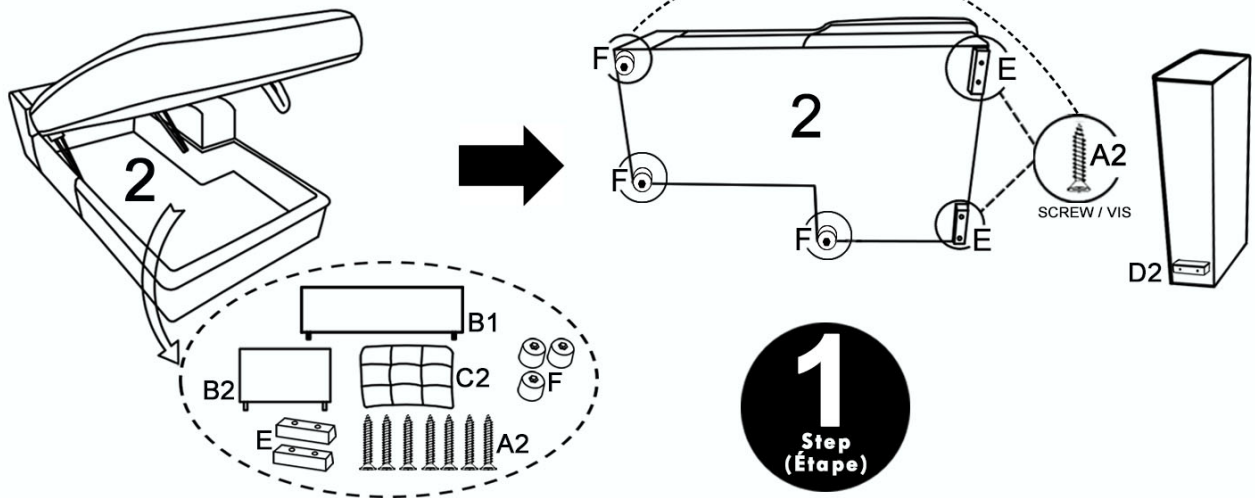
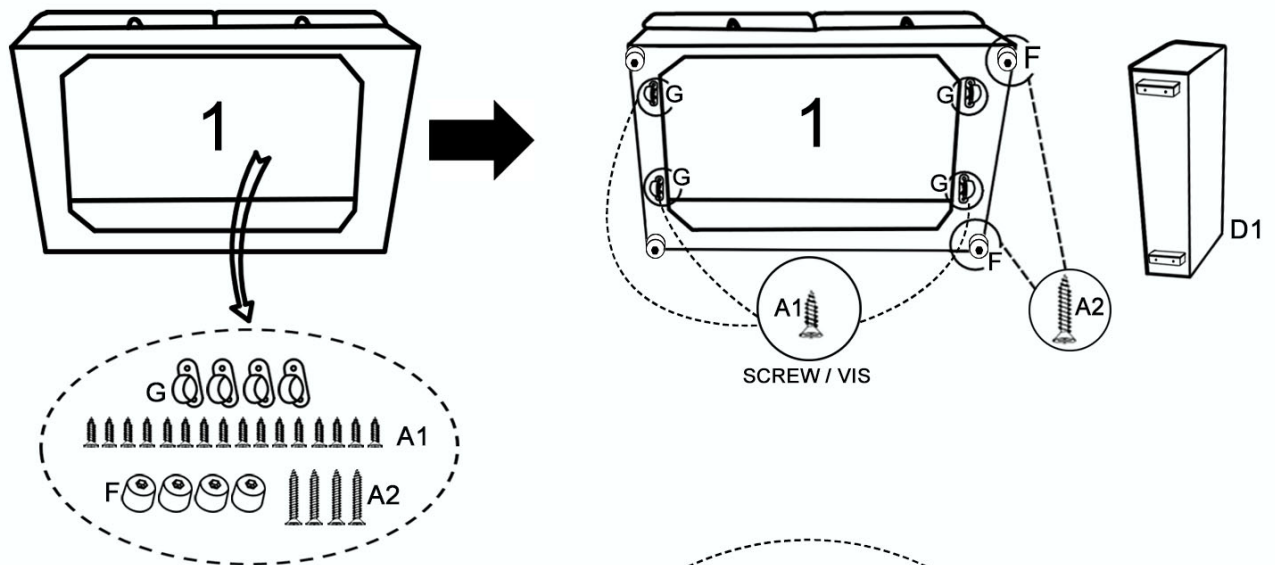


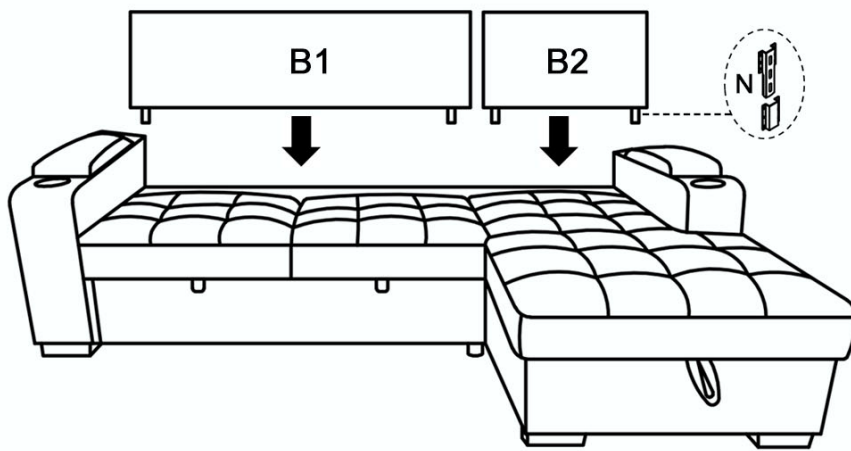
NOTE IMPORTANTE

Ne pas utiliser d'outil électrique pour assembler ce produit car cela pourra endommager le filet des quincailleries et par le fait même affecter la solidité/durabilité du produit.

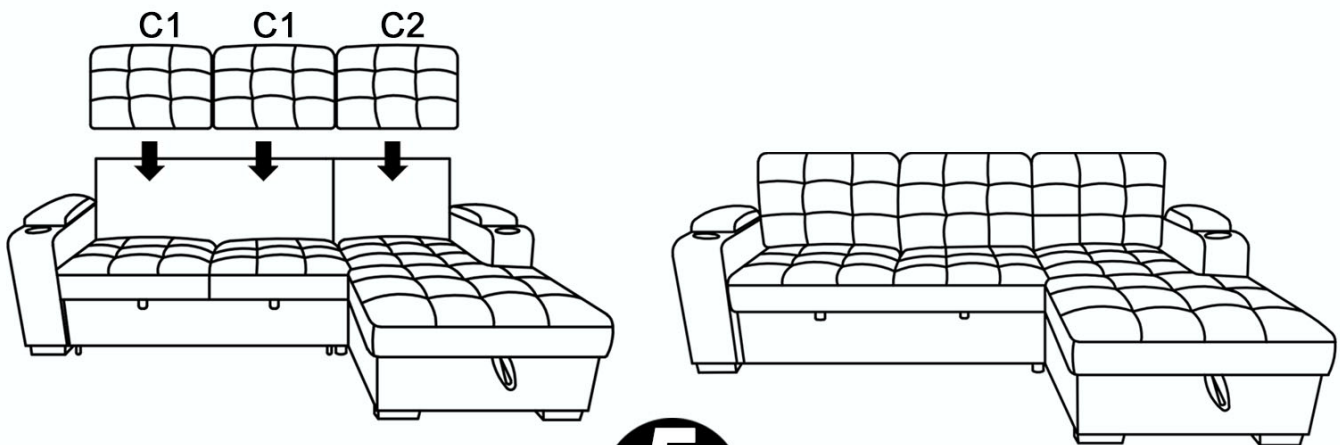
1  1X	27937-10-GIHL-00001	27937-10-GIHL-00003	27937-10-GIHL-00004	27937-10-GIHL-00014
	A1  16X	A2  2X	B1  1X	C1  2X
27937-10-GIHL-00006	27937-10-GIHL-00007			27937-10-GIHL-00005
F  4X	G  4X			
27937-10-GIHL-00017	27937-10-GIHL-00018	27937-10-GIHL-00010	27937-10-GIHL-00008	27937-10-GIHL-00009
H  2X	L  2X	N  2X	Mec.A  1X	P  1X
Parts already attached to the product			Pièces déjà attachées au produit	

2  1X	27937-10-GIHL-00002	27937-10-GIHL-00011	27937-10-GIHL-00012	27937-10-GIHL-00015
	A2  7X	B2  1X	C2  1X	D2  1X
27937-10-GIHL-00005	27937-10-GIHL-00006			27937-10-GIHL-00005
E  2X	F  3X			
27937-10-GIHL-00017	27937-10-GIHL-00018	27937-10-GIHL-00010	27937-10-GIHL-00013	27937-10-GIHL-00009
H  2X	L  2X	N  2X	Mec.B  1X	P  1X
Parts already attached to the product			Pièces déjà attachées au produit	

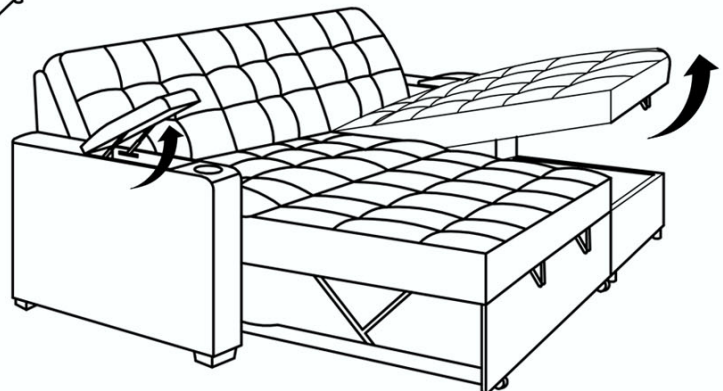
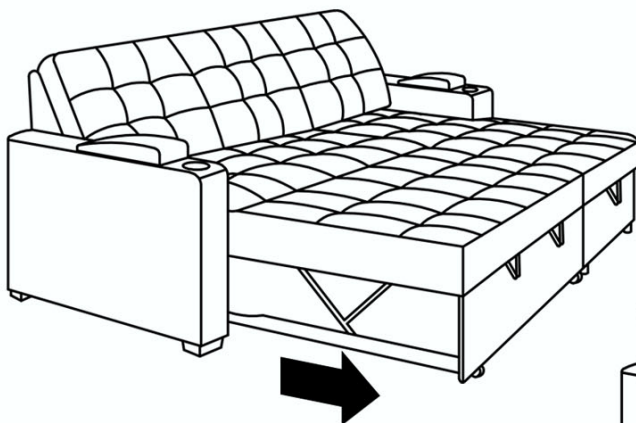




4
Step
(Étape)



5
Step
(Étape)



Completely Assembled
Assemblage Completé