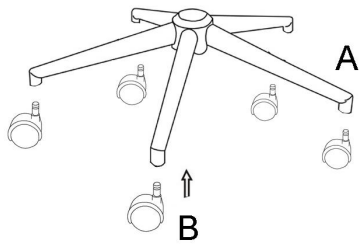
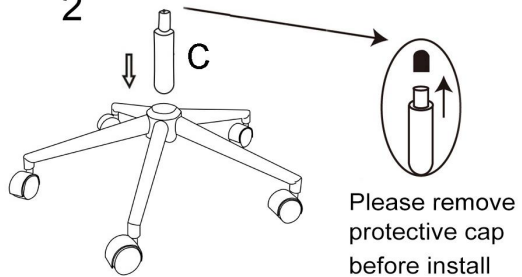


1



2



NO

PARTS

QTY

A



1PC

B



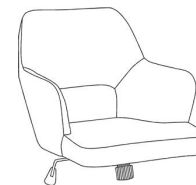
5PCS

C



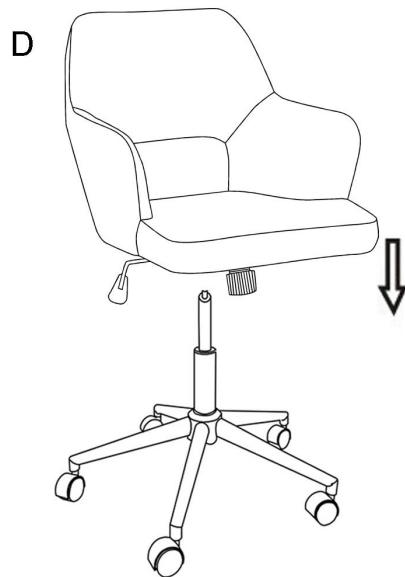
1PC

D



1PC

3



4

