



EN: Warning! Must wear protective gloves.

DE: Warnung! Schutzhandschuhe tragen.

FR: Avertissement! Portez des gants de protection.

NL: Waarschuwing! Draag beschermende handschoenen.

IT: Avvertenza! Indossare guanti protettivi.

PL: Ostrzeżenie! Włóż rękawice ochronne.

SE: Varning! Skyddshandskar måste användas.

ES: ¡Advertencia! Debe usar guantes protectores.

DK: Advarsel! Beskyttelsehandsker skal anvendes.

NO: Advarsel! Vernehansker må benyttes.

PT: Aviso! Deve utilizar luvas de proteção.

RO: Avertisment! Trebuie să purtați mănuși de protecție.

SI: Opozorilo! Nositi je treba zaščitne rokavice.

HU: Figyelmeztetés! Viseljén védőkesztyűt!

CZ: Varování! Je třeba nosit ochranné rukavice.

SK: Varovanie! Musíte používať ochranné rukavice.

HR: Upozorenje ! Moraju se nositi zaštitne rukavice.

FI: Varoitus: On käytettävä suojakäsineitä.

LT: Įspėjimas! Turite dėvėti apsaugines pirštines.

GR: Προειδοποίηση! Πρέπει να φοράτε προστατευτικά γάντια.

BG: Внимание! Трябва да се носят защитни ръкавици.

LV: Brīdinājums! Nepieciešams valkāt aizsargcimdus.

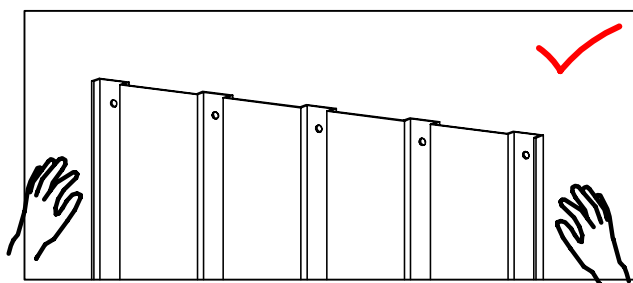
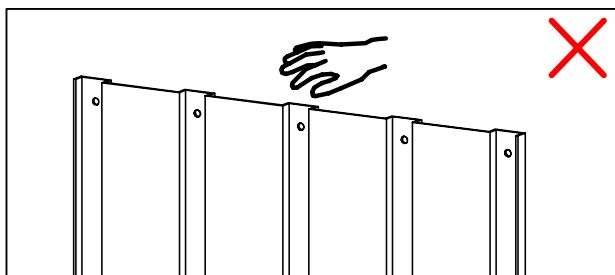
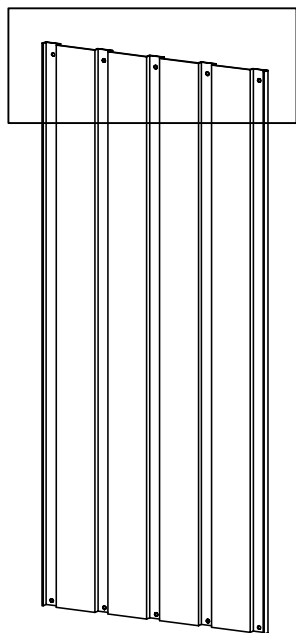
EE: Hoiatus! Kaitsekinnaste kandmine on kohustuslik.

UA: Увага! Необхідно надягати захисні рукавички.

IS: Varúð! Nota skal öryggishanska.

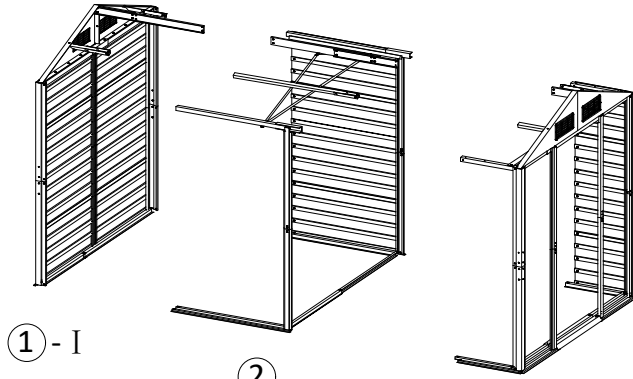
JA: 警告！保護手袋を着用してください。

AR: تحذير! ينبغي أن ترتدي قفازات حماية.

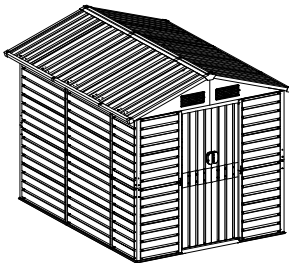




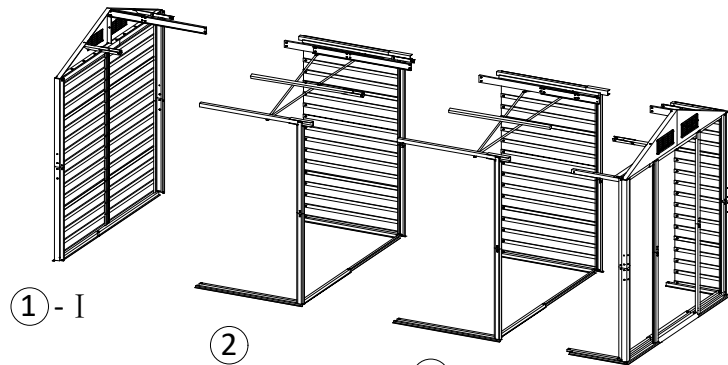
SKU:
 364504+364505
 364506+364507
 364508+364509
 3645010+364511
 364512+364513



(2) SKU:
 364505,364507,364509,364511,364513



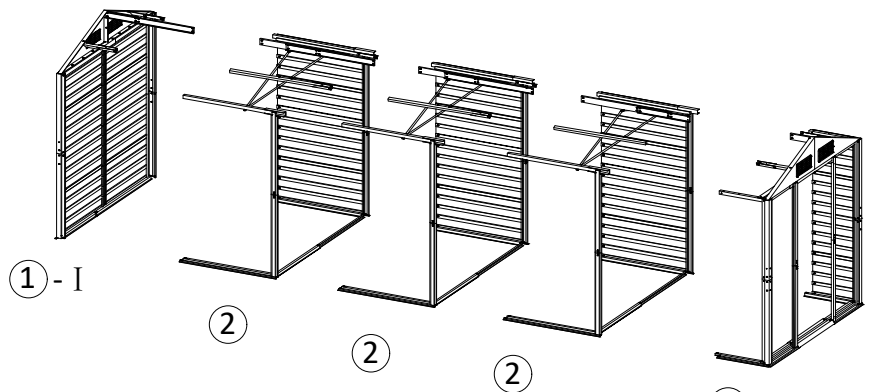
SKU:
 364504+ 364505^{x2}
 364506+ 364507^{x2}
 364508+ 364509^{x2}
 3645010+ 364511^{x2}
 364512+ 364513^{x2}



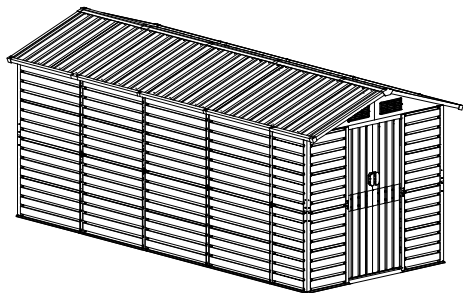
(2) SKU:
 364505,364507,364509,364511,364513



SKU:
 364504+ 364505^{x3}
 364506+ 364507^{x3}
 364508+ 364509^{x3}
 3645010+ 364511^{x3}
 364512+ 364513^{x3}

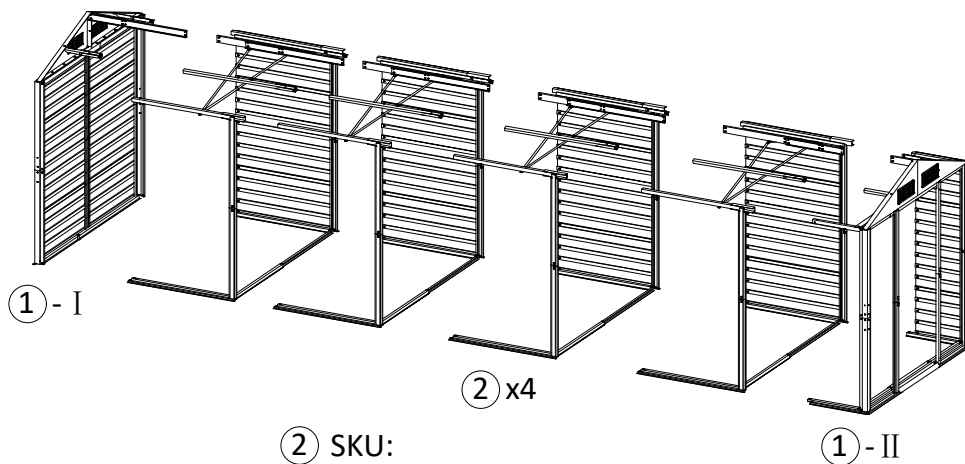


(2) SKU:
 364505,364507,364509,364511,364513



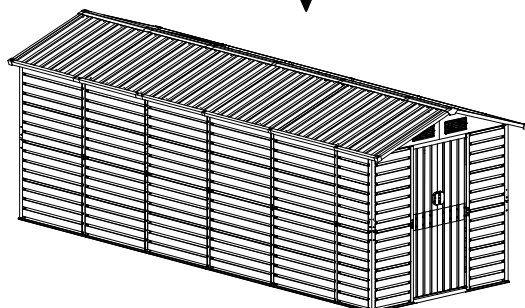
SKU:

364504+ 364505^{x4}
364506+ 364507^{x4}
364508+ 364509^{x4}
3645010+ 364511^{x4}
364512+ 364513^{x4}



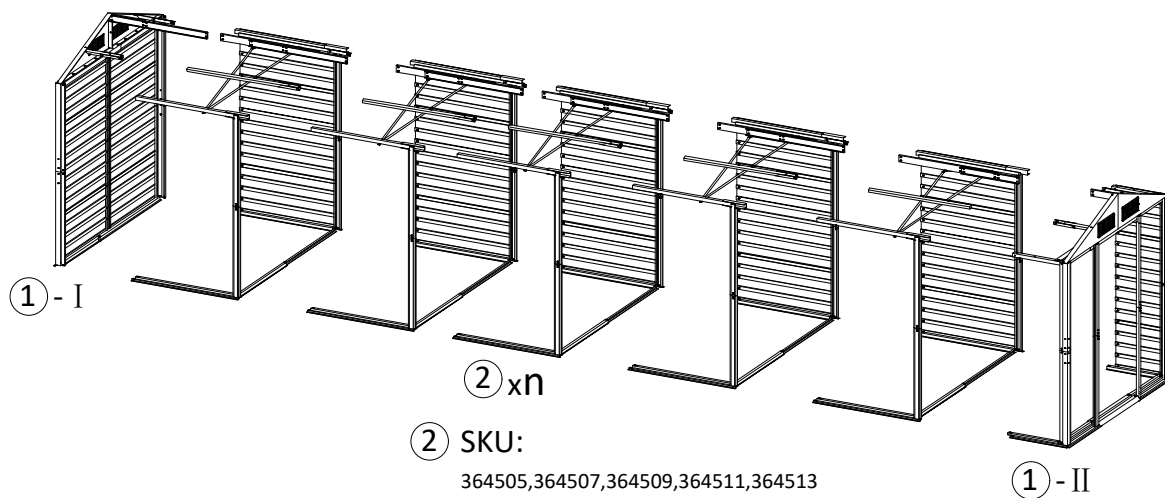
② SKU:

364505,364507,364509,364511,364513



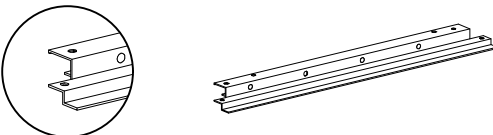
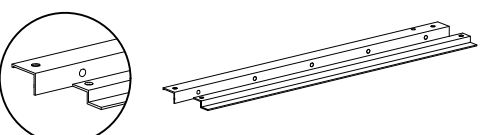
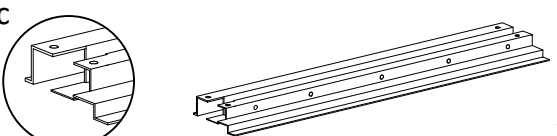
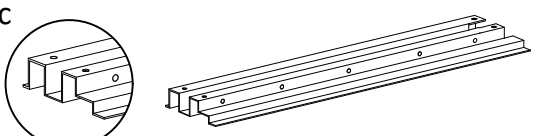
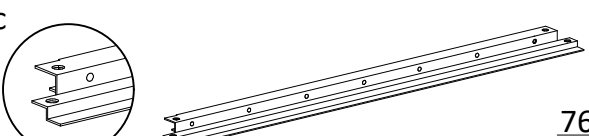
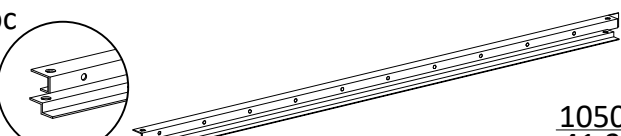
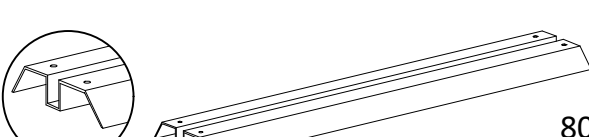
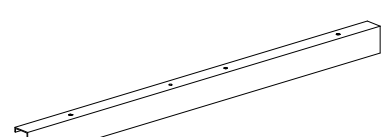
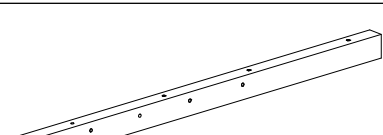
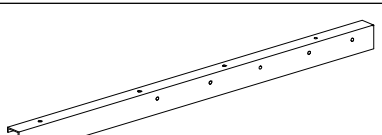
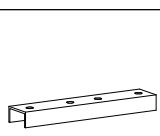
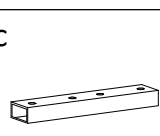
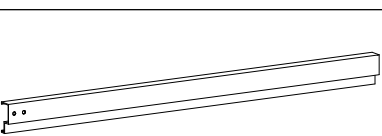
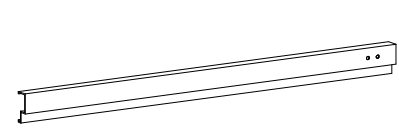
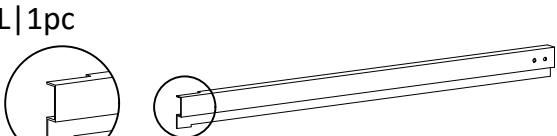
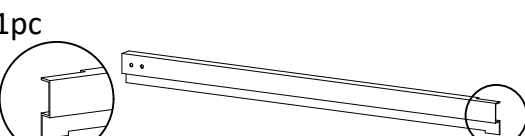
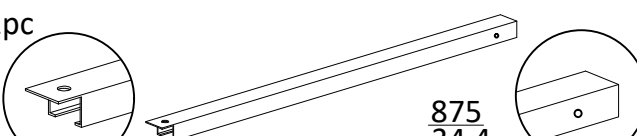
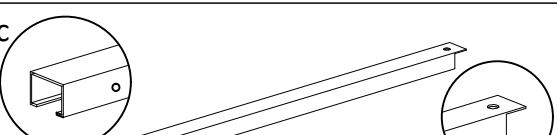
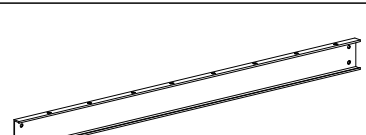
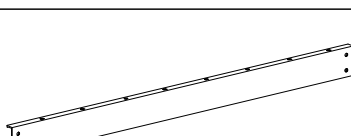
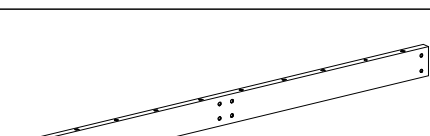
SKU:

364504+ 364505^{xn}
364506+ 364507^{xn}
364508+ 364509^{xn}
3645010+ 364511^{xn}
364512+ 364513^{xn}

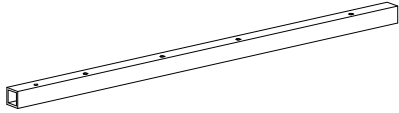
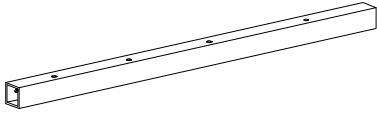


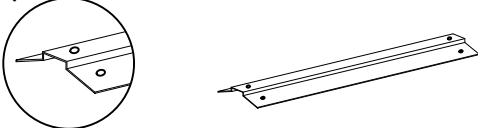
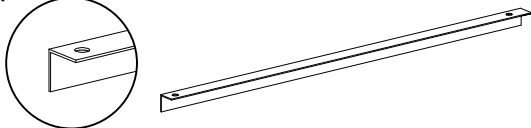



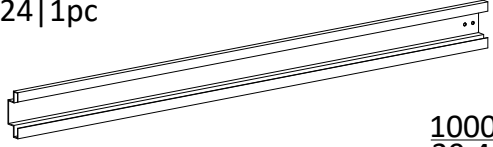
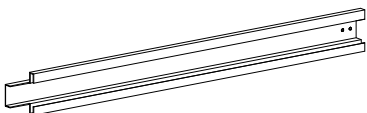
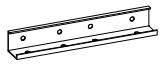
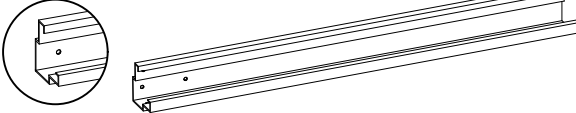
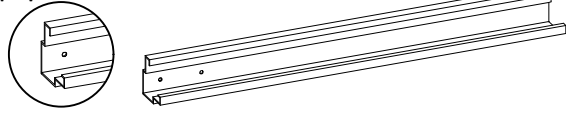
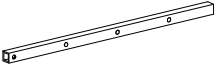
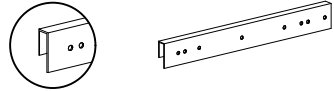
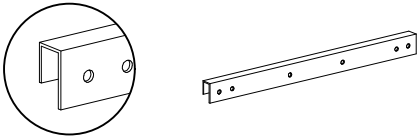
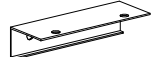
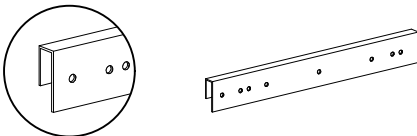
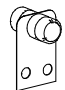
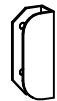


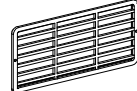
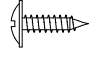


② SKU:

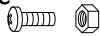

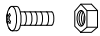
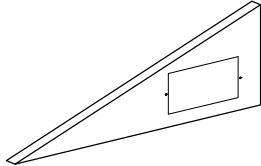
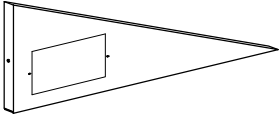
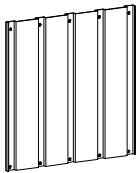
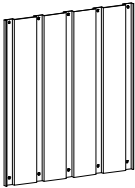
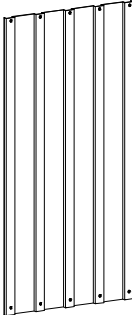
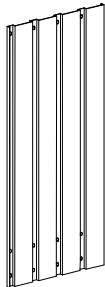
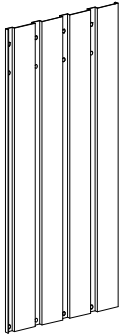
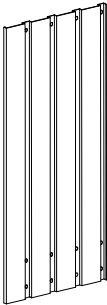
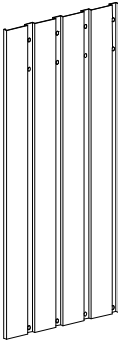
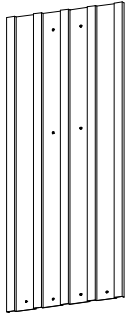


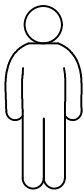
364505,364507,364509,364511,364513

<p>1 1pc</p>  <p><u>370</u> 14.6</p>	<p>2 1pc</p>  <p><u>370</u> 14.6</p>	
<p>3R 1pc</p>  <p><u>540</u> 21.3</p>	<p>3L 1pc</p>  <p><u>540</u> 21.3</p>	
<p>4L 1pc</p>  <p><u>760</u> 30.0</p>	<p>4R 1pc</p>  <p><u>1050</u> 41.3</p>	
<p>5 1pc</p>  <p><u>800</u> 31.5</p>	<p>6 2pc</p>  <p><u>820</u> 32.3</p>	
<p>7 1pc</p>  <p><u>855</u> 33.7</p>	<p>8 1pc</p>  <p><u>855</u> 33.7</p>	
<p>9 1pc</p> 	<p>10 2pc</p> 	<p>10L 1pc</p>  <p><u>1000</u> 39.4</p>
<p>10R 1pc</p>  <p><u>1000</u> 39.4</p>	<p>11L 1pc</p>  <p><u>720</u> 28.4</p>	
<p>11R 1pc</p>  <p><u>720</u> 28.4</p>	<p>13 1pc</p>  <p><u>875</u> 34.4</p>	
<p>14 1pc</p>  <p><u>875</u> 34.4</p>	<p>14A 1pc</p>  <p><u>185</u> 7.30</p>	
<p>14B 1pc</p>  <p><u>185</u> 7.30</p>	<p>14C 1pc</p>  <p><u>370</u> 14.6</p>	

364504,364506,364508,364510,364512

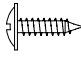
15 1pc  $\frac{705}{27.8}$		16 1pc  $\frac{1000}{39.4}$	
17 1pc  $\frac{340}{13.4}$		18 1pc  $\frac{340}{13.4}$	
19 1pc  $\frac{445}{17.5}$		20 4pc  $\frac{940}{37.0}$	
21 4pc  $\frac{180}{7.1}$	22 2pc  $\frac{445}{17.5}$	23 3pc 	24 1pc  $\frac{1000}{39.4}$
25 1pc  $\frac{720}{28.3}$		28 4pc 	
28A 4pc  $\frac{1000}{39.4}$		28B 4pc  $\frac{720}{28.3}$	
29 2pc  $\frac{420}{16.5}$		30 1pc  $\frac{425}{16.7}$	
31 2pc  $\frac{425}{16.7}$		32 1pc 	
33 1pc  $\frac{425}{16.7}$		AA 4pc 	GB 2pc 
GC 4pc 	GE 2pc 	GF 4pc 	F1 318pc  $M5 \times \frac{12}{0.5}$

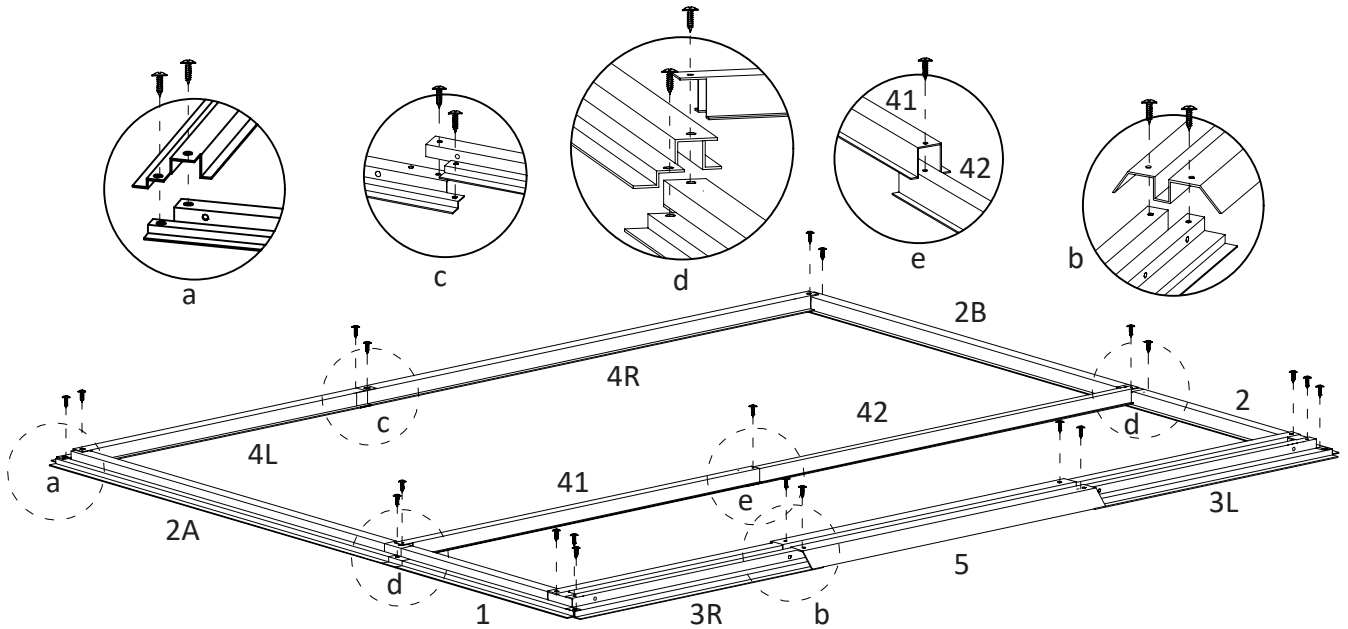
364504,364506,364508,364510,364512

<p>F2 56pc </p> <p>M4x $\frac{10}{0.4}$</p>	<p>F4 8pc </p> <p>M4x $\frac{25}{1.0}$</p>	<p>F5 36pc </p> <p>M5x $\frac{10}{0.4}$</p>	
<p>21R 2pc </p>		<p>21L 2pc </p>	
<p>P1 8pc</p>  <p>$\frac{305}{12.0}$</p>	<p>P2 8pc</p>  <p>$\frac{430}{16.9}$</p>	<p>P3 8pc</p>  <p>$\frac{835}{32.9}$</p>	<p>P4 1pc</p>  <p>$\frac{885}{34.8}$</p>
<p>P5 1pc</p>  <p>$\frac{885}{34.8}$</p>	<p>P6 1pc</p>  <p>$\frac{885}{34.8}$</p>	<p>P7 1pc</p>  <p>$\frac{885}{34.8}$</p>	<p>P8 2pc</p>  <p>$\frac{970}{38.2}$</p>
 <p>€ \$ £ </p>		 <p>mm inch</p> <p>x3</p>	

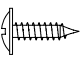
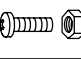
364504,364506,364508,364510,364512

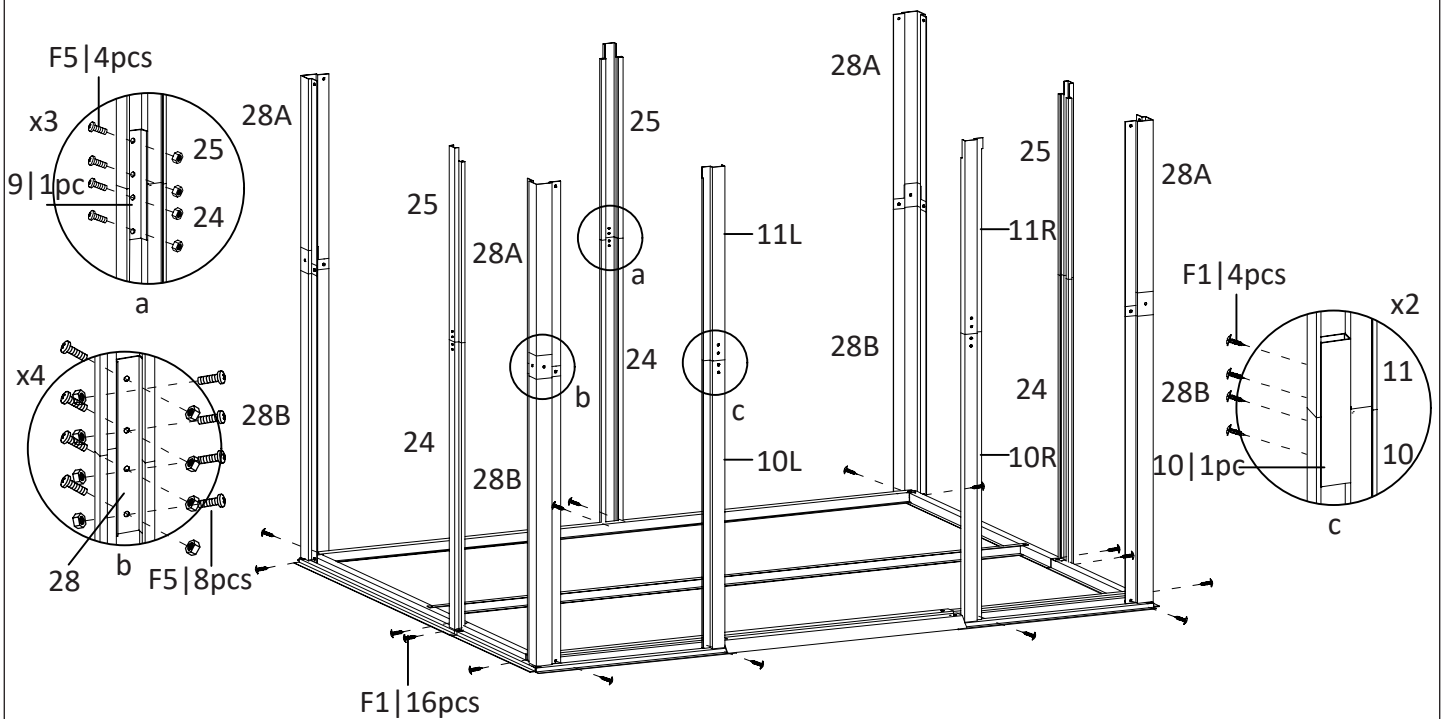
1

F1 | 21pcs  M5x $\frac{12}{0.5}$

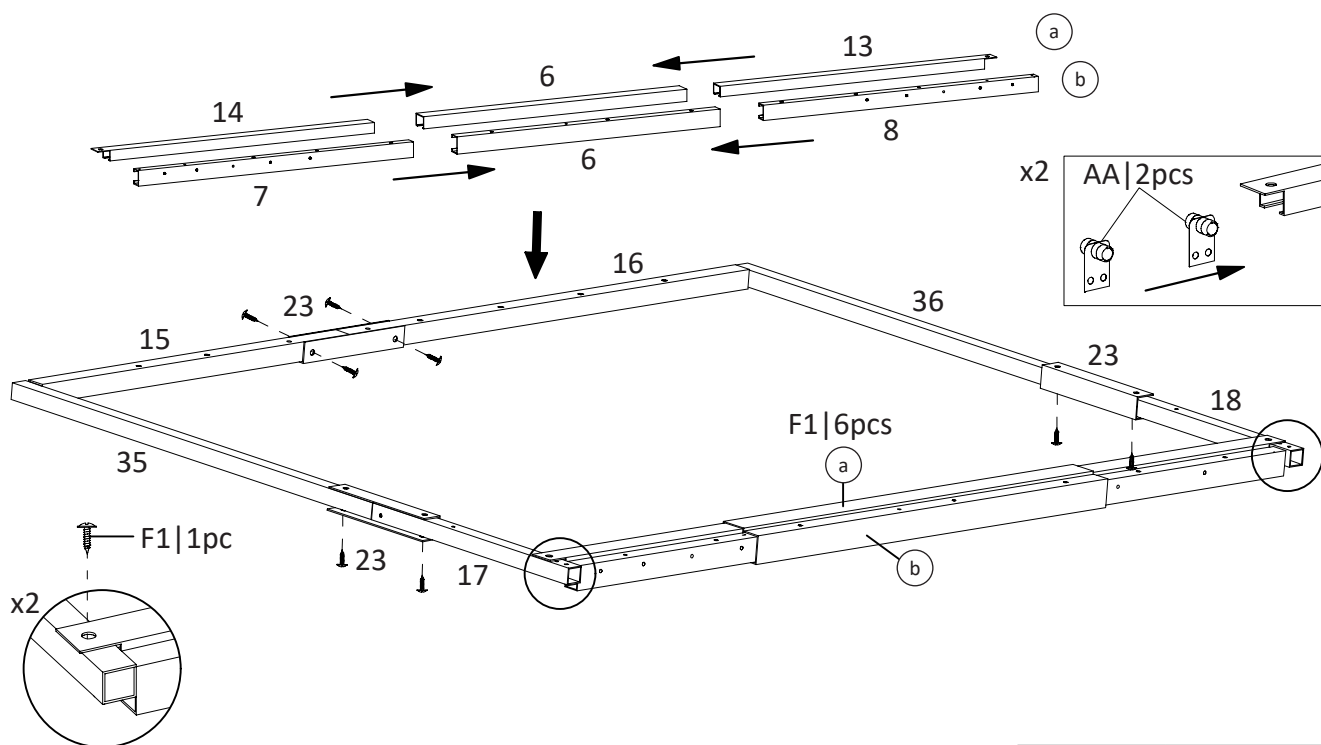



2

F1 | 24pcs  M5x $\frac{12}{0.5}$
 F5 | 44pcs  M5x $\frac{10}{0.4}$

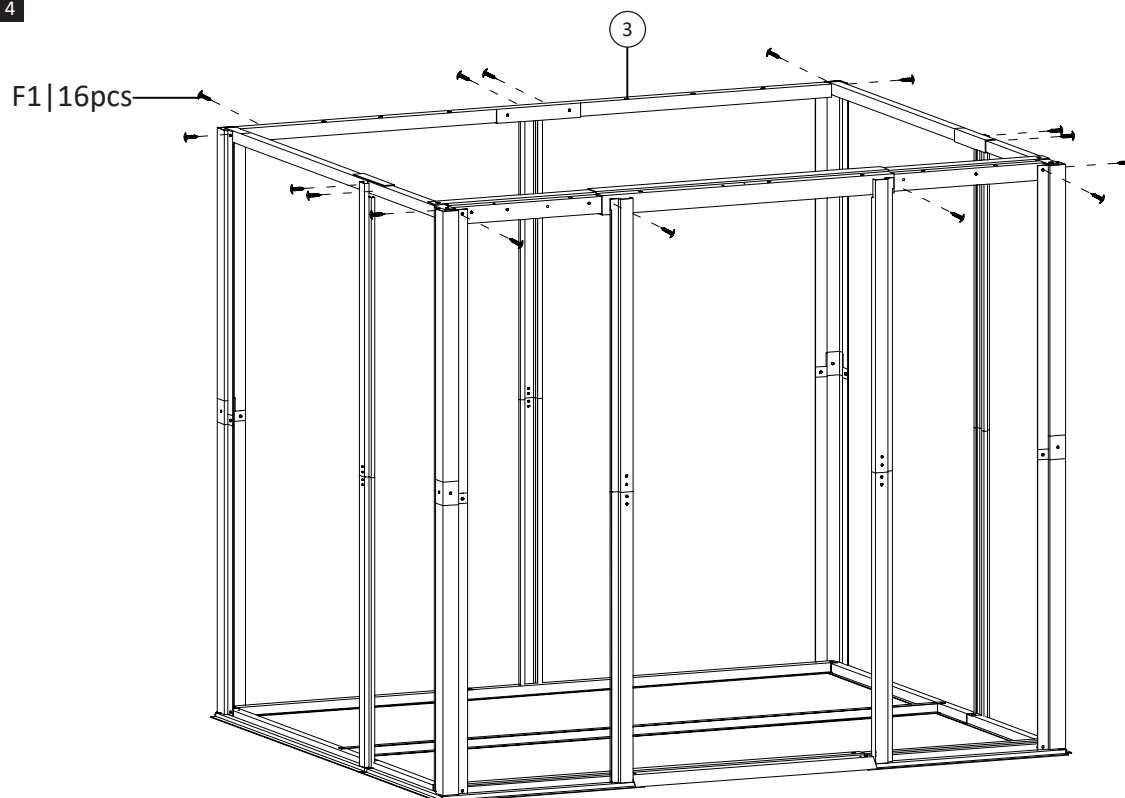



3



F1 | 10pcs  M5x $\frac{12}{0.5}$

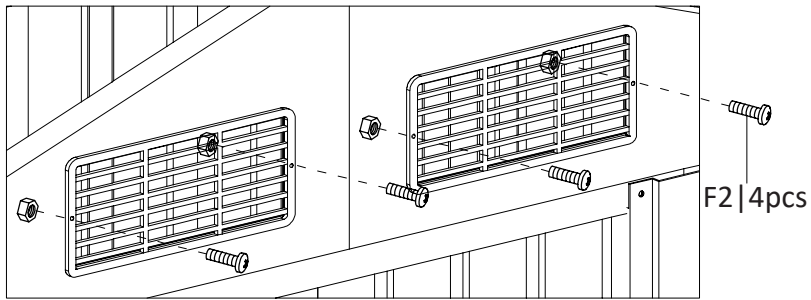
4

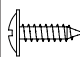
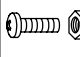


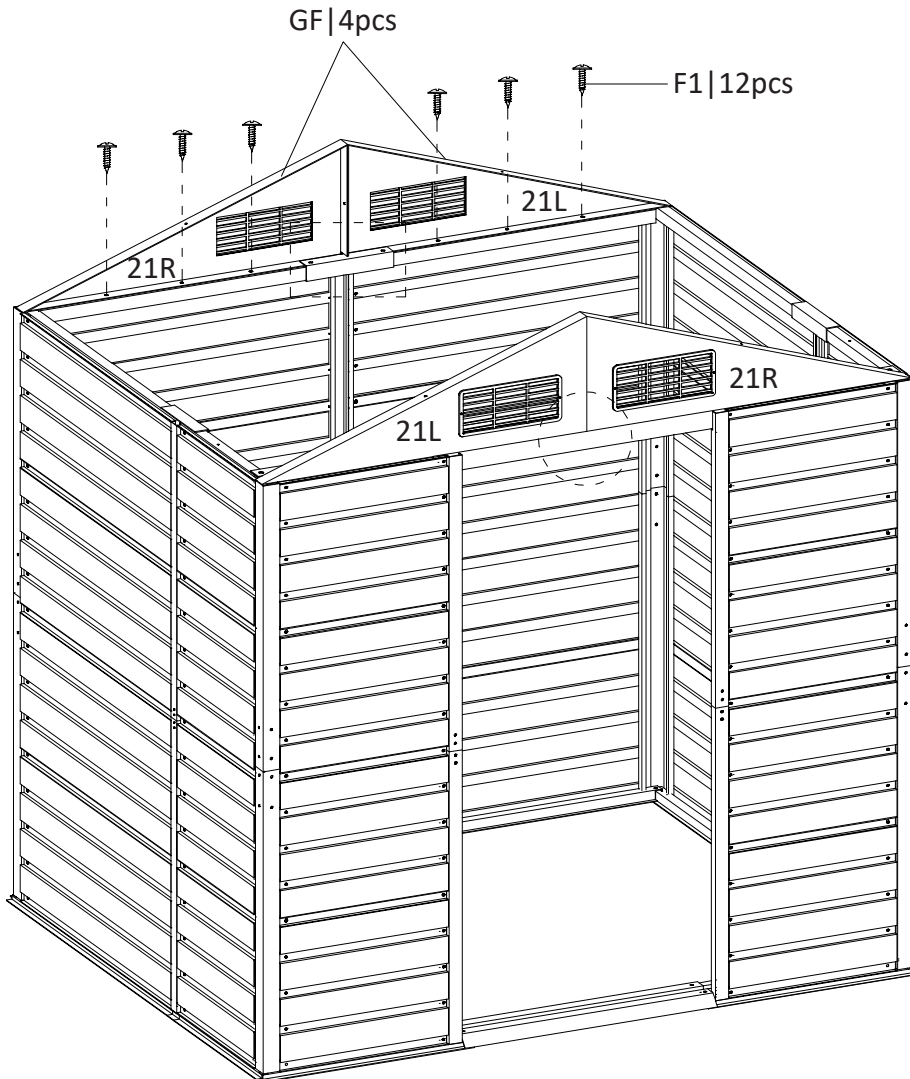
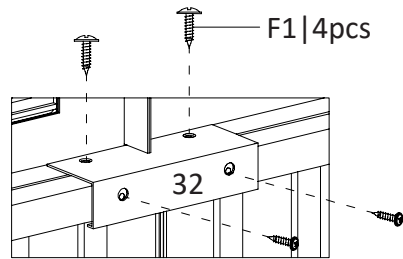
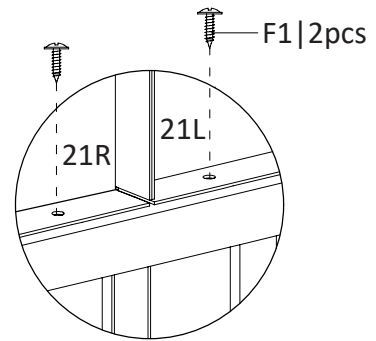
F1 | 16pcs  M5x $\frac{12}{0.5}$

6

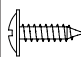
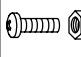
x2

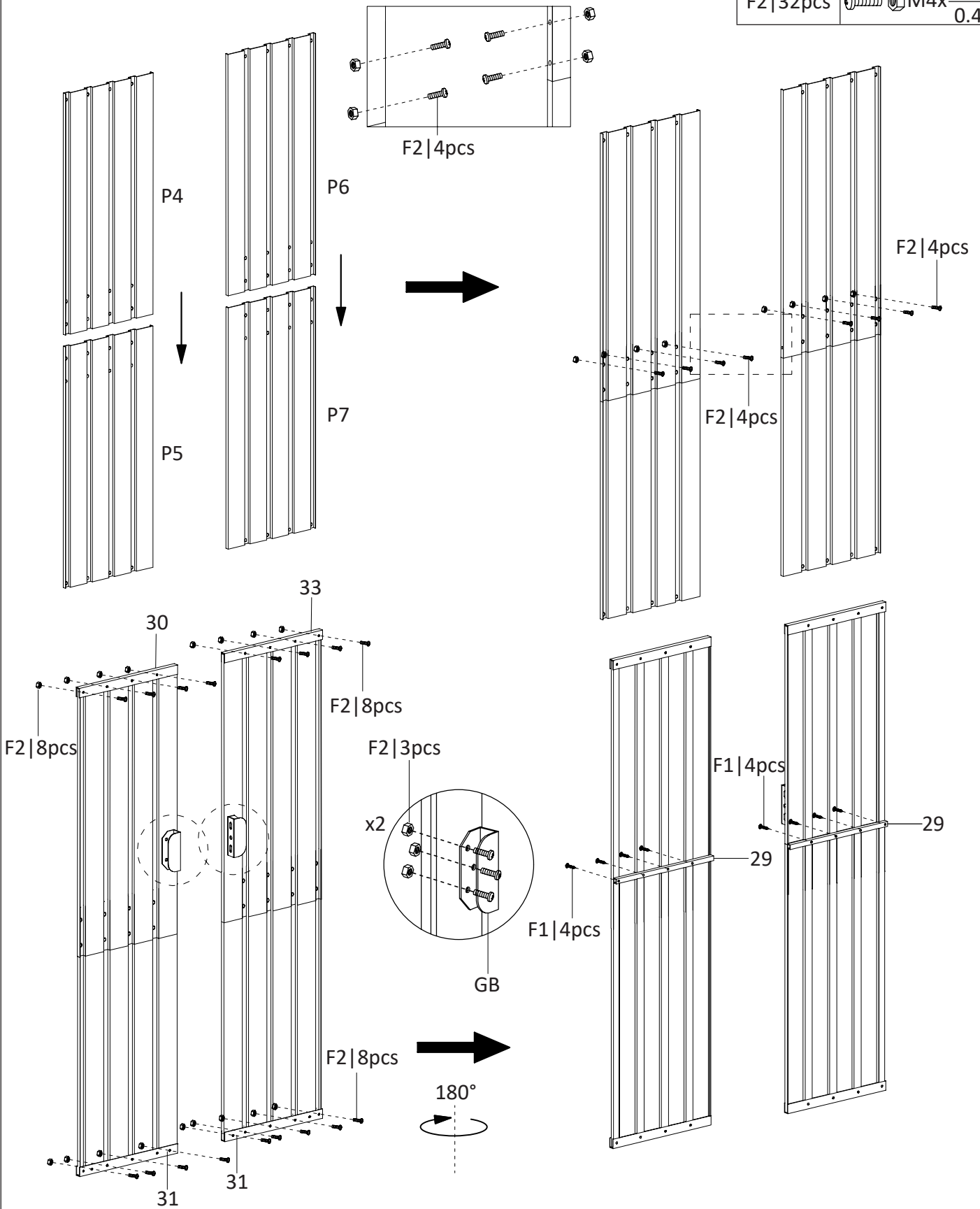


F1 18pcs	 M5x $\frac{12}{0.5}$
F2 8pcs	 M4x $\frac{10}{0.4}$

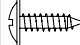


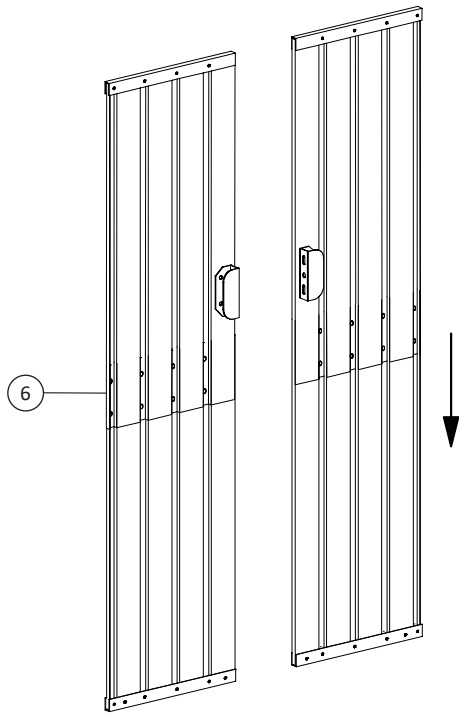
7

F1 8pcs	 M5x $\frac{12}{0.5}$
F2 32pcs	 M4x $\frac{10}{0.4}$

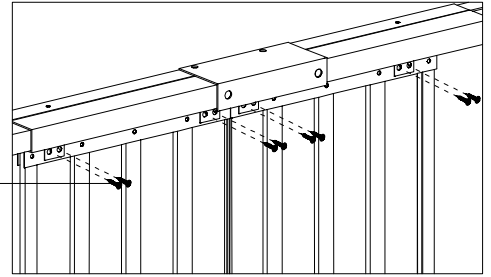


8

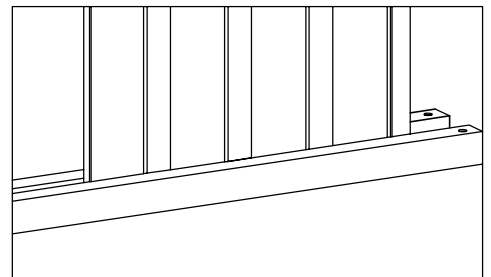
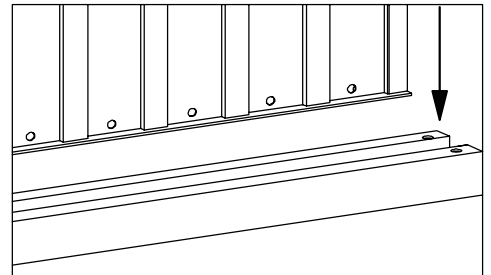
F1 | 8pcs  M5x $\frac{12}{0.5}$



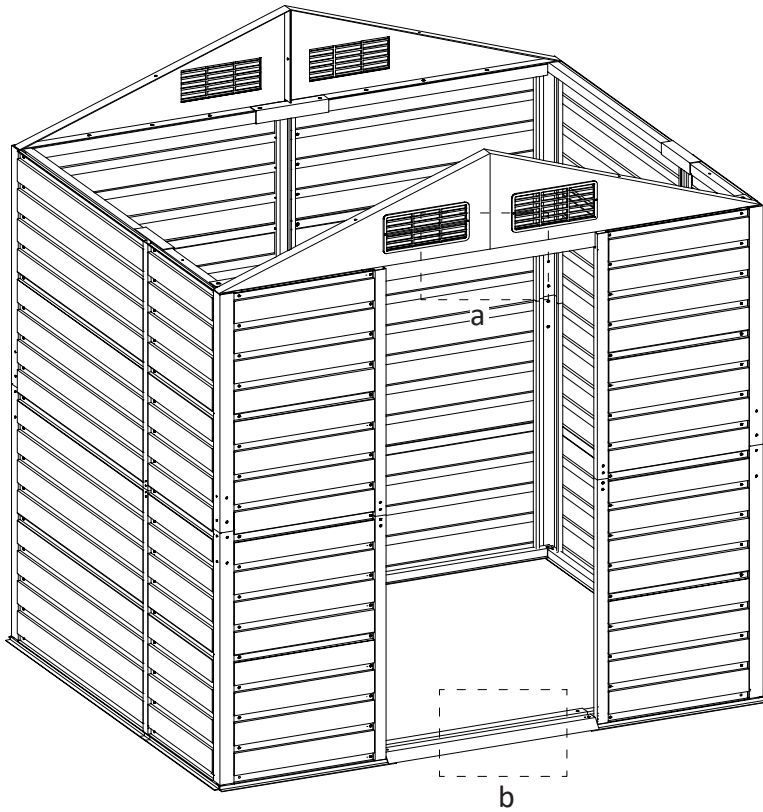
F1 | 8pcs



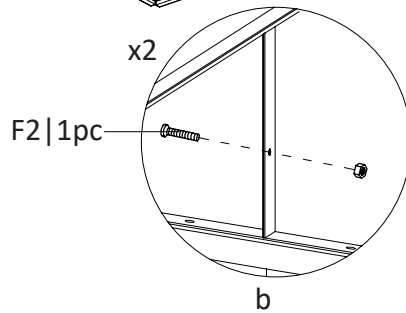
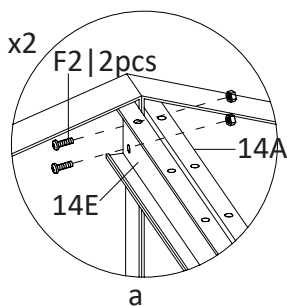
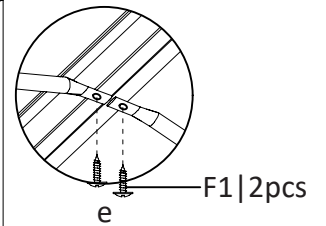
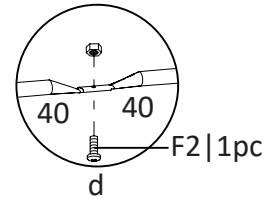
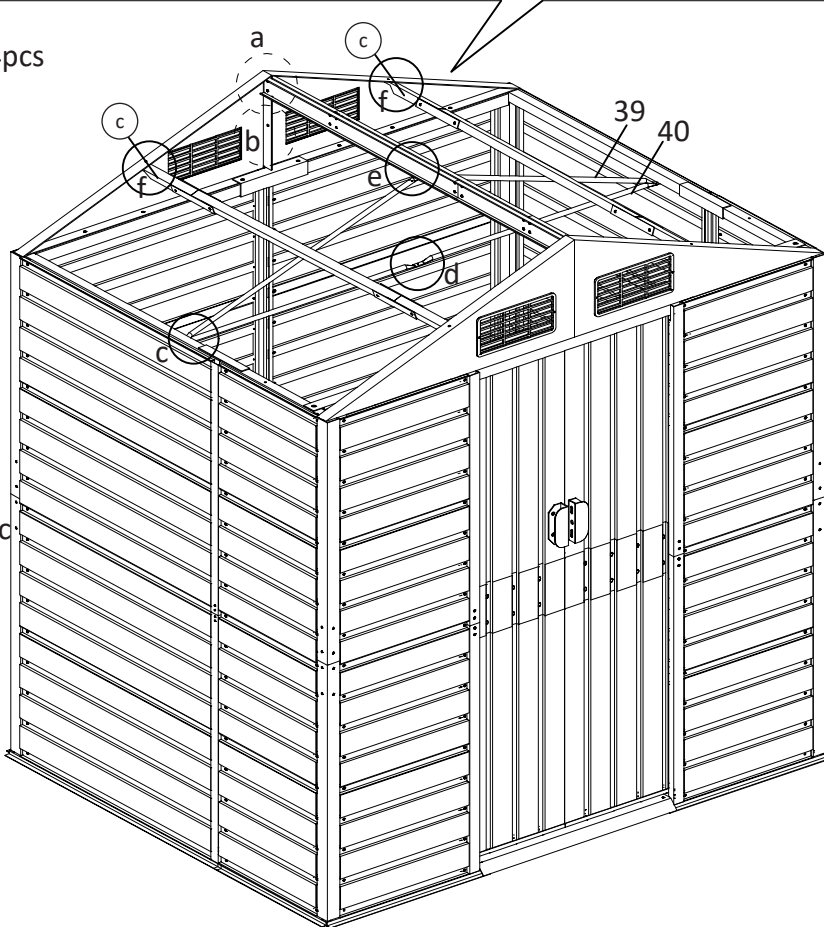
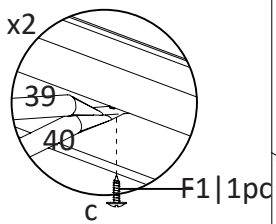
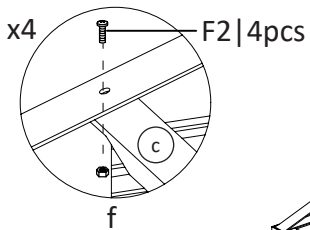
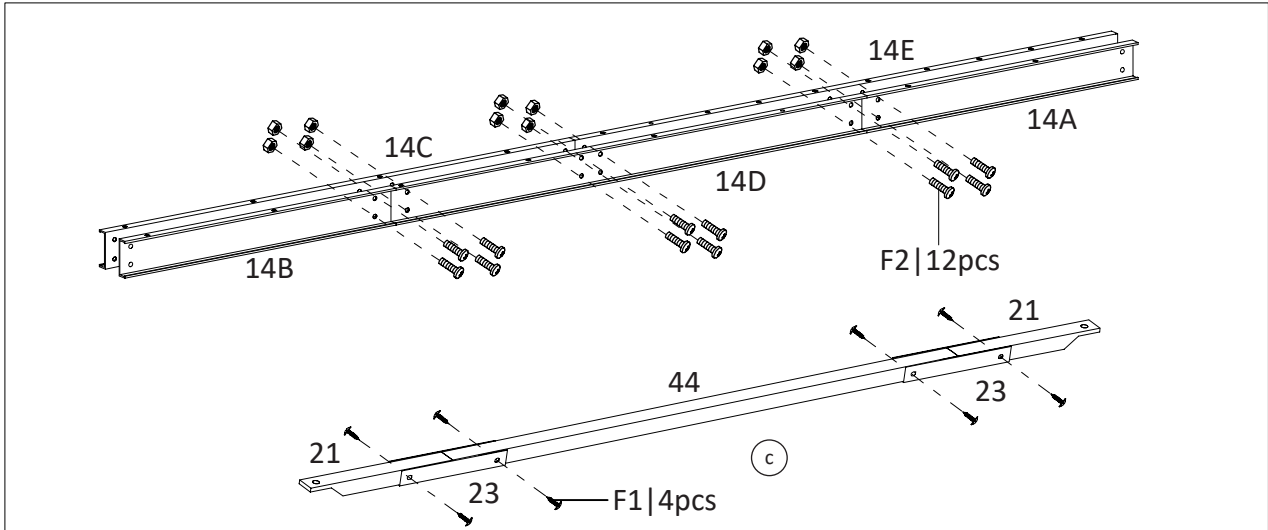
a

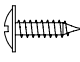
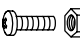


b

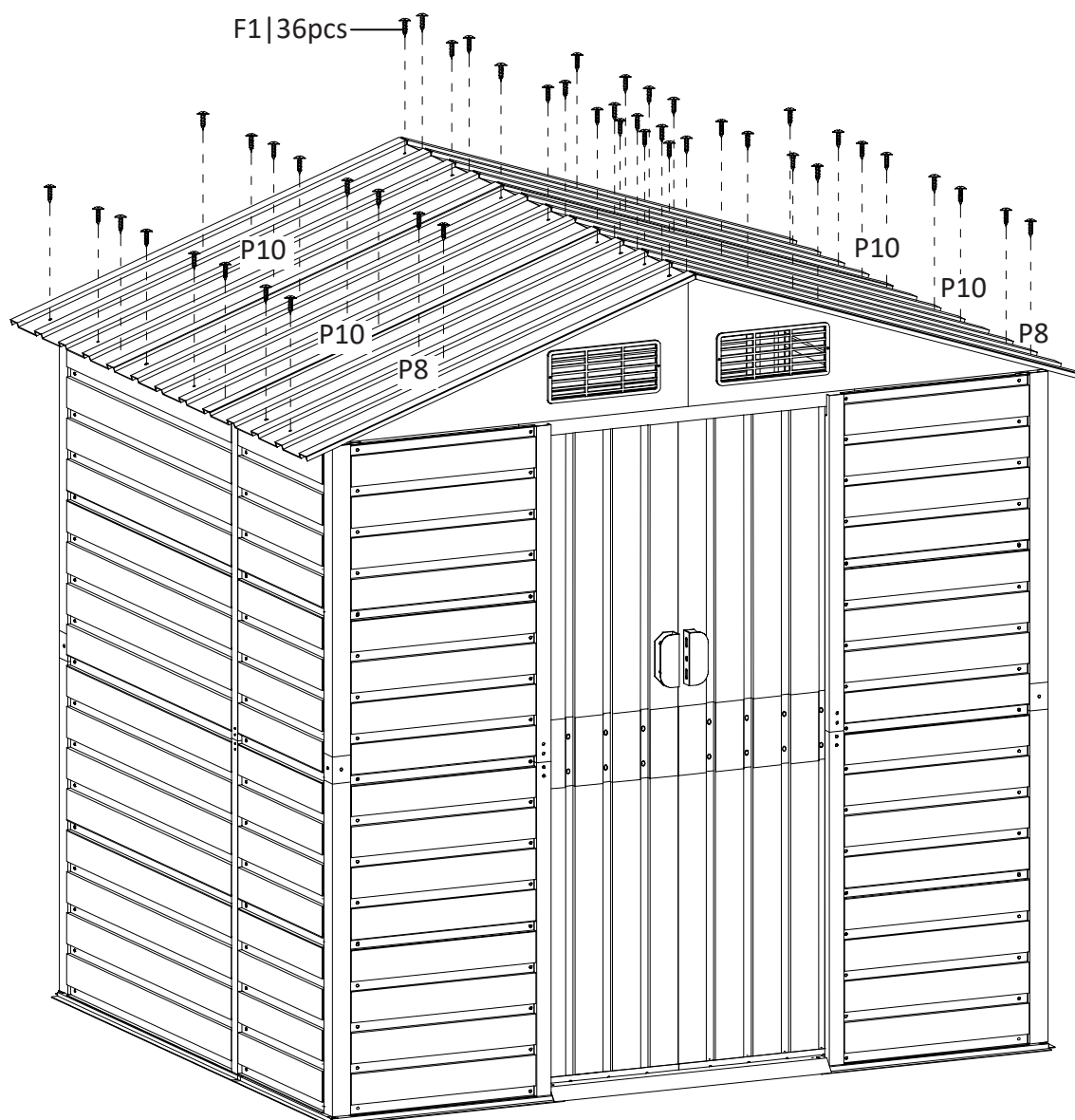
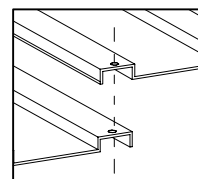
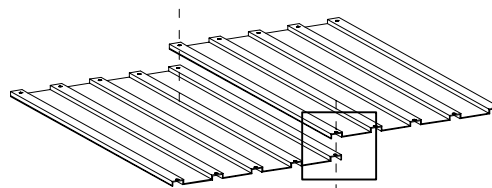
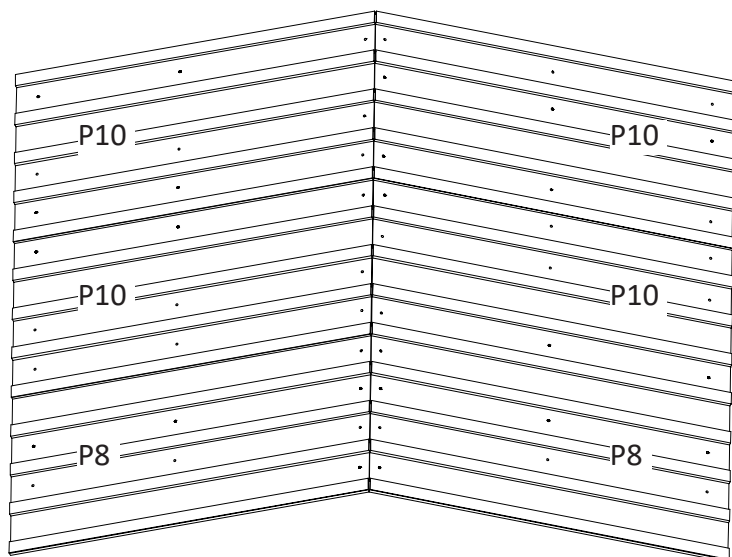


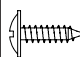
9




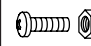
F1 12pcs	 M5x $\frac{12}{0.5}$
F2 23pcs	 M4x $\frac{10}{0.4}$

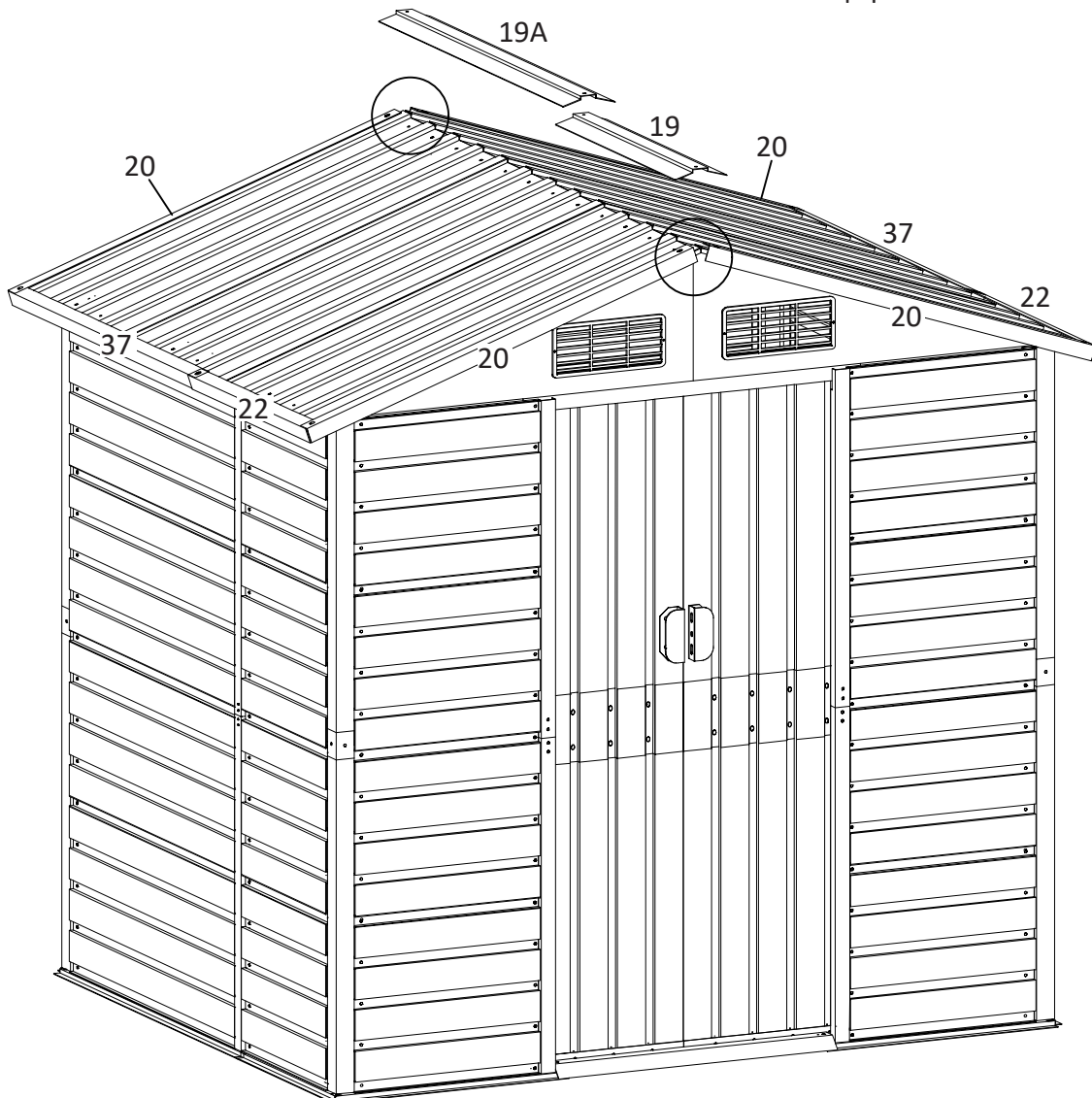
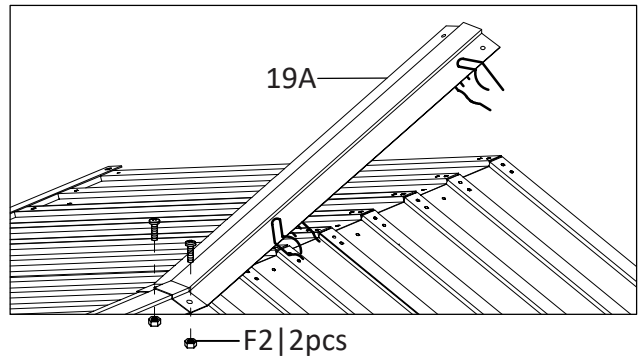
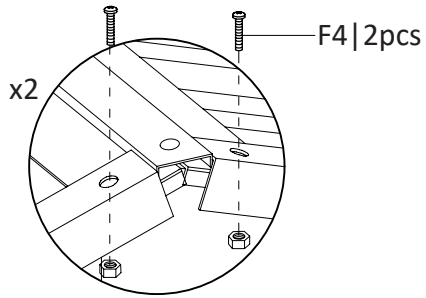
10




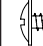
F1 | 52pcs  M5x $\frac{12}{0.5}$

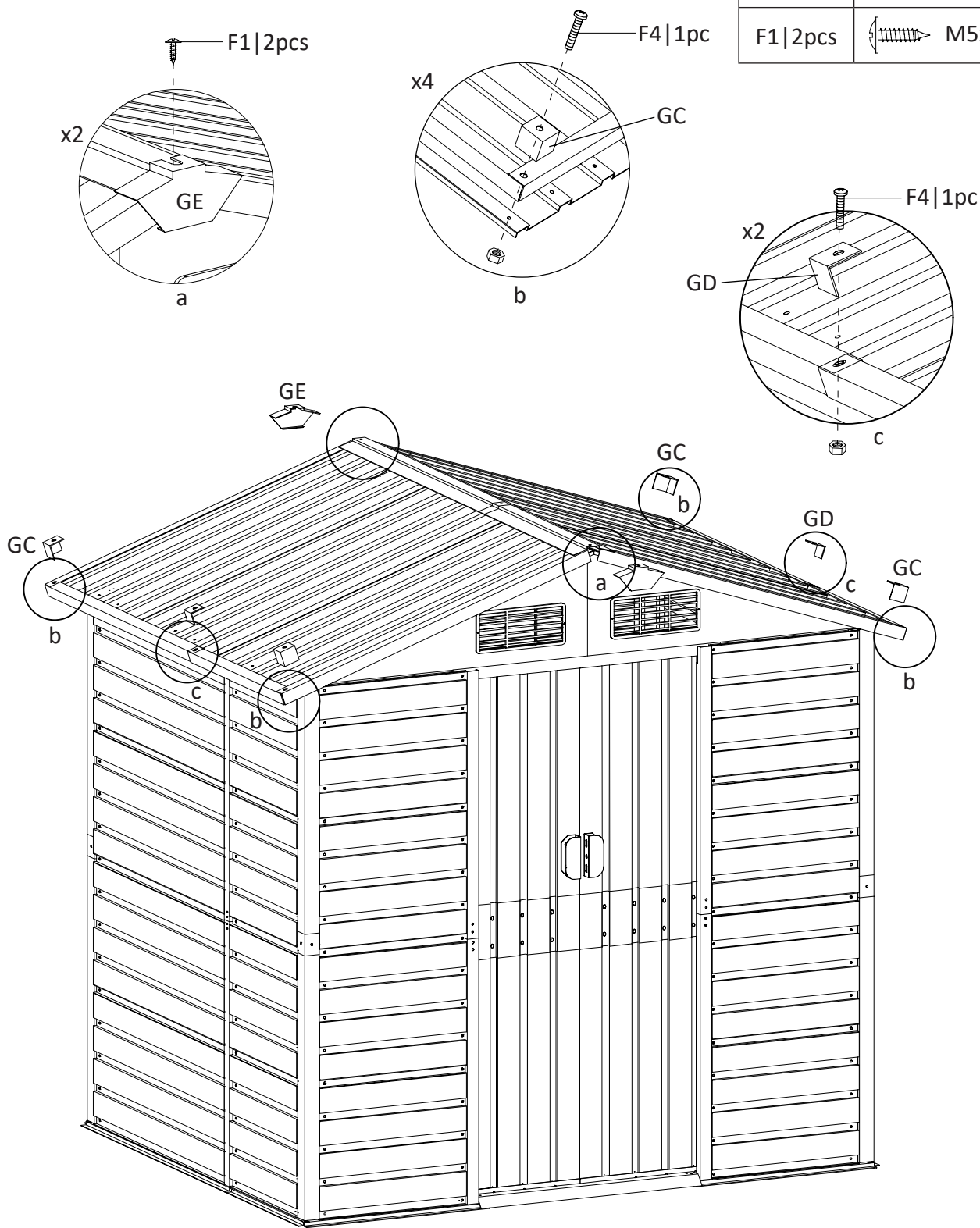
11

F4 4pcs	 M4x $\frac{25}{1.0}$
F2 2pcs	 M4x $\frac{10}{0.4}$



12

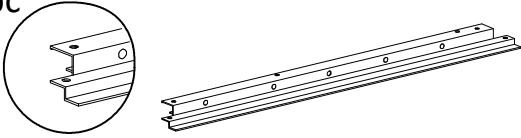
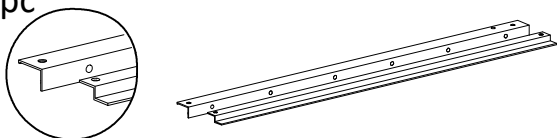
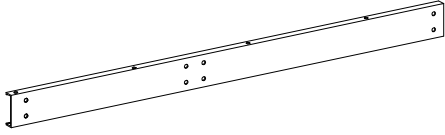
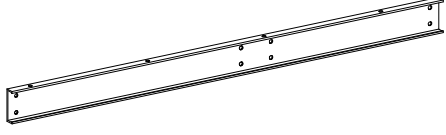

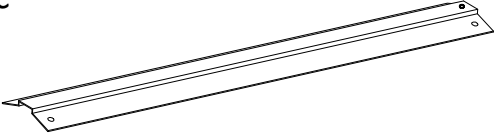
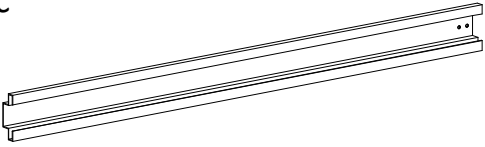
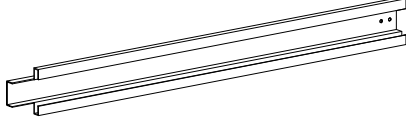
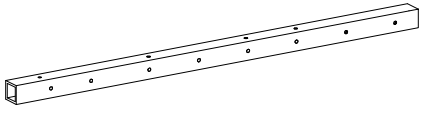
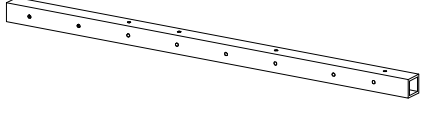
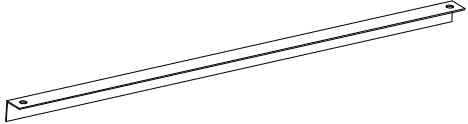



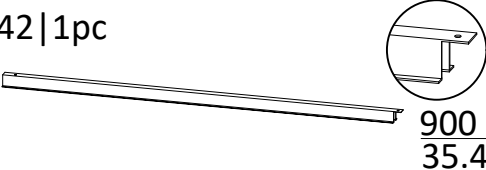
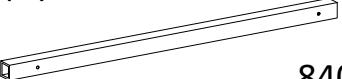


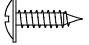
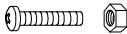
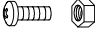
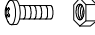
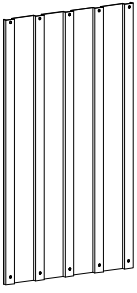
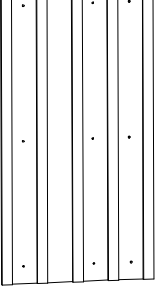
F4 6pcs	 M4x $\frac{25}{1.0}$
F1 2pcs	 M5x $\frac{12}{0.5}$



13

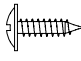


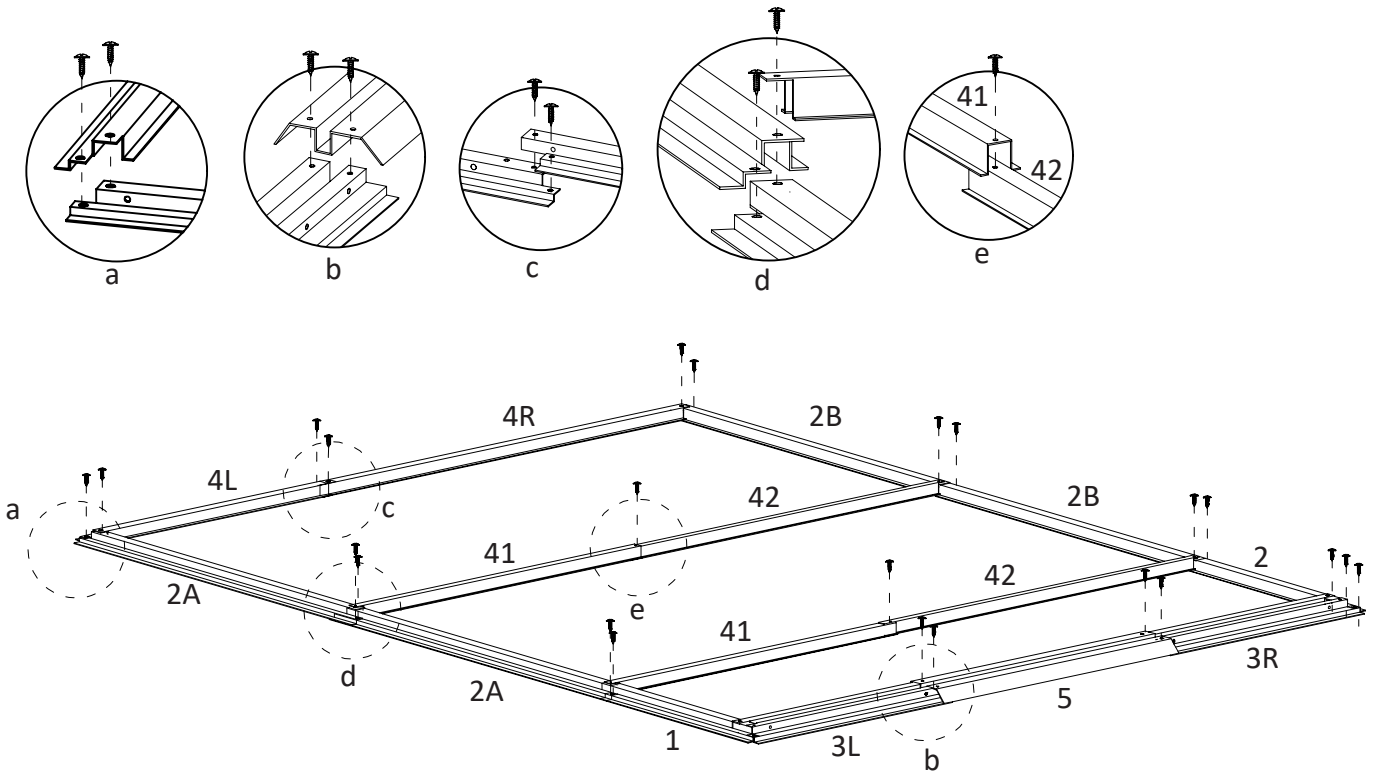
364504+364505 , 364506+364507 , 364508+364509 , 364510+364511 , 364512+364513

2A 1pc  $\frac{895}{25.3}$		2B 1pc  $\frac{895}{25.3}$	
14D 1pc  $\frac{840}{33.0}$		14E 1pc  $\frac{840}{33.0}$	
9 2pc  		19A 1pc  $\frac{865}{34.0}$	
24 2pc  $\frac{1000}{39.4}$		25 2pc  $\frac{720}{28.3}$	
35 1pc  $\frac{840}{33.0}$		36 1pc  $\frac{840}{33.0}$	
37 2pc  $\frac{860}{33.9}$		39 2pc  $\frac{885}{34.9}$	
40 2pc  $\frac{875}{34.4}$		41 1pc  $\frac{880}{34.6}$	
42 1pc  $\frac{900}{35.4}$		44 2pc  $\frac{840}{33.1}$	
23 4pc  		GD 2pc  	
F1 129pc  $M5 \times \frac{12}{0.5}$		F4 2pc  $M4 \times \frac{25}{1.0}$	
F2 11pc  $M4 \times \frac{10}{0.4}$		F5 8pc  $M5 \times \frac{10}{0.4}$	
P9 8pc  $\frac{810}{31.9}$		P10 4pc  $\frac{970}{38.2}$	

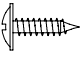
364505,364507,364509,364511,364513

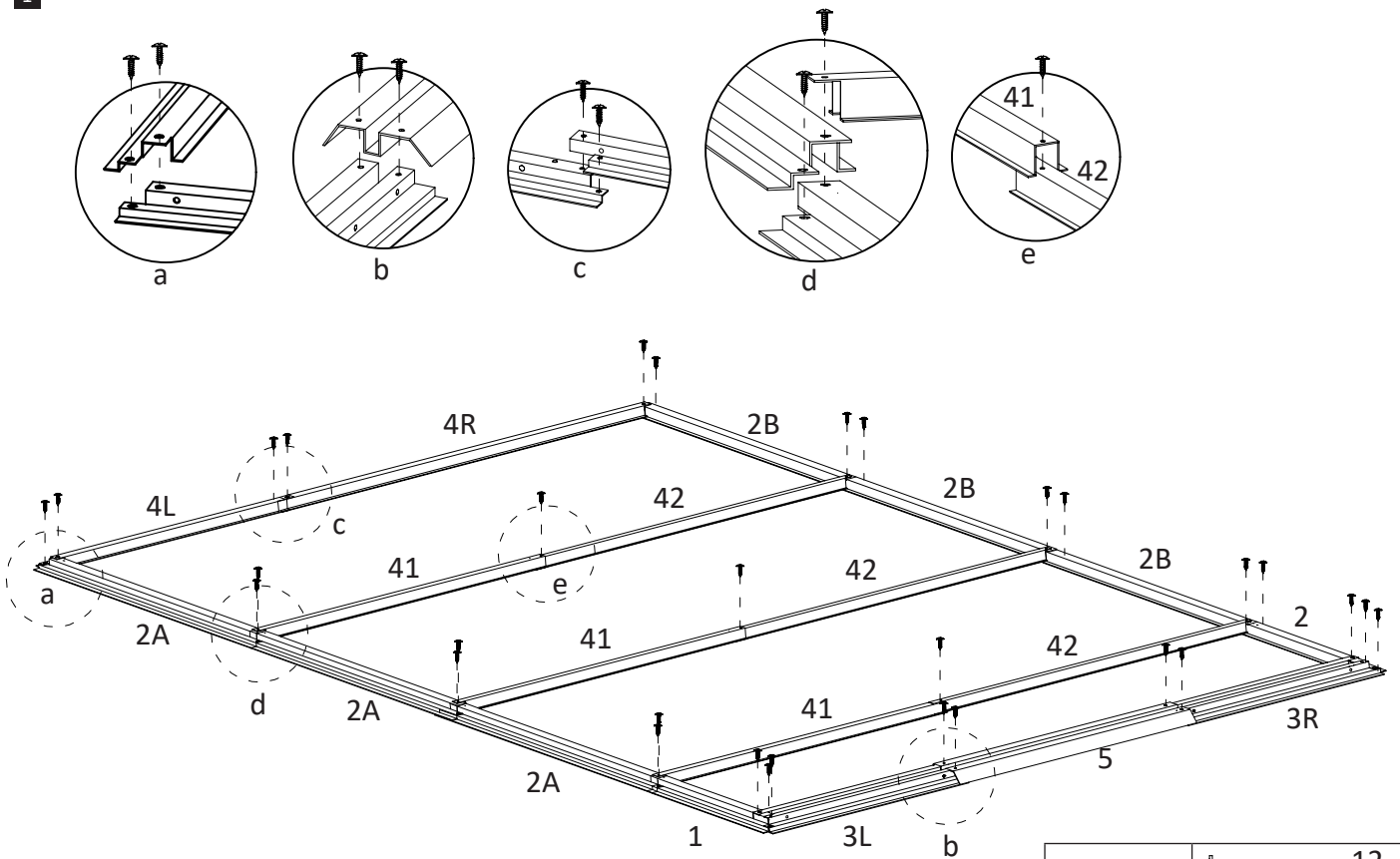
1

F1 | 26pcs  M5x $\frac{12}{0.5}$

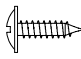
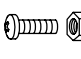


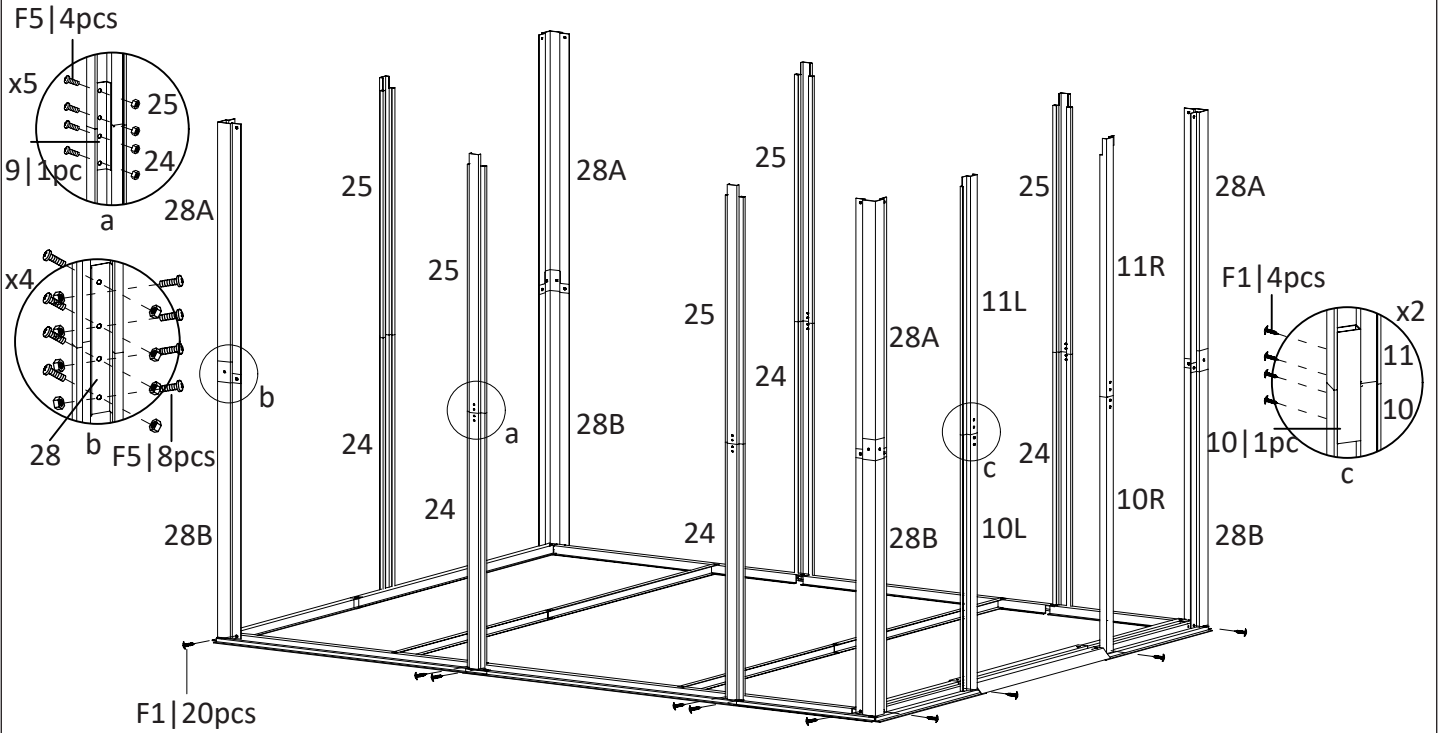
1

F1 | 31pcs  M5x $\frac{12}{0.5}$

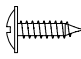
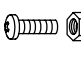


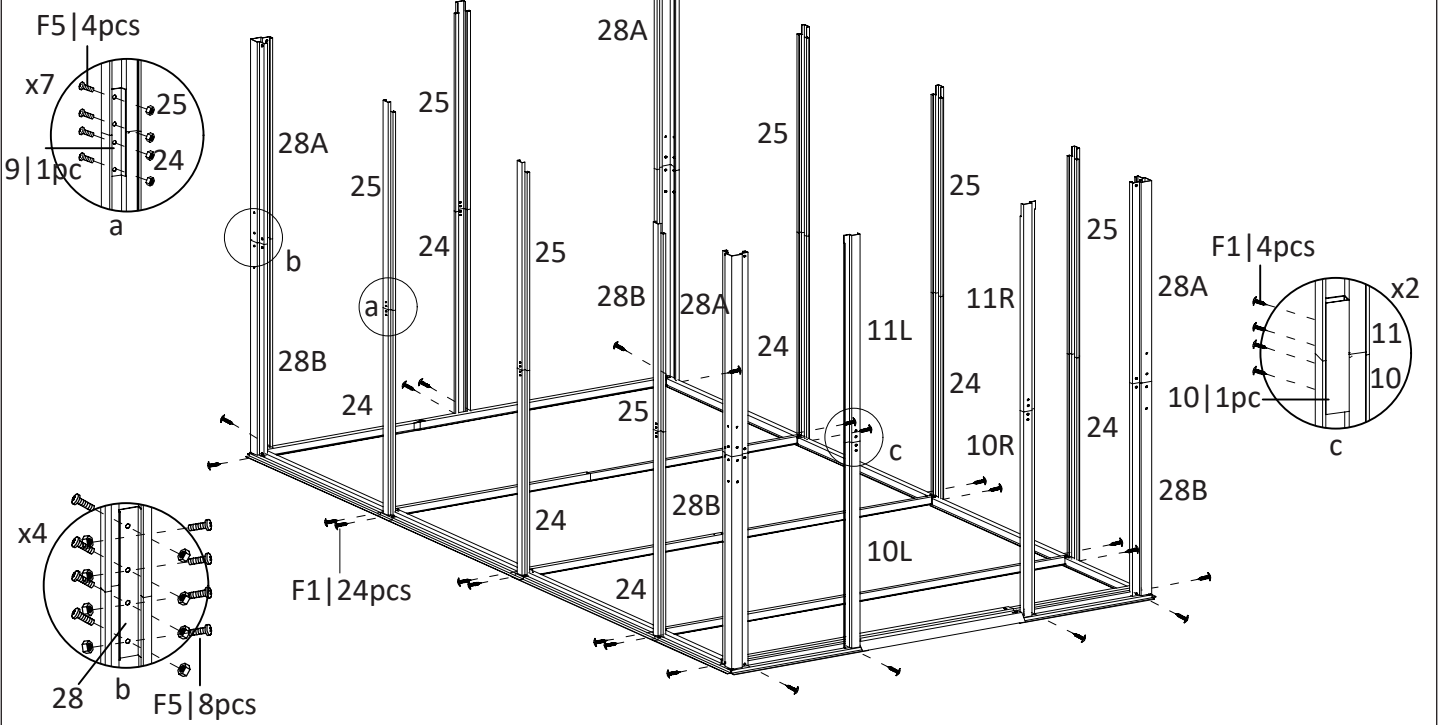
2

F1 28pcs	 M5x $\frac{12}{0.5}$
F5 52pcs	 M5x $\frac{10}{0.4}$

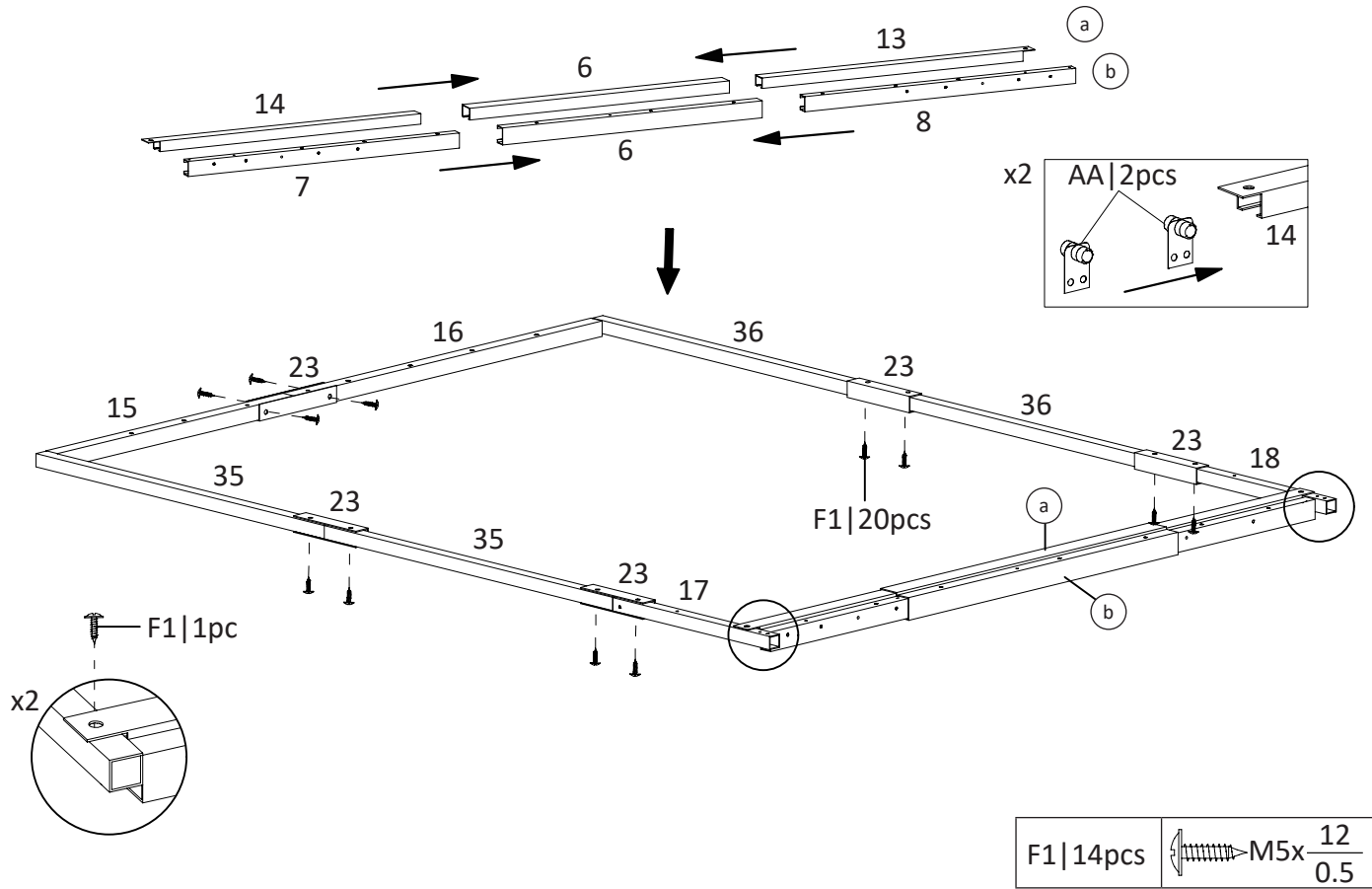


2

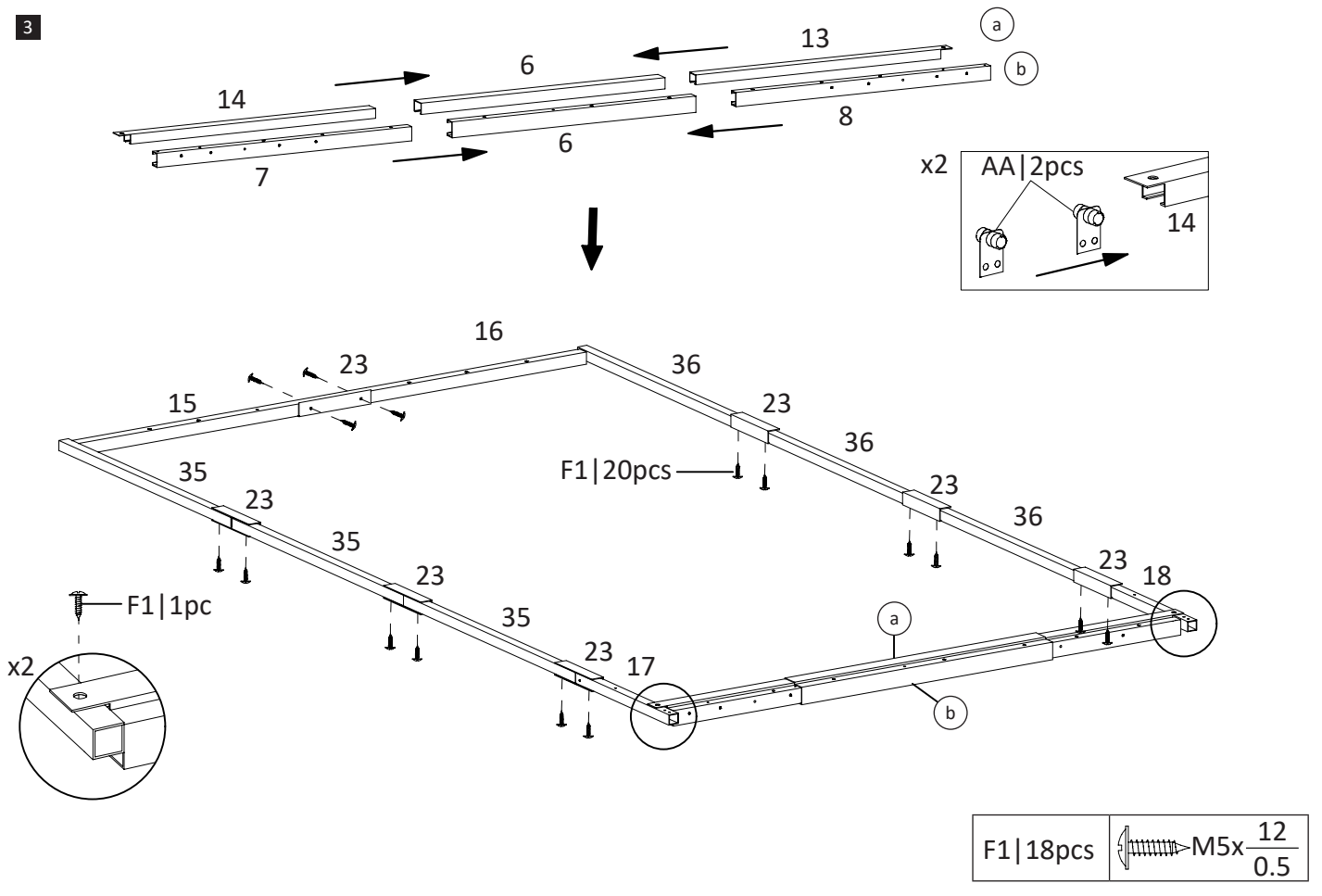
F1 32pcs	 M5x $\frac{12}{0.5}$
F5 60pcs	 M5x $\frac{10}{0.4}$



3



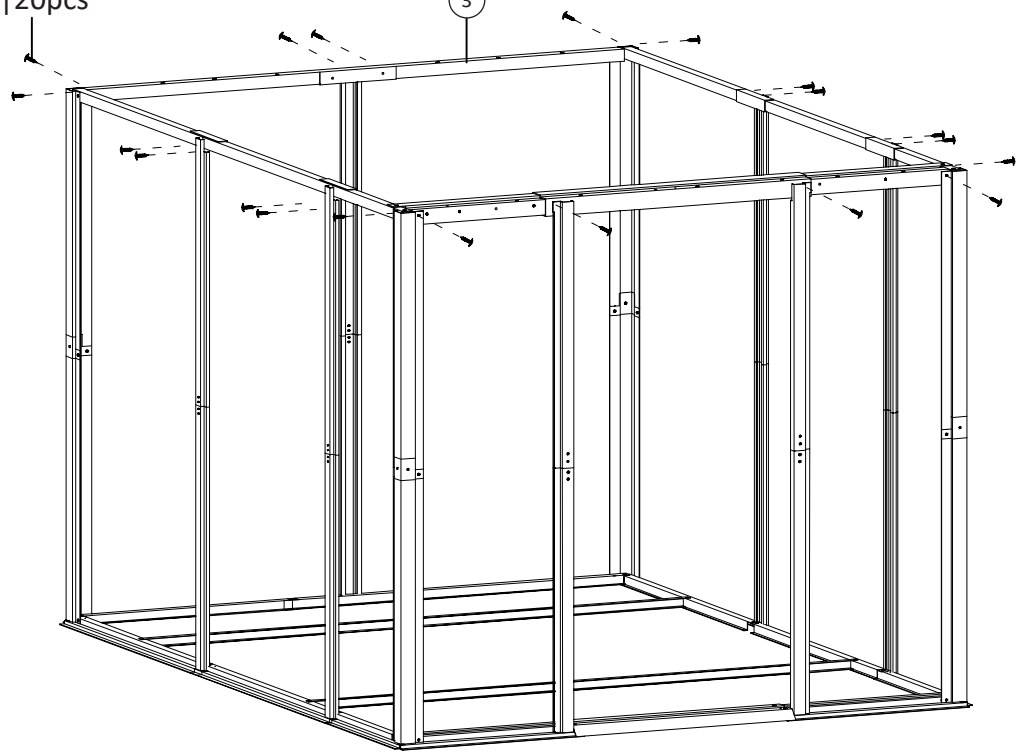
3

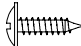


4

F1 | 20pcs

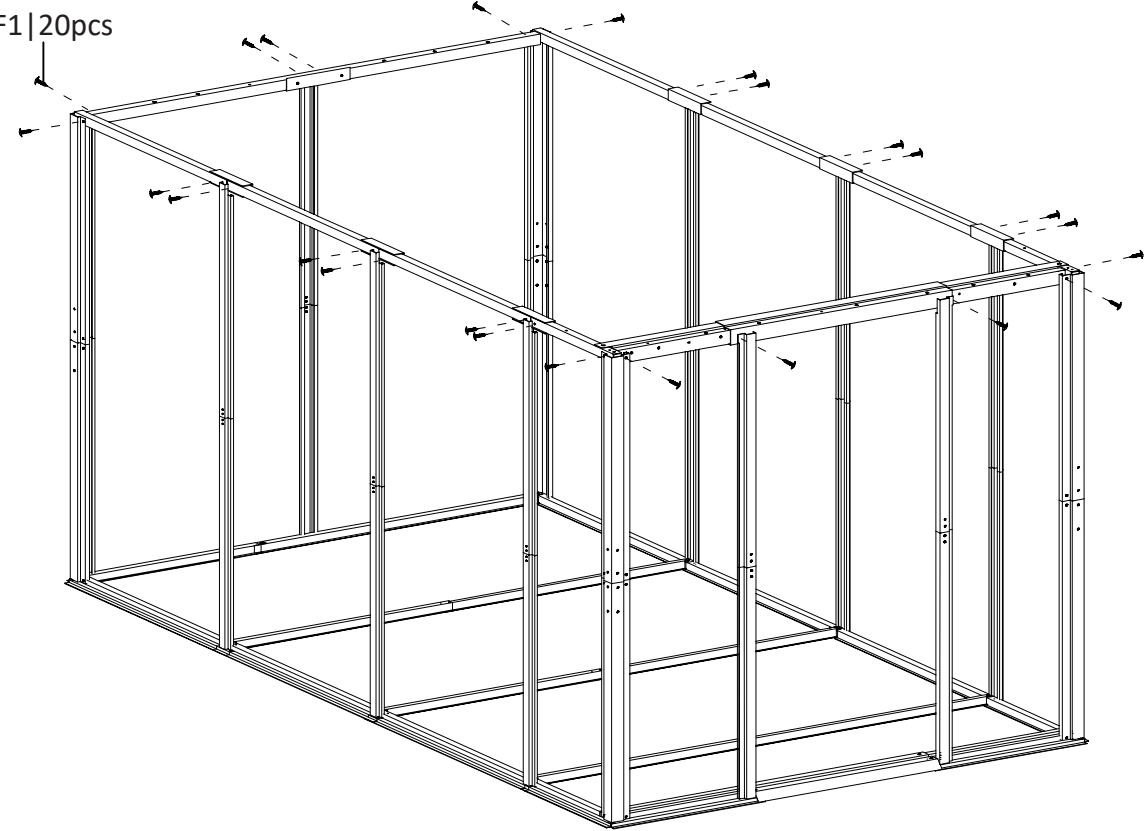
3

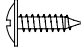


F1 | 20pcs  M5x $\frac{12}{0.5}$

4

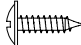

F1 | 20pcs

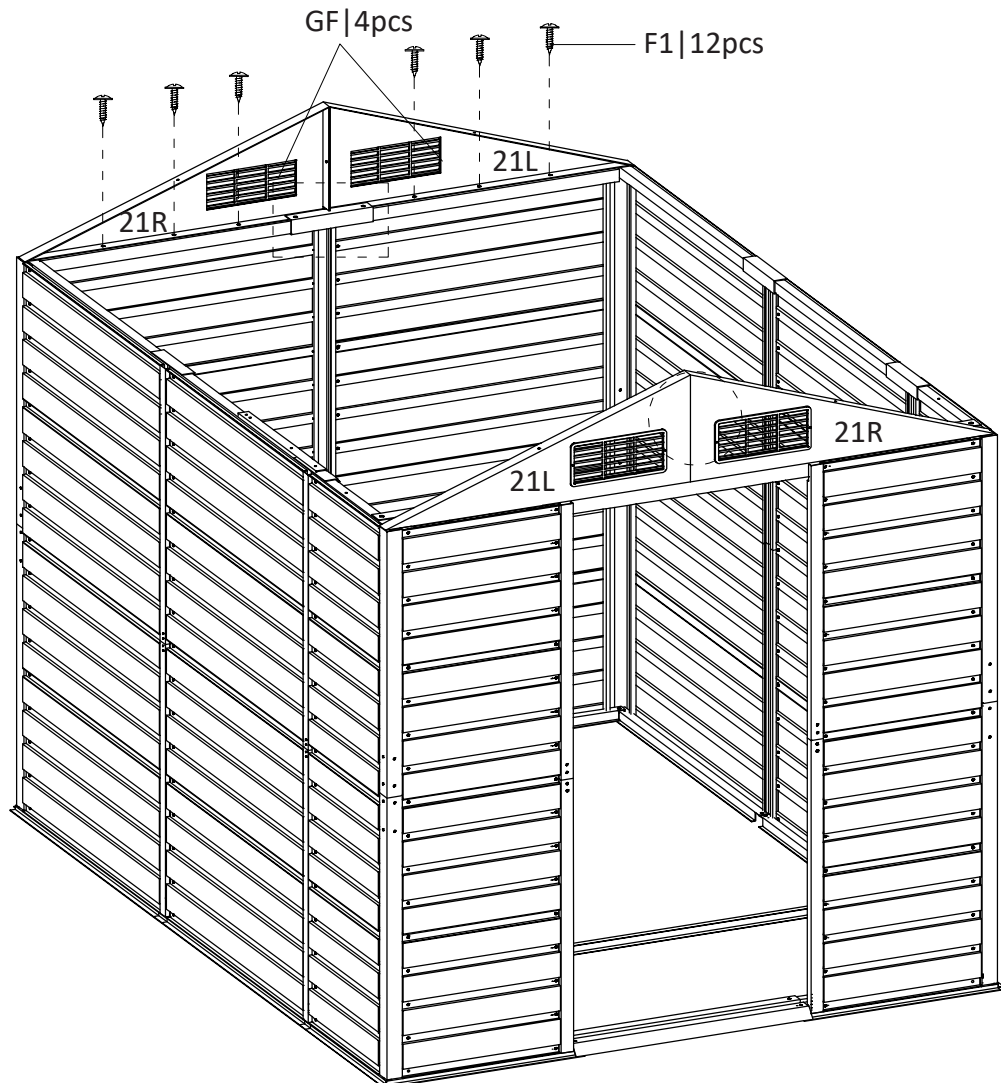
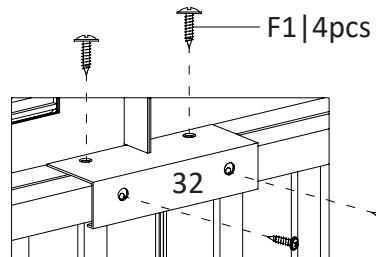
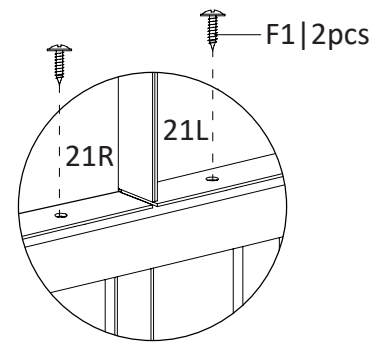
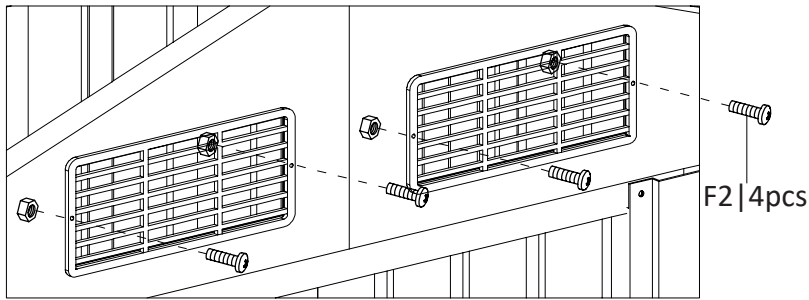


F1 | 24pcs  M5x $\frac{12}{0.5}$

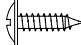
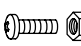
6

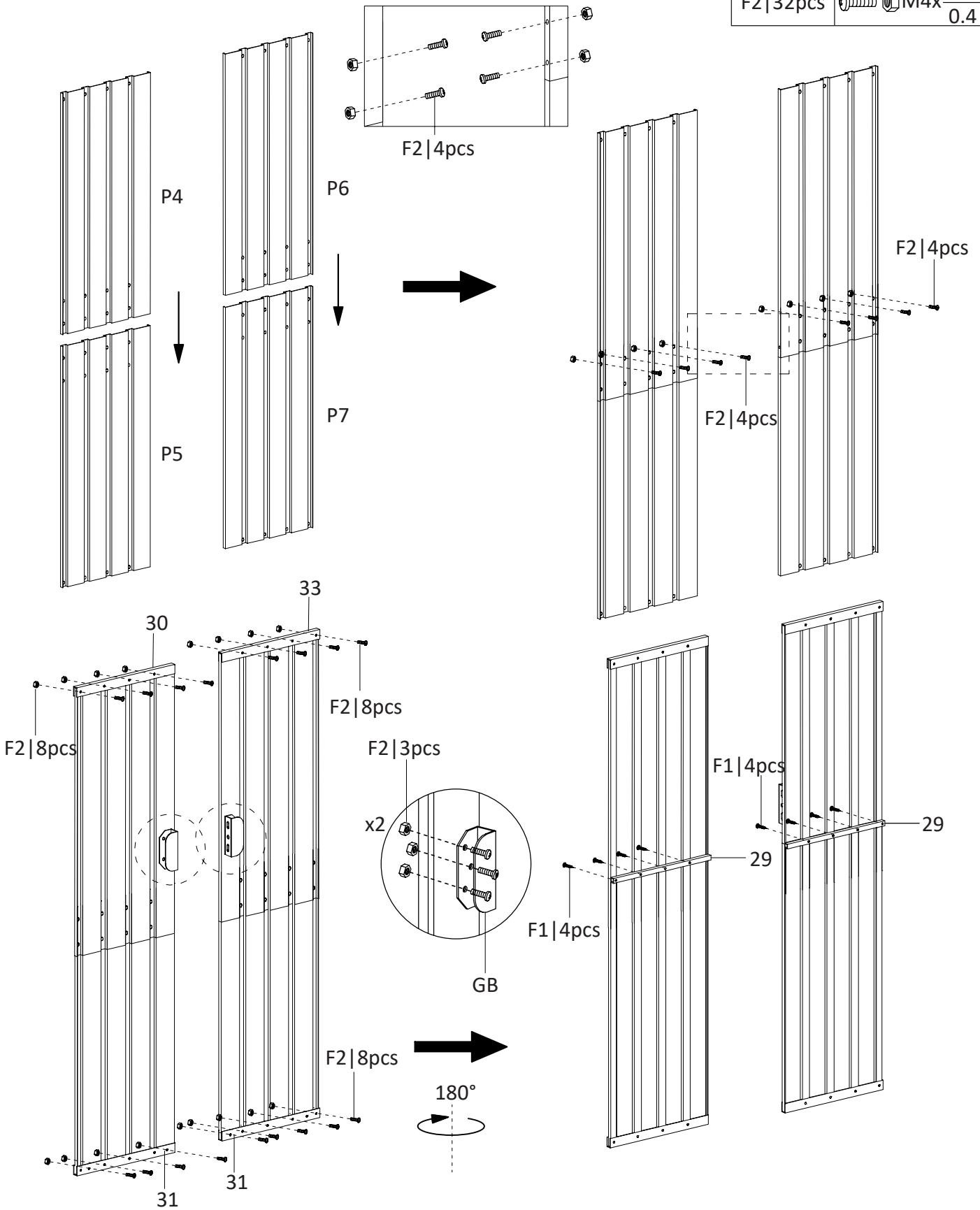
x2

F1 18pcs	 M5x $\frac{12}{0.5}$
F2 8pcs	 M4x $\frac{10}{0.4}$

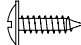


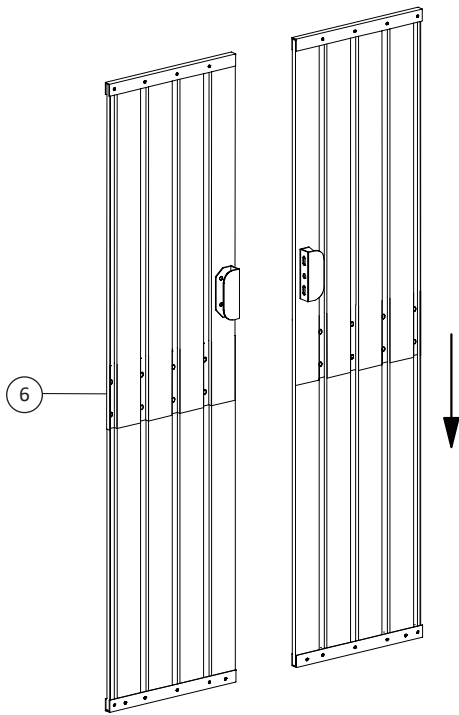
7

F1 8pcs	 M5x $\frac{12}{0.5}$
F2 32pcs	 M4x $\frac{10}{0.4}$

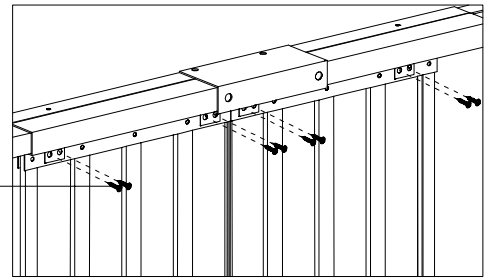


8

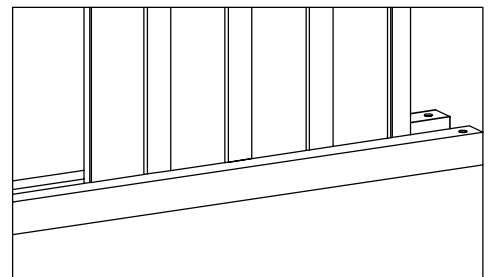
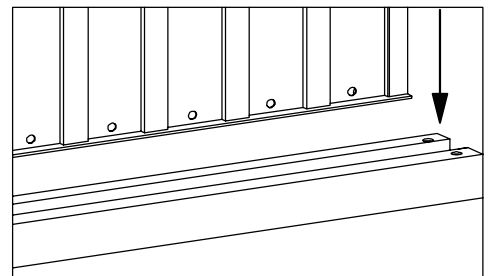
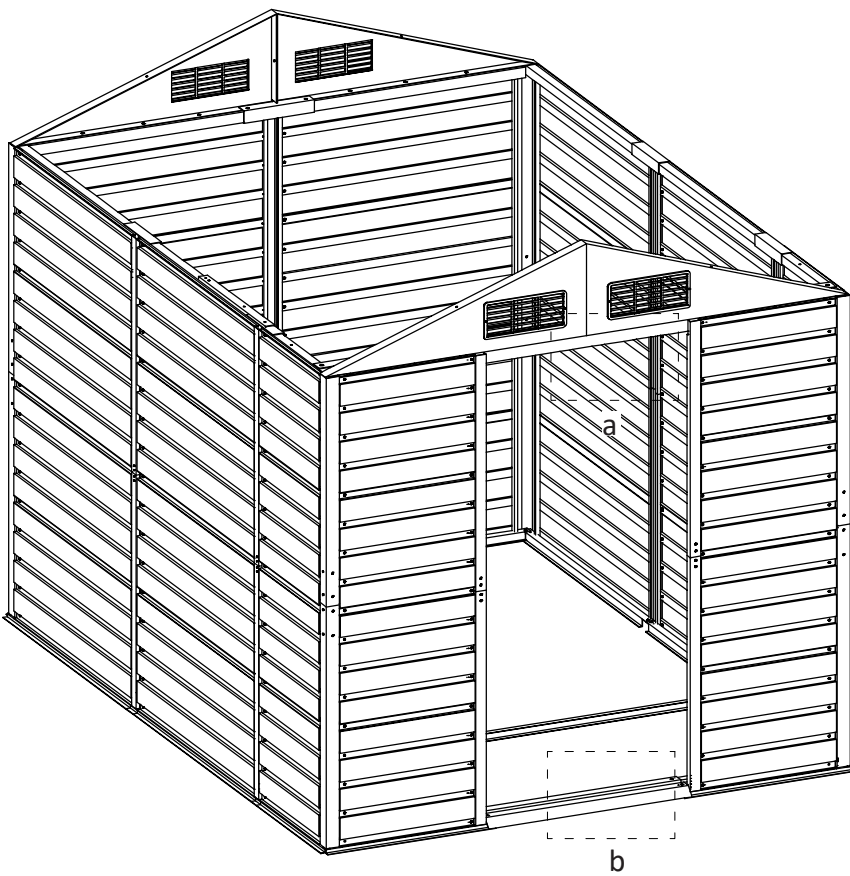
F1 | 8pcs  M5x $\frac{12}{0.5}$



F1 | 8pcs

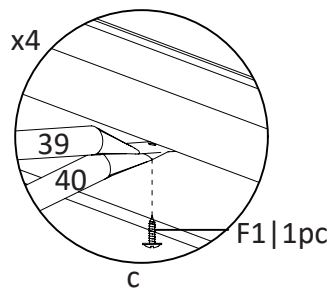
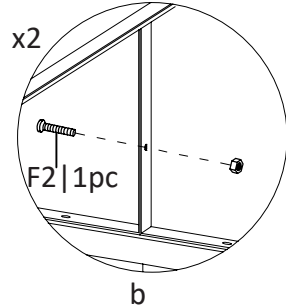
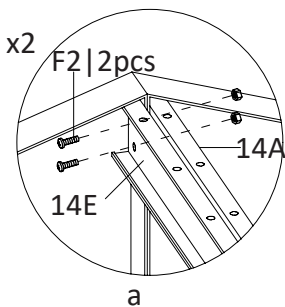
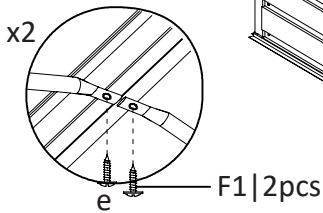
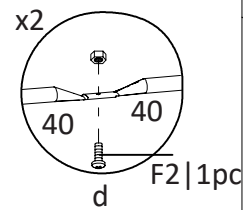
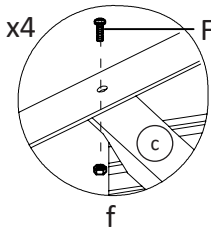
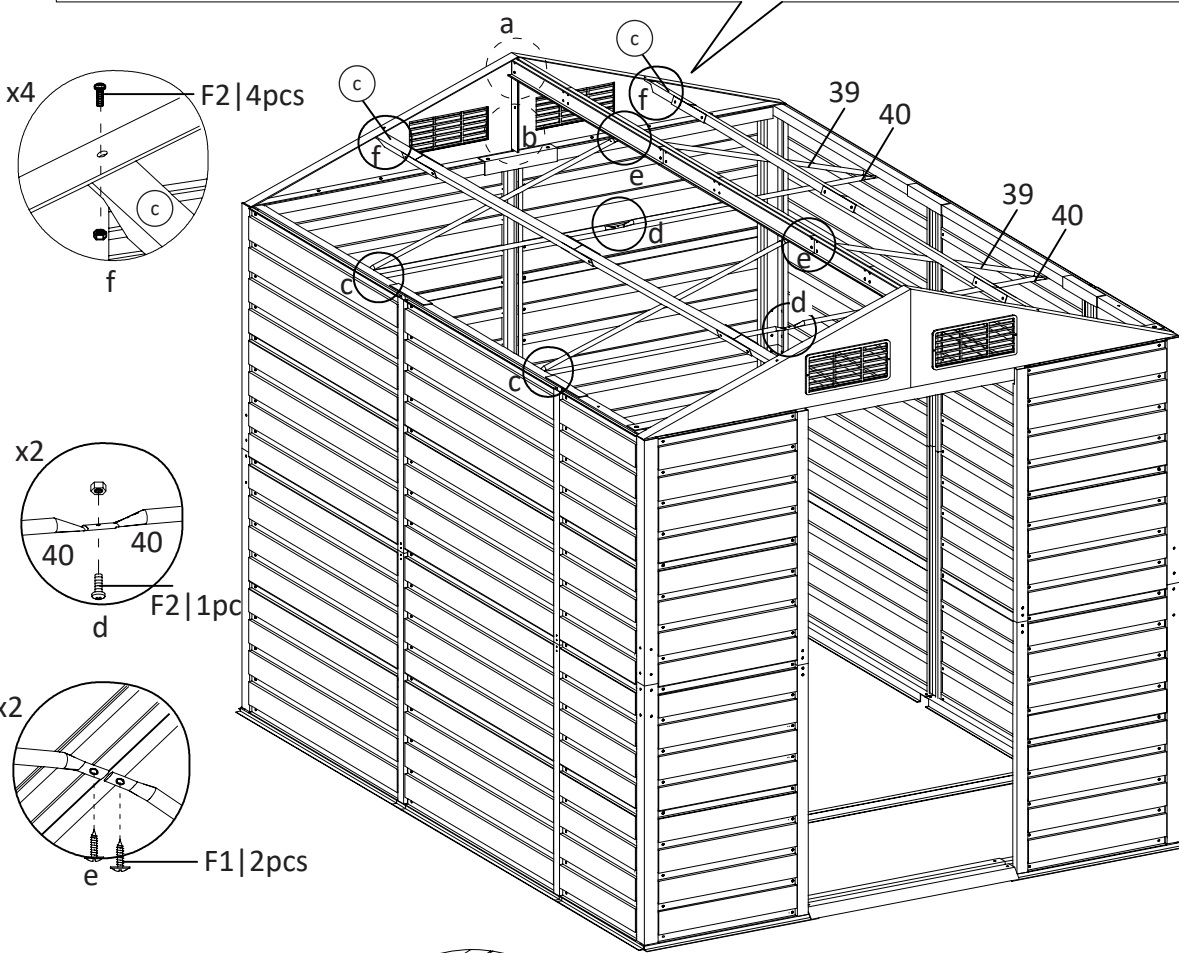
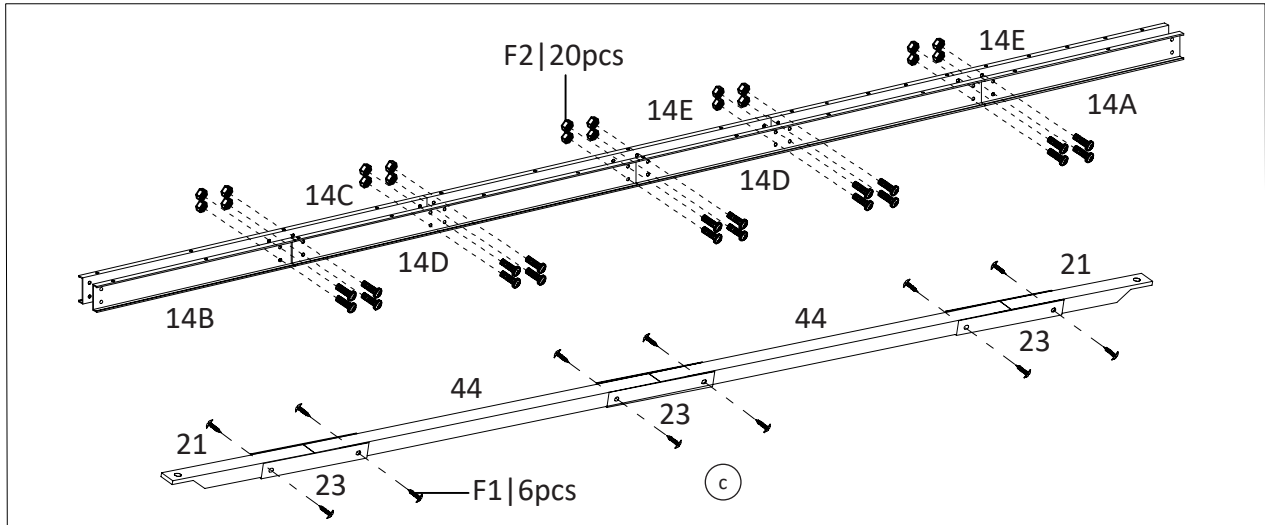


a



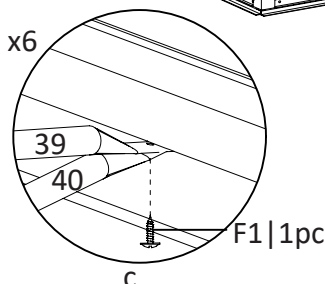
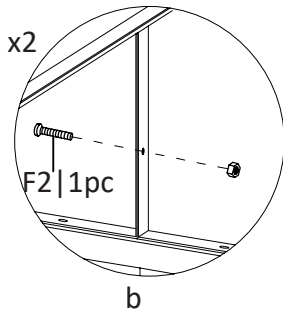
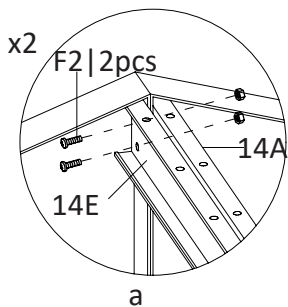
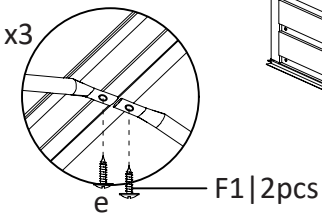
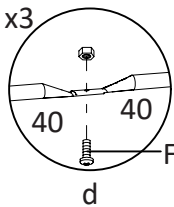
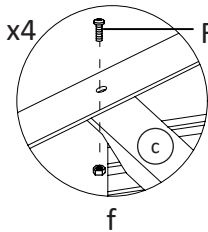
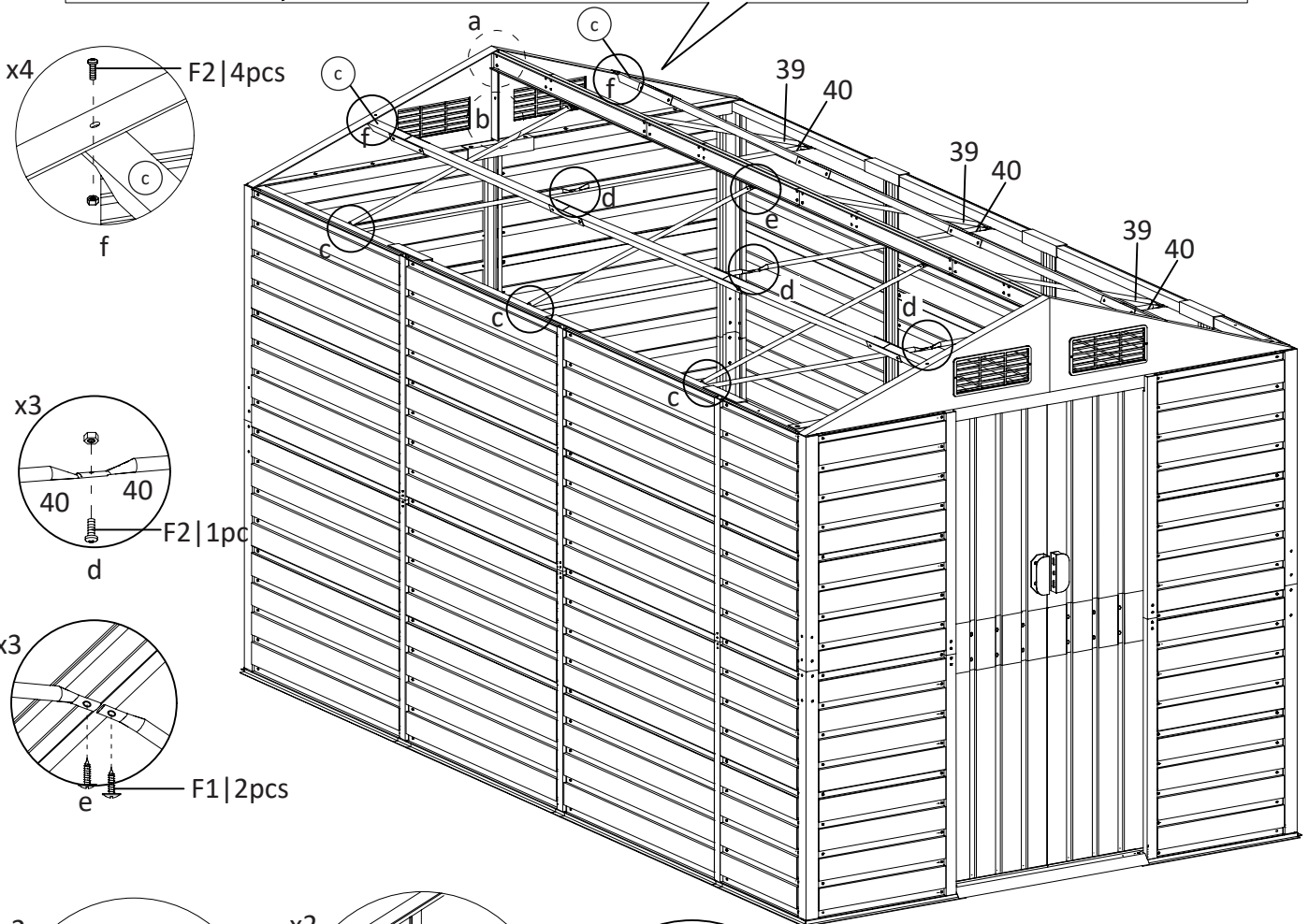
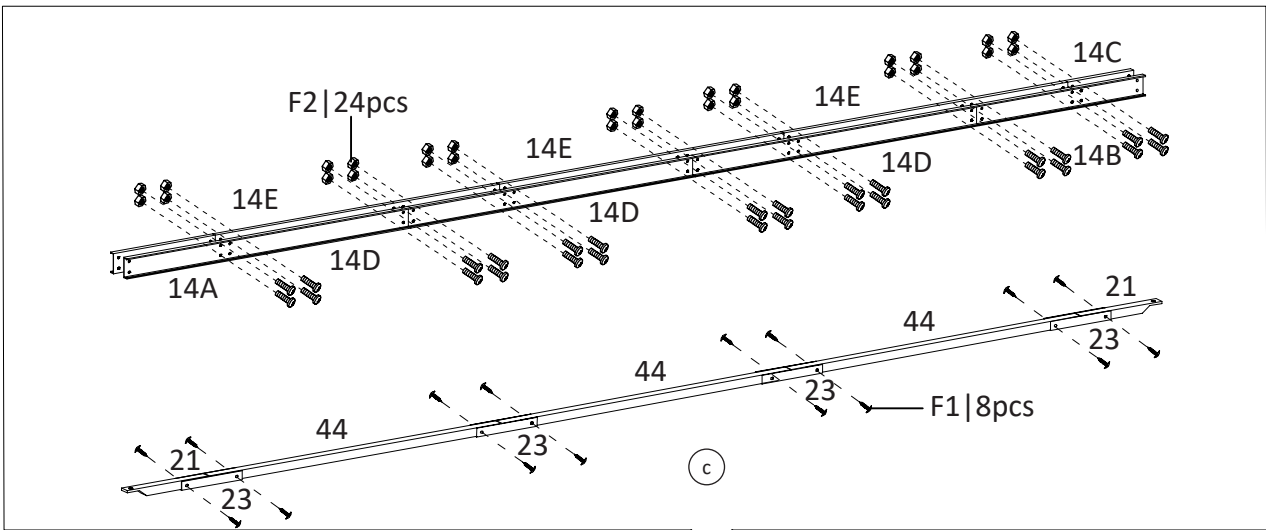
b



9



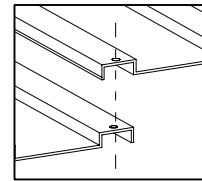
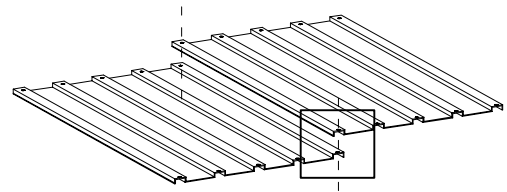
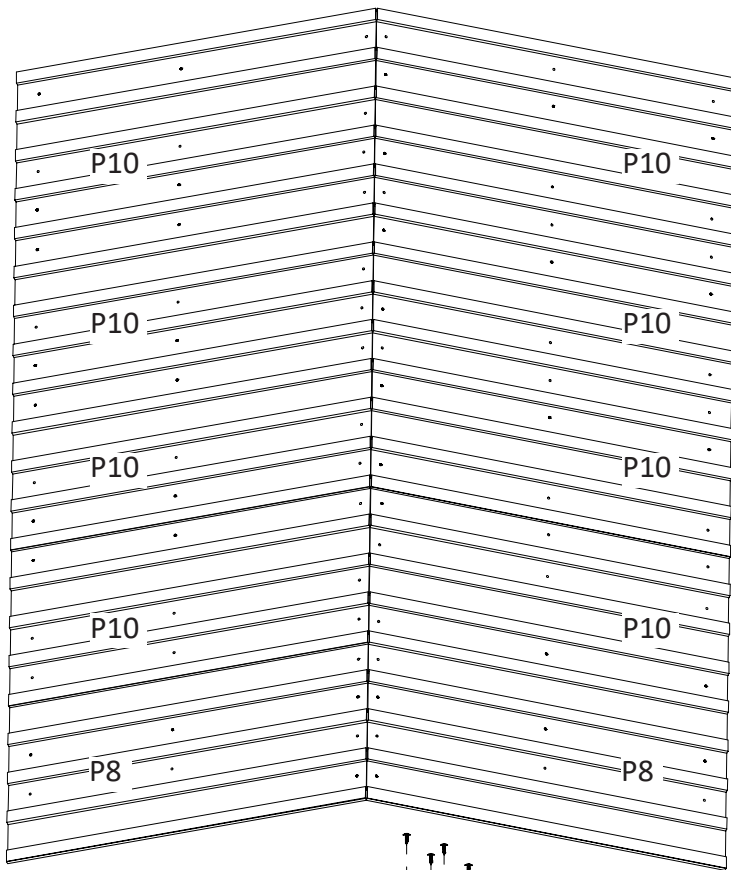
F1 32 pcs		M5x	$\frac{12}{0.5}$
F2 32 pcs		M4x	$\frac{10}{0.4}$

9

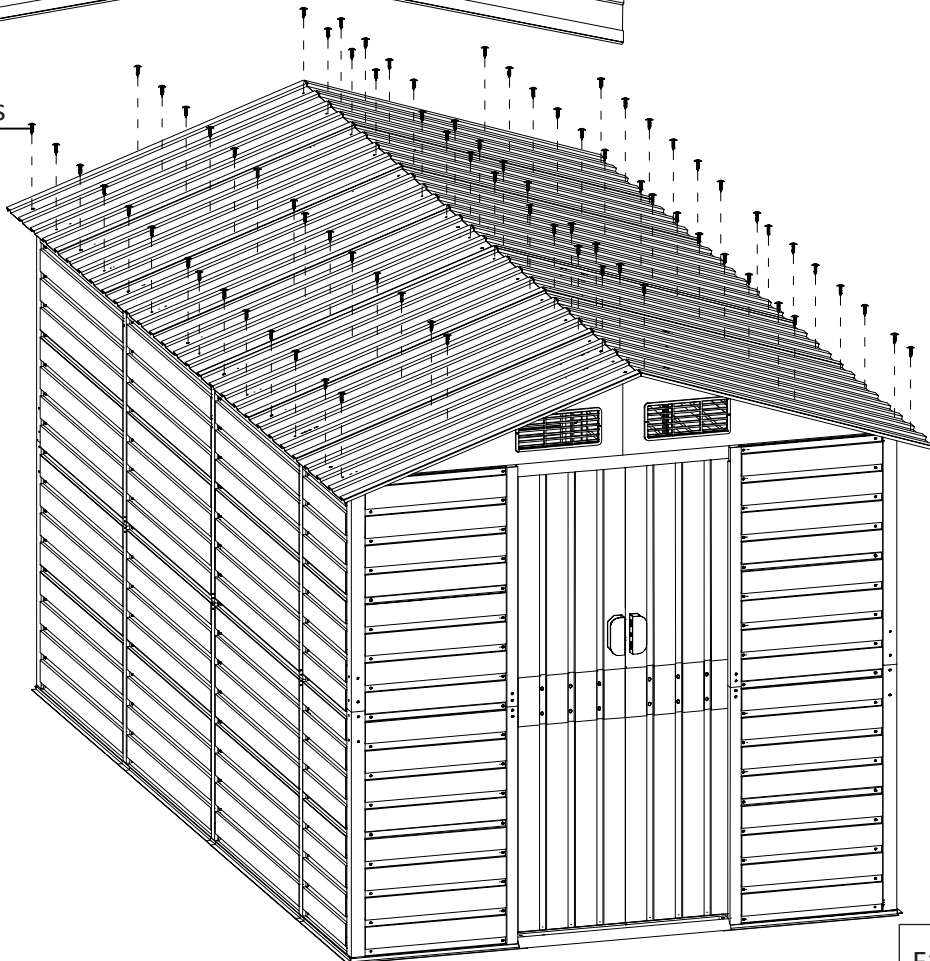


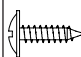
F1 38 pcs		M5x $\frac{12}{0.5}$
F2 37 pcs		M4x $\frac{10}{0.4}$

10





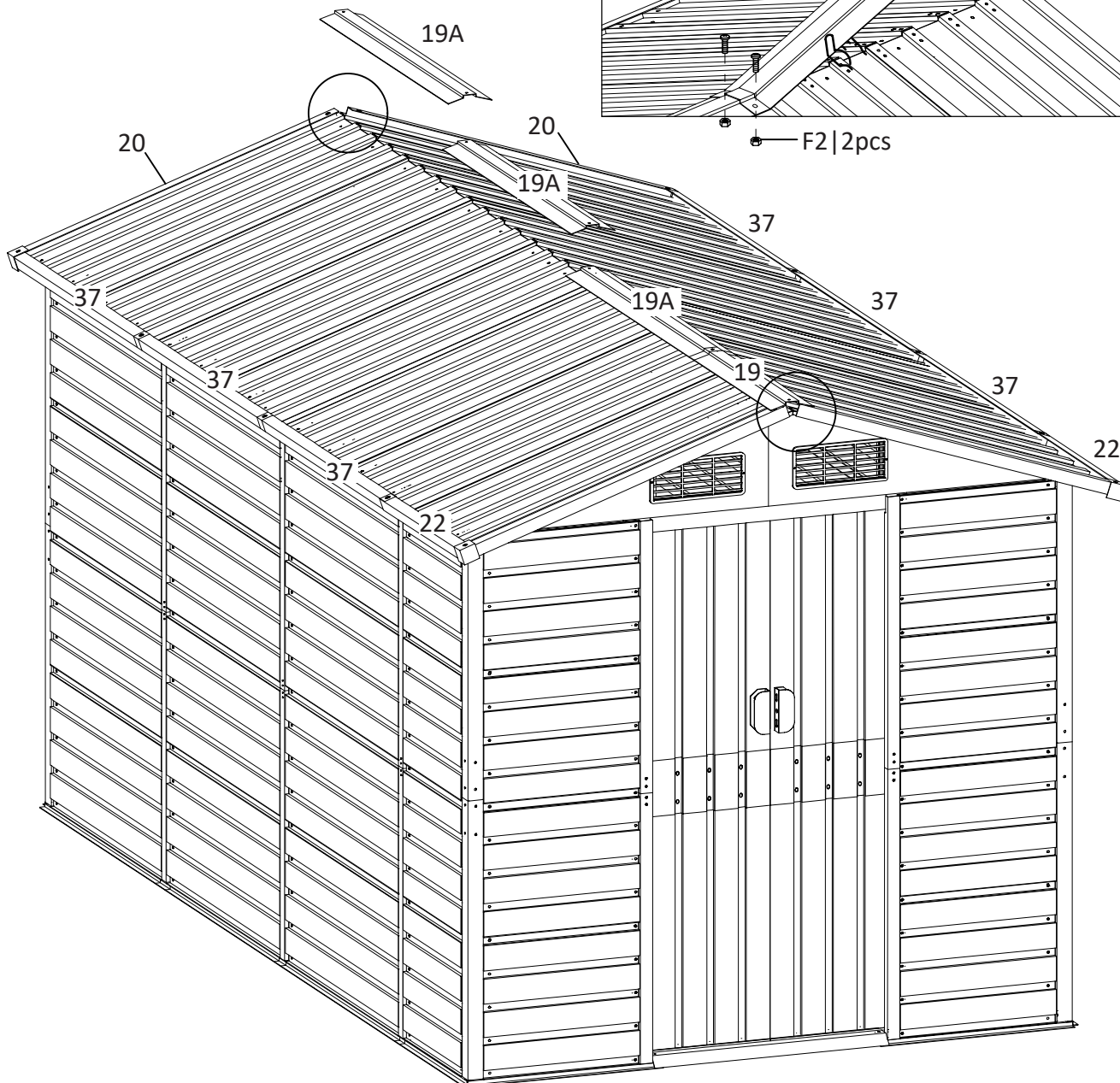
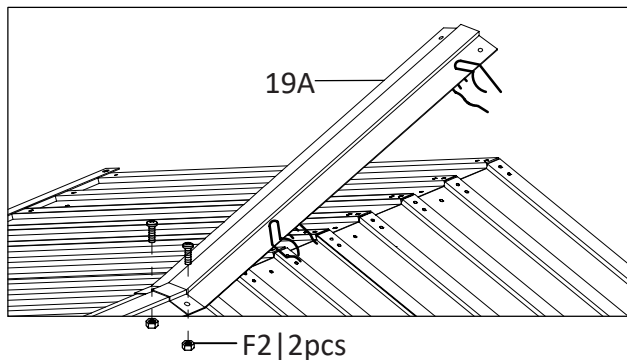
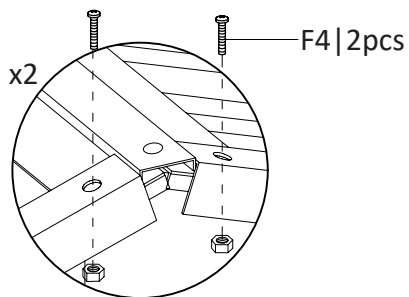
F1 | 140pcs



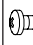

F1 | 140pcs  M5x $\frac{12}{0.5}$

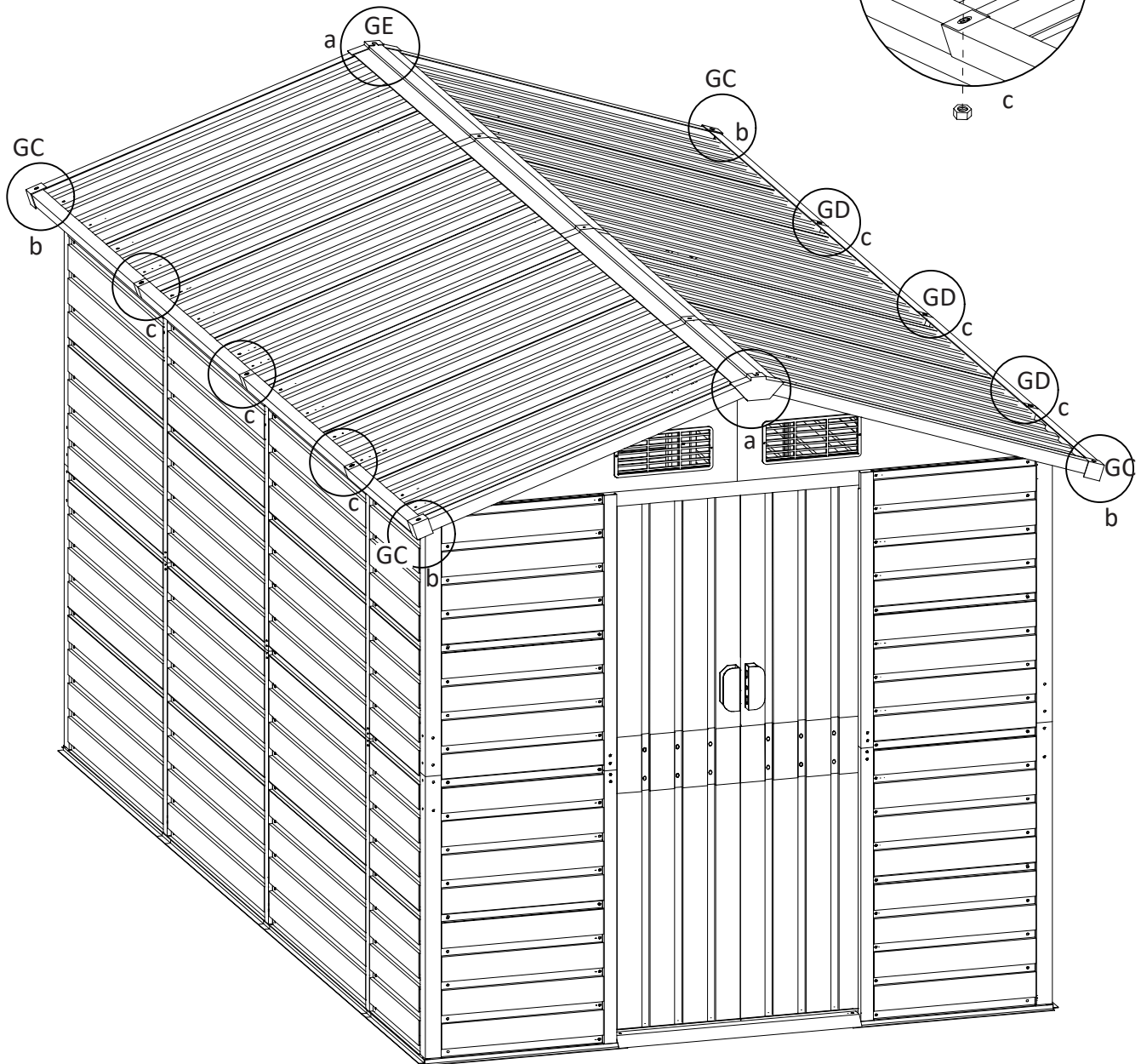
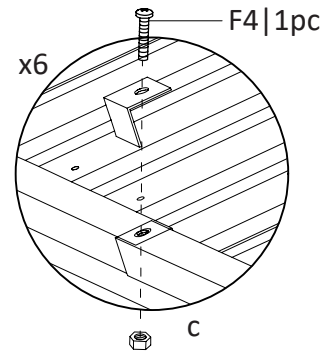
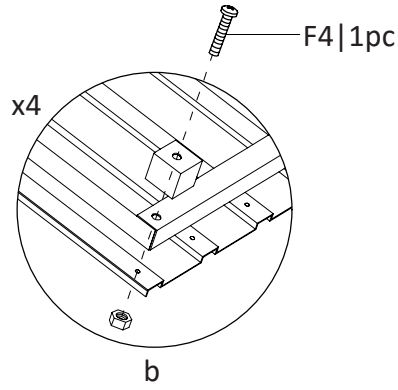
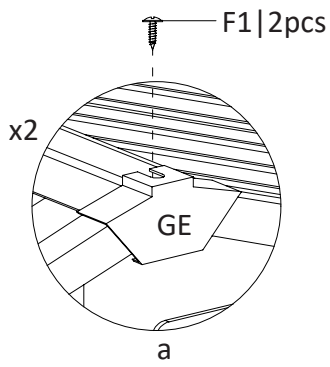
11

F4 4pcs	 M4x $\frac{25}{1.0}$
F2 6pcs	 M4x $\frac{10}{0.4}$

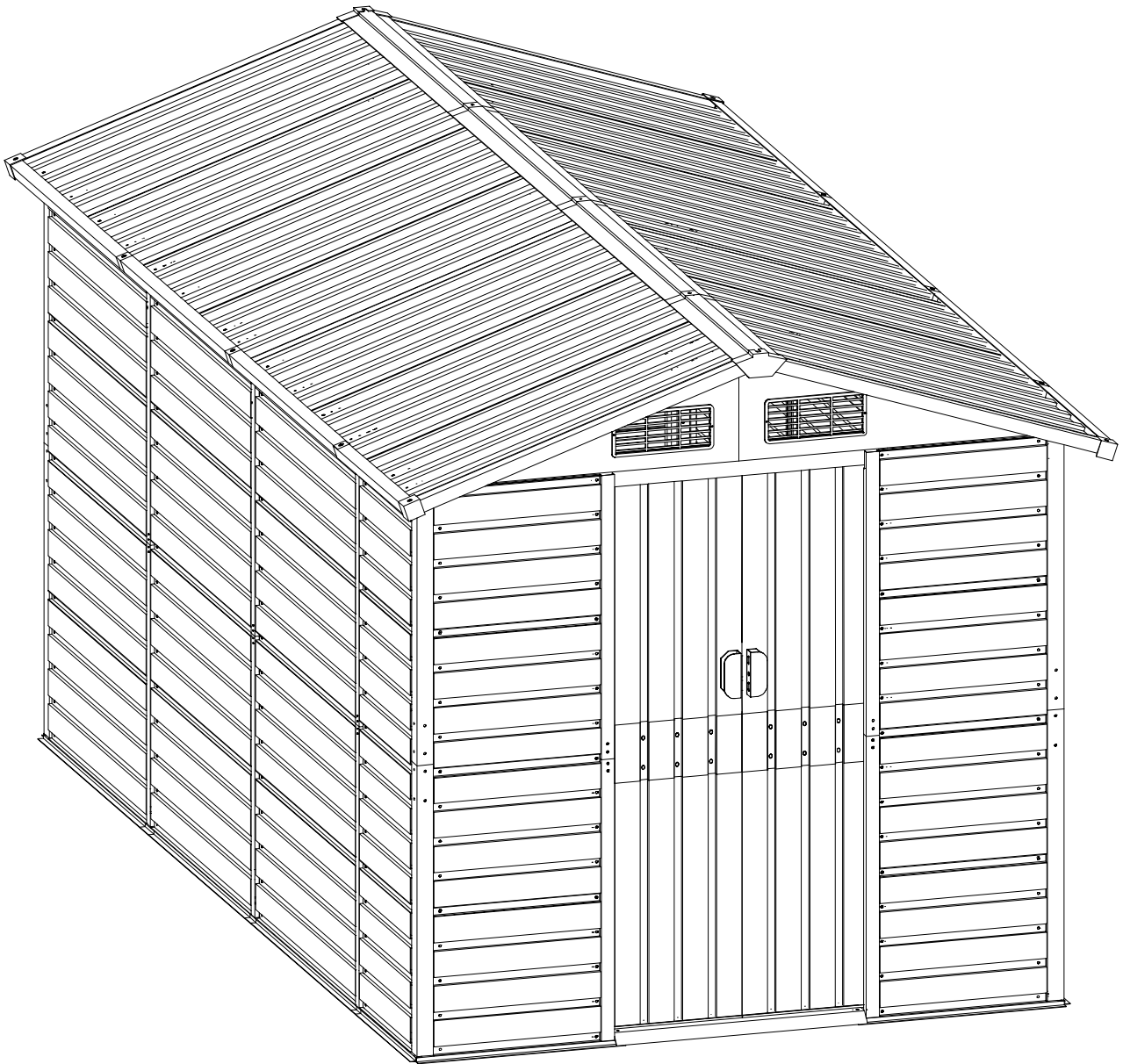


12

F4 10pcs	 M4x $\frac{25}{1.0}$
F1 2pcs	 M5x $\frac{12}{0.5}$



13



EN

Warnings and personal safety

• Please wear safety glasses, gloves, safety shoes, and helmet (head protection) when you install the storage shed.
• Do not install the shed during extreme weather conditions such as strong winds or low temperatures.
• Do not allow children and pets in the assembly area.
• A construction permit might be required to erect the shed. Please consult your local authorities.
• The shed must be built on a level surface. For example, a level wooden platform or a level concrete foundation.
• It is recommended to secure the shed to an immovable object or to the ground.
•

DE

Warnungen und persönliche Sicherheit

• Bitte tragen Sie bei der Montage des Lagerschuppens eine Schutzbrille, Handschuhe, Sicherheitsschuhe und einen Helm (Kopfschutz). Stellen Sie das Gerätehaus nicht bei extremen Wetterbedingungen wie starkem Wind oder niedrigen Temperaturen auf.
• Halten Sie Kinder und Haustiere vom Montagebereich fern.
• Eine Baugenehmigung könnte für die Errichtung des Schuppens erforderlich sein. Bitte wenden Sie sich diesbezüglich an Ihre örtlichen Behörden.
• Der Schuppen muss auf einer ebenen Fläche errichtet werden, beispielsweise auf einer ebenen Holzplattform oder einem ebenen Betonfundament.
• Wir empfehlen, den Schuppen an einem unbeweglichen

FR

Avvertissements et sécurité personnelle

• Veuillez porter des lunettes de protection, des gants, des chaussures de sécurité et un casque (protection de la tête) lors de l'installation de la remise de stockage. Ne pas installer la remise dans des conditions climatiques extrêmes tels que des vents forts ou des basses températures.
• Ne pas laisser les enfants et les animaux de compagnie près de la zone d'assemblage.
• Un permis de construire peut être nécessaire pour ériger le hangar. Veuillez consulter les autorités locales.
• Le hangar doit être construit sur une surface plane. Par exemple, une plateforme en bois plane ou une fondation en béton plane.
• Il est recommandé de fixer le hangar à un objet fixe ou au

NL

Waarschuwingen en persoonlijke veiligheid

• Draag een veiligheidsbril, handschoenen, veiligheidsschoenen en een helm (hoofdbescherming) wanneer u de schuur installeert. Installeer de schuur niet tijdens extreme weersomstandigheden, zoals bij sterke wind of lage temperaturen.
• Houd kinderen en huisdieren uit de buurt van het montagegebied.
• Er is mogelijk een bouwvergunning nodig om de schuur op te zetten. Raadpleeg hiervoor uw lokale autoriteiten.
• De schuur moet op een vlakke ondergrond worden gebouwd. Bijvoorbeeld, een waterpas houten platform of een vlakke betonfundering.
• Het wordt aanbevolen om de schuur vast te maken aan een niet-verplaatsbaar object of de

IT

Avvertenze e sicurezza personale

• Indossare occhiali di sicurezza, guanti, scarpe di sicurezza e casco (protezione per la testa) quando si installa il capannone. Non installare il capanno in caso di condizioni ambientali estreme come venti forti o temperature basse.
• Non permettere bambini e animali domestici nell'area di raccolta.
• Potrebbe essere necessario un permesso di costruzione per costruire il capannone. Si prega di consultare le autorità locali.
• Il capanno deve essere costruito su una superficie piana. Ad esempio, una piattaforma di legno livellata o una fondazione di cemento

PL

Ostrzeżenia i bezpieczeństwo osobiste

• Podczas montażu szopy należy nosić okulary ochronne, rękawice, obuwie ochronne i kask (ochronę głowy). Nie montuj szopy ogrodowej w ekstremalnych warunkach pogodowych, takich jak mocny wiatr lub niskie temperatury.
• Nie pozwalaj dziećmi i zwierzętom przebywać w obszarze montażu.
• Do postawienia szopy może być potrzebne pozwolenie na budowę. Skontaktuj się z lokalnymi władzami.
• Konstrukcję należy rozstawić na równej powierzchni. Na przykład wypoziomowanej drewnianej platformie lub betonowym fundamencie.
• Zaleca się

SE

Varningar och personlig säkerhet

• Använd skyddsglasögon, handskar, skyddsskor och hjälm (huvudskydd) när du installerar förvaringsboden. Installera inte skjulet under extrema väderförhållanden såsom starka vindar eller låga temperaturer.
• Låt inte barn och husdjur i monteringsområdet.
• Ett bygglöv kan krävas för att resa skjulet. Konsultera din lokala myndighet.
• Skjulet måste byggas på en plan yta. Till exempel en plan träplattform eller ett plant betongfundament.
• Det

ES

Advertencias y seguridad personal

• Use gafas y zapatos de seguridad, guantes y un casco (protección para la cabeza) cuando instale el cobertizo de almacénaje. No instale el cobertizo con condiciones meteorológicas extremas, por ejemplo, con vientos fuertes o temperaturas bajas.
• No deje a niños y mascotas en la zona de montaje.
• Para levantar el cobertizo, puede que necesite un permiso de obra. Consulte con las autoridades locales.
• El cobertizo debe construirse sobre una superficie nivelada. Por ejemplo, una plataforma nivelada de madera o unos cuantos niveles de hormigón.
• Se

DK

Advarsler og personlig sikkerhed

• Brug venligst sikkerhedsbriller, handsker, sikkerhedssko og en hjelm (hovedbeskyttelse), når du monterer opbevaringskuret. Skuret må ikke monteres under ekstreme vejrforhold såsom stærk vind eller lave temperaturer.
• Hold børn og kæledyr væk fra monteringsområdet.
• Det kan være nødvendigt med en byggetilladelse for at opføre skuret. Kontakt venligst de lokale myndigheder.
• Skuret skal opføres på en jævn overflade. Eksempelvis en jævn platform af træ, eller et plant betonfundament.
• Det anbefales at sikre skuret til fast ejendom eller til jorden.

NO

Advarsler og personvern

• Bruk vernebriller, hansker, vernesko og hjelm (hodebeskyttelse) når du monterer skuret. Ikke installer skuret under ekstreme værforhold som sterk vind eller lave temperaturer.
• Ikke tillat barn og kjæledyr i området der produktet monteres.
• Det kan være nødvendig med en byggetillatelse for å bygge opp skuret. Kontakt lokale myndigheter.
• Skuret skal bygges på et plant underlag, f.eks. en plan treplattform eller et plant betongfundament.

PT

Avisos e segurança pessoal

• Use óculos de segurança, luvas, calçado de segurança e um capacete (proteção para a cabeça) ao instalar o abrigo de arrumação. Não instale o abrigo durante condições climáticas extremas, tais como ventos fortes ou baixas temperaturas.
• Não permita crianças e animais de estimação na área de montagem.
• Pode ser necessária uma licença de construção para erguer o abrigo. Consulte as autoridades locais.
• O abrigo deve ser construído numa superfície nivelada. Por exemplo, uma plataforma de madeira nivelada ou uma fundação de cimento nivelada.
• Se

RO

Avvertisemta și siguranță personală

• Vă rugăm să purtați ochelari de protecție, mănuși, încălțăminte de protecție și o cască (protecție pentru cap) când instalați magazia. Nu instalați magazia în condiții meteorologice extreme, cum ar fi vânturi puternice sau temperaturi scăzute.
• Nu permiteți prezența copiilor și a animalelor de companie în zona de asamblare.
• Ar putea fi necesară o autorizație de construcție pentru ridicarea magaziei. Vă rugăm să consultați autoritățile locale.
• Săprorul trebuie construit pe o suprafață plană. De exemplu, o platformă de lemn nivelată sau o fundație de beton

SI

Opozorila in osebna varnost

• Prosimo, da med postavljanjem skladiščne lope nosite zaščitna očala, rokavice, čevlje in čelado (zaščita za glavo). Lope ne postavljajte v ekstremnih vremenskih razmerah, na primer ob močnem vetru ali nizkih temperaturah.
• Otrokom in hišnim ljubljencem ne dovolite v prostor montaje.
• Za postavitev lope bo morda potrebno gradbeno dovoljenje. Posvetujte se z lokalnimi oblastmi.
• Lopa mora biti zgrajena na ravni površini. Na primer, na ravni leseni

HU

Figyelmeztetések és személyes biztonság

• A tároló felállításakor viseljen védőszemüveget, kesztyűt, védőcipőt és fejdődt. Ne állítsa fel a fészert szélsőséges időjárási körülmények között, például erős szélben vagy alacsony hőmérsékleten.
• Ne engedjen gyermekeket vagy állatokat a összeszerelés területére.
• Elképzelhető, hogy a fészert felállításához építési engedély szükséges. Kérjük, forduljon a helyi hatóságokhoz.
• A fészert sik felületre kell építeni. Például egy vízszintes fa platformra vagy betonlapra.
• Ajánlott a fészert rögzítése vagy egy mozdíthatatlan tárgyhoz, vagy a földhöz.
• Tartsa tisztán a tetőt,

CZ

Varování a osobní bezpečnost

• Při montáži kůlny prosím nosťte a používejte ochranné brýle, rukavice, ochrannou obuv a helmu (ochranu hlavy). Kůlnu nestavte za extrémních povětrnostních podmínek, například za silného větru nebo nízké teploty.
• Nedovolte dětem a domácím zvířatům, aby se pohybovaly v místě montáže.
• Postavení kůlny může vyžadovat stavební povolení. Poradte se prosím s místními úřady.
• Kůlna musí být postavená na rovném povrchu. Například na dřevěné platformě nebo rovném betonovém základu.
• Doporučujeme upevnit kůlnu k nepochybnému objektu

SK

Upozornenia a osobná bezpečnosť

• Počas montáže skladovacej kôlne používajte ochranné okuliare, rukavice, bezpečnostnú obuv a prilbu (ochranu hlavy). Prístrešok nemontujte v extrémnom počasí, napríklad ak fúka silný vietor alebo ak je teplota vzduchu príliš nízka.
• Nedovoľte, aby v priestore montáže boli deti a domáce zvieratá.
• Na postavenie prístrešku môže byť potrebné stavebné povolenie. Obráťte sa na miestne úrady.
• Prístrešok musí byť postavený na rovnom povrchu. Napríklad rovná drevená plošina alebo rovný betónový základ.
• Odporúčame sa prístrešok pripevniť k stabilnému

HR

Upozorenja i osobna sigurnost

• Keep the roof clean from snow and leaves. Heavy amounts of snow on the roof can damage the shed.
• Keep doors closed to prevent wind damage.
• Do not stand on the roof.
• The shed is not suitable for habitation.
• Do not store or use hot objects in the shed such as barbecues, welding equipment and blow torches to avoid the risk fire.
• The product is not a construction building, intended for leisure purposes. It is an impermanent standalone installation intended for hobby gardening only.

Gegenstand oder am Boden zu befestigen.
• Halten Sie das Dach frei von Schnee und Laub. Große Schneemengen auf dem Dach können diesen Geräteschuppen beschädigen.
• Halten Sie die Türen geschlossen, um Windschäden zu vermeiden.
• Stehen Sie nicht auf dem Dach.
• Das Gerätehaus ist nicht zum Wohnen geeignet.
• Lagern oder verwenden Sie im Geräteschuppen keine heißen Gegenstände wie Grills, Schweißgeräte und Lötlampen, um Brandgefahr zu vermeiden.
• Dieses Produkt ist kein Bauwerk, das für Freizeit Zwecke vorgesehen ist. Es handelt sich um eine vorübergehende freistehende Konstruktion, die nur für den Hobby-Gartenbau bestimmt ist.

EN

sol.
• Veuillez à ce que le toit soit dégagé de la neige et des feuilles. De fortes quantités de neige sur le toit peuvent endommager le hangar.
• Garder les portes fermées afin d'éviter les dégâts causés par le vent.
• Ne pas marcher sur le toit.
• Le hangar ne convient pas à l'habitation.
• Ne pas stocker et ne pas utiliser d'objets chauds dans le hangar, tels que des barbecues, du matériel de soudage et des chalumeaux, afin d'éviter tout risque d'incendie.
• Le produit n'est pas un bâtiment de construction, destiné aux loisirs. Il s'agit d'une installation autonome impermanente destinée uniquement au jardinage de loisir.

NL

grond.
• Houd het dak vrij van sneeuw en bladeren. Zware hoeveelheden sneeuw op het dak kunnen de schuur beschadigen.
• Houd de deuren gesloten om windschade te voorkomen.
• Sta niet op het dak.
• De schuur is niet geschikt voor bewoning.
• Zorg ervoor dat u geen hete voorwerpen in de schuur opbergt of gebruikt, zoals barbecues, lasapparatuur en gasbranders, om brandgevaar te voorkomen.
• Het product is geen bouwconstructie bedoeld voor vrijrijdsdoeleinden. Het is een vergankelijke vrijstaande installatie, uitsluitend bedoeld voor hobbytuinieren.

IT

livellata.
• Si raccomanda di fissare il capannone a un oggetto immobile o al suolo.
• Mantenere il tetto pulito da neve e foglie. Grandi quantità di neve sul tetto possono danneggiare il capannone.
• Tenere le porte chiuse per evitare danni causati dal vento.
• Non salire in piedi sul tetto.
• Il capannone non è adatto ad essere abitato.
• Non conservare o utilizzare oggetti caldi nel capannone come barbecue, attrezzature per saldature e cannelli per saldare per evitare il rischio di incendio.
• Il prodotto non è un edificio da costruzione, destinato a scopi ricreativi. Si tratta di un'installazione autonoma temporanea destinata esclusivamente al giardinaggio hobbistico.

PL

przymocowanie szopy do nieruchomego obiektu lub podłoża.
• Usuwać liście i śnieg z dachu. Duża ilość śniegu na dachu może spowodować uszkodzenie szopy.
• Zamykać drzwi, aby zapobiegać uszkodzeniom spowodowanym przez wiatr.
• Nie stawaj na dachu.
• Domek ogrodowy nie nadaje się do zamieszkania.
• Nie przechowuj ani nie używaj w szopie gorących przedmiotów, takich jak grille, sprzęt spawalniczy i palniki, aby uniknąć ryzyka pożaru.
• Produkt nie jest obiektem budowlanym, przeznaczonym do celów rekreacyjnych. Jest to nietrwała, samodzielna konstrukcja przeznaczona wyłącznie do celów hobbyistycznego ogrodnictwa.

SE

rekommenderas att säkra skjulet till ett fast föremål eller till marken.
• Rengör taket från snö och löv. Stora mängder snö på taket kan skada skjulet.
• Håll dörrarna stängda för att förhindra vindskador.
• Stå inte på taket.
• Skjulet är inte lämpligt att bo i.
• Förvara eller använd inte heta föremål i skjulet som grillar, svetsutrustning och blåslampor för att undvika risken för brand.
• Produkten är inte en byggnad avsedd för fritidsändamål. Det är en provisorisk fristående installation endast avsedd för hobbyträdgårdsskötsel.

ES

recomienda asegurar el cobertizo a un objeto inamovible o al suelo.
• Mantenga limpio el tejado de nieve y hojas. Grandes cantidades de nieve en el tejado pueden dañar el cobertizo.
• Mantenga cerradas las puertas para evitar que el viento dañe el producto.
• No se ponga de pie sobre el tejado.
• El cobertizo no es habitable.
• Para evitar posibles incendios, no guarde ni utilice objetos calientes en el cobertizo, como barbacoas, equipos de soldadura y sopletes.
• El producto no es un edificio de construcción, está destinado a fines de ocio. Es una instalación independiente provisional, destinada únicamente a la jardinería amateur.

DK

• Hold taget fri for sne og blade. Tunge mængder sne på taget kan beskadige skuret.
• Hold dørene lukket for at forhindre vindskader.
• Stå ikke på taget.
• Skuret er ikke egnet til boeelse.
• Der må ikke opbevares varme genstande i skuret såsom griller, svejsedstyr og blæselamper, da det udgør en brandrisiko.
• Produktet er ikke en bygning, der er beregnet til fritidsformål. Det er en midlertidig installation, der kun er beregnet til hvearbejde på hobbyplan.

EN

• Det anbefales å sikre skuret til en fast gjenstand eller til bakken.
• Hold taket fri for snø og løv. Store mengder snø på taket kan skade skuret.
• Hold dørene lukket for å unngå vindskader.
• Ikke stå på taket.
• Skuret egner seg ikke til å bo i.
• Ikke oppbevar eller bruk varme gjenstander i skuret som griller, sveitsustyr og brennere for å unngå fare for brann.
• Produktet er ikke en konstruksjon beregnet på fritidsformål. Det er en permanent frittstående konstruksjon kun beregnet for hobbyhagearbeid.

PT

Recomenda-se fixar o abrigo a um objeto inamóvel ou ao solo.
• Mantenha o telhado limpo de neve e folhas. Quantidades pesadas de neve no telhado podem danificar o abrigo.
• Mantenha as portas fechadas para evitar danos causados pelo vento.
• Não fique de pé em cima do telhado.
• O abrigo não é adequado para habitação.
• Não guarde nem utilize objetos quentes no abrigo, tais como churrasqueiras, equipamentos de soldar e maçaricos para prevenir o risco de incêndio.
• O produto não é um edifício de construção destinado a fins de lazer. Trata-se de uma instalação autónoma impermanente destinada apenas à jardinagem.

RO

netedă.
• Se recomandă fixarea magaziei de un obiect fix sau la sol.
• Păstrați acoperișul curat, fără zăpadă și frunze. Cantitățile mari de zăpadă de pe acoperiș pot deteriora magazia.
• Țineți ușile închise pentru a preveni deteriorarea din cauza vântului.
• Nu stați pe acoperiș.
• Magazia nu este potrivită pentru locuire.
• Nu depozitați și nu folosiți obiecte fierbinți în magazie, cum ar fi grătare, echipamente de sudură și pistolete pentru a evita riscul de incendiu.
• Produsul nu este o clădire de locuit, destinată unui scop de agrement. Este o instalație autonomă temporară, destinată exclusiv grădinăritului ca activitate de timp liber.

ploščadi ali ravni betonski podlagi.
• Priporočljivo je, da lopo pritrdite na nepremični predmet ali na tla.
• S strehe očistite sneg in listje. Velika količina snega na strehi lahko poškoduje lopo.
• Vrata naj bodo zaprta, da preprečite poškodbe zaradi vetra.
• Ne stojte na strehi.
• Lopa ni primerna za bivanje.
• V lopi ne shranjujate ali uporabljate vročih predmetov, kot so žari, varilna oprema in gorilniki, da preprečite nevarnost požara.
• Izdelek ni gradbeni objekt, namenjen za prosti čas. Gre za nestalno samostojno inštalacijo, namenjeno izključno hobi vrtnarjenju.

HU

távolítsa el róla a havat és a leveleket. A tetőre nehezedő hó károsíthatja a fészert.
• A szélkárrok megelőzése érdekében tartsa zárva az ajtókat.
• A tetőre ne álljon rá.
• A fészert nem használható állandó lakhelyként.
• A tűzveszély elkerülése érdekében ne tároljon vagy használjon forró tárgyakat a fészeren, például grilleköt, hegesztőberendezéseket és lángszórákat.
• A termék nem építkezési célú, hanem szabadidős célokra szánt épület. Ez egy csak hobbiértéskedésre szánt, nem állandó, önálló létesítmény.

EN

nebo k zemi.
• Udržujte střechu čistou bez sněhu a listů. Hmotnost velkého množství sněhu na střeše může kůlnu poškodit.
• Dveře nechávejte zavřené, abyste zabránili poškození větrem.
• Nestavte se na střechu.
• Zahradní kůlna není určena k trvalému bydlení.
• V kůlně neskladujte ani nepoužívejte horké předměty, jako jsou grily, svářeči zařízení a hořáky, abyste předešli nebezpečí požáru.
• Výrobek není stavebním objektem, je určen pro rekreační účely. Jedná se o dočasnou samostatnou instalaci určenou pouze pro hobby zahrádnictví.

NL

objektu alebo k zemi.
• Udržujte strechu čistú od snehu a lístia. Veľké množstvo snehu na streche môže prístrešok poškodiť.
• Nechajte dvere zatvorené, aby ste predišli poškodeniu vetrom.
• Nestojte na streche.
• Prístrešok nie je vhodný na bývanie.
• V prístrešku neskladujte ani nepoužívajte horúce predmety, ako sú grily, zväracie zariadenia a horáky, aby ste predišli riziku požiaru.
• Výrobok nie je stavebnou budovou, určenou na rekreáciu účely. Je to dočasná samostatná inštalácia určená len pre hobby záhradníctvo.

IT

• Molimo nosite zaštitne naočale, rukavice, zaštitne cipele i kacigu (zaštitu za glavu) prilikom postavljanja spremišta.

Ne postavljajte spremitše tijekom ekstremnih vremenskih uvjeta kao što su jaki vjetrovi ili niske temperature. • Ne puštajte djecu i kućne ljubimce u prostor za okupljanje. • Možda će biti potrebna građevinska dozvola za podizanje spremišta. Molimo savjetujte se s lokalnim vlastima. • Spremište se mora podignuti na ravnoj površini, primjerice na ravnoj drvenoj platformi ili ravnoj betonskoj podlozi. • Preporučuje se pričvršćivanje spremišta za nepokretni predmet ili tlo. • Čistite krov od snijega i lišća. Velike količine snijega na krovu mogu oštetiti spremište. • Držite vrata

FI

Varoitukset ja henkilökohtainen turvallisuus

• Käytä suojalaseja, käsineitä, turvakenkkiä ja kypärää (pääsuoja), kun asennat vajaa. Älä asenna vajaa äärimmäisissä sääolosuhteissa kuten voimakkaiden tuulien aikaan tai erittäin kylmällä säällä. • Älä päästä lapsia tai lemmikkejä kokoonpanoalueelle. • Katoksen pystyttämiseen saatetaan tarvita rakennuslupa. Kysy asiasta paikallisilta viranomaisilta. • Varasto on rakennettava tasaiselle pinnalle. Esimerkiksi tasaiselle puutasolle tai betonipohjalle. •

LT

Įspėjimai ir asmeninė sauga

• Montuodami daiktų saugojimo stoginę dėvėkite apsauginius akinius, pirštines, apsauginius batus ir šalmą (galvos apsaugą). Stoginės nemontuokite ekstremaliomis oro sąlygomis, tokiomis kaip stiprus vėjas ar žema temperatūra. • Į surinkimo vietą neleiskite patekti vaikams ir augintiniams. • Stoginės pastatymui gali reikėti statybų leidimo. Prašome susisiekti su vietos valdžia. • Stoginė turi būti pastatyta ant lygaus paviršiaus. Pavyzdžiui, lygios medinės platformos ar lygių betono pamatų. • Stoginę rekomenduojama tvirtinti prie nejudančio objekto ar į žemę. • Stogą

GR

Προειδοποιήσεις και προσωπική ασφάλεια

• Παρακαλούμε φοράτε προστατευτικά γυαλιά, γάντια, υποδήματα ασφαλείας και κράνος (προστασία κεφαλιού) όταν εγκαθιστάτε το προϊόν. Μην εγκαθιστάτε το προϊόν υπό δυσμενείς καιρικές συνθήκες, όπως όταν έχει ισχυρού ανέμους και χαμηλές θερμοκρασίες. • Μην επιτρέπετε σε παιδιά και κατοικίδια να βρίσκονται στον χώρο συναρμολόγησης. • Ενδέχεται να απαιτείται άδεια κατασκευής για την ανύεγερση του προϊόντος. Παρακαλούμε συμβουλευτείτε τις τοπικές σας αρχές. • Το προϊόν πρέπει να εγκαθίσταται επάνω σε επίπεδη επιφάνεια. Για παράδειγμα, επάνω σε επίπεδη ξύλινη πλατφόρμα ή σε επίπεδη βάση από σκυρόδεμα. • Συστάται η στερέωση

BG

Предупреждения и лична безопасност

• Моля, носете предпазни очила, ръкавици, предпазни обувки и каска (защита за главата), когато инсталирате навес за съхранение. Не монтирайте навеса по време на екстремни метеорологични условия, като силни ветрове или ниски температури. • Не допускайте деца и домашни любимци в зоната за сглобяване. • Може да е необходимо разрешение за строеж, за да издигнете навеса. Моля, консултирайте се с местните власти. • Навесът трябва да бъде построен върху равна повърхност, например ниска дървена платформа или равна бетонна основа. • Препоръчва се навесът да се закрепи за неподвижен обект или за земята. •

LV

Bridinājumi un personīgā drošība

• Uzstādot nojumi, lūdzu, nēsājiet aizsargbrilles, cimdus, aizsargapavus un ķiveri (galvas aizsargu). Neuzstādiēt nojumi ekstrēmos laikapstākļos, piemēram, stiprā vējā vai zemā temperatūrā. • Nelaujiet bērniem un mājdzīvniekiem atrasties salikšanas zonā. • Iespējams, ka nojumes uzstādīšanai būs nepieciešama būvniecības atļauja. Lūdzu, konsultējieties ar vietējām institūcijām. • Nojume jāuzstāda uz līdzenas virsmas, piemēram, līdzenas koka platformas vai līdzenas betona pamatnes. • Nojumi ieteicams piestiprināt pie nekustīga objekta vai iestiprināt

EE

Hoiatused ja isiklik ohutus

• Kandke kaitseprille, kindaid, turvajalatseid ja kiivrit (peakaitset), kui hoiukuuri kokku panete. Ärge paigaldage kuuri äärmuslike ilmastikuolude nagu tugeva tuule või madala temperatuuriga. • Ärge lubage lapsi ja lemmikloomi kokkupaneku alale. • Kuuri püstitamiseks võib minna vaja ehitusluba. Pidage nõu kohalike võimudega. • Kuur tuleb ehitada tasasele pinnale. Näiteks puidust platvormile või tasasele betoonvundamendile. • Soovitavat on kinnitada

IS

Viðvaranir og persónulegt öryggi

• Vinsamlegast notið öryggisglæraugu, hanska, skó og hjálm (höfuðhlíf) þegar þú setur geymsluskúrinn upp. Ekki setja skúrinn upp í slæmum veðurskilyrðum eins og í sterkum vindri eða þegar hitastig er lágt. • Ekki hleypa börnum og gæludýrum á uppsetningarsvæðið. • Mögulegt er að þörf sé á byggingarleyfi til að reisa skúrinn. Vinsamlegast ráðfærðu þig við staðaryfirvöld. • Skúrinn verður að vera byggður á jöfnu yfirborði eins og til dæmis á viðarpalli eða

JA

警告と個人の安全

• 物置納屋を設置する際は、保護眼鏡、手袋、安全靴、ヘルメット（頭部保護具）を着用してください。強風や低温などの極端な気象条件では、納屋を設置しないでください。 • 組み立てエリアに子供やペットを入れてください。 • 小屋を建てるには建設許可が必要な場合があります。地方自治体にご相談ください。 • 小屋は平らな面に建てる必要があります。たとえば、平らな木製のプラットフォームや平らなコンクリートの基礎です。 • 動かせない物体または地面に小屋を固定することをお勧めします。 •

zatvorenila kako biste spriječili oštećenje od vjetra. • Nemojte stajati na krovu. • Spremište nije prikladno za stanovanje. • Nemojte pohranjivati ili upotrebljavati vrúce predmete u spremištu, kao što su roštilji, oprema za zavarivanje i let-lampe, kako biste izbjegli opasnost od požara. • Proizvod nije građevinski objekt, namijenjen za slobodno vrijeme. To je nepostojana samostalna instalacija namijenjena isključivo za hobi vrtlarstvo.

On suositeltavaa kiinnittää vaja kiinteään esineeseen tai maahan. • Pidä katto puhtaana lumesta ja lehdistä. Raskas lumi katolla voi vaurioittaa vajaa. • Pidä ovet suljettuina estääksesi tuulen aiheuttamia vaurioita. • Älä seisokaatolla. • Vaja ei sovellu asumiseen. • Älä säilytä tai käytä kuumia esineitä vajassa kuten grilliä, hitsauslaitteita ja puhalluslamppuja, jotta välttyään tulipaloilta. • Tuote ei ole rakennus, joka on tarkoitettu vapaa-ajan käyttöön. Se on pysyvä itsenäinen asennus, joka on tarkoitettu vain harrastuspuutarhanhoitoon.

apsaugokite nuo sniego bei lapų. Didelis sniego ant stogo kiekis gali sugadinti stoginę. • Norėdami apsaugoti nuo vėjo sukeltos žalos, duris laikykite uždarytas. • Ant stogo nestovėkite. • Stoginė nėra tinkama gyventi. • Stoginėje nelaikykite ir nenaudokite karštų objektų, tokių kaip kepsninės, suvirinimo įranga ir degikliai, - taip išvengsite gaisro rizikos. • Prekė nėra statybinis pastatas, skirtas laisvalaikiui. Tai yra nuolatinis savarankiškas įrenginys, skirtas tik pomėgių sodininkystei.

του προϊόντος σε ένα ακίνητο αντικείμενο ή στο έδαφος. • Διατηρείτε την οροφή καθαρή από χιόνια και φύλλα. Η μεγάλη ποσότητα χιονιού στην οροφή ενδέχεται να βλάψει το προϊόν. • Διατηρείτε τις πόρτες κλειστές, ώστε να αποφύγετε τη ζημιά από ανέμους. • Μη στέκεστε επάνω στην οροφή. • Το προϊόν δεν είναι κατάλληλο για χρήση ως κατοικία. • Μην αποθηκεύετε και μη χρησιμοποιείτε καυτά αντικείμενα στο προϊόν όπως ψησταριές, εξοπλισμό συγκόλλησης και φλόγιστρα, ώστε να μειώσετε τον κίνδυνο πυρκαγιάς. • Το προϊόν δεν είναι κατασκευαστικό κτίριο, που προορίζεται για σκοπούς αναψυχής. Είναι μια μόνιμο αυτόνομη εγκατάσταση που προορίζεται μόνο για χόμπι κηπουρική.

Почиствайте покрива от снега и листата. Тежкият сняг по покрива може да повреди навеса. • Затваряйте вратите, за да предотвратите щети от вятра. • Не стойте на покрива. • Навесът не е подходящ за обитаване. • Не съхранявайте, нито използвайте горещи обекти под навеса, такива като барбекю, заваръчно оборудване и горелки, за да избегнете опасността от пожар. • Продуктът не е строителна сграда, предназначена за развлекателни цели. Това е непостоянна самостоятелна инсталация, предназначена само за хоби градинарство.

zemē. • Uz jumta nedrīkst būt sniegs vai lapas. Liels sniega apjoms uz jumta var sabojāt nojumi. • Lai novērstu vēja radītus bojājumus, turiet siltumnicas durvis aizvērtas. • Nestāviet uz jumta. • Nojume nav piemērota dzīvošanai. • Lai izvairītos no ugunsgrēka riska, nojumē neglabāiet neizmantotiet karstus objektus, piemēram, grilus, metināšanas iekārtas vai lodlampas. • Prece nav būvniecības ēka, kas paredzēta atpūtai. Tā ir pastāvīga atsevišķa iekārta, kas paredzēta tikai hobiju dārzkopībai.

kuur liikumatu objekti või maa külge. • Hoidke katus lumest ja lehtedest puhtana. Suur hulk lund katusel võib kuuri kahjustada. • Hoidke ukseid kinni, et tuulekahjustusi vältida. • Ärge seiske katusel. • Kuur ei sobi elamiseks. • Ärge hoiustage ega kasutage kuuris kuumi asju nagu grillid, keevitusseadmed ja leeklambid, kuna need avaldavad tulekahjuohtu. • Toode ei ole ehitushoone, mis on mõeldud vaba aja veetmiseks. See on püsiv iseseisev installatsioon, mis on mõeldud ainult hobiaiaduseks.

á jöfnum steypugrunni. • Mælt er með að festa skúrinn við öbifanlegan hlut eða að festa hann við jörðu. • Sjáðu til þess að það sé ekki snjór eða lauf á þakinu. Þungar þyrðir á þakinu geta eyðilagt skúrinn. • Hafðu dynnar lokaðar til að koma í veg fyrir vindskemmdir. • Ekki standa á þakinu. • Skúrinn er ekki ætlaður til búsetu. • Ekki geyma eða nota heita hluti inni í skúrnum, s.s. grill, lóðunarbúnað og gasbrennara til að forðast eldhættu. • Varan er ekki mannvirki sem á að nota til lengdar. Varan er tímabundin stök bygging sem á aðeins að nota við áhugagærðyrkju.

雪や葉から屋根をきれいに保ちます。屋根に大量の雪が降ると、納屋が損傷する可能性があります。 • 風雪を防ぐために、ドアを閉めておいてください。 • 屋根の上に立たないでください。 • 納屋は居住には適していません。 • 火災の危険を避けるために、バーベキュー、溶接装置、プロトーチなどの高温の物体を小屋に保管したり使用したりしないでください。 • 本製品はレジャーを目的とした建築物ではありません。趣味の園芸のみを目的とする仮設独立設置物です。

خشبيّة مستويّة أو أساس خرساني مستو. • يوصى بتثبيت الكشك بجسم ثابت أو على الأرض. • حافظ على السطح نظيفًا من الثلوج والأوراق. قد يؤدي تراكم كميات كثيفة من الثلوج على السطح إلى إتلاف الكشك. • ابقِ الأبواب مغلقة ومقفلة لمنع الرياح من إتلاف الدفيئة. • لا تقف على السطح. • الكشك غير مناسب للسكن. • لا تقم بتخزين أو استخدام الأشياء الساخنة في الكشك، مثل: معدات الشواء، ومعدات اللحام، ومواقد اللحام؛ وذلك لتجنب نشوب حريق. • المنتج ليس مبنى إنشائي مخصص لأغراض الترفيه. إنه تركيب مستقل غير دائم مخصص لهواية البستنة فقط.

雪や葉から屋根をきれいに保ちます。屋根に大量の雪が降ると、納屋が損傷する可能性があります。 • 風雪を防ぐために、ドアを閉めておいてください。 • 屋根の上に立たないでください。 • 納屋は居住には適していません。 • 火災の危険を避けるために、バーベキュー、溶接装置、プロトーチなどの高温の物体を小屋に保管したり使用したりしないでください。 • 本製品はレジャーを目的とした建築物ではありません。趣味の園芸のみを目的とする仮設独立設置物です。

AR

التحذيرات والسلامة الشخصية

• يرجى ارتداء النظارات الواقية، والقفازات، وأحذية الأمان، والخوذة (حماية الرأس) عند تثبيت كشك التخزين. لا تقم بتركيب الكشك أثناء الظروف الجوية القاسية مثل الرياح القوية، أو درجات الحرارة المنخفضة. • لا تسمح للأطفال والحيوانات الأليفة بالتواجد في منطقة تركيب الكشك. • قد تكون هناك حاجة إلى تصريح بناء لبناء الكشك. يرجى استشارة السلطات المحلية المعنية. • يجب بناء الكشك على سطح مستوٍ، مثل: منصة

vidaXL

Haba Trading B.V.

Mary Kingsleystraat 1, 5928SK Venlo, The Netherlands [DE] Die Niederlande [PL] Królestwo Niderlandow [ES] Países Bajos [PT] Países Baixos [RO] Olanda [HU] Hollandia [CZ] Nizozemsko [SK] Holandsko [LT] Nyderlandai

HB Commerce PTY LTD

Level 16, 201 Elizabeth Street, Sydney NSW 2000, Australia

vidaXL LLC

2250 Palmetto Ave, Redlands, CA 92374, USA

HBI COMMERCE LIMITED

C/O Tmf Group 8th Floor, 20 Farringdon Street, London, United Kingdom EC4A 4AB

ТОВАРИСТВО З ОБМЕЖЕНОЮ ВІДПОВІДАЛЬНІСТЮ відаХЛ

Yaroslavka str. 39G, Kyiv, 04071, Ukraine

vidaXL 合同会社

千代田区麹町四丁目5番地20KSビル8F

VIDAXL MARKETPLACE LTD.

300-939 GRANVILLE STREET, VANCOUVER BC V6Z 1L3, CANADA

VIDAXL MARKETPLACE SOCIEDAD DE RESPONSABILIDAD LIMITADA DE CAPITAL VARIABLE

Avenida Insurgentes Centro, No. 64, Oficina B - 601, Colonia Juárez, Alcaldía Cuauhtémoc, Código Postal 06600, Ciudad de México, Mexico

فيذا اكس ال دي دبليو سي ش ذ م م
الطابق 3 المركز التجاري بدبي جنوب

www.vidaXL.com



Ce logo Triman est le symbole de recyclage selon le décret français n°2014-1577.

Veuillez ne pas jeter ces produits avec vos autres déchets ménagers ou municipaux. S'assurer de toujours profiter de l'occasion pour recycler les déchets d'emballage. Lorsque vous recyclez les déchets d'emballages, vous contribuez à éviter que les produits ne soient incinérés ou envoyés en décharge. Par conséquent, vous contribuez à minimiser l'impact négatif potentiel sur la santé humaine et l'environnement. Le recyclage responsable peut augmenter la réutilisation des ressources matérielles et il évite également les dommages potentiels à l'environnement ou à la santé résultant de l'élimination incontrôlée des déchets.