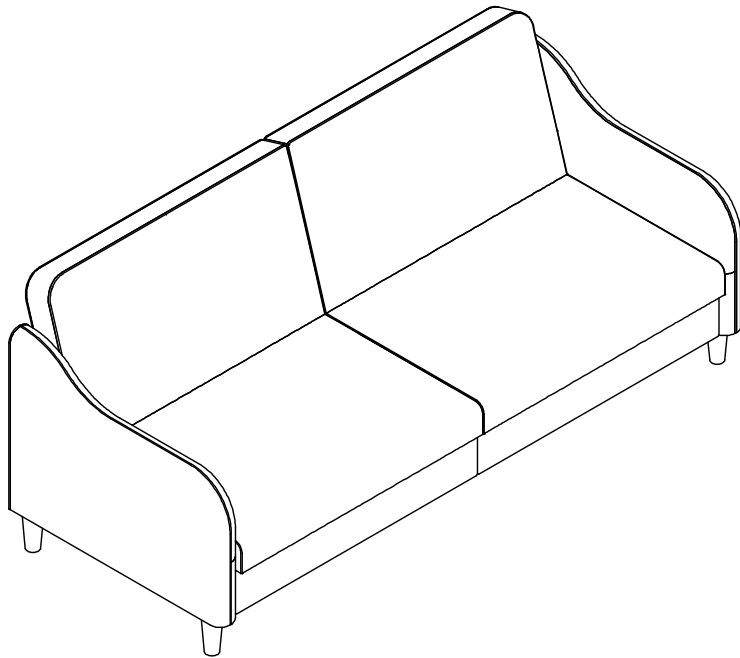


# Coil Futon

*Yellow Linen*

Weight Limit: 600 Lb / 272 Kg



THIS INSTRUCTION BOOKLET CONTAINS **IMPORTANT** SAFETY INFORMATION. PLEASE READ AND KEEP FOR FUTURE REFERENCE.

## Warranty Information

We warrants this product to be free from defects in material and workmanship and agrees to remedy any such defect. This warranty covers one year from the date of original purchase. This is solely limited to the repair or replacement of defective parts and assembly labor is not included.

This warranty does not apply to any product which has been improperly assembled, subjected to misuse or abuse or which has been altered or repaired in any way. Liability for consequential damages is excluded to the extent exclusion is permitted by law. This warranty gives you specific legal rights and you may also have other rights which vary from state to state.

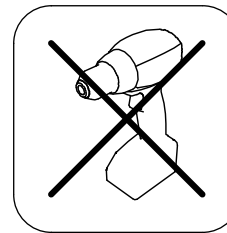
To obtain warranty service, purchaser must present original bill of sale. Components repaired or replaced are warranted through the remainder of the original warranty period only. The defective components will be repaired or replaced without charge, subject to the terms and conditions described above.

## Read Before Beginning Assembly

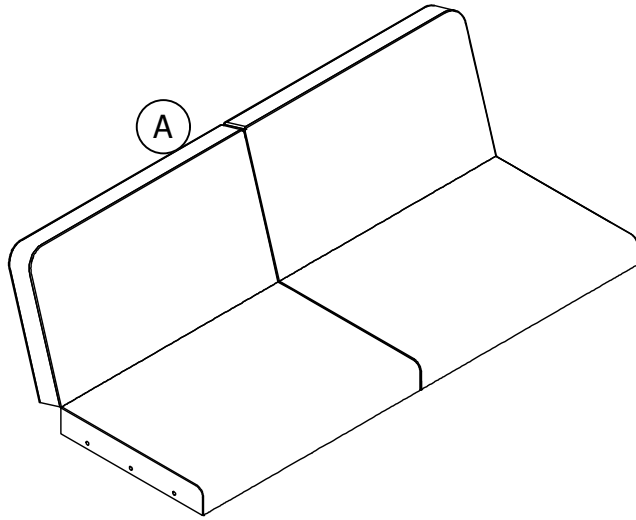
- Call our toll free number if you need assistance.
- Work in a spacious area and near where the unit will be used, preferably on a carpet, or use a piece of the cardboard packaging to protect your floor and product.
- Recommended # of people needed for assembly: **2** (however it is always better to have an extra hand). Estimated assembly time is **1 h**.
- Make sure all parts are included. Most parts are labeled or stamped on the raw edge.
- Read each step carefully. It is very important that each step of the instructions is performed in the correct order. If these steps are not followed in sequence, assembly difficulties will occur.

## Caution

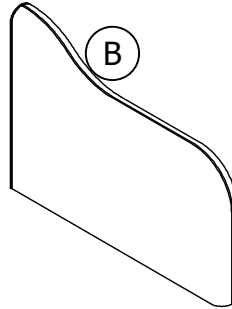
- This product is designed for home use and not intended for commercial use.
- This product contains small components. Please ensure that they are kept away from small children.
- Do not use power tools to assemble your furniture. Power tools may strip or damage the parts.



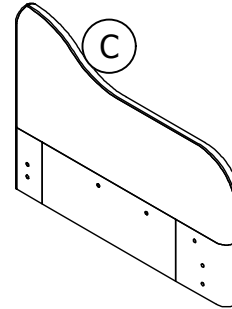
# Parts



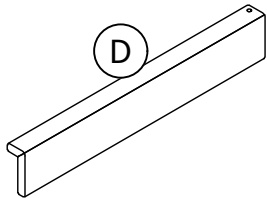
Seat  
X 1



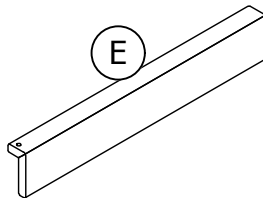
Arm  
T624200  
X 1



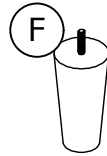
Arm  
T624210  
X 1



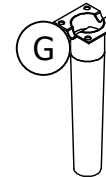
Bar  
T624220  
X 1



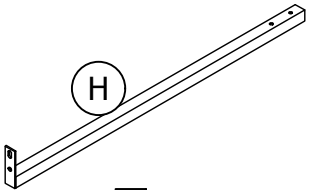
Bar  
T624230  
X 1



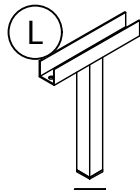
Leg  
T618650  
X 4



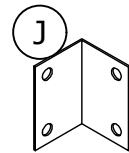
Middle Leg  
T618660  
X 2



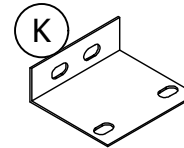
Rail  
T618670  
X 2



Rear Leg  
T618680  
X 1



Bracket  
T618690  
X 2



Connector  
T618700  
X 1



All in 1 big box!

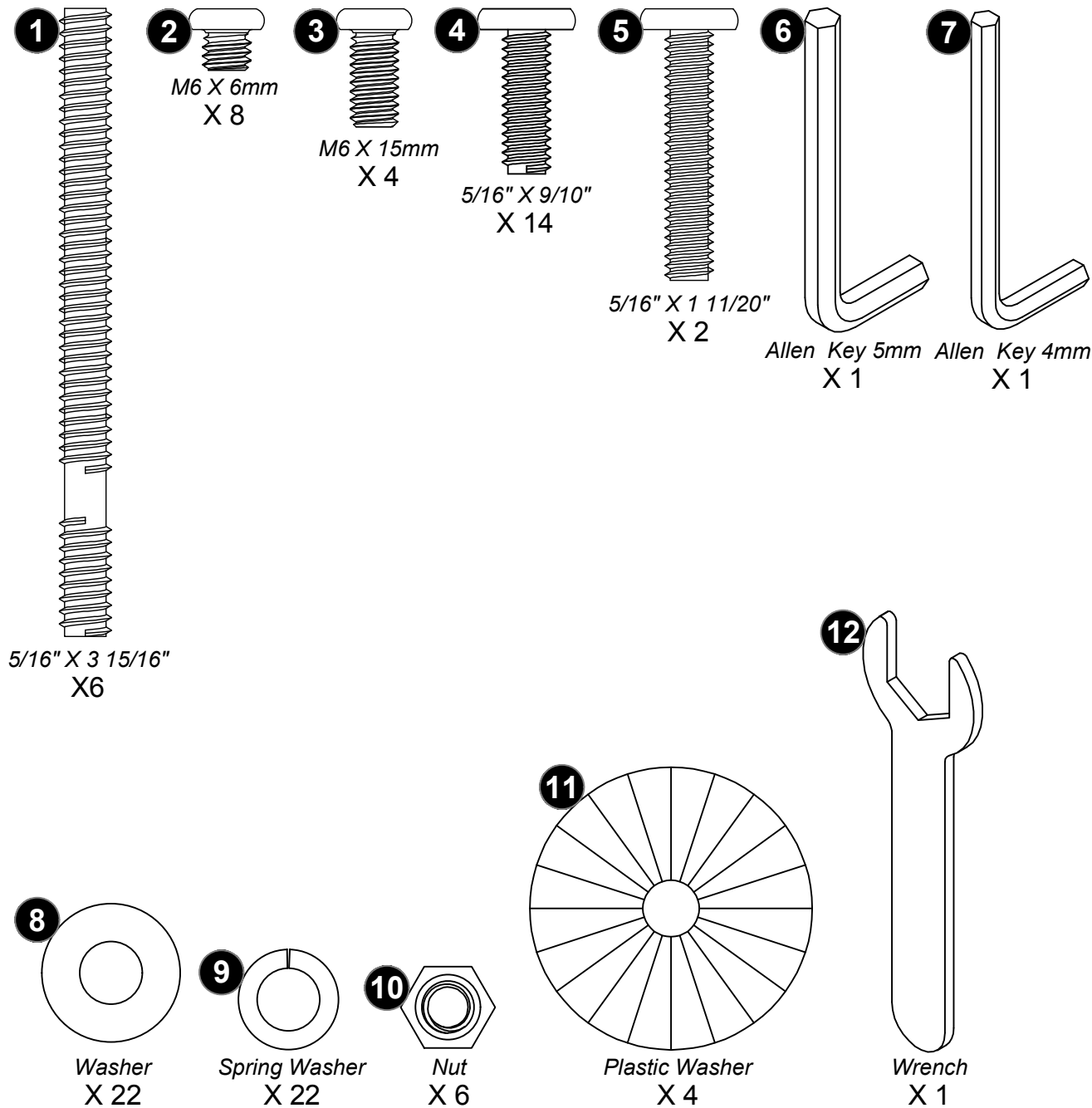



There are inner box(es) that include components required to complete this assembly.




Before you throw the package, please use the Check Box to identify the parts and ensure that you have all the parts needed for the assembly.

# Hardware Pack

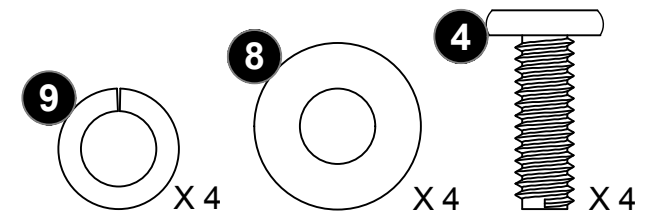
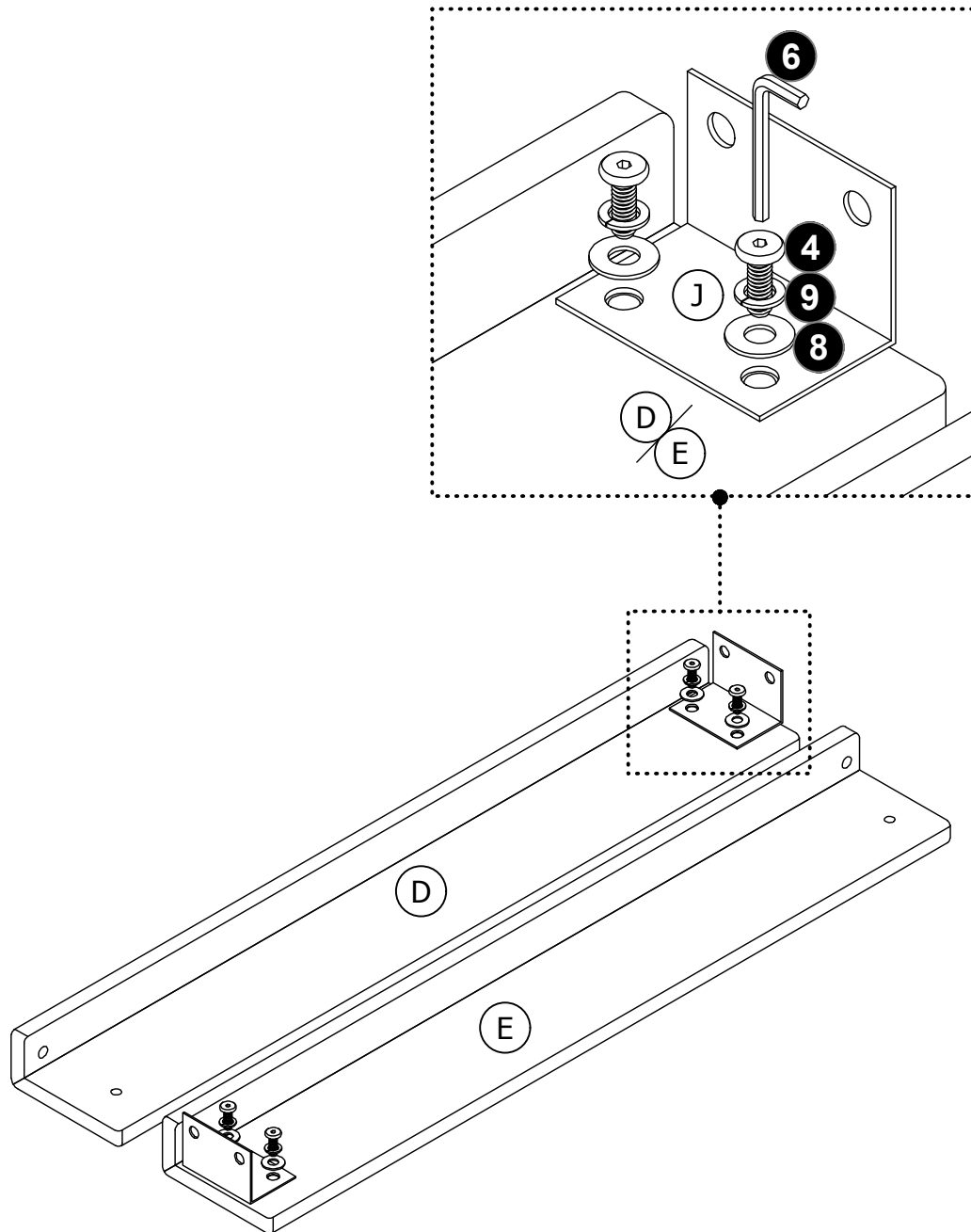


 Please do not completely tighten all the hardware, until the entire assembly is complete, unless otherwise indicated in the step-by-step instructions.

 The screw(s), bolt(s) to be used at each step are shown in actual size in the lower right corner of the page.

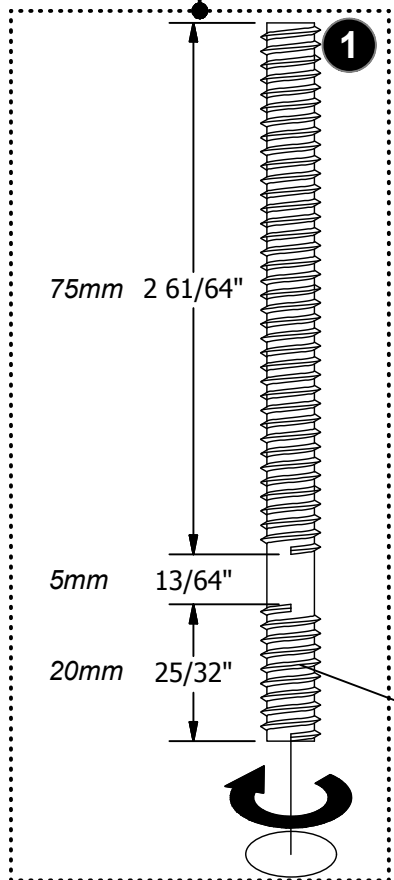
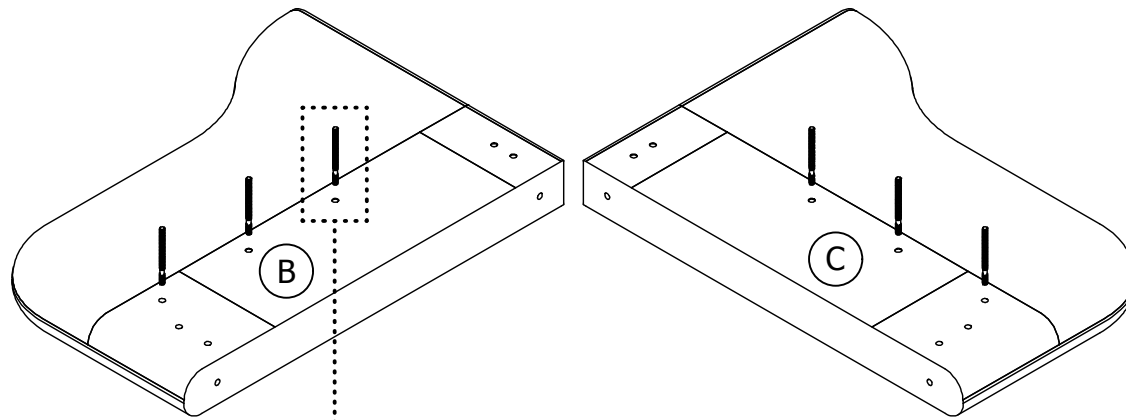
# Step 1

Attach **J** x 2 to **D** & **E** with **4**, **8**, **9**, as shown.

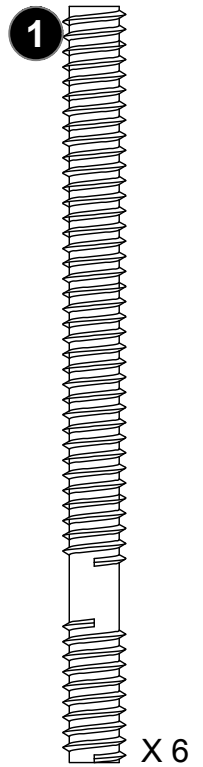


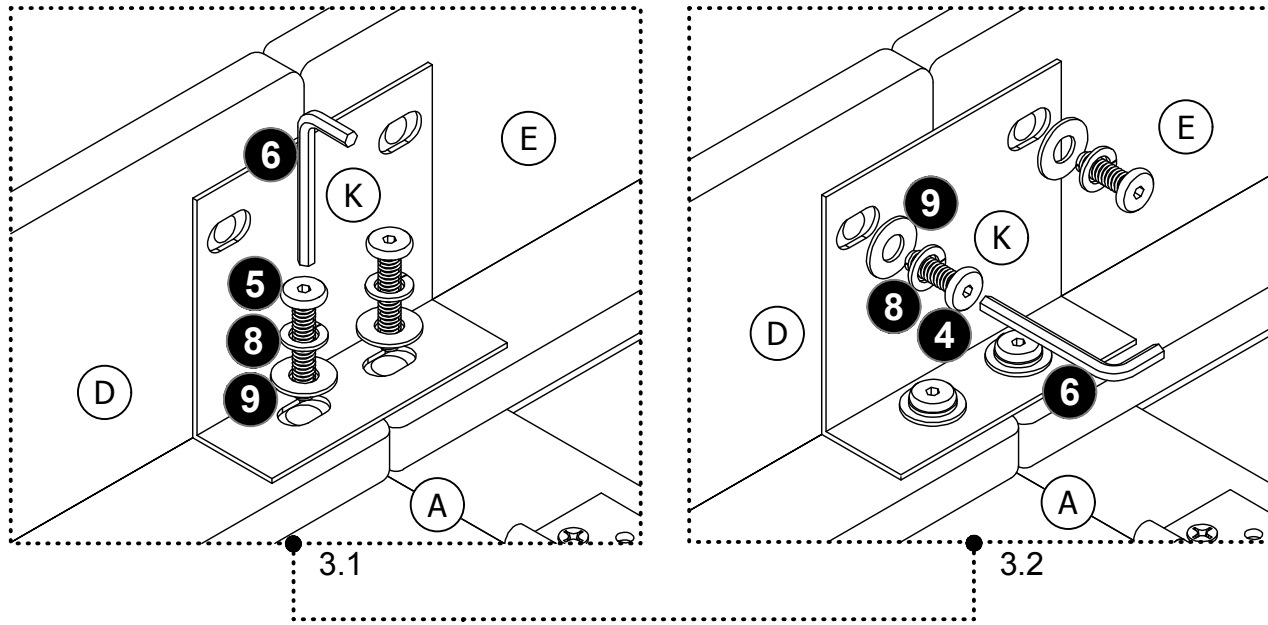
# Step 2

Hand tighten **1** into **B** & **C**, as show.



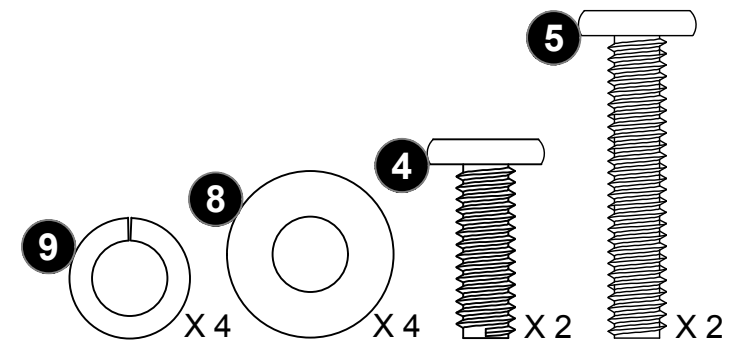
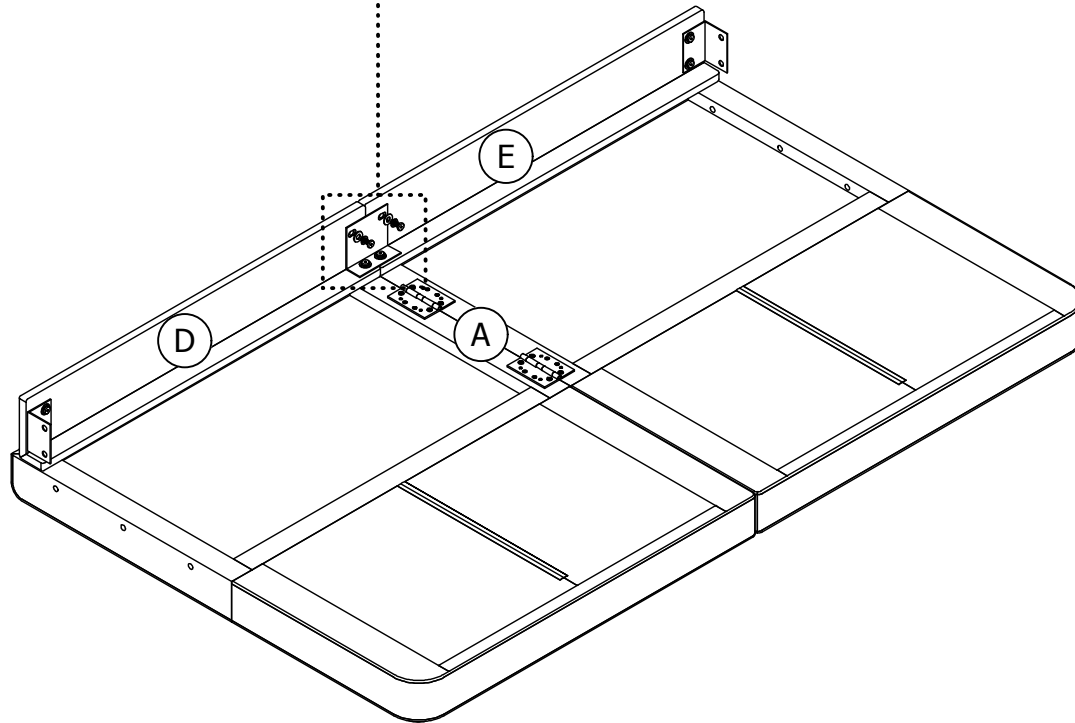
**Note:** Only screw in the shortest threaded part of the Bolts.





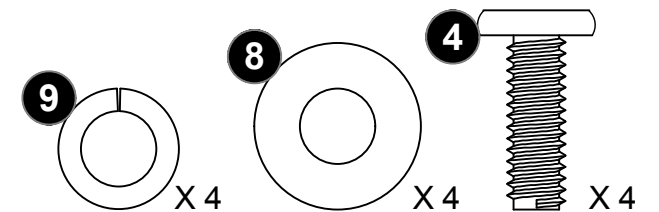
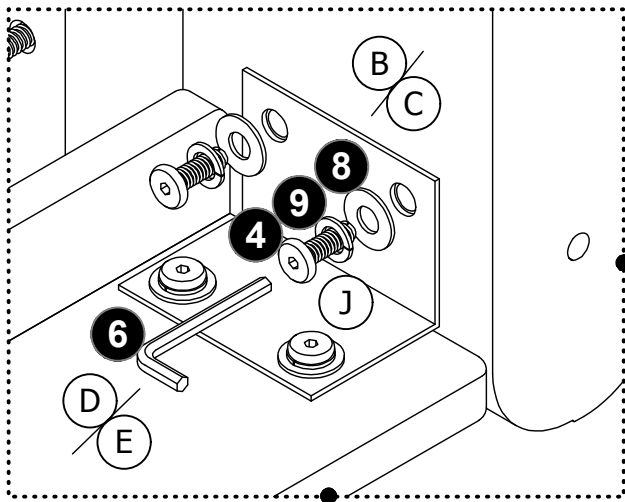
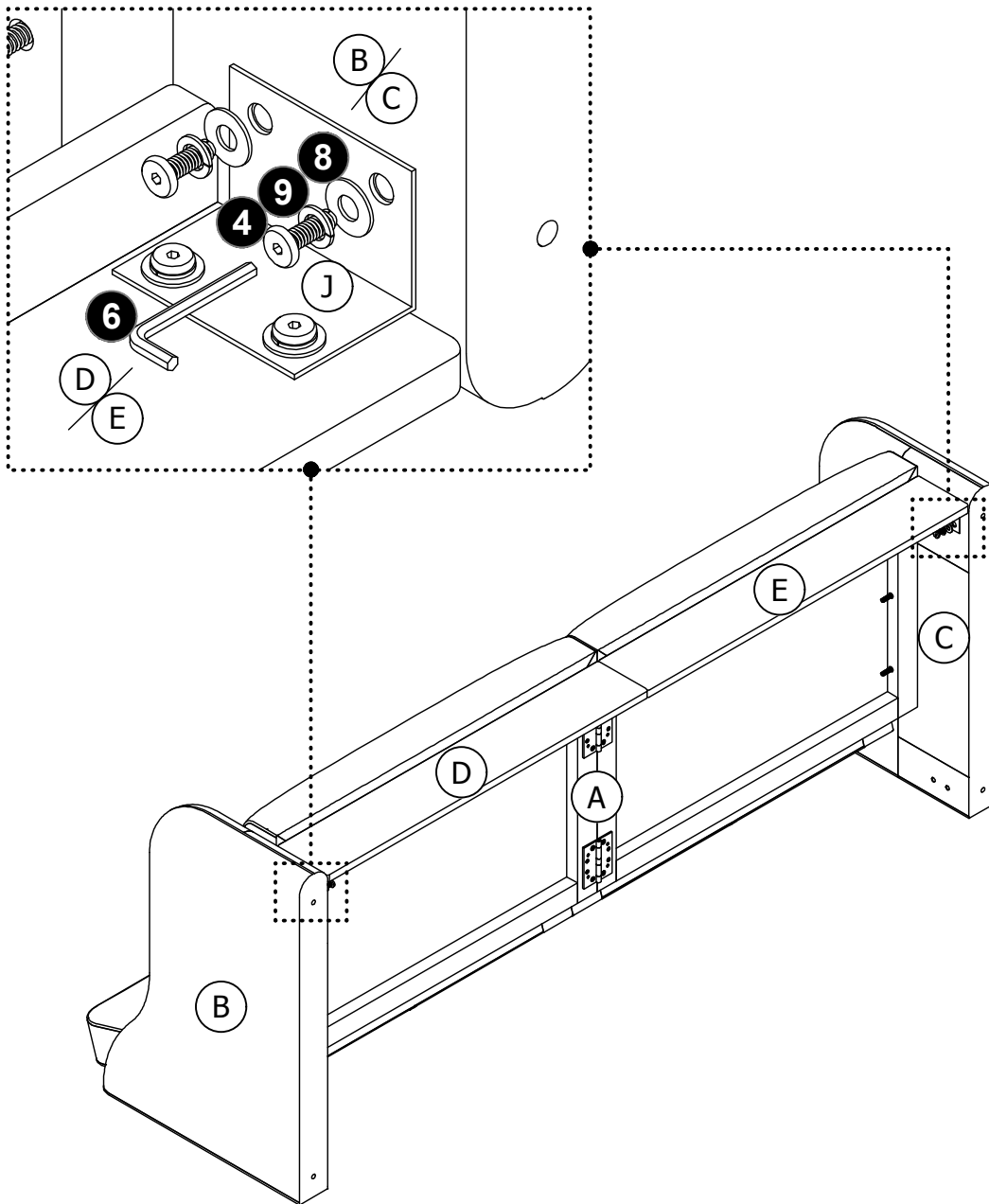
# Step 3

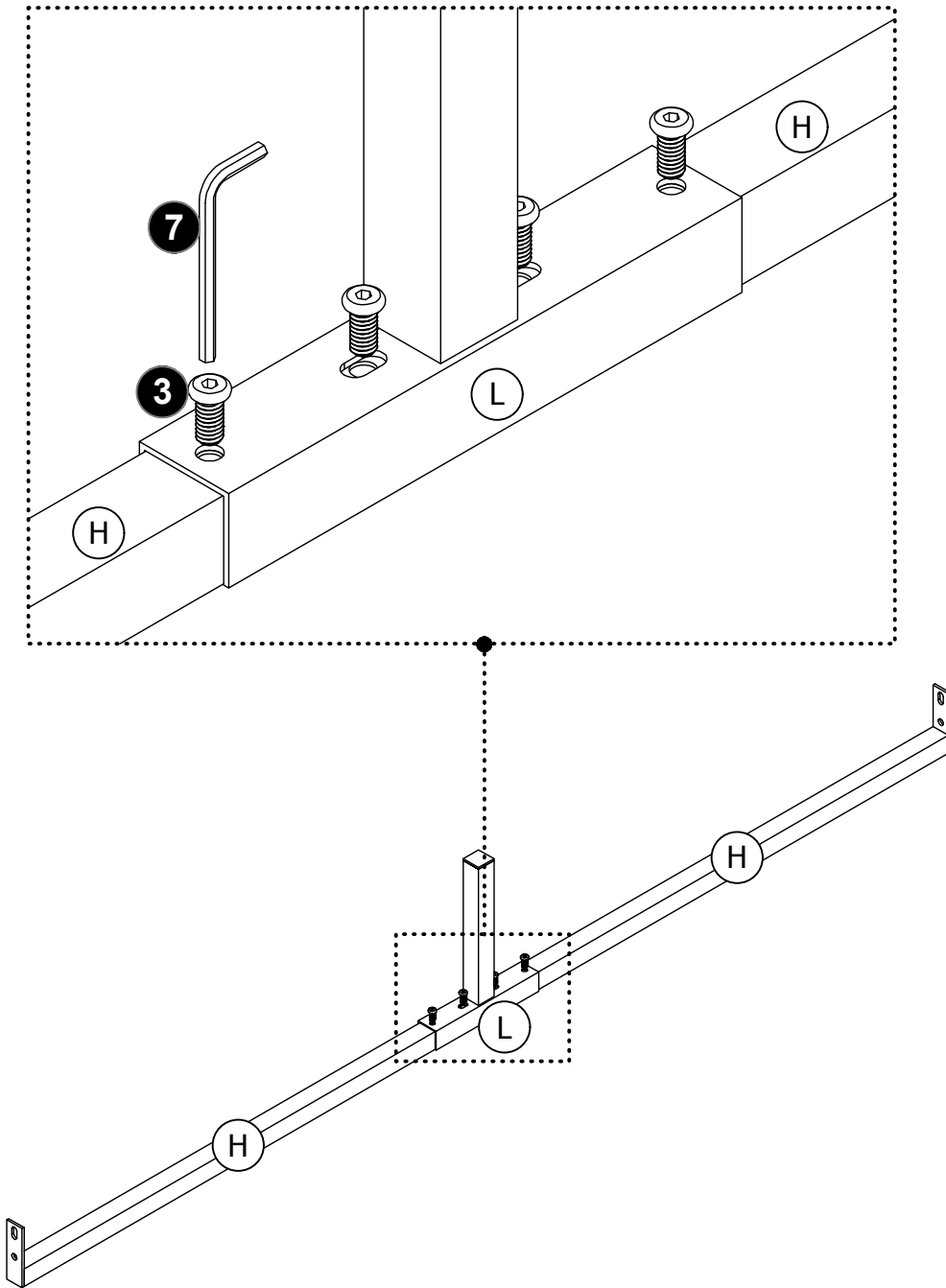
- 3.1 Attach **K** to **D** & **E** with **5**, **8**, **9**.
- 3.2 Attach **K** to **D** & **E** with **4**, **8**, **9**, as shown.



# Step 4

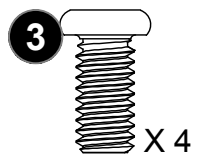
Fold the backrest of the futon, then put it in an upright position, as shown.  
Attach **J** x 2 to **B** & **C** with **4**, **8**, **9**, as shown.

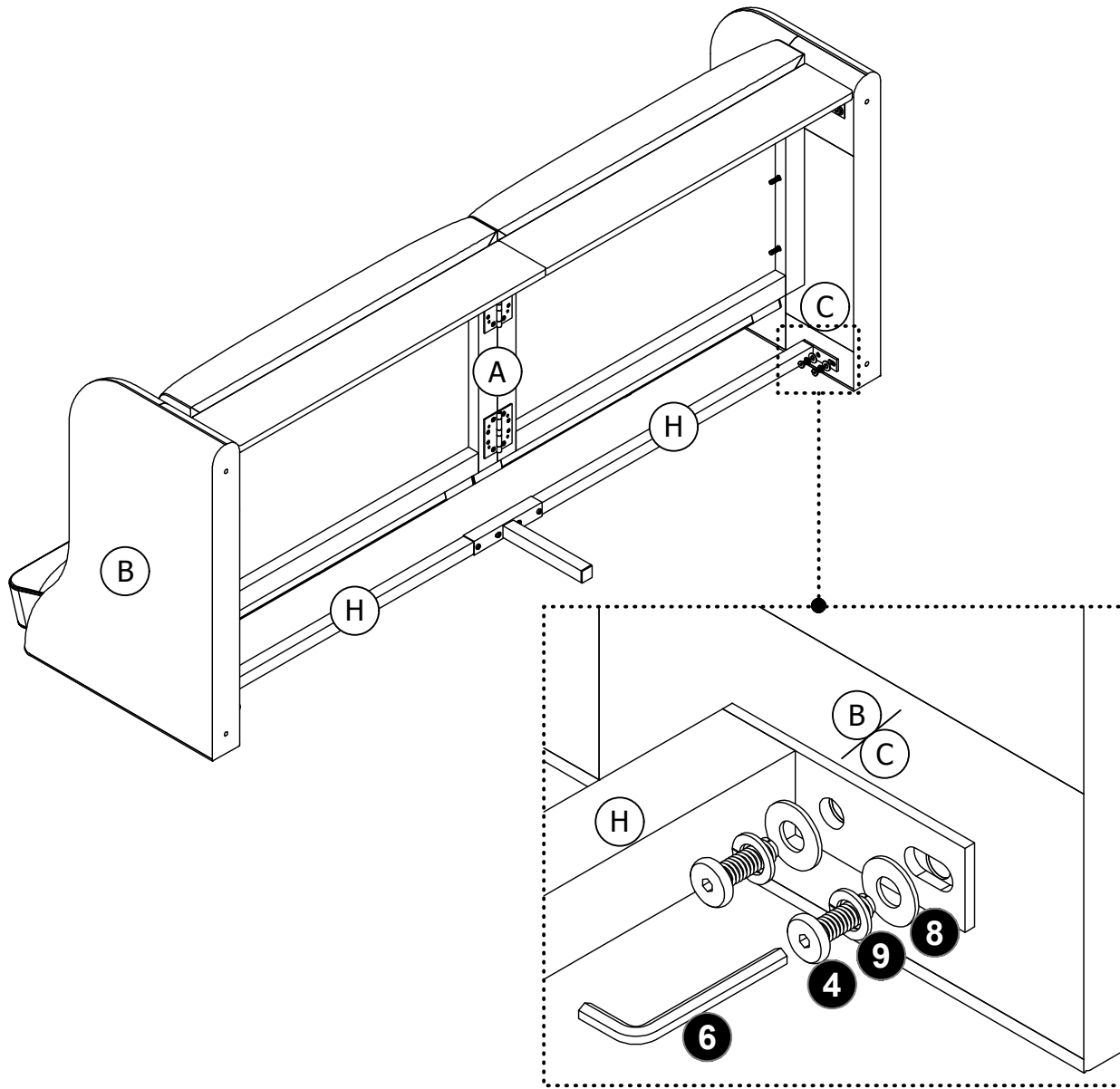




## Step 5

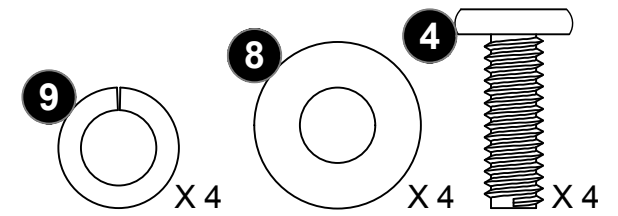
Attach **H** x 2 to **L** with **3**, as shown.





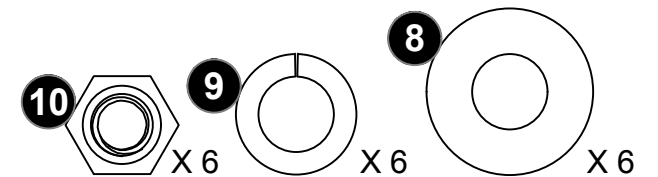
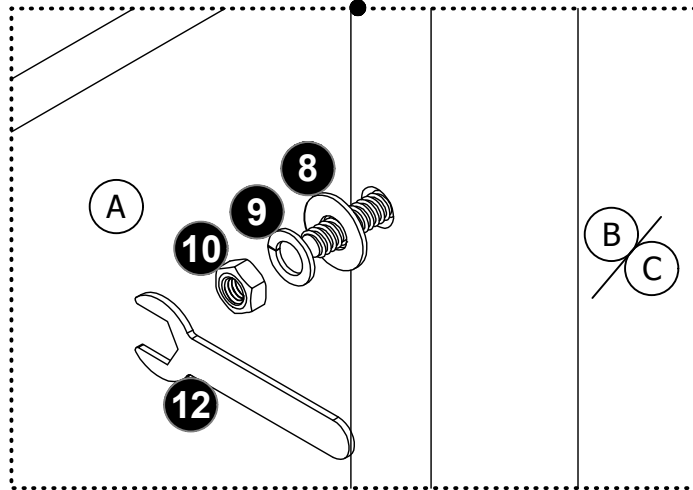
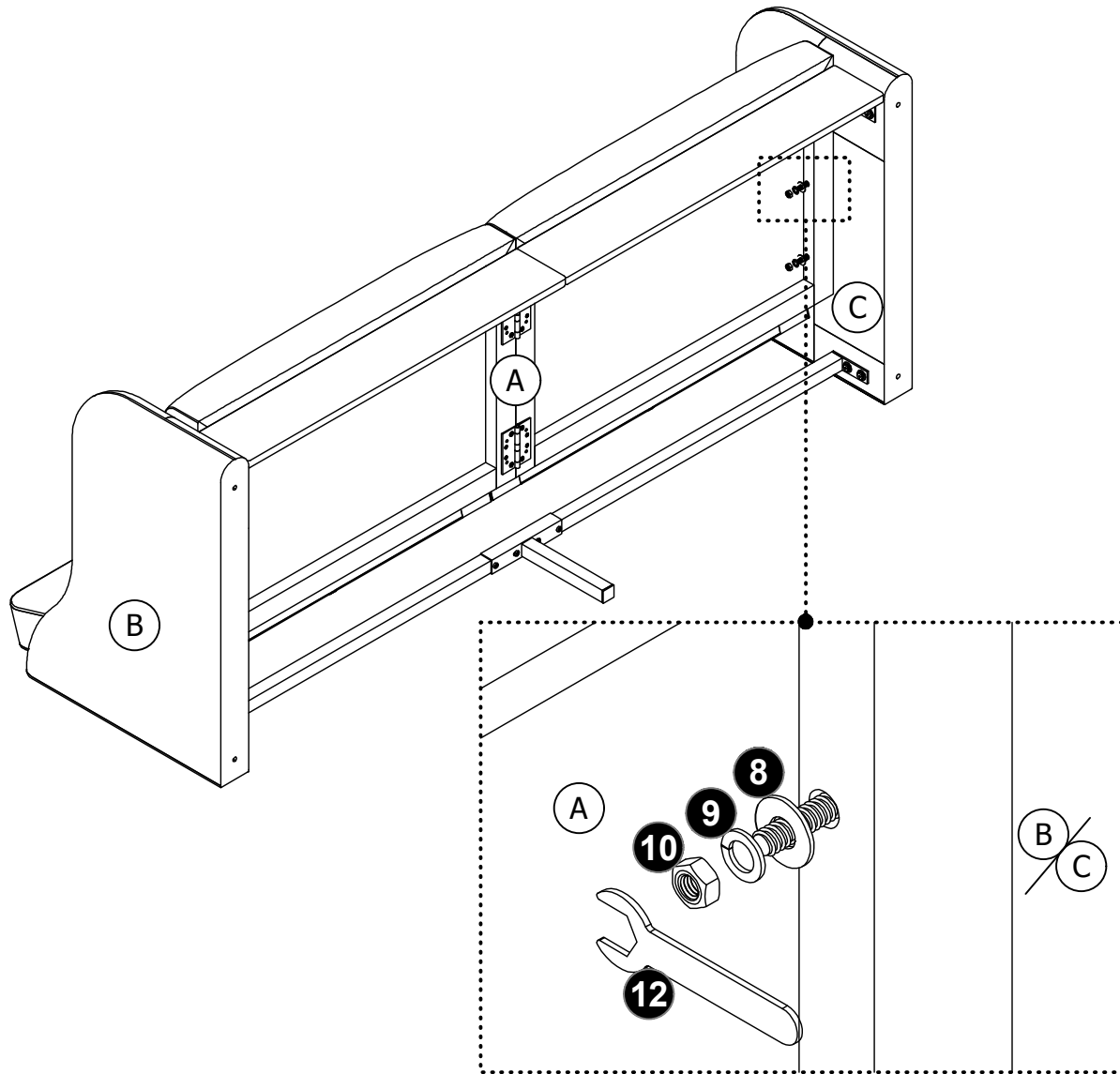
# Step 6

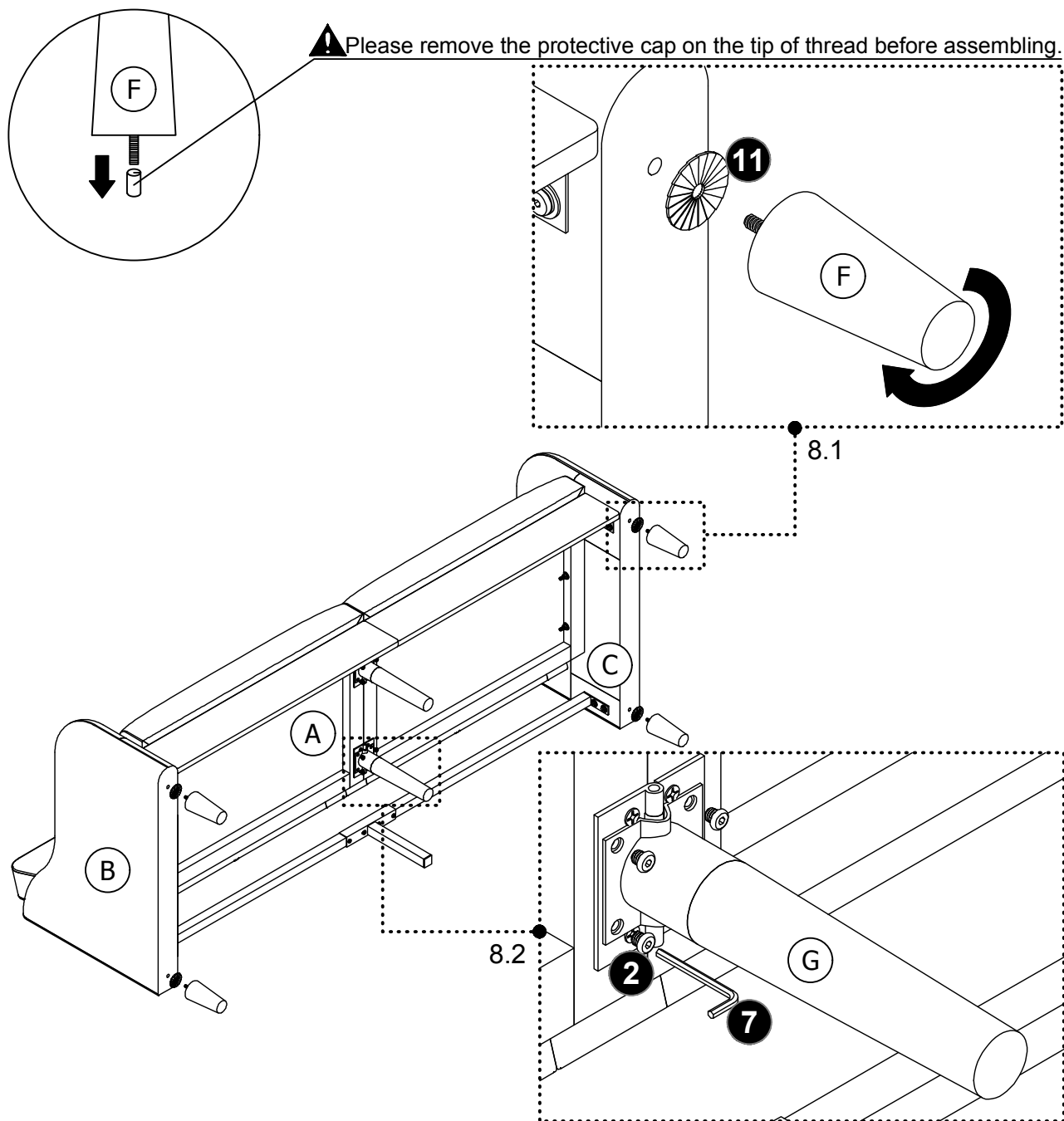
Attach **H** x 2 to **B** & **C** with **4**, **8**, **9**, as shown.



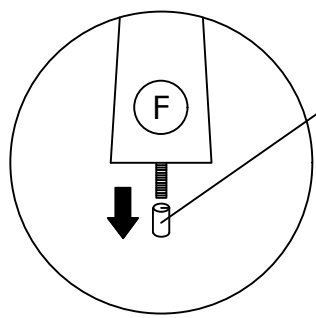
# Step 7

Attach **B** & **C** to **A** with **8**, **9**, **10**, as shown.



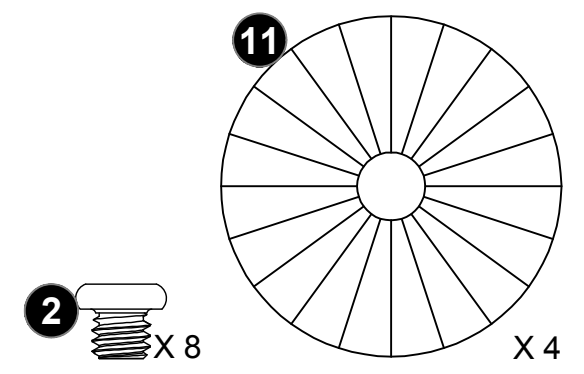



**⚠ Please remove the protective cap on the tip of thread before assembling.**

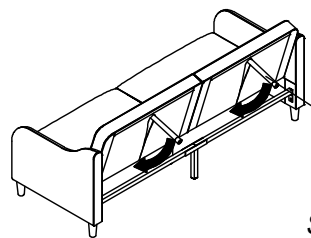
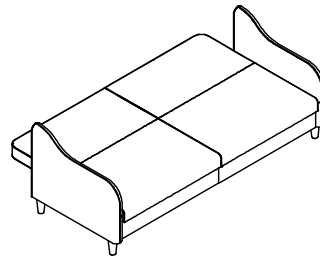
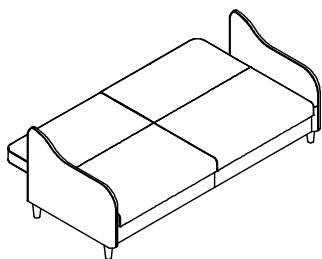
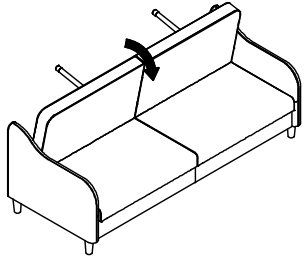
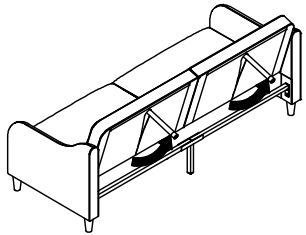
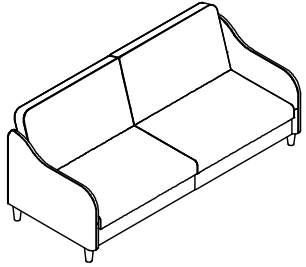


# Step 8

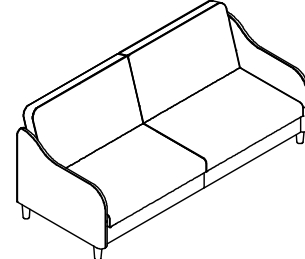
- 8.1 Manually screw F x 4 to B & C with 11.
- 8.2 Attach G x 2 to A with 2, as show.



 Weight Limit: 600 Lb / 272 Kg



Support Leg  
T618710  
X 2



## Helpful Hints

- Move your new furniture carefully, with two people lifting and carrying the unit to its new location.
- Your furniture can be disassembled and reassembled to move.
- Clean the product with a soft damp cloth. DO NOT use harsh chemicals or abrasive cleaners.
- Some parts have been pre-assembled for this item. They are illustrated on this page and available for replacement.

# Coil Futon

## Yellow Linen

### Información sobre la garantía

garantiza que este producto está libre de defectos de fábrica en la mano de obra y el material y se compromete a solucionar dichos defectos. Este producto tiene una garantía limitada de 1 año a partir de la fecha de compra original. Esta garantía se limita a reparar o reemplazar piezas defectuosas solamente. El trabajo de ensamblaje no está incluido.

Esta garantía no se aplica a productos que se hayan mal ensamblado, mal usado o que hayan sido modificados o reparados de alguna manera. La responsabilidad por daños indirectos se excluye en la medida en que la ley permita la exclusión. Esta garantía le otorga derechos legales específicos, y también puede tener otros derechos que varían de estado a estado.

Para beneficiarse con este servicio de garantía, el comprador debe enviar la factura original. Los componentes reparados o reemplazados están garantizados hasta el final del período de garantía original solamente. Los componentes defectuosos se repararán o reemplazarán sin cargo, sujeto a las condiciones descritas anteriormente.

### Precauciones

- Este producto está diseñado para uso doméstico y no para uso comercial.
- **ADVERTENCIA PARA NIÑOS PEQUEÑOS** - Este producto contiene componentes pequeños. Por favor asegúrese de que las piezas estén fuera del alcance de los niños.
- No utilice herramientas eléctricas para ensamblar su mueble. Este tipo de herramientas pueden rasgar o dañar las partes.




ESTE INSTRUCTIVO CONTIENE INFORMACION **IMPORTANTE** DE SEGURIDAD. POR FAVOR LEA Y GUARDE PARA SU REFERENCIA FUTURA.

### Lea antes de comenzar a ensamblar

- Llame a nuestro número gratuito si necesita asistencia.
- Trabaje en un área espaciosa y cerca de donde su producto será utilizado, preferiblemente sobre una alfombra o utilice el cartón del empaque para proteger su piso y su producto.
- El número de personas recomendadas para el montaje de este producto es: **2** (sin embargo es recomendable contar con ayuda adicional). Tiempo estimado de ensamble es **1 h**.
- Asegúrese de que todas las partes están incluidas. La mayoría de las partes están etiquetadas o selladas en los bordes.
- Lea cada paso cuidadosamente. Es muy importante que cada paso de las instrucciones sea realizado en el orden correcto. Si estos pasos no se siguen en secuencia, pueden ocurrir dificultades durante el ensamble.

# Partes


 *Todo se incluye en 1 caja grande!*


 *Hay 1 caja(s) interna(s) que incluyen los componentes necesarios para completar este ensamblaje.*

Antes de tirar este paquete, por favor utilice la Casilla de Verificación para identificar sus partes y garantizar de que cuenta con todas las piezas necesarias para el ensamblaje.

- (A) Asiento
- (B) Brazo: T624200
- (C) Brazo: T624210
- (D) Barra: T624220
- (E) Barra: T624230
- (F) Pata: T618650
- (G) Pata Central: T618660
- (H) Barandilla: T618670
- (L) Pata Trasera: T618680
- (J) Soporte: T618690
- (K) Conexión: T618700

# Paquete de componentes

 **Nota:** Por favor no apriete completamente las piezas hasta que el ensamblaje sea completado, a menos de que se indique específicamente en las instrucciones de paso a paso.

 Los tornillo(s), perno(s) que se utilizarán en cada paso se muestran en tamaño real en la esquina inferior derecha de cada página.

# Instrucciones

## Paso 1

Una **J** x 2 con **D** & **E** usando **4**, **8** y **9**, como se muestra.

## Paso 2

Apriete a mano **1** en **B** y **C**, como se muestra.

## Paso 3

3.1 Una **K** con **D** & **E** usando **5**, **8** y **9**.

3.2 Una **K** con **D** & **E** usando **4**, **8** y **9**, como se muestra.

## Paso 4

Pliegue el respaldo del futón, luego colóquelo en una posición recta, como se muestra.

Una **J** x 2 con **B** & **C** usando **4**, **8** y **9**, como se muestra.

## Paso 5

Una **H** x 2 con **L** usando **3**, como se muestra.

## Paso 6

Una **H** x 2 con **B** & **C** usando **4**, **8** y **9**, como se muestra.

## Paso 7

Una **B** & **C** con **A** usando **8**, **9** y **10**, como se muestra.

## Paso 8

8.1 Una **F** x 4 con **B** y **C** usando **11**.

8.2 Una **G** x 2 con **A** usando **2**, como se muestra.



Límites de peso: 600 Lb / 272 Kg

## Consejos útiles

- Su futón puede cambiar de posición de sofá a la posición de cama.
- Mueva sus muebles nuevos con cuidado, se requiere de dos personas para levantar y trasladar su mueble a su nueva ubicación.
- Sus muebles se pueden desmontar y volver a ensamblar en caso de mudanza.
- Limpie el producto con un paño suave. NO utilice productos químicos o abrasivos de limpieza.

# Coil Futon

## *Yellow Linen*

### Informations sur la garantie

garantit que ce produit est exempt de tout vice de matériaux et de fabrication et s'engage à remédier à un tel défaut. Cette garantie est d'une durée d'an à compter de la date d'achat originale. Cette garantie se limite uniquement à la réparation ou au remplacement des pièces défectueuses. La main-d'œuvre d'assemblage n'est pas incluse.

Cette garantie ne s'applique pas aux produits qui ont été mal assemblés, soumis à une mauvaise utilisation ou à des abus ou qui ont été modifiés ou réparés de quelconque façon. La responsabilité pour dommages indirects est exclue dans la mesure où l'exclusion est autorisée par la loi. La présente garantie vous donne des droits précis et il se peut que vous ayez également d'autres droits susceptibles de différer d'une juridiction à une autre.

Pour bénéficier du service sous garantie, l'acheteur doit présenter la facture originale. Les composants réparés ou remplacés sont garantis jusqu'à la fin de la période de garantie initiale uniquement. Les composants défectueux seront réparés ou remplacés sans frais, sous réserve des conditions décrites ci-dessus.

### Précaution

- Ce produit est conçu pour un usage domestique et n'est pas destiné à des fins commerciales.
- **AVERTISSEMENT POUR LES JEUNES ENFANTS:** Ce produit contient des petits composants. S'il vous plaît assurez-vous qu'ils sont gardés loin des petits enfants.
- Ne pas utiliser d'outils électriques pour assembler votre mobilier. Les outils électriques risquent d'endommager les pièces.





CE FEUILLET CONTIENT DES INFORMATIONS DE SÉCURITÉ **IMPORTANTES**. S'IL VOUS PLAÎT LIRE ET CONSERVER POUR RÉFÉRENCE ULTÉRIEURE.

### Avant de commencer l'assemblage

- Si vous avez besoin d'aide, appelez notre service à la clientèle sans frais.
- Travailler dans un endroit spacieux et près du lieu où l'unité sera utilisée, préférablement sur un tapis, ou sur un morceau de l'emballage pour protéger le plancher et le produit.
- Nombre de personnes recommandé pour l'assemblage: **2** (cependant il vaut mieux toujours d'avoir une main supplémentaire). Le temps d'assemblage estimé est de **1 h**.
- Assurez-vous que toutes les pièces sont incluses. La plupart des pièces sont étiquetées ou estampées sur le côté non fini.
- Lire attentivement chaque étape avant de débiter. Il est très important que chaque étape de montage soit exécutée dans le bon ordre pour éviter des difficultés lors de l'assemblage.

# Pièces


 *Tout dans 1 grosse boîte!*


 *Il y a des boîtes intérieures qui contiennent les composants pour compléter l'assemblage.*

*Avant de jeter l'emballage, s'il vous plaît utiliser les cases à cocher pour identifier les pièces et assurez-vous que vous avez toutes les pièces nécessaires pour l'assemblage.*

- (A) Siège
- (B) Bras: T624200
- (C) Bras: T624210
- (D) Bar: T624220
- (E) Bar: T624230
- (F) Pied: T618650
- (G) Pied Central: T618660
- (H) Rail: T618670
- (L) Pied Arrière: T618680
- (J) Support: T618690
- (K) Connexion: T618700

# Quincaillerie

 **Remarque:** Ne serrez pas complètement les boulons jusqu'à ce que l'ensemble est achevé, sauf indication contraire dans les intructions étape par étape.


 Les vis & les boulons utilisés dans chaque étape sont présentés en taille réelle dans le coin inférieur droit de la page.

# Instructions




## Étape 1

Attacher **J** x 2 à **D** & **E** avec ,  et , comme indiqué.

## Étape 2

Serrez à la main les  autant que possible en **B** et **C**, comme indiqué.

## Étape 3

3.1 Attacher **K** à **D** & **E** avec ,  et .

3.2 Attacher **K** à **D** & **E** avec ,  et , comme indiqué.

## Étape 4

Pliez le dos du futon, puis placez-le dans une position droite, comme indiqué.

Attacher **J** x 2 à **B** & **C** avec ,  et , comme indiqué.

## Étape 5

Attacher **H** x 2 à **L** avec , comme indiqué.


## Étape 6


Attacher **H** x 2 à **B** & **C** avec ,  et , comme indiqué.

## Étape 7

Attacher **B** & **C** à **A** avec ,  et , comme indiqué.

## Étape 8

8.1 Attacher **F** x 4 à **B** et **C** avec .

8.2 Attacher **G** x 2 à **A** avec , comme indiqué.



Limite de Poids: 600 Lb / 272 Kg

## Conseils utiles

- Votre futon peut être transféré entre Sofa & Lit.
  - Déplacez votre nouveau mobilier avec soin, nous recommandons deux personnes pour soulever et transporter le mobilier vers son nouvel emplacement. •
- Votre mobilier peut être démonté et reassemblé pour faciliter les déménagements.
- Nettoyez le produit avec un chiffon doux. NE PAS utiliser de produits chimiques ou abrasifs.