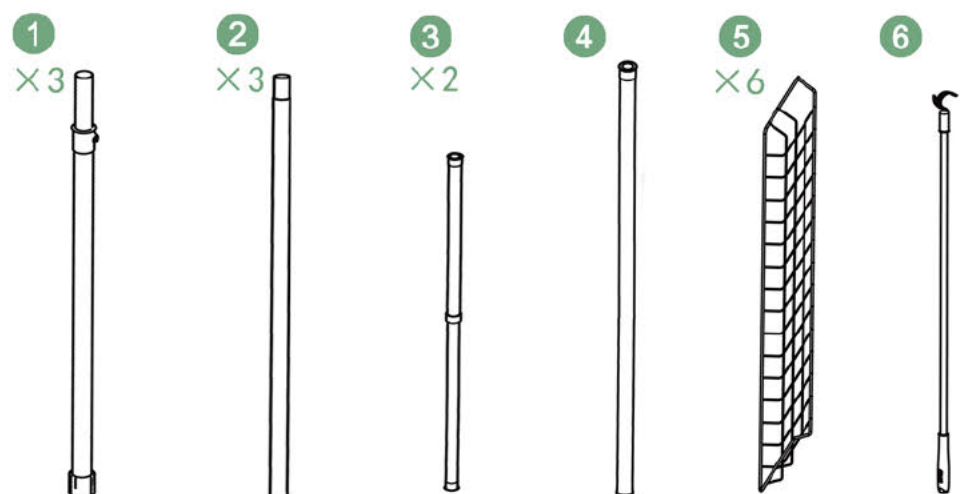
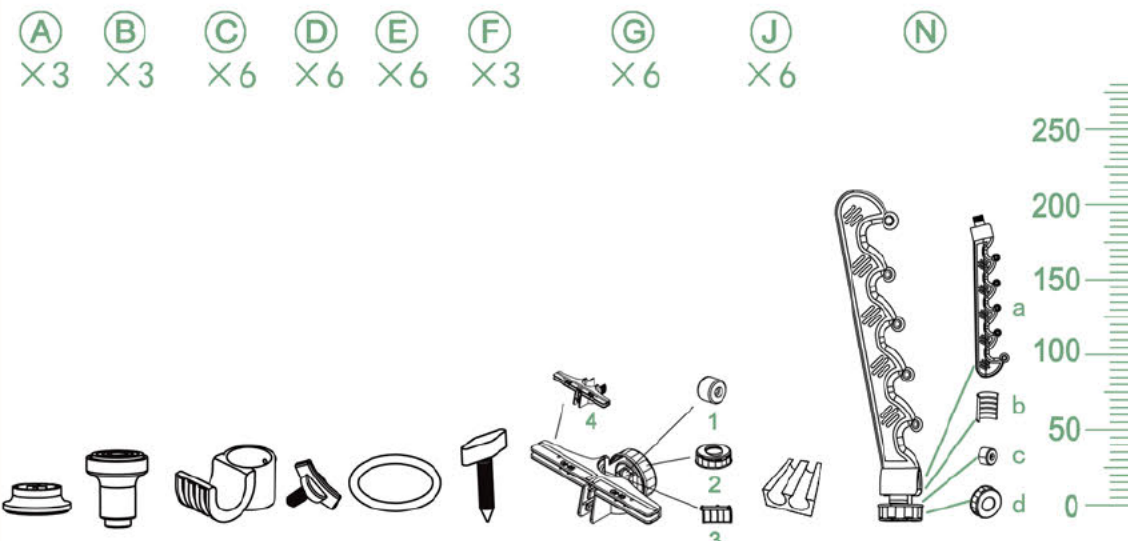


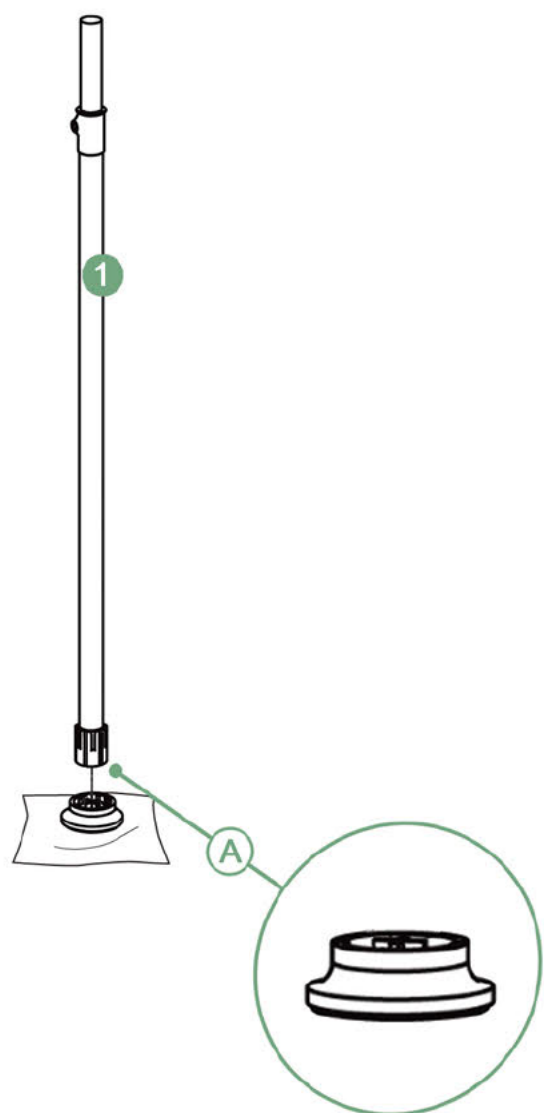
UNIT:MM



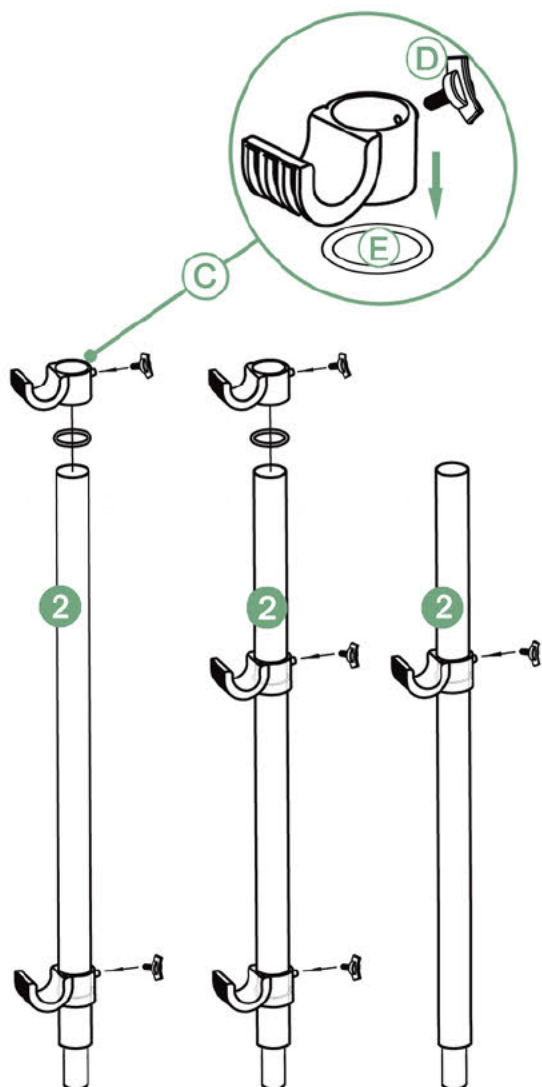
Φ32×1030mm Φ28.5×970mm Φ25×755mm Φ25×1015mm 830×185×70mm



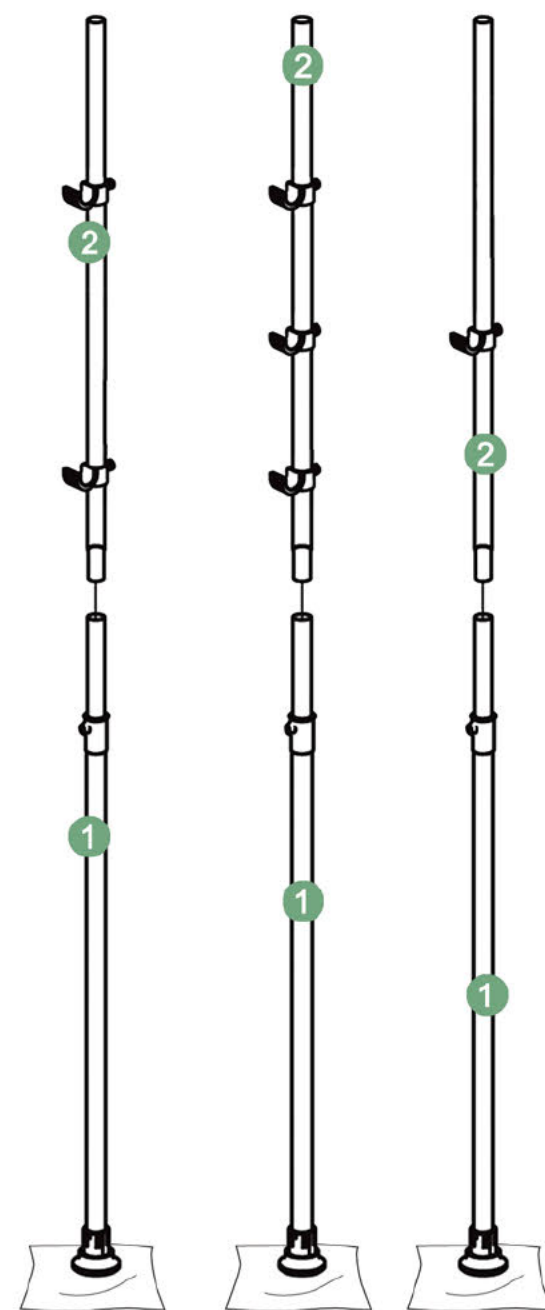
1.(X3)



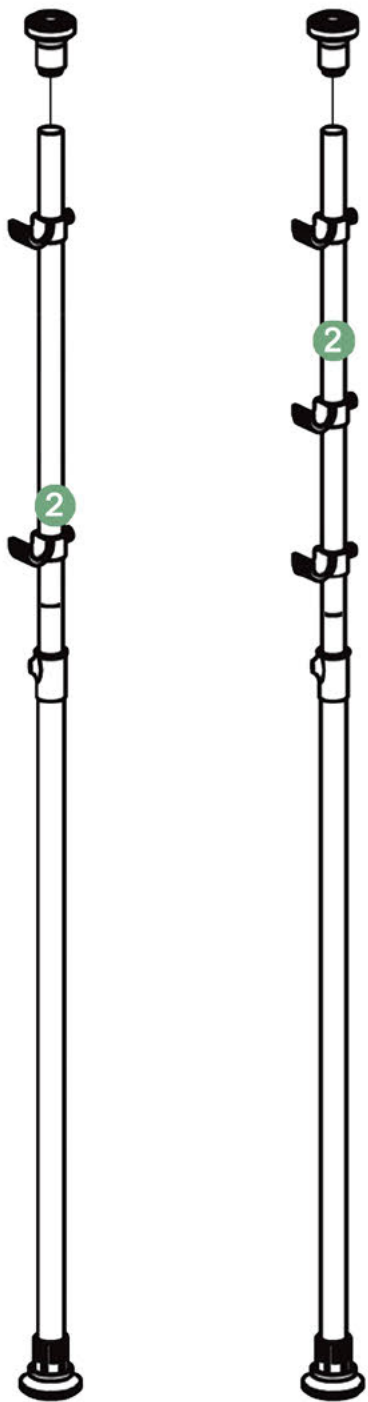
2.



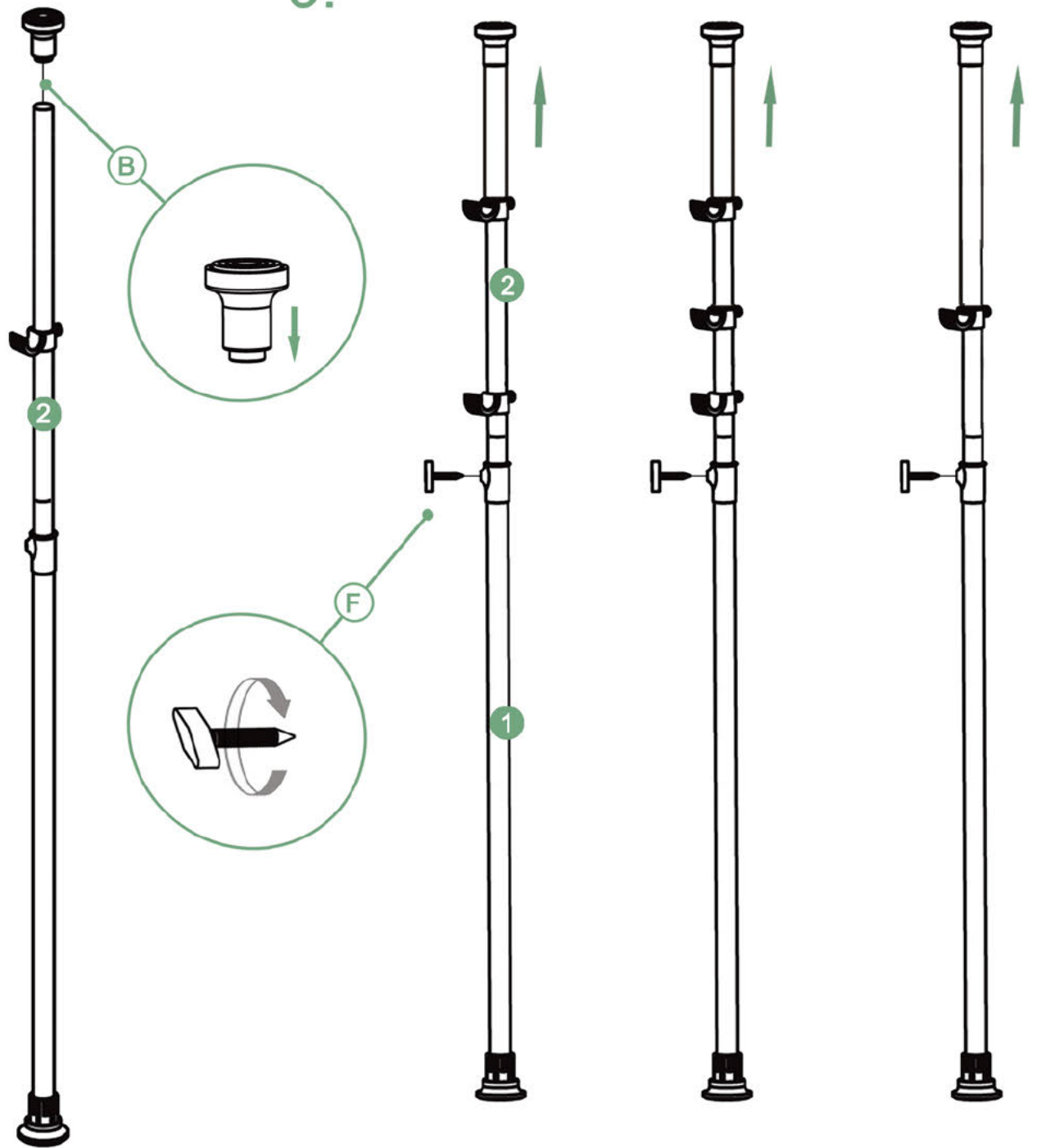
3.



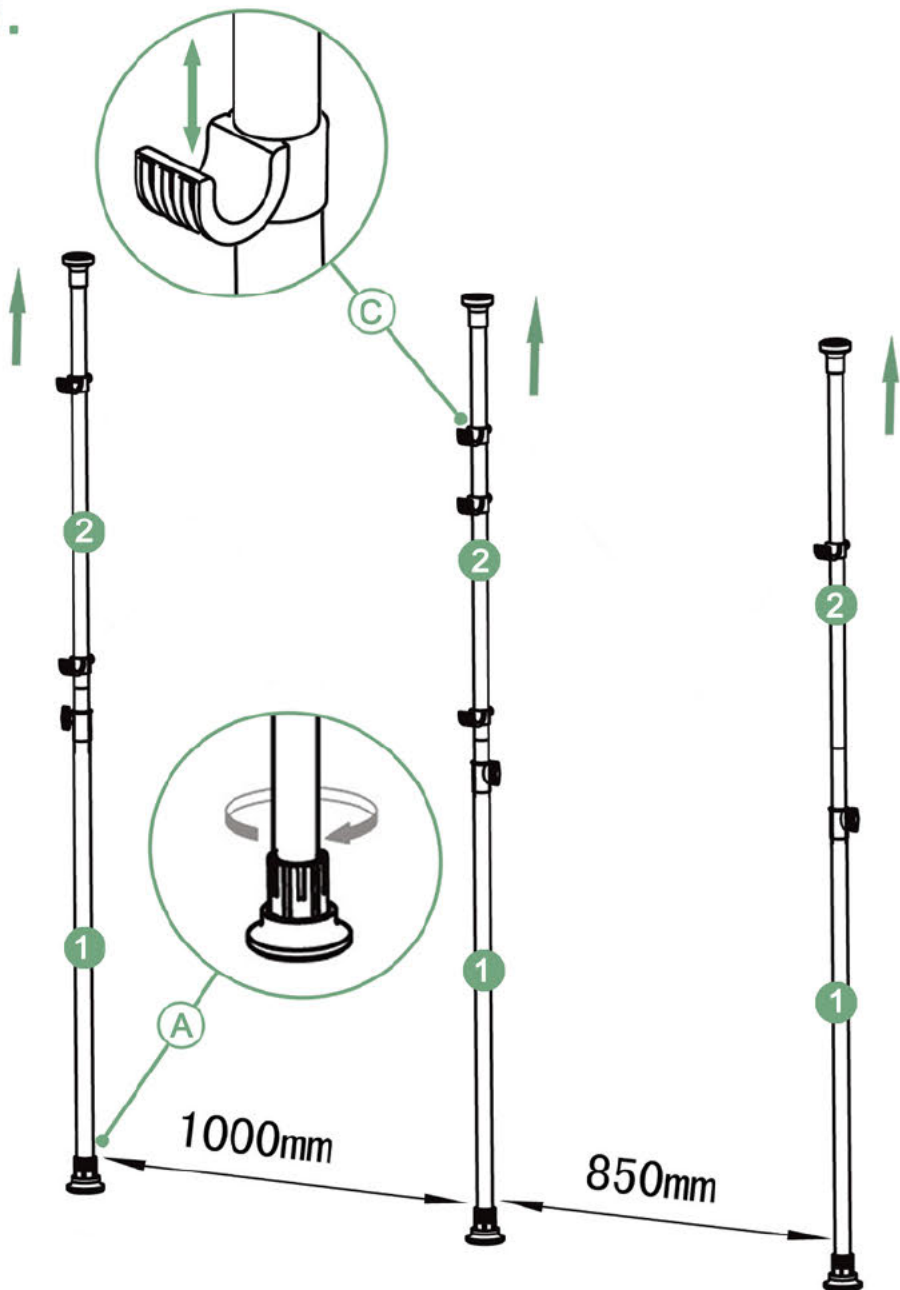
4.



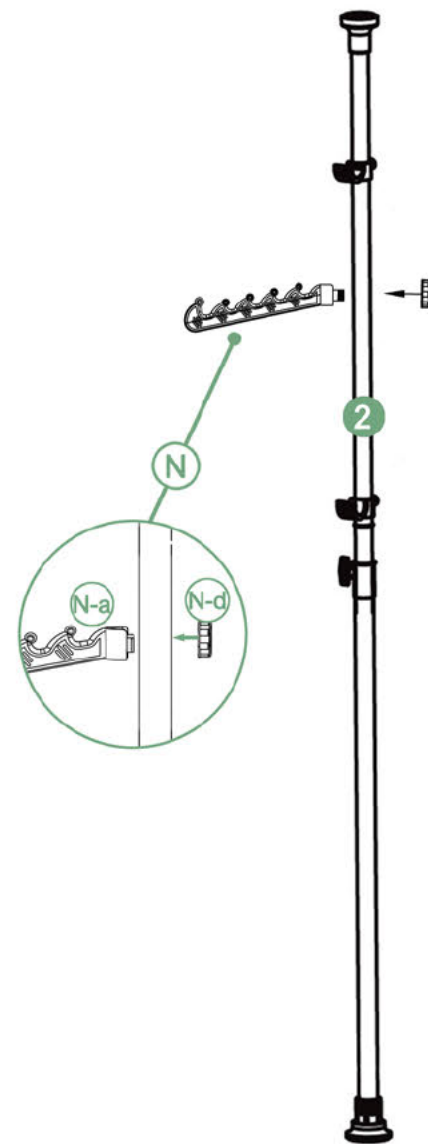
5.



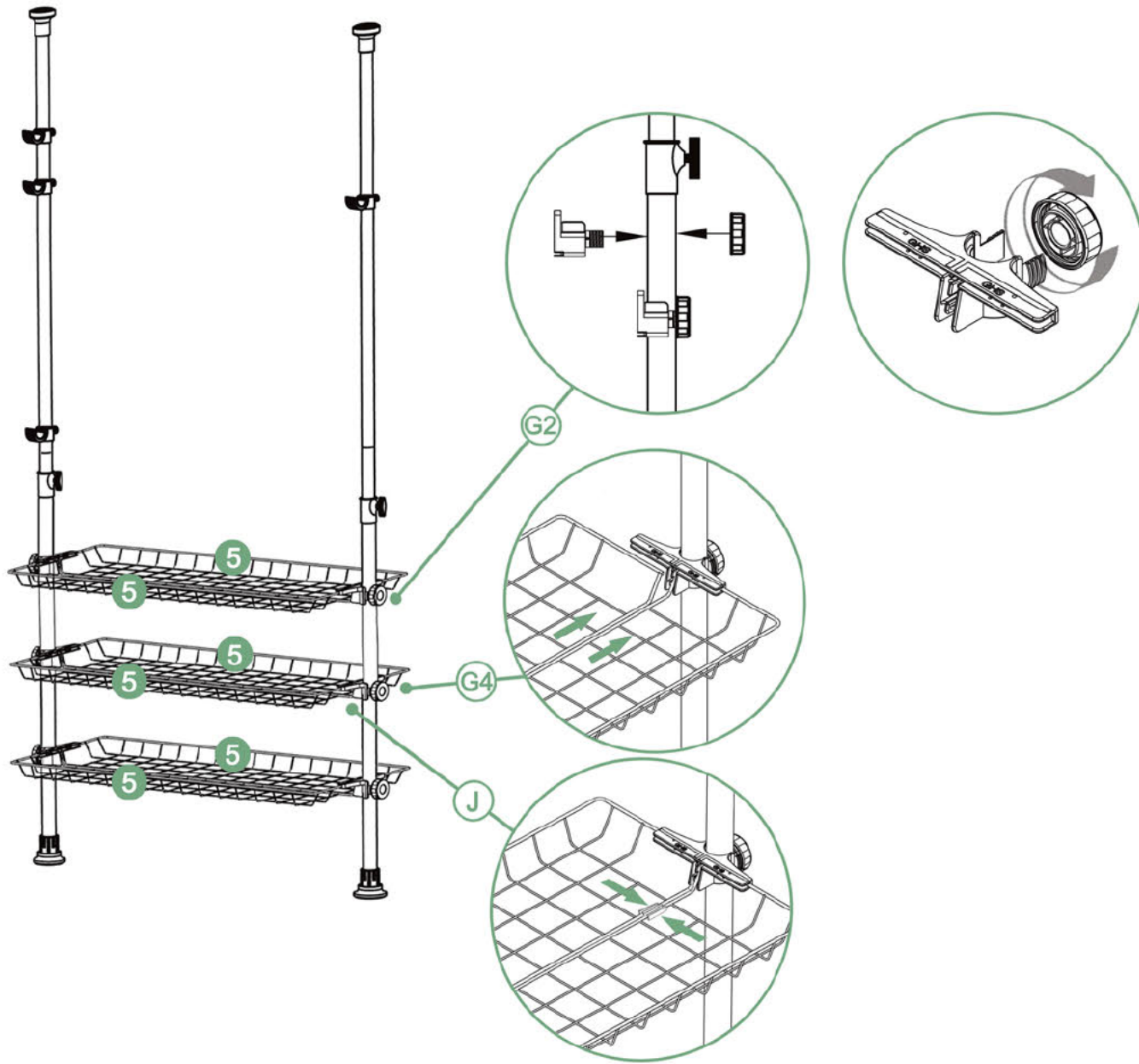
6.



7.



8.



9.

