



Dream On Me Inc.
1532 S WASHINGTON AVE
PISCATAWAY TWP NJ 08854
Email: info@dreamonme.com
www.deamonme.com

ASSEMBLY INSTRUCTIONS
INSTRUCTIONS D'ASSEMBLAGE
ITEM NO: 679
NUMÉRO DU MODÈLE : 679

Please note that the warning sticker is placed on the cribs to keep parents and caregivers informed it is a requirement by law under CPSC And ASTM.

We do apologize for any inconvenience this may cause you.

Read all instructions before assembling crib.

Save instructions for future use.

Adult assembly required.

Small parts may present choking hazard prior to assembly.

Enclosed please find simple step-by-step instructions to help you quickly assemble your products. Before you begin we recommend that you following the steps below:

1. Please read the instructions thoroughly.

2. Identify all parts and hardwares

3. You will need the following tools:

Philips head screw driver

Flat head screw driver Hammer

Do Not Use Power Drills or Drivers

To protect your parts during assembly please place them on a soft surface.

To clean surface use only water on a damp cloth. Do not use window cleaners or cleaning abrasives as it will scratch the surface and could damage the protective coating.

Lisez attentivement les instructions avant l'assemblage du lit.

Gardez le manuel pour future référence.

L'assemblage de ce meuble par un adulte est nécessaire.

Non-assemblées, les petites pièces présentent le risque d'étouffement.

Pour vous aider pendant l'assemblage de votre produit, veuillez trouver en bas des instructions simples, en étapes. Avant de commencer l'assemblage, les étapes suivantes sont vivement recommandées :

1. Lisez attentivement les instructions.

2. Identifiez toutes les pièces et la quincaillerie

3. Vous avez besoin des outils suivants :

Tournevis cruciforme

Tournevis plat

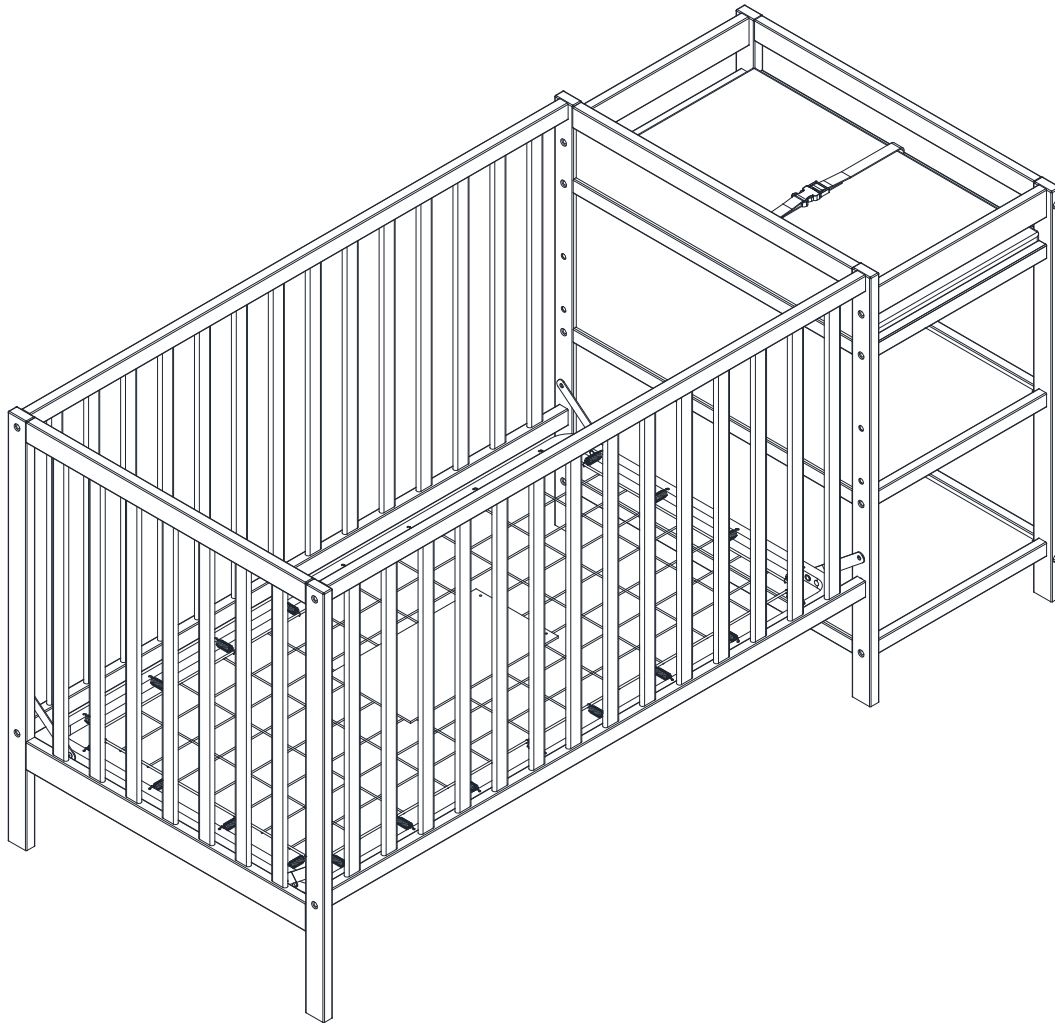
MADE IN CHINA
FABRIQUÉ EN CHINE

Marteau

N'utilisez pas d'outils électriques.

Pour protéger les pièces pendant l'assemblage, placez-les sur une surface souple.

Pour nettoyer la surface du meuble n'utilisez que de l'eau sur une lingette humide. N'utilisez pas des nettoyeurs à vitre ou des nettoyeurs abrasifs, car ils vont égratigner cette surface et endommager le fini.



Scan the QR code to register your product
<https://dreamonme.com/customercare/registration/>



MADE IN CHINA
FABRIQUÉ EN CHINE



WARNING !

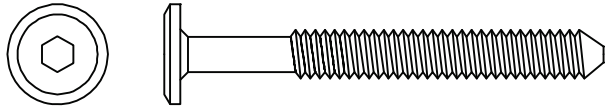
- **FAILURE TO FOLLOW THESE WARNINGS AND THE ASSEMBLY INSTRUCTIONS COULD RESULT IN SERIOUS INJURY OR DEATH.**
- **READ ALL INSTRUCTIONS BEFORE ASSEMBLING CRIB. KEEP INSTRUCTIONS FOR FUTURE USE.**
- **ANY MATTRESS USED IN THIS CRIB MUST BE AT LEAST 51-5/8 INCHES BY 27-1/4 INCHES WITH A THICKNESS NOT EXCEEDING 6 INCHES.**
- **CHECK THIS PRODUCT FOR DAMAGED HARDWARE, LOOSE JOINTS, MISSING PARTS OR SHARP EDGES BEFORE AND AFTER ASSEMBLY. A FREQUENT CHECK SHOULD BE MADE DURING USE. DO NOT USE CRIB IF ANY PARTS ARE MISSING, DAMAGED OR BROKEN. CONTACT DREAM ON ME INC. 1532 S WASHINGTON AVE PISCATAWAY TWP NJ 08854 FOR REPLACEMENT PARTS AND INSTRUCTIONAL LITERATURE IF NEEDED. DO NOT SUBSTITUTE PARTS.**
- **TO REDUCE THE RISK OF SIDS, PEDIATRICIANS RECOMMEND HEALTHY INFANTS BE PLACED ON THEIR BACKS TO SLEEP, OTHERWISE ADVISED BY YOUR PHYSICIAN.**
- **STRINGS CAN CAUSE STRANGULATION! DO NOT PLACE ITEMS WITH A STRING AROUND A CHILD'S NECK, SUCH AS HOOD STRINGS OR PACIFIER CORDS. DO NOT SUSPEND STRINGS OVER A CRIB OR ATTACH A STRINGS TO TOYS.**
- **TO HELP PREVENT STRANGULATION TIGHTEN ALL FASTENERS. A CHILD CAN TRAP PARTS OF THE BODY OR CLOTHING ON LOOSE FASTENERS.**
- **DO NOT PLACE CRIB NEAR WINDOWS WHERE CORDS FROM BLINDS OR DRAPS MAY STRANGLE A CHILD.**
- **WHEN CHILD IS ABLE TO PULL TO A STANDING POSITION, SET MATTRESS TO THE LOWEST POSITION AND REMOVE BUMPER PADS, LARGE TOYS AND OTHER OBJECTS THAT COULD SERVE AS STEPS FOR CLIMBING OUT.**
- **WHEN CHILD IS ABLE TO CLIMB OUT OR REACH THE HEIGHT OF 35 IN. (89CM), THE CRIB SHALL NO LONGER BE USED.**
- **DO NOT USE A WATER MATTRESS WITH THIS CRIB.**
- **INFANTS CAN SUFFOCATE ON SOFT BEDDING, NEVER ADD A PILLOW OR COMFORTER. NEVER PLACE ADDITIONAL PADDING UNDER AN INFANT.**
- **NEVER USE PLASTIC SHIPPING BAGS OR OTHER PLASTIC FILM AS MATTRESS COVERS BECAUSE THEY CAN CAUSE SUFFOCATION.**
- **INFANTS CAN SUFFOCATE IN GAPS BETWEEN CRIB SIDES AND A MATTRESS THAT IS TOO SMALL.**
- **REPLACE TEETHING RAIL IF DAMAGED, CRACKED OR LOOSE.**
- **IF REFINISHING, USE A NON-TOXIC FINISH SPECIFIED FOR CHILDREN'S PRODUCTS.**
- **FOLLOW WARNINGS ON ALL PRODUCTS IN A CRIB. SEE HEAD PANEL AND MATTRESS SUPPORT FOR WARNINGS AND INSTRUCTIONS.**
- **PLEASE NOTE THAT THE WARNING STICKER IS PLACED ON THE CRIBS TO KEEP PARENTS AND CAREGIVERS INFORMED IT IS A REQUIREMENT BY LAW UNDER CPSC AND ASTM. WE DO APOLOGIZE FOR ANY INCONVENIENCE THIS MAY CAUSE YOU.**



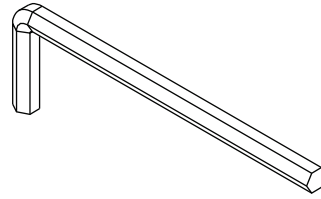
MISE EN GARDE !

- LE NON-RESPECT DES AVERTISSEMENTS ET DES INSTRUCTIONS D'ASSEMBLAGE PEUT CONDUIRE À DES BLESSURES GRAVES OU À LA MORT.
- LISEZ TOUTES LES INSTRUCTIONS AVANT L'ASSEMBLAGE DU LIT. GARDEZ LE MANUEL POUR UNE UTILISATION FUTURE.
TOUT MATELAS UTILISÉ AVEC CE LIT DOIT AVOIR UNE SUPERFICIE DE 51-5/8 POUCES PAR 27-1/4 POUCES ET UNE ÉPAISSEUR D'AU PLUS 6 POUCES.
- AVANT ET APRÈS L'ASSEMBLAGE, ET ENSUITE RÉGULIÈREMENT PENDANT SON UTILISATION, VÉRIFIEZ QUE CE PRODUIT N'A PAS DES PIÈCES ENDOMMAGÉES OU MANQUANTES, QU'AUCUN JOINT N'EST LÂCHE ET QU'AUCUN BORD N'EST TRANCHANT. NE L'UTILISEZ PAS SI DES PIÈCES MANQUENT OU SONT FAUTIVES.
POUR DES PIÈCES DE REMPLACEMENT ET DES INSTRUCTIONS D'ASSEMBLAGE, CONTACTEZ DREAM ON ME INC, 1532 S WASHINGTON AVE PISCATAWAY TWP NJ 08854 NE SUBSTITUEZ PAS DE PIÈCES.
- POUR RÉDUIRE LES RISQUES DU SYNDROME DE LA MORT SUBITE DU NOURRISSON, LES MÉDECINS PÉDIATRES VOUS RECOMMANDENT DE PLACER SUR LE DOS LE BÉBÉ PENDANT LE SOMMEIL, SI VOTRE MÉDECIN N'A PAS EU POUR VOUS UNE SOLUTION DIFFÉRENTE.
DES CORDES PEUVENT CAUSER LA STRANGULATION ! NE JAMAIS PLACEZ DES OBJETS ATTACHÉS PAR UNE CORDE AUTOUR DU COU DE VOTRE BÉBÉ, COMME PAR EXEMPLE CELLE D'UN CAPUCHON OU D'UNE SUCETTE. NE PAS SUSPENDRE DES CORDES EN DESSUS DU LIT, NI ATTACHER DES JOUETS PAR DES CORDES.
- POUR PRÉVENIR LA STRANGULATION, SERREZ TOUTE FIXATION, POUR ÉVITER L'ENTRAPPEMENT D'UNE PARTIE DU CORPS OU DES VÊTEMENTS DANS LES FIXATIONS LÂCHES.
- NE PLACEZ PAS LE LIT AUPRÈS D'UNE FENÊTRE LÀ OÙ LES CORDES DES STORES OU DRAPERIES POURRONT ÉTRANGLER UN BÉBÉ.
- QUAND L'ENFANT GRANDIT ET IL EST CAPABLE DE S'AGRIPPER POUR SE RELEVER DANS UNE POSTURE VERTICALE, RÉGLEZ LE MATELAS À LA POSITION LA PLUS BASSE ET ENLEVEZ DES BORDURES DE PROTECTIONS, DES GRANDS JOUETS ET TOUT AUTRE OBJET QUI POURRA FACILITER AU BÉBÉ DE SORTIR DU BERCEAU EN MONTANT PAR DESSUS.
- QUAND L'ENFANT DEVIENT ASSEZ GRAND POUR GRIMPER OU S'IL ATTEINT UNE TAILLE DE 89CM (35 PO), VOUS NE DEVREZ PLUS UTILISER LE LIT.
- NE PAS UTILISER UN MATELAS À EAU AVEC CE LIT.
- UN NOURRISSON PEUT S'ASPHYXIER SUR UN MATELAS TROP MOU. NE JAMAIS AJOUTER DE COUSSIN OU UNE COUETTE. NE JAMAIS AJOUTER DE REMBOURRAGE SUPPLÉMENTAIRE.
- NE JAMAIS UTILISER LES SACS D'EXPÉDITION EN PLASTIQUE OU TOUT AUTRE FILM EN PLASTIQUE, POUR COUVRIR LE MATELAS, CAR ILS PEUVENT CAUSER LA SUFFOCATION.
- LES JEUNES ENFANTS PEUVENT GLISSER ET SUFFOQUER DANS DES ESPACES VIDES CRÉÉS ENTRE LES CÔTÉS LATÉRAUX DU LIT ET LE MATELAS, SI LA TAILLE DU MATELAS EST TROP PETITE.
- REMPLACEZ LE RAIL À DENTITION SI CASSÉ, FISSURÉ OU LÂCHE.
- SI VOUS VOULEZ RÉNOVER LA COUCHE DE FINI, UTILISEZ UN FINI NON TOXIQUE RECOMMANDÉ POUR DES PRODUITS DESTINÉS AUX ENFANTS.
- SUIVEZ TOUTES LES MISES EN GARDE DES PRODUITS QUI SE TROUVENT DANS LE BERCEAU. VEUILLEZ TROUVER, SUR LA TÊTE DE LIT ET LE SUPPORT DE MATELAS, DES MISES EN GARDE ET DES INSTRUCTIONS.
- NOTEZ S'IL VOUS PLAÎT QUE LES ÉTIQUETTES D'AVERTISSEMENT SUR LES LITS DE BÉBÉ SONT EXIGÉES PAR LA LOI DE LA CPSC ET L'ASTM, QUI EXIGE LA MISE EN GARDE DES PARENTS ET DES PERSONNES EN CHARGE DES ENFANTS.
NOUS NOUS EXCUSONS POUR TOUTE INCONVENANCE QUE CELA POURRAIT VOUS CAUSER.

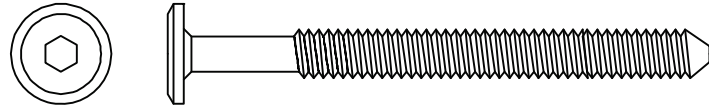
CONNECTION HARDWARE QUINCAILLERIE DE CONNEXION



(a) 2-1/8" Bolt (24PCS)
(a) Boulon 2-1/8" (24PCS)



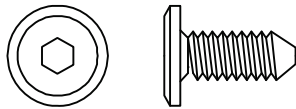
(f) Allen wrench (1PC)
(f) Clé Allen (1PC)



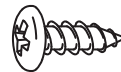
(b) 3" Bolt (4 PCS)
(b) Boulon 3" (4 PCS)



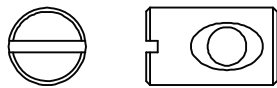
(g) Washer (2PCS)
(g) Rondelle (2PCS)



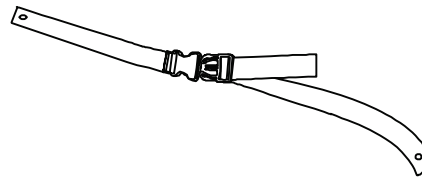
(c) 5/8" Bolt (4 PCS)
(c) Boulon 5/8"(4 PCS)



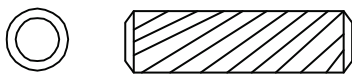
(h) Screw (2PCS)
(h) Vis (2PCS)



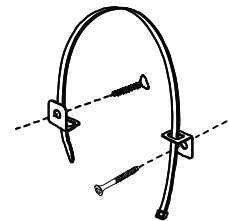
(d) Barrel nut(28PCS)
(d) Écrou manchon (28PCS)



(i) Belt (1PC)
(i) Courroie (1PC)



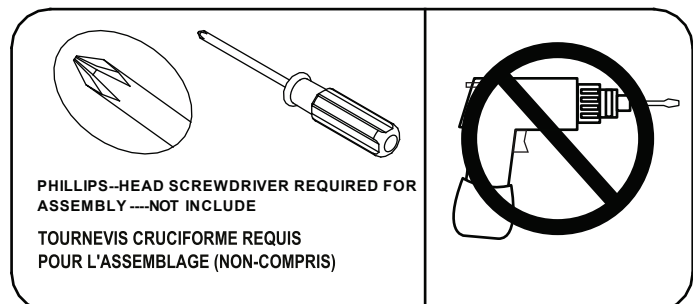
(e1) Wood dowel(8PCS)
(e1) Goujon en bois (8PCS)



(j) Tip over restraints (1PC)
(j) Dispositifs antibasculement (1PC)

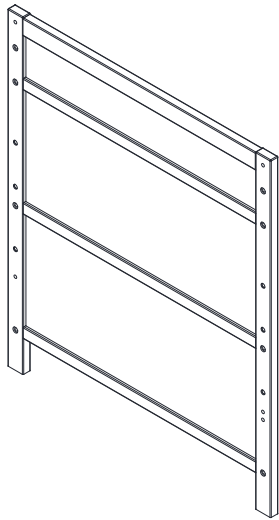


(e2) Wood dowel(12PCS)
(e2) Goujon en bois(12PCS)

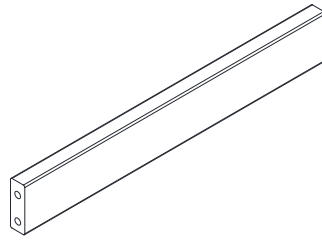


PARTS ENCLOSED IN CARTON

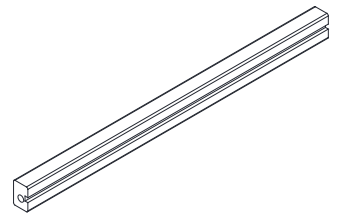
PIÈCES FOURNIES CONTENUES DANS LE BOÎTIER



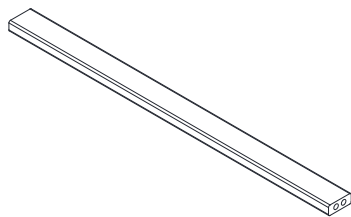
(A) Changer left side (1PC)
 (A) Côté gauche de la table à langer (1PC)



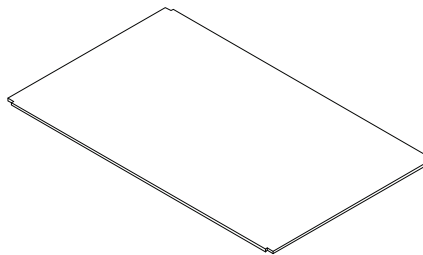
(C) Changer top rail (2PCS)
 (C) Rail supérieur de la table à langer (2PCS)



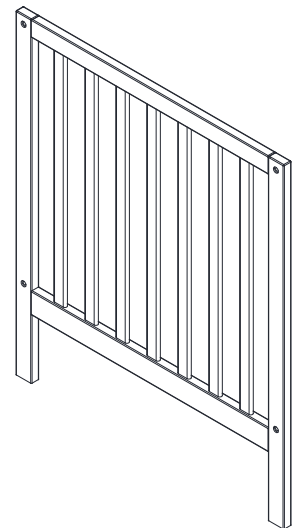
(D) Changer shelf support (6PCS)
 (D) Support d'étagère de la table à langer (6PCS)



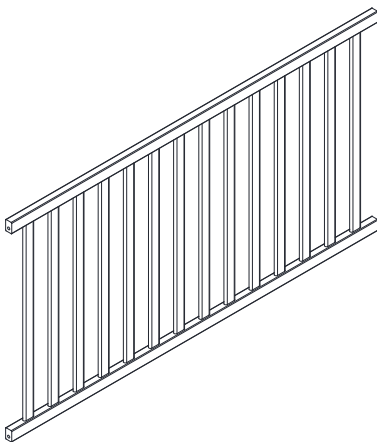
(E) Changer middle rail (3PC)
 (E) Rail central de la table à langer (3PC)



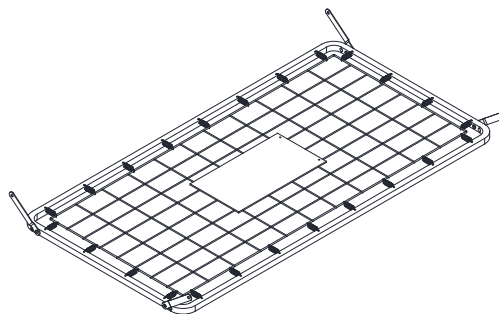
(F) Changer shelf (3PCS)
 (F) Étagère de la table à langer (3PCS)



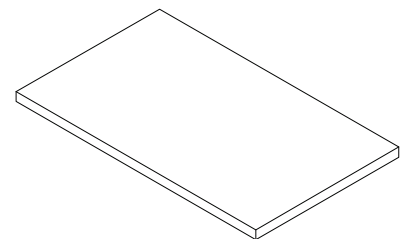
(G) Crib left headboard (1PC)
 (G) Tête de lit gauche du berceau (1PC)



(H) Crib side rail (2PCS)
 (H) Barrière latérale du berceau (2PCS)



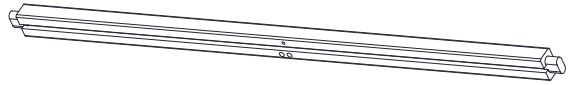
(J) Metal spring support platform (1PC)
 (J) Support à ressorts (1PC)



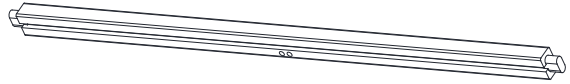
(K) Changer pad (1PC)
 (K) Matelas de la table à langer (1PC)



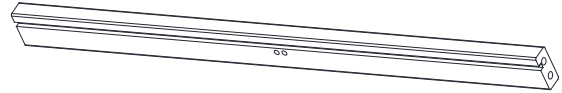
(B3) Changer longer top rail (1PC)
 (B3) Rail supérieur de la table à langer (1PC)



(B4) Changer longer middle rail 1(1PC)
 (B4) Rail central de la table à langer 1 (1PC)



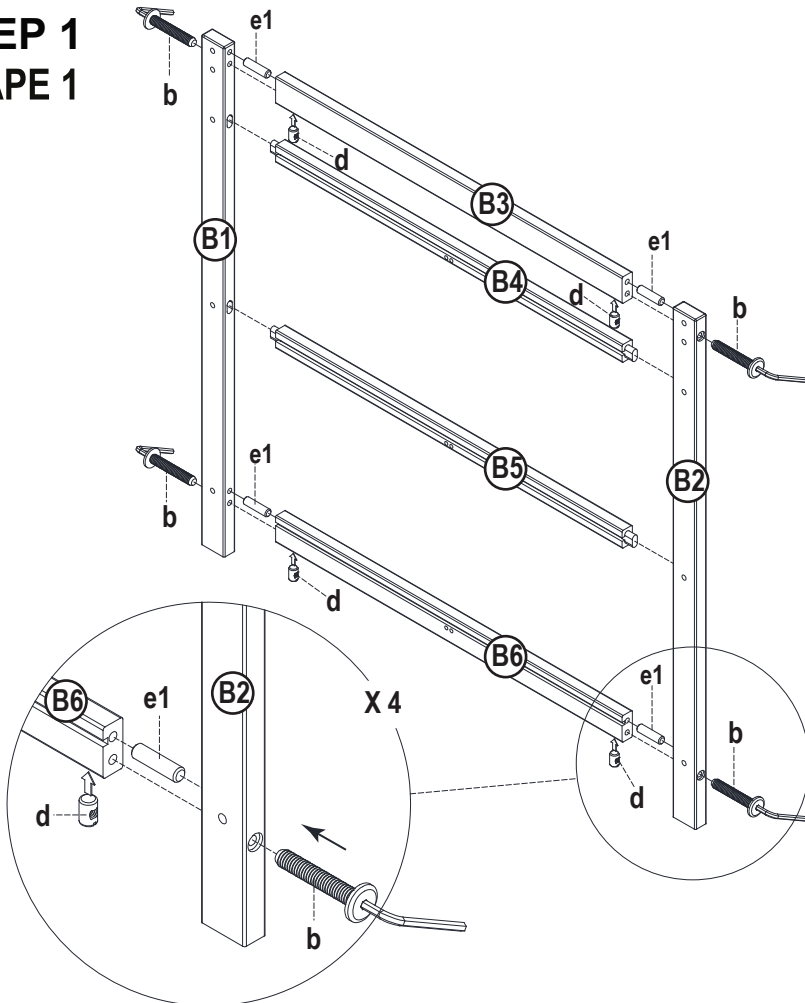
(B5) Changer longer middle rail 2 (1PC)
 (B5) Rail central de la table à langer 2 (1PC)



(B6) Changer longer bottom rail(1PC)
 (B6) Rail inférieur de la table à langer (1PC)

(B1) Changer back leg (1PC) (B2) Changer front leg (1PC)
 (B1) Pied arrière de la table à langer (1PC) (B2) Pied avant de la table à langer (1PC)

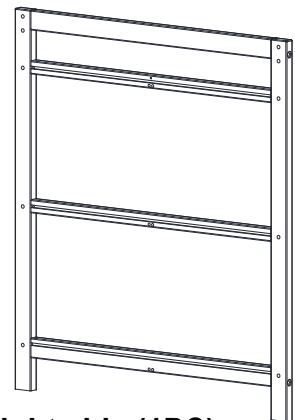
STEP 1
ÉTAPE 1



Use allen wrench(f) to connect bolts. Connect changer longer top rail (B3), changer longer middle rail 1(B4), changer longer middle rail 2(B5), and changer longer bottom rail (B6) to changer back leg (B1) and changer front leg (B2) by using wood dowel (e1), barrel nut (d) and 3"bolt (b).

À l'aide de la clé Allen (f) faites attacher les boulons.

Connectez la rail supérieur (B3), le rail central 1 (B4), le rail central 2 (B5), et le rail inférieur (B6) de la table à langer au pied arrière (B1) et au pied avant (B2) de la table à langer, en utilisant des goujons en bois (e1), des écrous manchon (d), et des boulons 3" (b).



(B) Changer right side (1PC)

STEP 2

Use allen wrench(f) to connect bolts.

Connect changer top rail(C) to changer right side (B) by using wood dowel (e1), barrel nut(d) and 2-1/8" bolt(a).

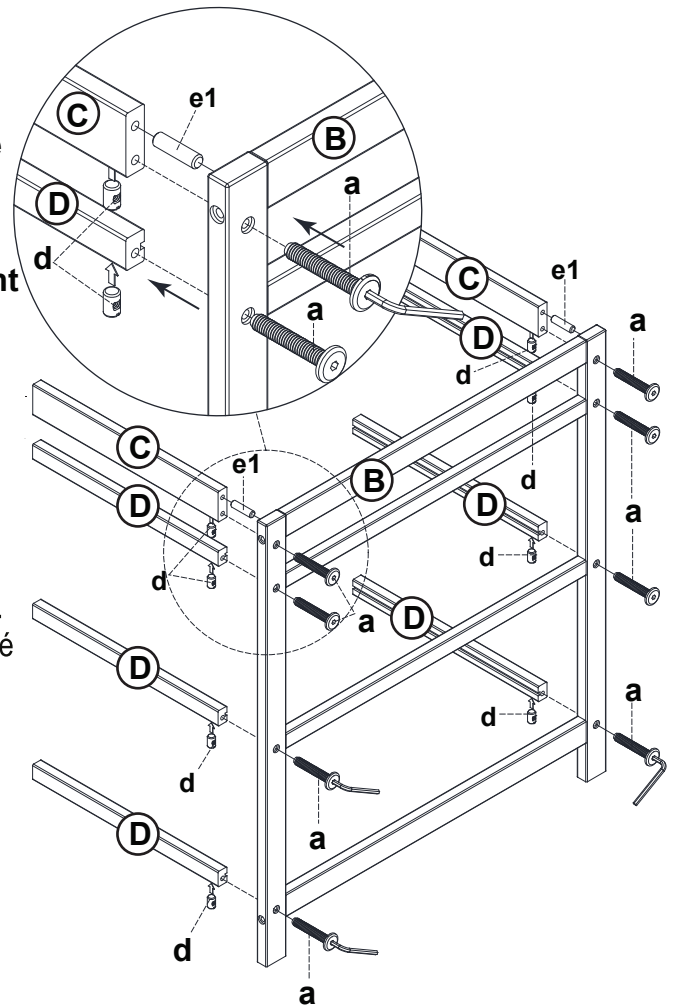
Connect changer shelf support (D) to changer right side (B) by using barrel nut (d) and 2-1/8" bolt(a).

ÉTAPE 2

À l'aide de la clé Allen (f) faites attacher les boulons.

Connectez le rail supérieur de la table à langer (C) au côté gauche de la table à langer (B) en utilisant des goujons en bois (e1), des écrous manchon (d) et des écrous 2-1/8" (a).

Connectez le support d'étagère de la table à langer (D) au côté gauche de la table à langer (B) en utilisant des écrous manchon (d) et des boulons 2-1/8" (a).



STEP 3

Lay down the assembled parts on the floor.

Slide the changer shelf(F) into the grooves on changer shelf support(D) and the changer right side (B).

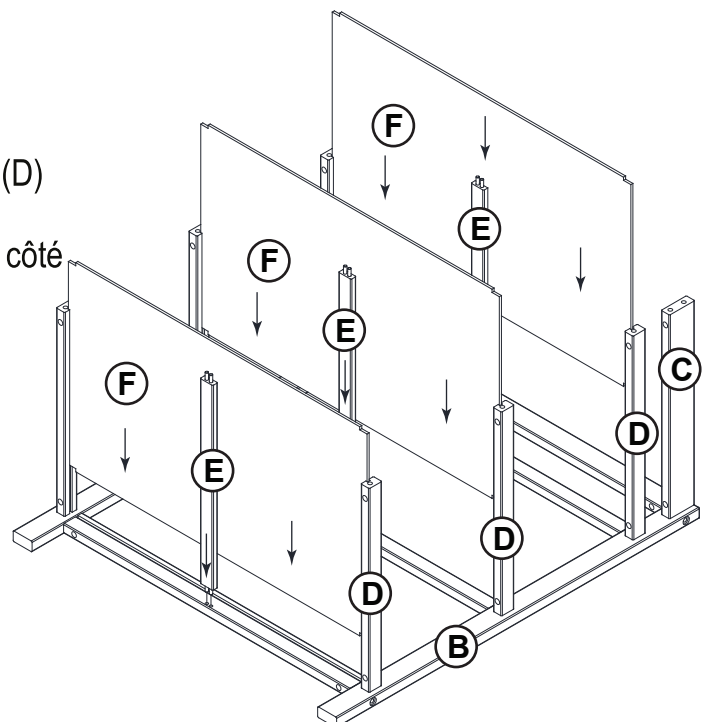
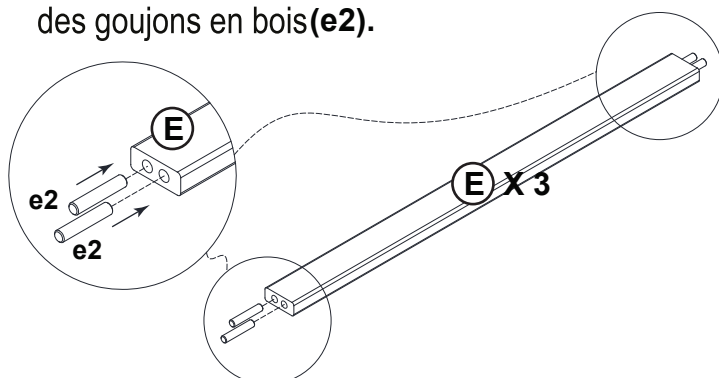
Assemble changer middle rail(E) to the changer right side(B) by using wood dowel(e2).

ÉTAPE 3

Placez les pièces assemblées sur le sol.

Faites glisser les étagères de la table à langer (F) dans les rainures des supports de la table à langer (D) et du côté gauche de la table à langer (B).

Assemblez le rail central de la table à langer (E) au côté gauche de la table à langer (B) en utilisant des goujons en bois (e2).

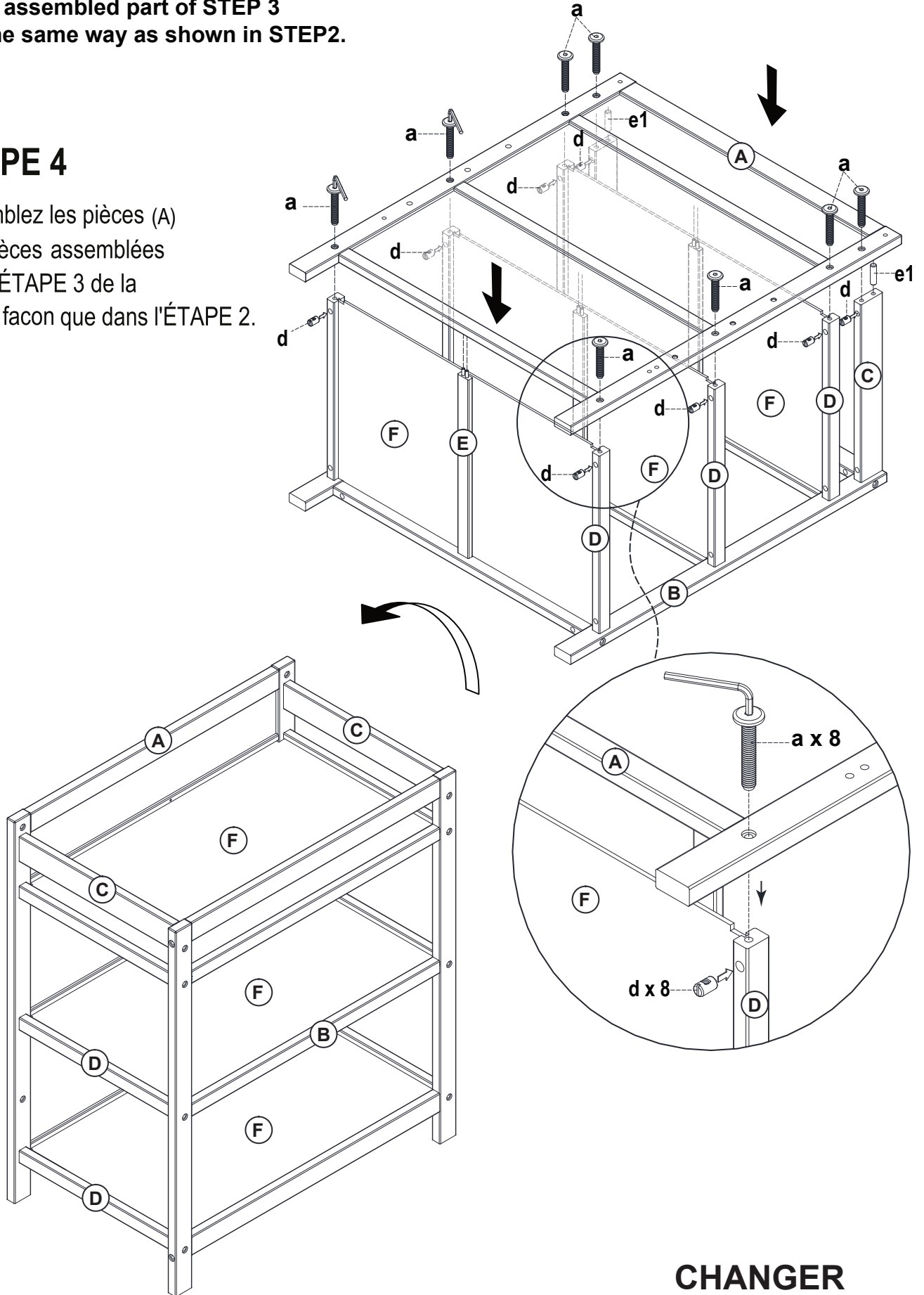


STEP 4

Assemble the Changer left side(A)
to the assembled part of STEP 3
use the same way as shown in STEP2.

ÉTAPE 4

Assemblez les pièces (A)
aux pièces assemblées
dans l'ÉTAPE 3 de la
même façon que dans l'ÉTAPE 2.



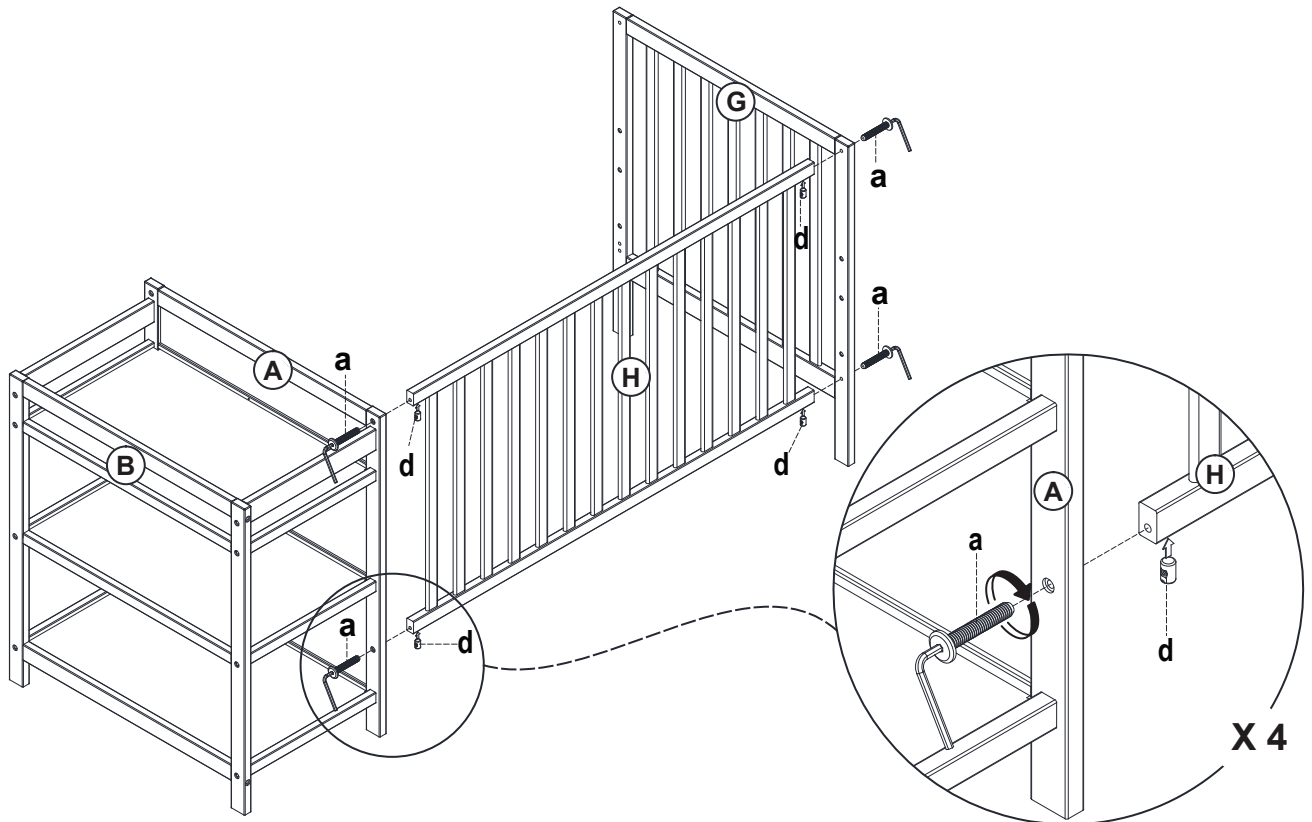
CHANGER
TABLE À LANGER

STEP 5

Use allen wrench (f) to connect bolts. Connect crib side rail (H) to the assembled parts of STEP 4 and crib left headboard (G) by using barrel nut (d) and 2-1/8" bolt (a).

ÉTAPE 5

Utilisez la clé Allen (f) pour serrez les boulons. Connectez la barrière latérale du berceau (H) aux pièces assemblées dans l'ÉTAPE 4 et à la tête de lit gauche (G) en utilisant des écrous manchon (d) et des boulons 2-1/8" (a).



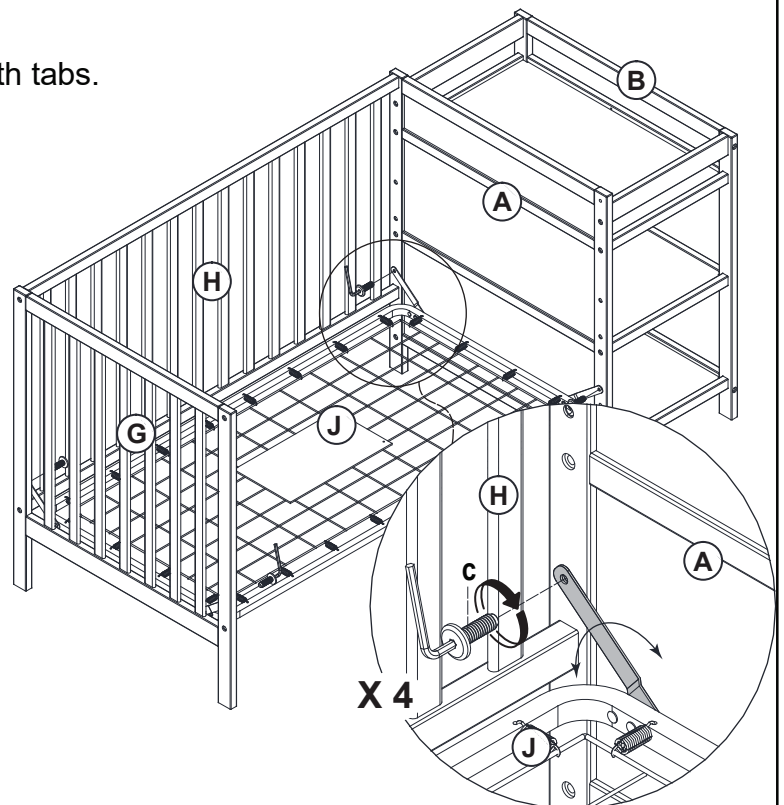
STEP 6

Locate the metal spring support platform (J) with tabs. Be sure the smooth side of the metal spring support platform (J) is faced upward. Position the tabs of the metal spring support platform (J) to mount to the selected position in the legs. Insert the 5/8" bolt (c), through the tabs and into thread inserts, then tighten securely with allen wrench (f).

ÉTAPE 6

Repérez le support à ressorts (J) avec des leviers. Assurez-vous que le côté lisse du support à ressorts (J) est orienté vers le haut. Mettez les leviers du support à ressorts (J) sur les positions affichées sur les pieds. Insérez le boulon 5/8" (c), à travers les leviers et dans les broches filetées; ensuite, serrez à fond avec la clé Allen (f).

NOTE: As your child grows, you may wish to change the mattress height to a lower position using lower holes provided.
NOTE : Progressivement, pendant que l'enfant grandit, vous voulez ajuster la hauteur du matelas : abaissez-le en vous servant des trous fournis pour des fixations aux niveaux inférieurs.

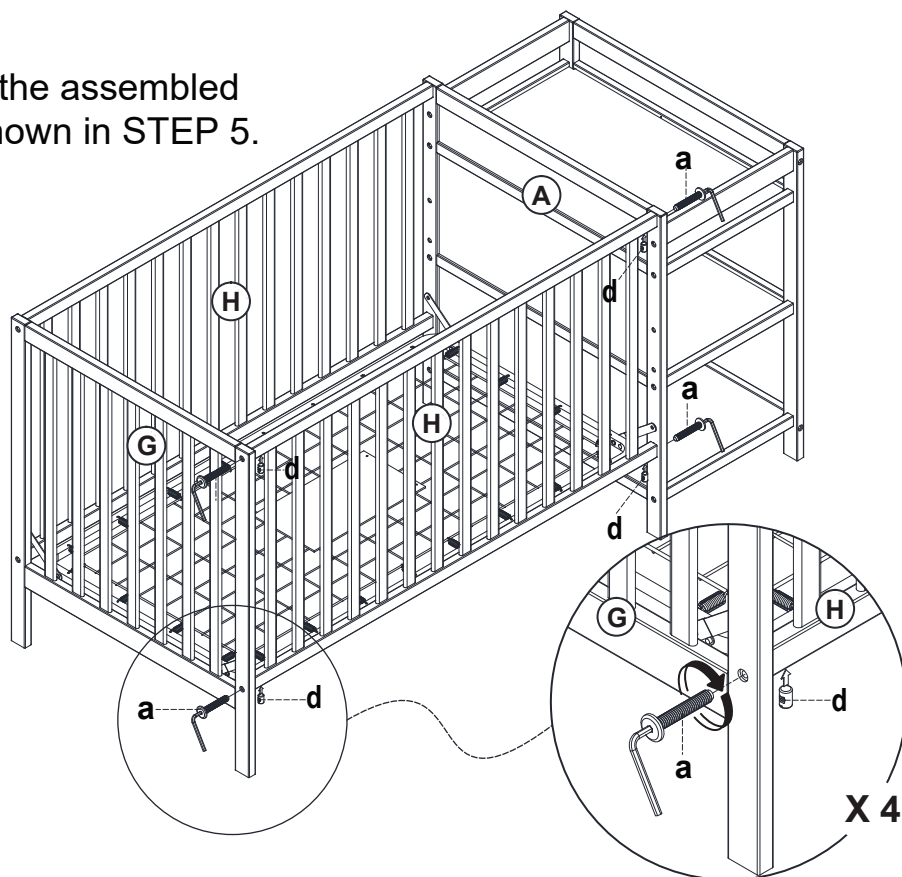


STEP 7

Assemble crib side rail(H) to the assembled parts use the same way as shown in STEP 5.

ÉTAPE 7

Assemblez la barrière latérale du berceau (H) aux pièces assemblées de la même façon que dans l'ÉTAPE 5.

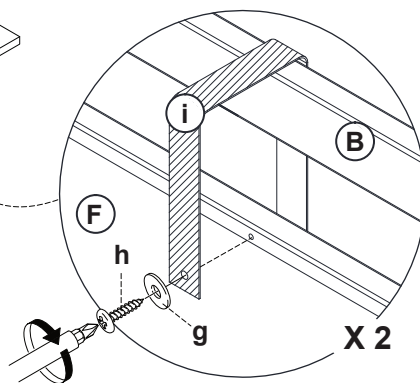
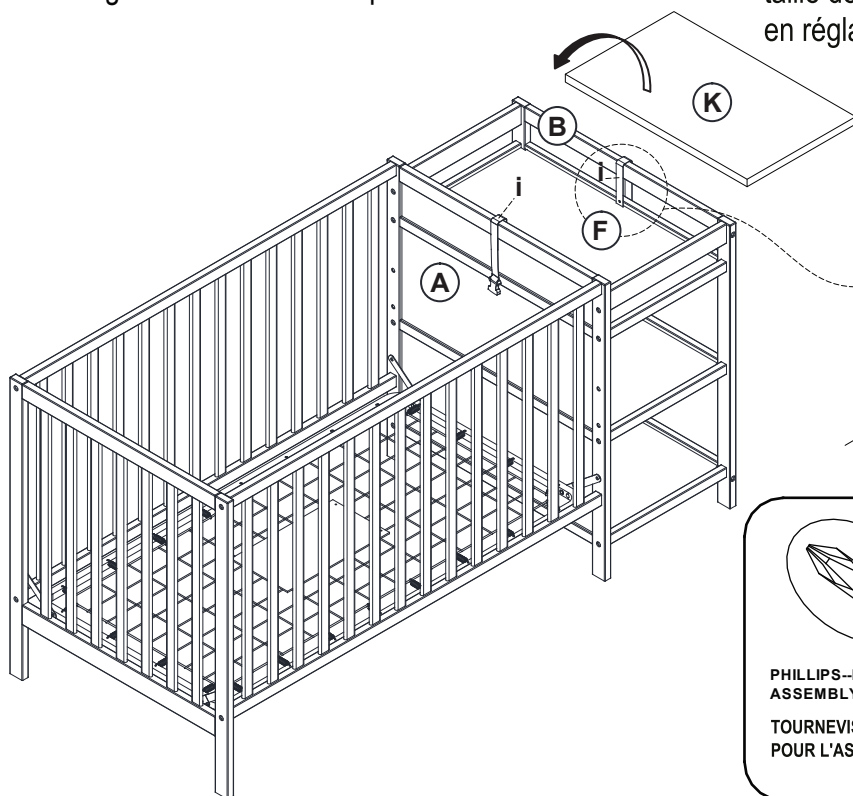


STEP 8

1. Assembly the belt (i) to the changer side (A&B) using washer (g) and screw (h).
2. Add the changer pad (K).
3. Put the child on the pad, then insert safety restraint system of the tape across child's waist. The tightness can be adjusted by increasing the tension of the tape.

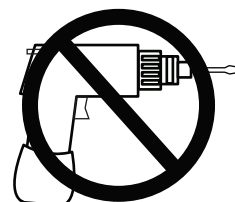
ÉTAPE 8

1. Connectez la courroie (i) aux côtés de la table à langer (A et B) en utilisant des rondelles (g) et des vis (h).
2. Ajoutez le matelas (K).
3. Mettez l'enfant sur le matelas; serrez ensuite la sangle de sécurité autour de la taille de l'enfant. La pression peut être ajustée en réglant la tension de la sangle.



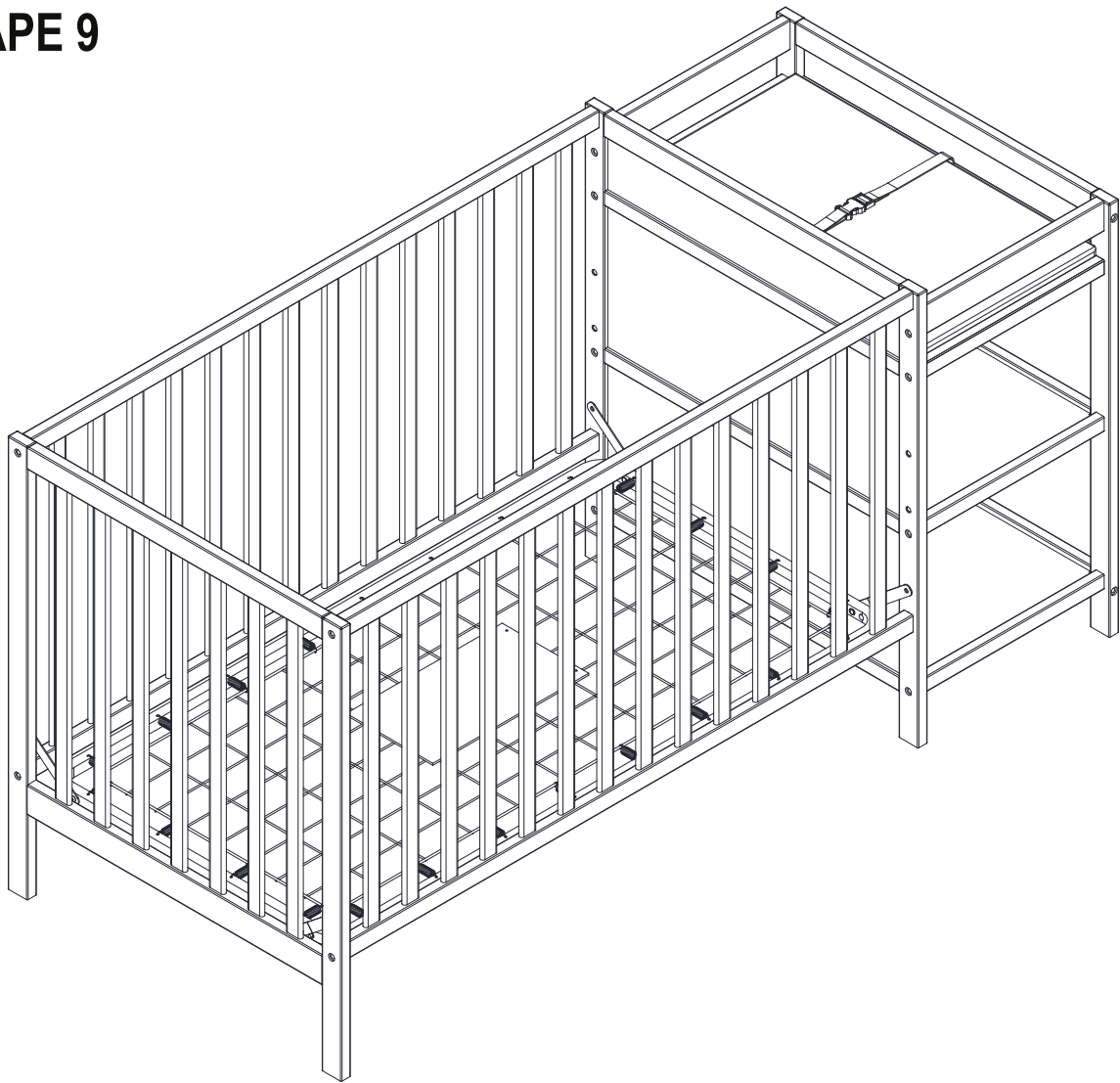
PHILLIPS-HEAD SCREWDRIVER REQUIRED FOR ASSEMBLY ---NOT INCLUDE

TOURNEVIS CRUCIFORME REQUIS POUR L'ASSEMBLAGE (NON-COMPRIS)

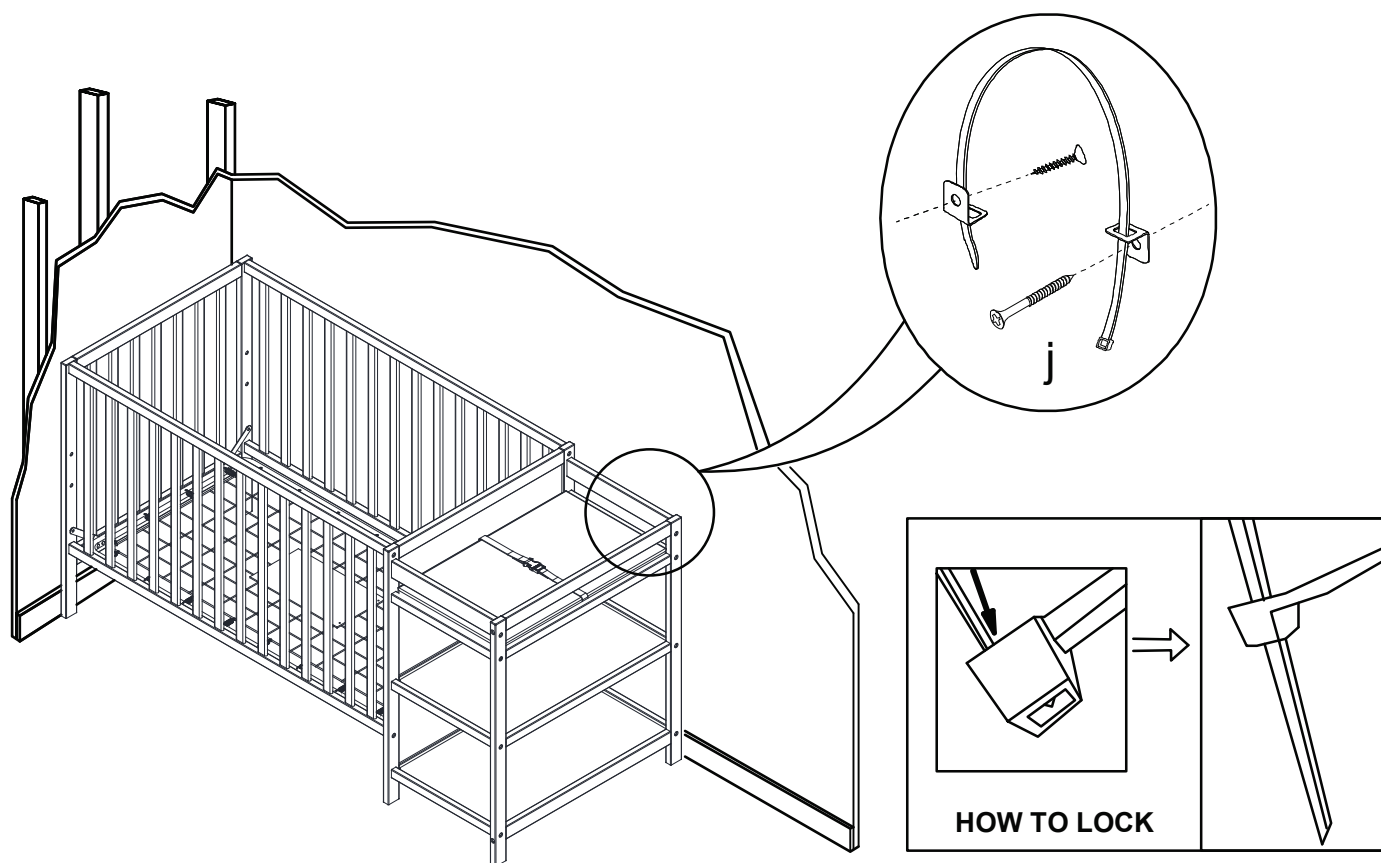


STEP 9

ÉTAPE 9



FURNITURE TIPPING DETERRENT HARDWARE



Tipping furniture may injure young children. Use of this tipping restraint hardware is highly recommended.

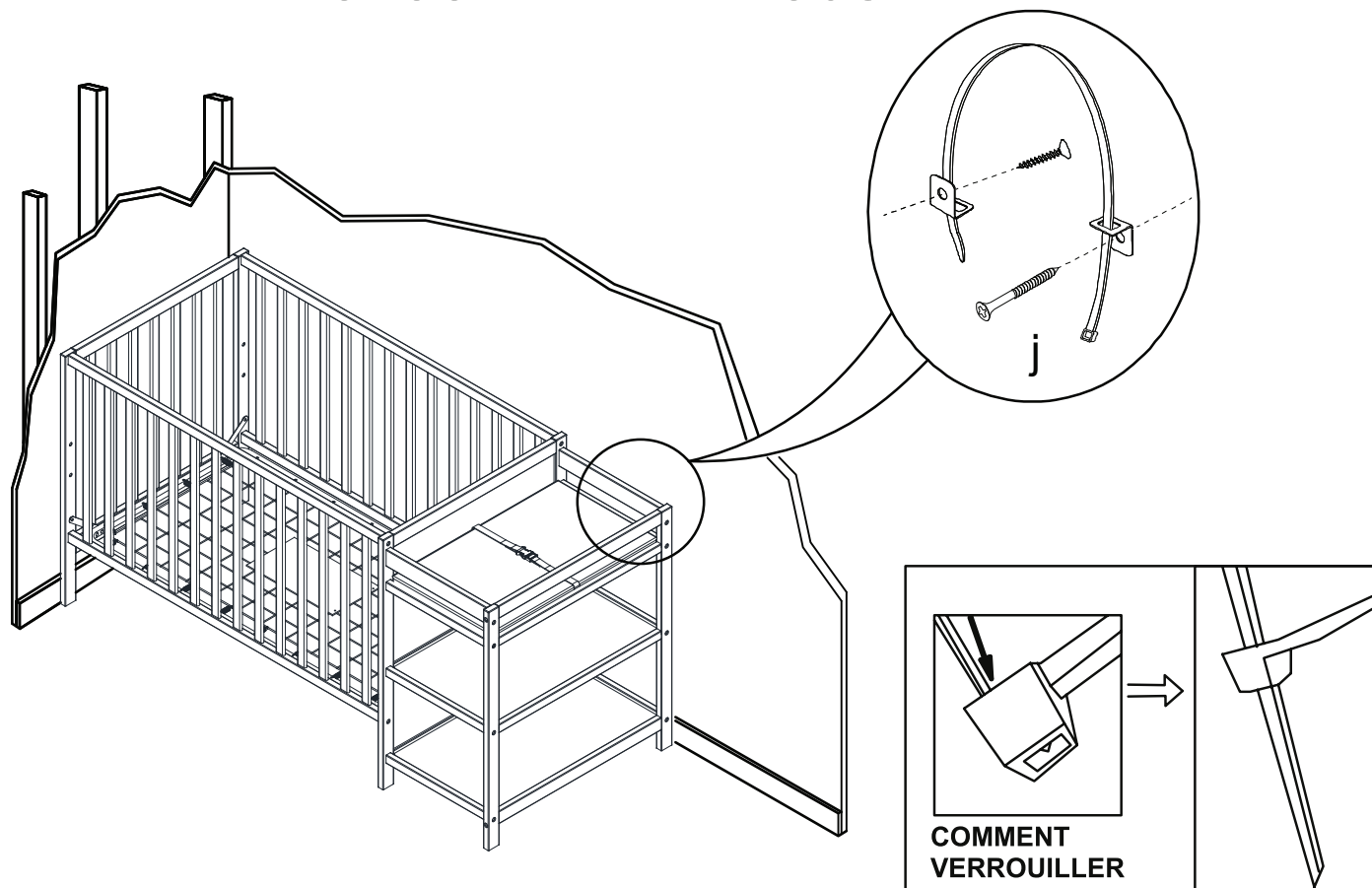
When properly installed this hardware could provide protection against the unexpected tipping of furniture due to improper use.

WARNING

This hardware is only a deterrent. Adult supervision is the only proper deterrent to prevent improper use of any potentially hazardous product.

1. Attach one of the mounting brackets securely to the back top edge of the furniture using the short screw.
2. Find the stud in the wall and mark the location on the wall for mounting the second bracket using a 2" wood screw approximately 2" below the bracket mounted to the edge of the furniture.
3. If a stud cannot be found, purchase a "Hollow-Wall Anchor Bolt" and attach the second bracket to the wall using that bolt. Make sure to follow all instructions by the manufacturer.
4. Place the furniture so the bracket on the back edge is in line with the bracket on the wall.
5. Lace an end of the nylon restraint strap down through each bracket. Bring both ends together and slide the beaded end of the strap through the key hole shaped slot in the other end tightly. Pull down on the beaded end until it snaps locks into the keyhole.
6. Check to make sure the strap is securely laced and locked to the brackets.

DISPOSITIF ANTIBASCULEMENT



Les jeunes enfants peuvent être blessés par des meubles qui basculent. Il est vivement recommandé d'utiliser ce dispositif antibasculement.

Correctement installé, ce dispositif offrira une protection contre le basculement inattendu du meuble provoqué dans les situations d'utilisation inadéquate.

MISES EN GARDE

Ce dispositif est seulement une protection. La surveillance d'un adulte est la seule méthode sûre d'empêcher l'usage inadéquate de quelconque produit hasardeux.

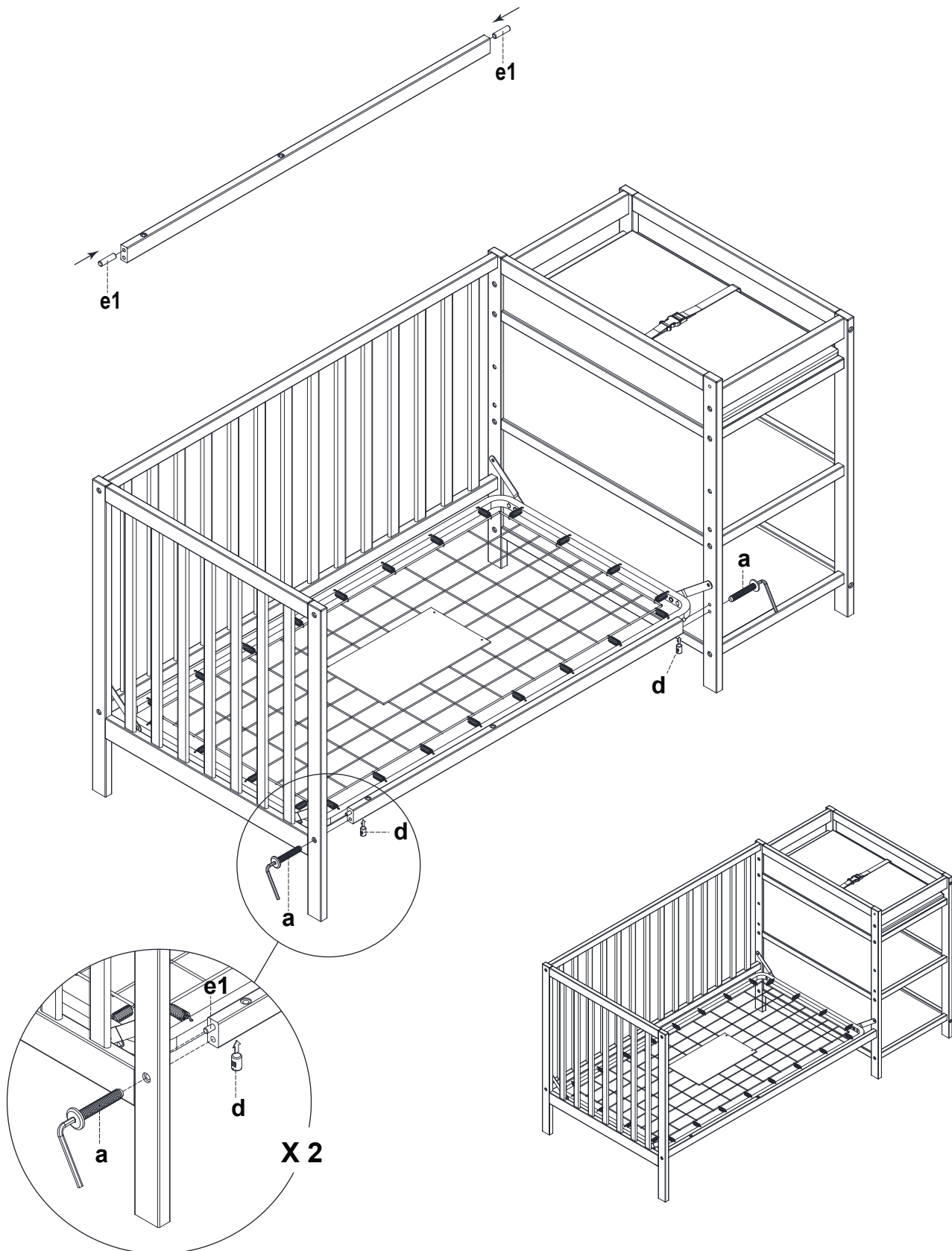
1. Sécurisez l'un des supports de montage sur la partie arrière du meuble, sur le bord supérieur. Utilisez la vis la plus courte.
2. Trouvez l'emplacement du montant sur le mur et marquez l'emplacement pour le deuxième support de fixation sur le mur en utilisant une vis à bois 2", à une distance d'environ 2" au bas du support de fixation (monté au bout du meuble).
3. En l'absence d'un montant, achetez un « dispositif d'ancrage pour mur creux » et utilisez-le pour attacher le support de fixation au mur. Assurez-vous de suivre les instructions du fabricant.
4. Placez le meuble de sorte que le support de montage à l'arrière du meuble est dans le prolongement du support de montage sur la paroi.
5. Passez l'extrémité de la courroie de rétention en nylon dans chaque attache. En prenant l'extrémité emboutie de la courroie, passez-la dans la fente en forme de serrure de l'autre bout en créant un nœud. Tirez sur l'extrémité emboutie jusqu'à ce que le mécanisme est verrouillé dans la fente en forme de serrure.
6. Assurez-vous que la sangle est bien fixée et verrouillée aux supports de montage.

Converting crib to a day bed

(bottom bar and converting bolts are sold separately)

ATTENTION :

Please remove the wheels when the crib is converted to day bed.



Converting crib to a toddler bed

(toddler rail and converting bolts are sold separately)

Please note that the warning sticker is placed on the cribs to keep parents and caregivers informed it is a requirement by law under CPSC And ASTM.

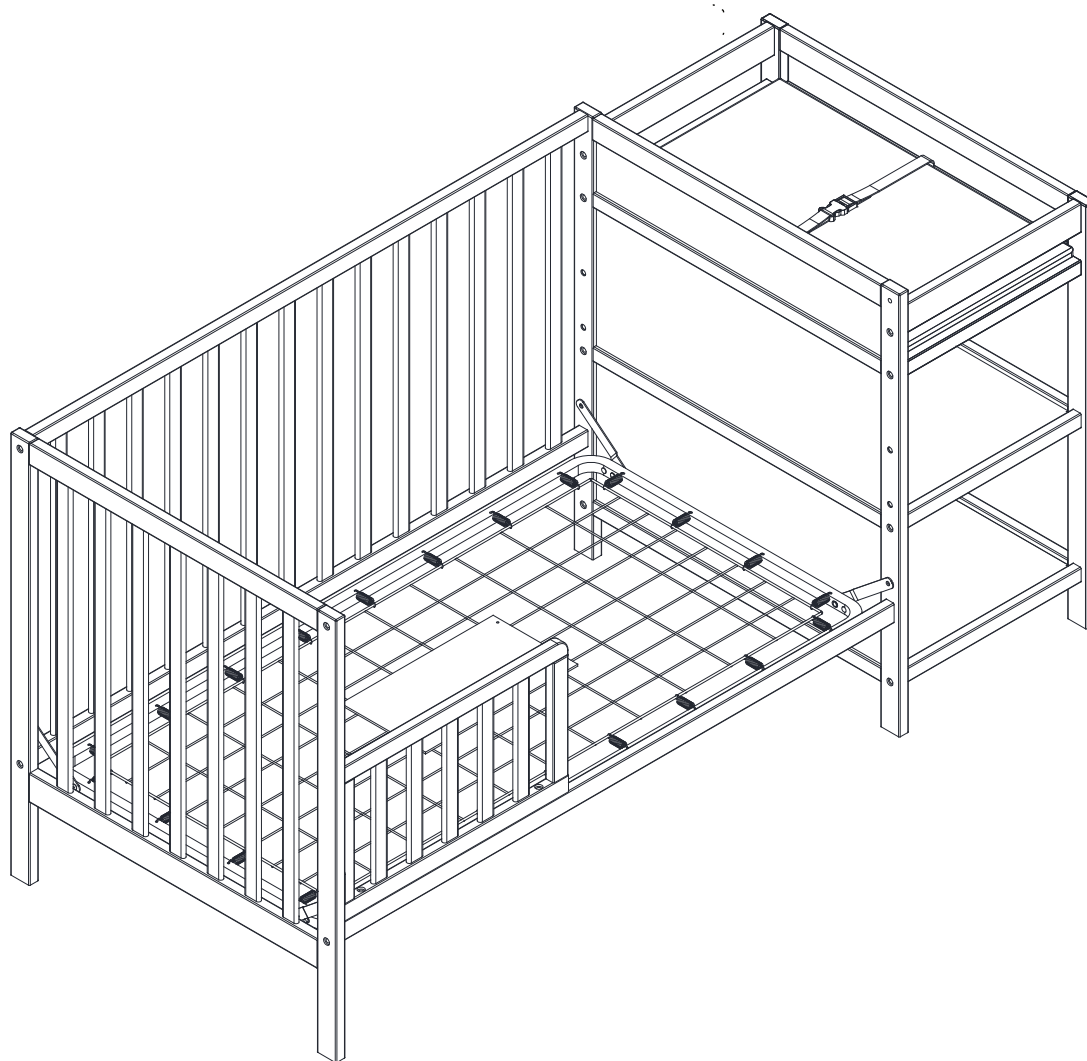
We do apologize for any inconvenience this may cause you.

Transformer le berceau en lit pour tout-petit

Notez s'il vous plaît que les étiquettes d'avertissement sur les berceaux sont exigées par la loi de la CPSC et l'ASTM, qui exige la mise en garde des parents et des personnes en charge des enfants. Nous nous excusons pour toute inconvenance que cela pourrait vous causer.

ATTENTION :

Please remove the wheels when the crib is converted to a toddler bed.



LIMITED WARRANTY

- Dream on Me warrants its product to be free from defects in material and workmanship and agrees to remedy any such defect.
- This warranty covers 30 days from the date of original purchase.
- This warranty is valid only upon presentation of proof of purchase. This is solely limited to the repair or replacement of defective furniture components and no assembly labor is included.
- This warranty does not apply to any product which has been improperly assembled, subjected to misuse or abuse or which has been altered or repaired in any way.
- This warranty gives you specific legal rights and you may also have other rights which vary from State to State.

WARNING: Should this product become damaged, and/or components are broken or missing, **DO NOT USE**



1532, S. Washington Avenue
Piscataway, NJ 08854
E-mail: info@dreamonme.com

www.dreamonme.com

Follow us on



[@dreamonmeinc](https://www.facebook.com/dreamonmeinc)



[@dreamonmeinc](https://www.instagram.com/dreamonmeinc)

to get your nursery featured on our social media.

Enter our monthly giveaway!

Simply scan the QRcode to register.



Chat with us!

For any questions or concerns or feedback.



DOM
FAMILY

