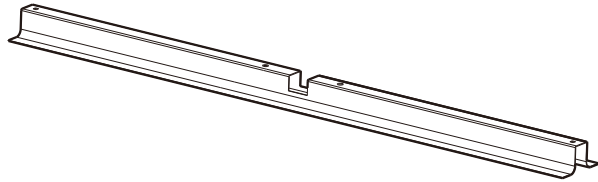
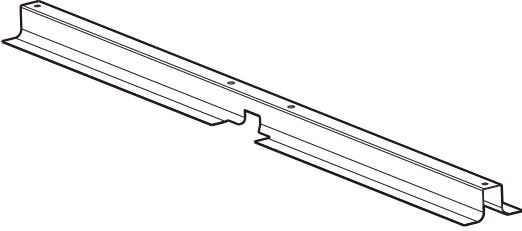


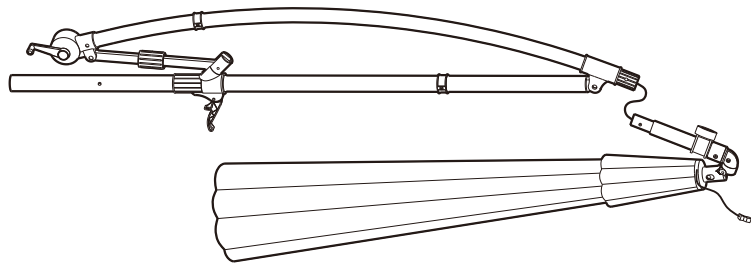
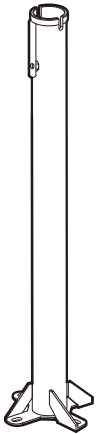
A × 1

B × 1



C × 1

D × 1



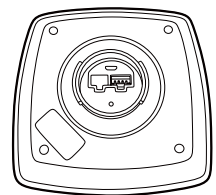
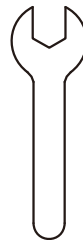
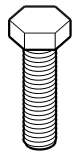
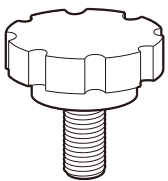
E × 1

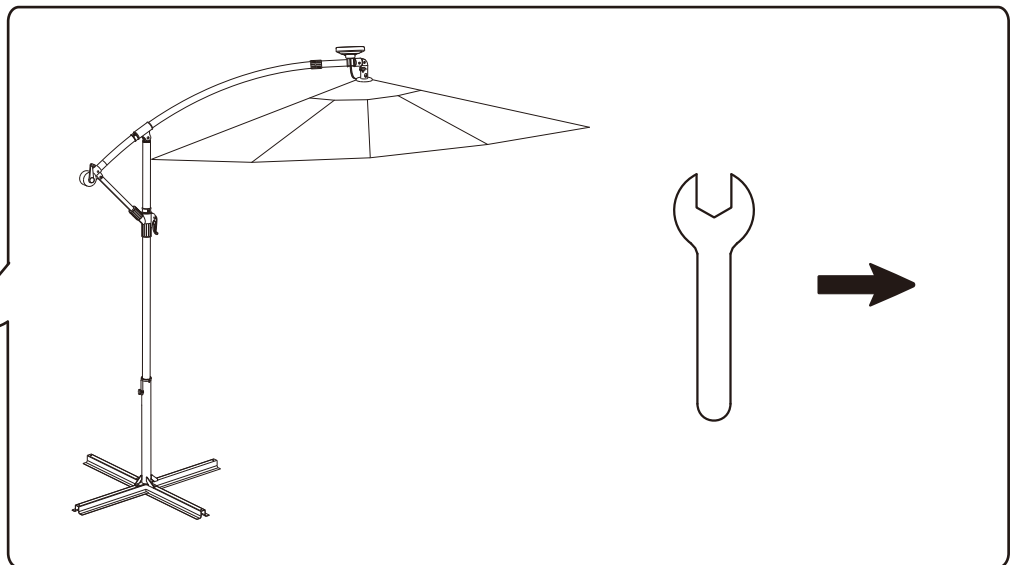
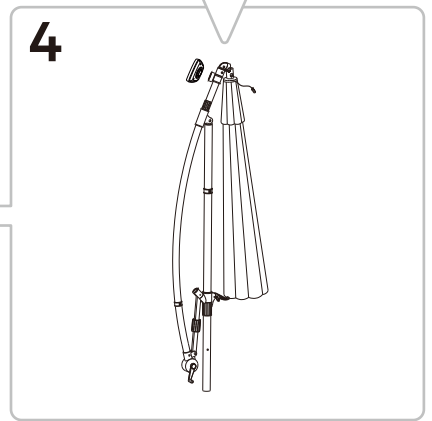
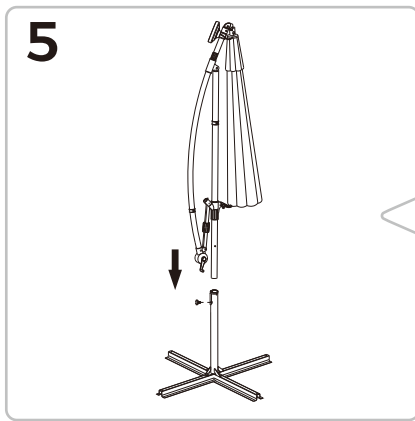
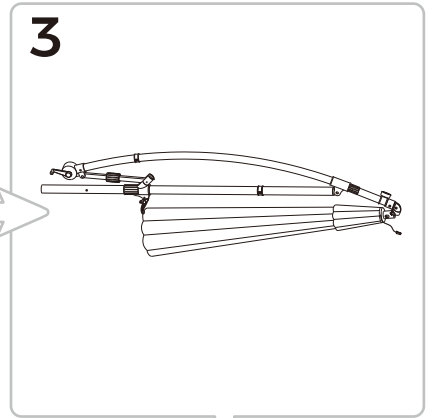
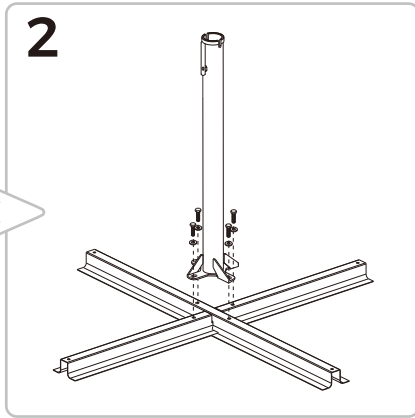
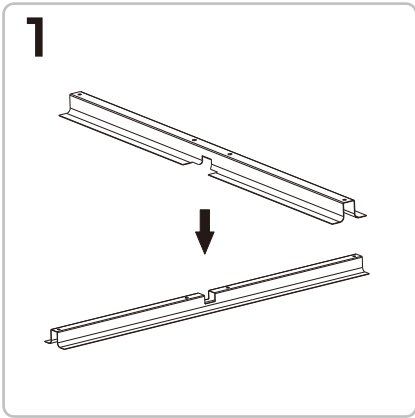
F × 4

G × 4

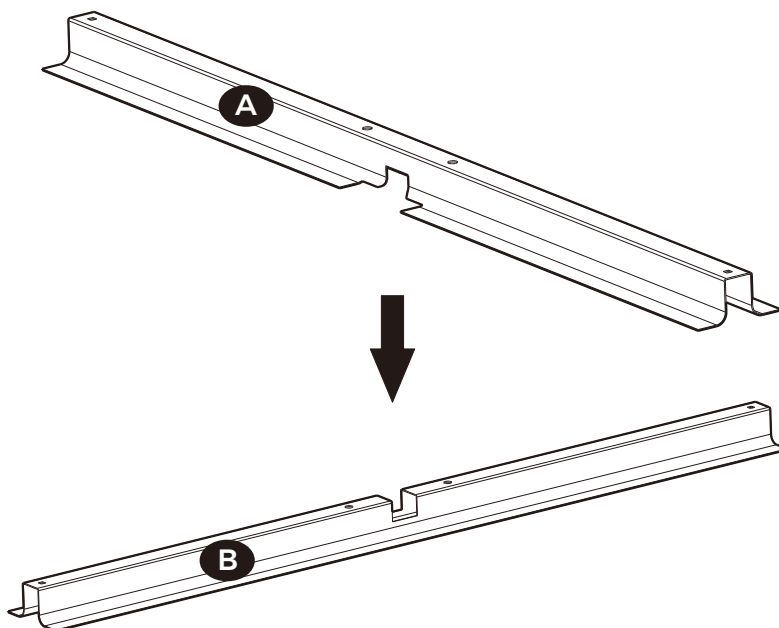
H × 1

I × 1

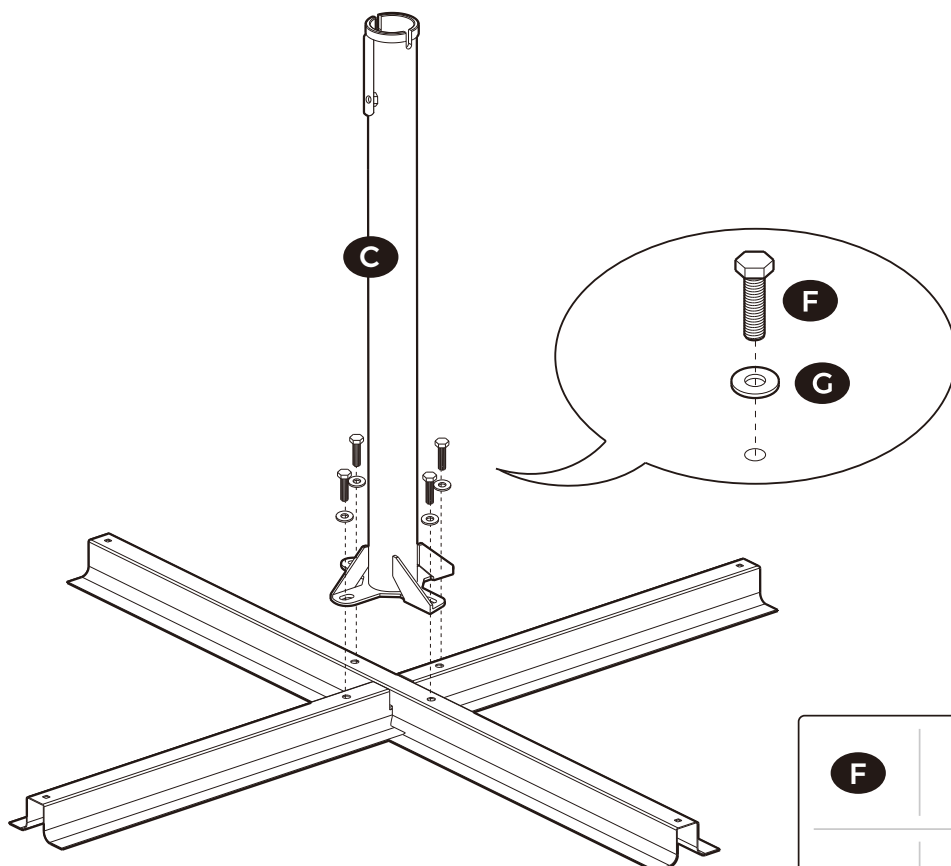


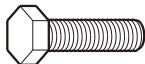



1

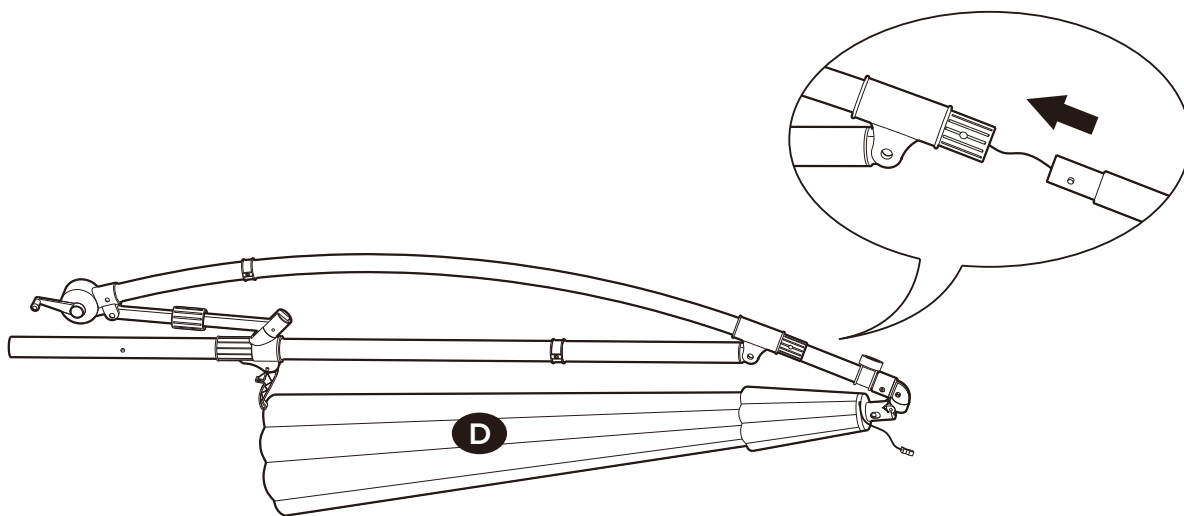


2

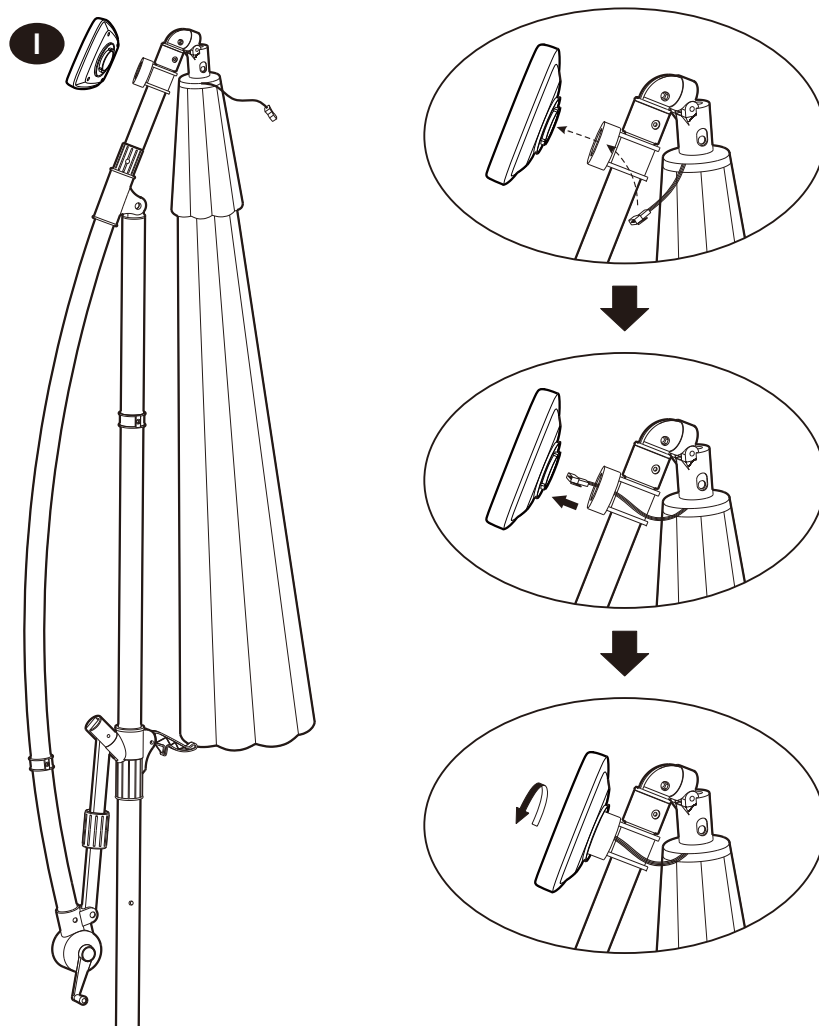


F		× 4
G		× 4

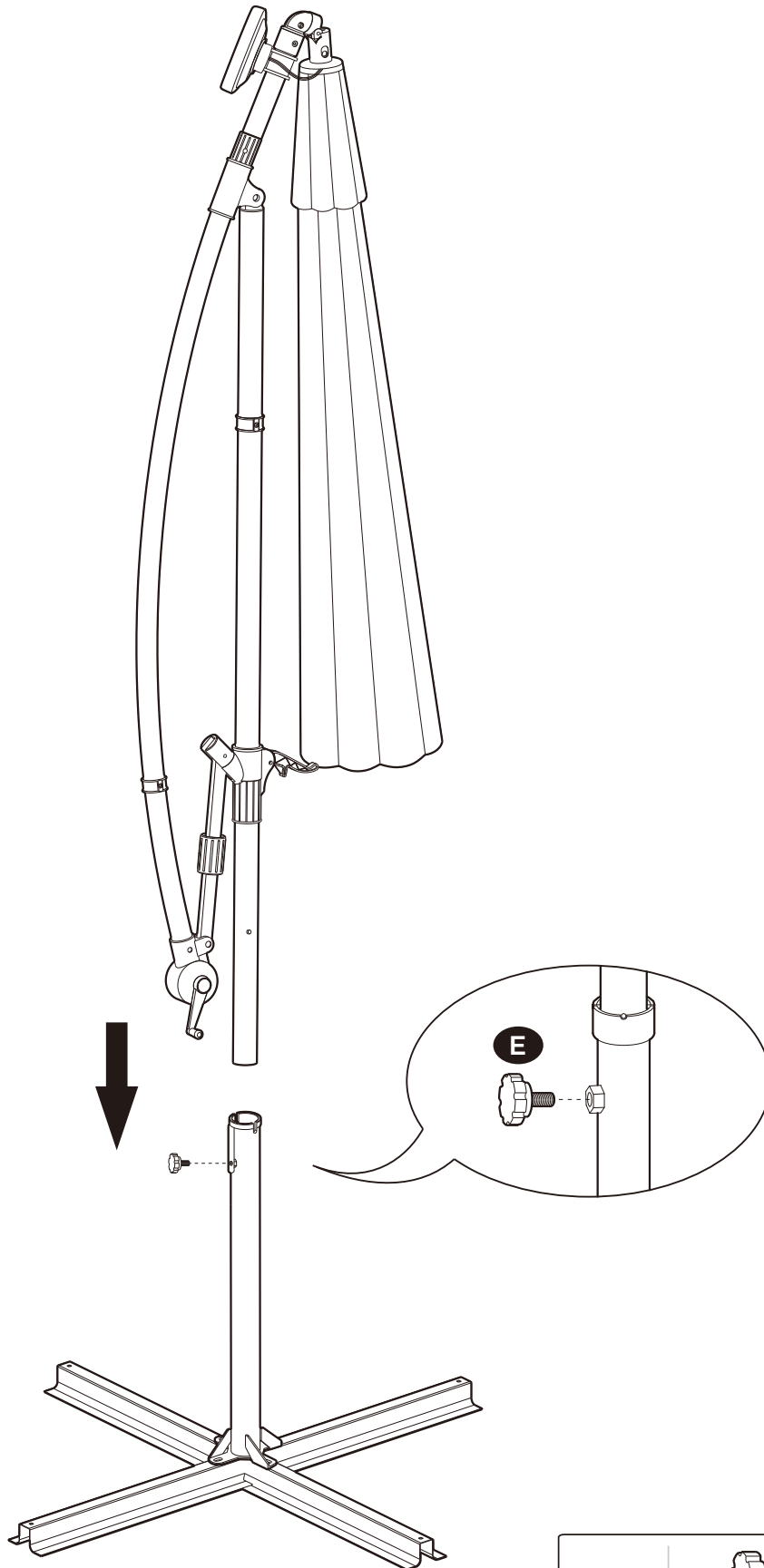
3

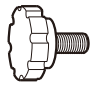


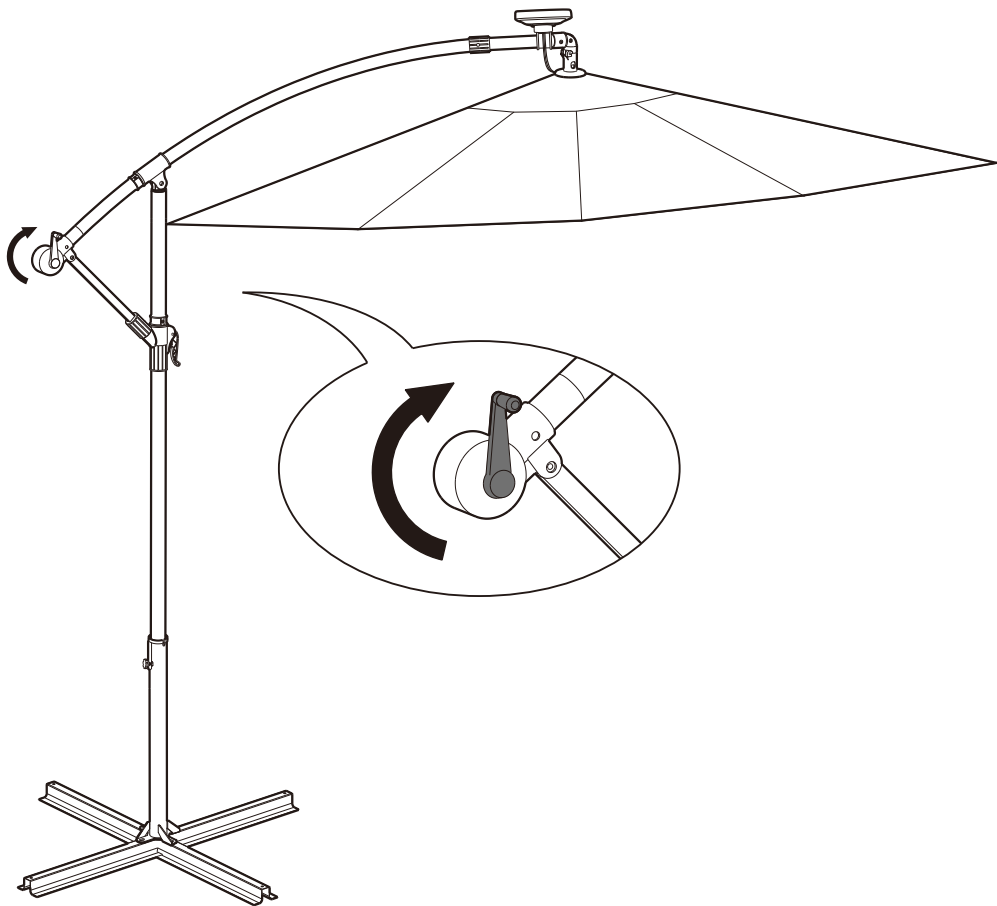
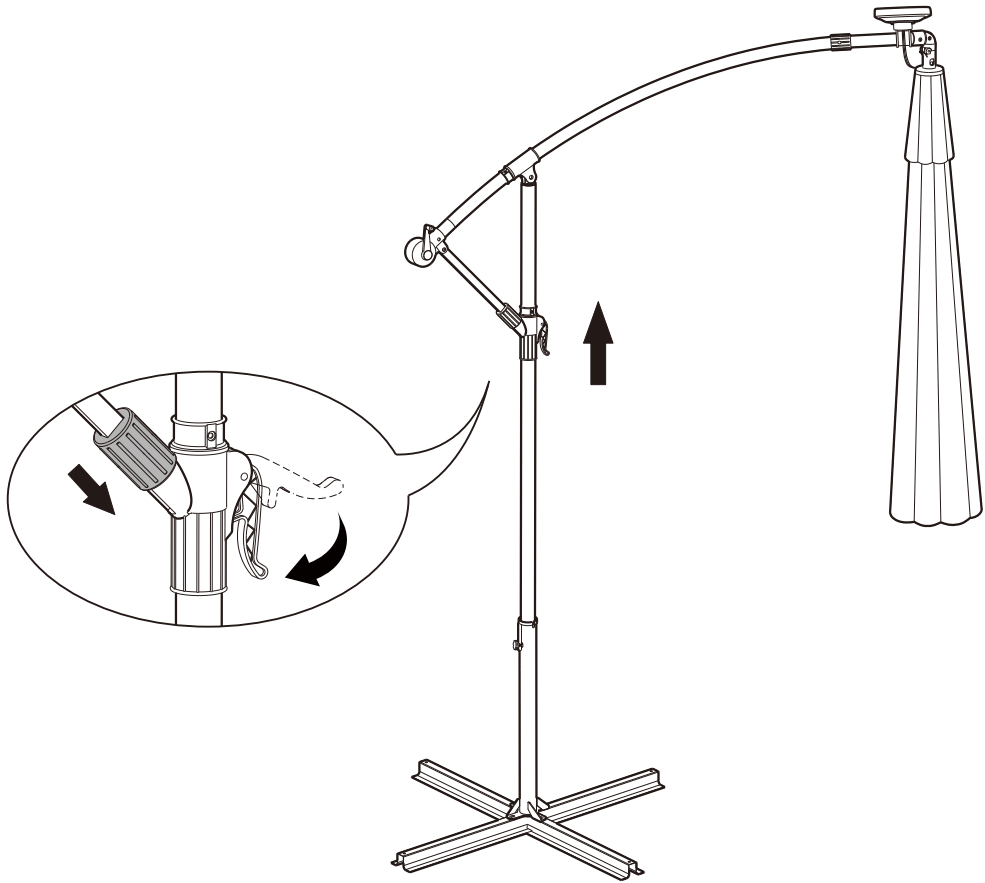
4

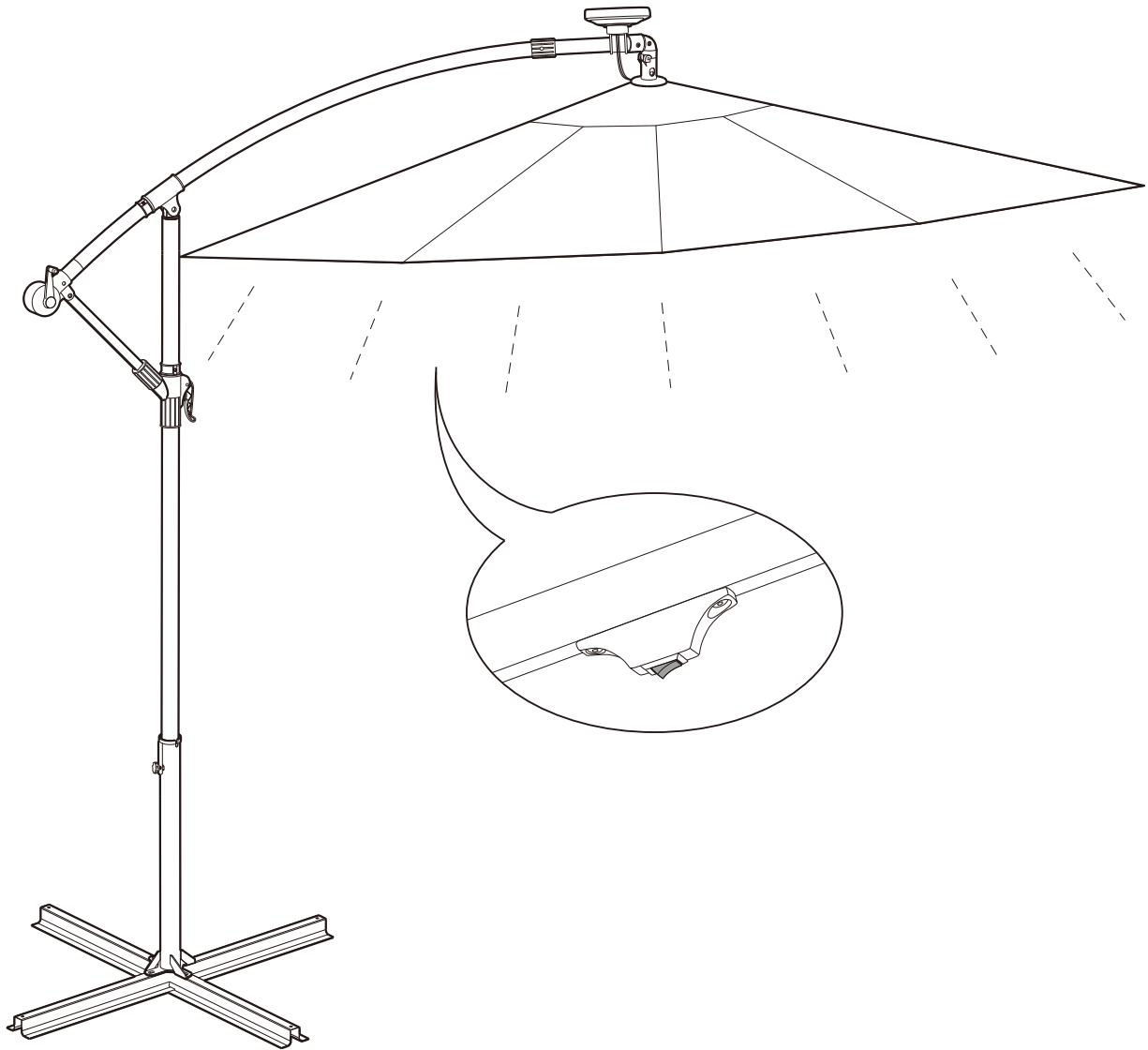


5



E		x 1
---	---	-----







General Guidelines



Please read the following instruction carefully and use the product accordingly.

Please keep this manual and hand it over when you transfer the product.

This summary may not include every detail of all variations and considered steps. Please contact us when further information and help are needed.

Warnings



Keep children away when assembling the product. Small parts are included in the package; they may be fatal if swallowed or inhaled.

To avoid the potential dangers of suffocation, please keep all parts and packaging (film, plastic bags, foam, etc.) away from babies and children.

Keep the parasol away from fire; do not use it during extreme cold and heat, and severe weather like rainy, windy, snowy days, and hailstorms, etc.

When the battery needs to be replaced, please use a battery of the same specifications and capacity.

Do not throw the battery into fire or heat.

The battery should be recycled or treated according to state or local requirements.

Notes



Personal injury and/or damage to the product may occur if products are used outside of their intended purposes and/or if products have been changed/modified from their original design. The product must be assembled and used in accordance with the provisions of the manual. The seller does not assume any responsibility or liability with respect to any damage caused by incorrect assembly or improper use.

Carefully check accessories when opening the package. If anything is missing or damaged, please contact us immediately.

Do not use the parasol without an umbrella stand (NOT included).

This parasol is only used for shading and decoration purposes.

Store the parasol in a dry, sheltered place, such as a garage or basement during high winds, rainy days, and the off-season.

Never force your parasol open. Umbrella mechanics should open gently and easily.

After receiving the product, connect the LED light plug hidden in the top of the umbrella to the solar panel before using it.

Put the solar parasol in direct sunlight to charge the batteries for 8 hours before the first use.

Assemble and use this parasol on flat ground.

Set weights (NOT included) of 70-90 kg (154 lb-198 lb) or more on the cross base to keep the parasol stable before use. Make sure you distribute weights around the parasol base evenly.

Daily Maintenance



Clean the canopy with a soft cloth moistened with a neutral detergent. Store it after completely drying, which will help reduce the growth of mold.

Do not machine wash, do not dry.

Do not iron.



Einleitung



Bitte lesen Sie die folgende Anleitung aufmerksam durch und verwenden Sie das Produkt sachgemäß.

Bewahren Sie diese Anleitung gut auf und händigen Sie sie bei Weitergabe des Produkts an Dritte ebenfalls mit aus.

Aus Gründen der Übersicht können nicht alle Details zu allen Varianten und denkbaren Montagen beschrieben werden. Wenn Sie weitere Informationen und Hilfe benötigen, kontaktieren Sie uns bitte.

Warnhinweise



Halten Sie Kinder während der Montage vom Arbeitsbereich fern. Zum Lieferumfang gehören viele Kleinteile, die beim Verschlucken oder Inhalieren lebensgefährlich sein können.

Verwahren Sie Verpackungsteile (Folien, Plastikbeutel, Styropor, usw.) nur an Orten, die Kindern, insbesondere Säuglingen, nicht zugänglich sind. Verpackungsteile bergen oftmals nicht erkennbare Gefahren (z.B. Erstickungsgefahr).

Halten Sie das Produkt von Feuerquellen fern; schützen Sie es zudem vor extremer Kälte oder Hitze und extremen Witterungseinflüssen wie z.B. Regen, Wind, Schnee, Hagelschlag etc.

Sollte die Batterie einmal ausgetauscht werden müssen, so verwenden Sie bitte eine Batterie mit den gleichen Spezifikationen und Kapazitäten.

Werfen Sie die Batterie zur Entsorgung bitte niemals ins Feuer.

Recyceln oder entsorgen Sie die Batterie bitte gemäß den örtlichen, regionalen und nationalen Vorschriften.

Hinweise



Montieren und verwenden Sie das Produkt nur wie in dieser Anleitung beschrieben. Eine andere Verwendung oder eine Veränderung/ein Umbau des Produktes ist nicht erlaubt und kann zu Beschädigungen des Produktes oder Verletzungen führen. Der Händler übernimmt keine Haftung für Schäden, die durch unsachgemäßen Gebrauch oder falsche Montage entstanden sind.

Überprüfen Sie nach dem Auspacken des Produktes, ob es einwandfrei aussieht und alle Einzelteile vorhanden sind. Wenn Teile fehlen oder defekt sind, kontaktieren Sie uns bitte umgehend.

Nutzen Sie den Sonnenschirm bitte nicht ohne Schirmständer (der Schirmständer ist nicht im Lieferumfang enthalten).

Der Sonnenschirm ist nur als Schattenspender oder Dekoaccessoire vorgesehen.

Lagern Sie den Sonnenschirm bei starkem Wind, Regen oder außerhalb der Saison bitte an einem trockenen, wettergeschützten Ort, z.B. in einer Garage oder in einem Keller.

Öffnen Sie den Sonnenschirm bitte nicht mit Gewalt, sondern sanft und langsam.

Schließen Sie nach Erhalt des Produkts den im oberen Bereich des Schirms versteckten LED-Beleuchtungsstecker an das Solarpanel an, bevor Sie es verwenden.

Setzen Sie das Produkt vor dem ersten Gebrauch über 8 Stunden hinweg direkter Sonneneinstrahlung aus, um seine Batterien aufzuladen.

Nutzen Sie den Sonnenschirm bitte auf einem ebenen Boden.

Bitte platzieren Sie schwere Gegenstände (mindestens 70-90 kg; nicht im Lieferumfang enthalten) auf dem Standfuß, um die Standfestigkeit des Sonnenschirms zu gewährleisten. Vergewissern Sie sich zudem, dass die Gewichte gleichmäßig auf dem Fuß des Sonnenschirms verteilt sind.

Tägliche Wartung



Wischen Sie das Schirmtuch zur täglichen Reinigung bitte mit einem weichen, mit einem neutralen Reinigungsmittel angefeuchteten Tuch ab. Verstauen Sie den Schirm bei Nichtgebrauch bitte erst, wenn das Schirmtuch vollständig getrocknet ist, um Schimmel zu vermeiden.

Nicht für Waschmaschine und Trockner geeignet.

Nicht bügeln!



Introduction



Lisez attentivement ces instructions et utilisez votre produit d'après ce mode d'emploi.

Conservez ces instructions. Si vous souhaitez offrir ce produit à un tiers, joignez obligatoirement ce mode d'emploi.

Pour des raisons de clarté, les détails concernant chaque variante ou montage envisageable ne peuvent être tous décrits. Si vous souhaitez obtenir plus d'informations ou si vous rencontrez certains problèmes non traités de manière détaillée dans ces instructions, veuillez nous contacter.

Avertissements



Éloignez les enfants de la zone de l'assemblage du produit. Gardez toutes les pièces hors de la portée des enfants, il peut être mortel en cas d'ingestion ou d'inhalation.

Pour éviter les dangers potentiels (par exemple les étouffements), gardez les emballages (films, sacs plastiques, polystyrènes, etc.) hors de la portée des enfants.

Tenez le parasol à l'écart du feu. Ne l'utilisez pas pendant les périodes de froid et de chaleur extrêmes. Ne l'utilisez pas pendant les conditions climatiques extrêmes comme les jours de pluie, de vent, de neige, de grêle, etc.

Lorsque la batterie doit être remplacée, veuillez utiliser une batterie ayant les mêmes caractéristiques et la même capacité.

Ne jetez pas la batterie au feu ou au source de chaleur.

La batterie doit être recyclée ou traitée conformément aux exigences locales ou nationales.

Notes



Des blessures corporelles et des endommagements matériaux peuvent survenir si les produits sont utilisés en dehors de leur usage prévu et si les produits ont été changés ou modifiés par rapport à leur conception originale. Le produit Il doit être assemblé et utilisé conformément aux instructions. Le vendeur ne prend aucune responsabilité aux dommages causés par un montage incorrect ou une utilisation non conforme.

Vérifiez les accessoires lors de l'ouverture de l'emballage. En cas de pièces manquantes ou endommagées, veuillez nous contacter immédiatement.

Veuillez ne pas utiliser le parasol sans socle (NON inclus).

Ce parasol n'est utilisé qu'à des fins d'ombrage et de décoration.

Rangez le parasol dans un endroit sec et abrité, tel qu'un garage ou un sous-sol pendant les vents forts, les jours de pluie et la contre-saison.

Ne forcez jamais votre parasol à s'ouvrir. Le parapluie doit s'ouvrir doucement et facilement.

Après avoir reçu le produit, branchez les ampoules LED cachées dans la partie supérieure du parasol sur le panneau solaire avant de l'utiliser.

Placez le parasol à la lumière directe du soleil pour charger les batteries pendant 8 heures avant la première utilisation.

Assemblez et utilisez ce parasol sur un terrain plat.

Placez des poids lourds (non inclus) de 70-90 kg ou plus sur la base en croix pour maintenir le parasol bien stable avant l'utilisation. Veillez à répartir uniformément les poids autour de la base du parasol.

Entretien quotidien



Nettoyez la toile avec un chiffon doux imbibé d'un détergent neutre. Rangez-la après l'avoir complètement séché pour éviter le développement des moisissures.

Ne lavez pas à la machine, ne pas sécher à la machine.

Ne repassez pas la toile.



Linee guida generali



Si prega di leggere attentamente le seguenti istruzioni e usare il prodotto in modo opportuno.

Si prega di conservare questo manuale e consegnarlo quando il prodotto cambia proprietario.

Questo riassunto potrebbe non includere ogni dettaglio di tutte le variazioni e le fasi considerate. Contattaci se hai bisogno di ulteriori informazioni e assistenza.

Avvertenze



Tenere i bambini a debita distanza durante il montaggio del prodotto! Piccole parti sono incluse nella confezione, possono essere fatali se ingerite o inalate.

Tenere gli imballaggi di plastica (pellicola, sacchetto di plastica, gommapiuma, ecc.) fuori dalla portata dei bambini per evitare qualsiasi potenziale pericolo, come il soffocamento.

Tenere lontano l'ombrellone dal fuoco; non usarlo durante il freddo e il caldo estremi e condizioni meteorologiche avverse come giorni piovosi, ventosi, nevosi e grandinate, ecc.

Quando è necessario sostituire la batteria, utilizzare una batteria con le stesse specifiche e capacità.

Non gettare la batteria nel fuoco o nel calore.

La batteria deve essere riciclata o trattata in base ai requisiti statali o locali.

Note



Lesioni personali e/o danni al prodotto possono verificarsi se i prodotti vengono utilizzati al di fuori degli scopi previsti e/o se i prodotti sono stati cambiati/modificati dal loro design originale. Il prodotto deve essere assemblato e utilizzato in conformità alle disposizioni del manuale. Il produttore o il venditore non sono responsabili per eventuali danni causati da montaggio o uso che non corrispondano alle indicazioni riportate nelle istruzioni.

Controllare attentamente gli accessori all'apertura della confezione. Se qualcosa manca o è danneggiato, ti preghiamo di contattarci immediatamente.

Non utilizzare l'ombrellone senza la base (NON inclusa).

Questo ombrellone viene utilizzato solo a scopo di ombreggiatura e decorazione.

Conservare l'ombrellone in un luogo asciutto e riparato, come un garage o uno scantinato durante i venti forti, i giorni di pioggia e fuori stagione.

Non forzare mai l'apertura dell'ombrellone. I meccanismi dell'ombrellone dovrebbero aprirsi delicatamente e facilmente.

Mettere l'ombrellone alla luce solare diretta per caricare le batterie per 8 ore prima del primo utilizzo.

Montare e utilizzare questo parasole su una superficie piana.

Impostare pesi (NON inclusi) di 70-90 kg o più sulla base a croce per mantenere stabile l'ombrellone prima dell'uso. Assicurati di distribuire uniformemente i pesi intorno alla base dell'ombrellone.

Manutenzione Giornaliera



Pulire il baldacchino con un panno morbido inumidito con un detergente neutro. Conservarlo dopo che si sia completamente asciugato, ciò contribuirà a ridurre la crescita di muffe.

Non lavare in lavatrice, non asciugare in asciugatrice.

Non stirare.



Acerca del manual



Por favor, lea detenidamente las instrucciones y respete los debidos usos del producto.

Por favor, conserve bien este manual y en caso de cesión, no omita entregarlo junto al producto.

Este manual podría no incluir todos los detalles de cada paso del montaje. Si necesita ayuda o información adicional, póngase en contacto con nosotros.

Advertencias



Mantenga alejados a los niños cuando monte el producto. El paquete incluye piezas pequeñas, que pueden ser mortales si se ingieren o inhalan.

Para evitar los peligros potenciales de asfixia, mantenga todas las piezas y embalajes (películas, bolsas de plástico, espuma, etc.) fuera del alcance de los bebés y niños.

Mantenga la sombrilla alejada del fuego; no la use durante frío y calor extremos, ni en climas severos como lluvias, vientos, días nevados, tormentas de granizo, etc.

Cuando sea necesario cambiar la batería, utilice una batería de las mismas especificaciones y capacidad.

No arroje la batería al fuego o al calor.

La batería debe ser reciclada o tratada de acuerdo con los requisitos estatales o locales.

Notas



Pueden ocurrir lesiones personales y/o daños al producto si los productos se usan fuera de su uso previsto y/o si los productos han sido cambiados/modificados desde su diseño original. El producto debe ser montado y utilizado de acuerdo con las disposiciones del manual. El vendedor no asume ninguna responsabilidad con respecto a cualquier daño causado por un montaje incorrecto o un uso inadecuado.

Compruebe cuidadosamente los accesorios al abrir el paquete. Si algo falta o está dañado, por favor contáctenos inmediatamente.

No utilice la sombrilla sin un paraguero (NO incluido).

Esta sombrilla sólo se utiliza para sombrear y decorar.

Guarde la sombrilla en un lugar seco y protegido, como un garaje o un sótano durante vientos fuertes, días lluviosos y fuera de temporada.

Nunca fuerce su sombrilla a abrirse. La mecánica del paraguas debe abrirse suave y fácilmente.

Después de recibir el producto, conecte el enchufe de luz LED escondido en la parte superior del paraguas al panel solar antes de usarlo.

Ponga el parasol solar a la luz directa del sol para cargar las baterías durante 8 horas antes del primer uso.

Montar y utilizar esta sombrilla en terreno llano.

Coloque pesos (NO incluidos) de 70-90 kg o más en la base cruz para mantener la sombrilla estable antes de usarla. Asegúrese de distribuir los pesos alrededor de la base de la sombrilla de manera uniforme.

Mantenimiento Diario



Limpie el toldo con un paño suave humedecido con un detergente neutro. Almacénelo después de secarlo completamente, lo que ayudará a reducir el crecimiento de moho.

No lavar a máquina, no secar.

No planchar.



Algemene Richtlijnen



Gelieve de handleiding na te lezen en het product zo te gebruiken.

Gelieve de handleiding bij u te houden, en bij verkoop mee te geven.

Deze samenvatting bevat mogelijks niet alle variaties en stappen. Gelieve contact op te nemen indien u meer informatie of hulp nodig hebt.

Waarschuwingen



Hou tijdens het in elkaar zetten uit de buurt van de kinderen. Kleine onderdelen zijn omvat in het pakket. Het kan dodelijk zijn indien deze worden opgegeten.

Om potentieel gevaar van stikken te vermijden, gelieve alle verpakkingen (plastiek zakken, isomo, etc.) buiten bereik van babies en kinderen te houden.

Houd de parasol uit de buurt van vuur; gebruik de parasol niet tijdens extreme kou en hitte, en strenge weersomstandigheden zoals regen, wind, sneeuw en hagelbuien, enz.

Als de batterij moet worden vervangen, gebruik dan een batterij met dezelfde specificaties en capaciteit.

Gooi de batterij niet in het vuur en houd uit de buurt van hitte.

De batterij moet worden gerecycled of behandeld in overeenstemming met de landelijke of plaatselijke vereisten.

Toelichting



Persoonlijk letsel of schade aan het product kan gebeuren indien producten gebruikt worden voor andere doeleinden dan ze voorzien zijn en indien producten worden aangepast van hun origineel design. Het product dient in elkaar gestoken te worden volgens de provisijs in deze handleiding. De verkoper neemt geen verantwoordelijkheid voor schade of letsel als resultaat van foutief in elkaar steken of gebruik van het toestel.

Controleer de accessoires zorgvuldig wanneer u de verpakking openmaakt. Als er iets ontbreekt of beschadigd is, neem dan onmiddellijk contact met ons op.

Gebruik de parasol niet zonder parasolvoet (NIET inbegrepen).

Deze parasol mag alleen voor schaduw- en decoratieve doeleinden gebruikt worden.

Berg de parasol op een droge, beschutte plaats op, zoals in een garage of kelder tijdens harde wind, regenachtige dagen en in het laagseizoen.

Forceer nooit bij het openen van uw parasol. Het mechanisme van de parasol moet zachtjes en gemakkelijk opengaan.

Na ontvangst van het product, sluit u de stekker van het LED-lampje aan, die in de bovenkant van de parasol op het zonnepaneel verborgen zit, voordat u hem gebruikt.

Zet de zonneparasol voor het eerste gebruik in direct zonlicht om de batterijen 8 uur lang op te laden.

Zet deze parasol in elkaar en gebruik hem op een vlakke ondergrond.

Set weights (NOT included) of 70-90 kg or more on the cross base to keep the parasol stable before use. Make sure you distribute weights around the parasol base evenly.

Dagelijks onderhoud



Maak de stof schoon met een zacht doekje, die is bevochtigd met een neutraal schoonmaakmiddel. Berg het op nadat het helemaal droog is, dit zal de groei van schimmel helpen verminderen.

Niet in de machine wassen, niet drogen.

Niet strijken.



Allmänna riktlinjer



Var god läs följande instruktioner noggrant och använd produkten därefter.

Var god behåll den här bruksanvisningen och överlämna den när du överför produkten.

Denna sammanfattning kanske inte innehåller alla detaljer i alla variationer och övervägda steg. Vänligen kontakta oss när ytterligare information och hjälp behövs.

Varningar



Håll barn borta när produkten monteras. Små delar medföljer i paketet som kan vara livsfarliga om de sväljs eller inandas.

Håll alla delar och förpackningar (filmer, plastpåsar och skum, etc.) borta från bebisar och barn för att undvika potentiella risker för kvävning.

Håll parasollet borta från eld; använd den inte under extrem kyla och värme, och i dåligt väder som regniga, blåsiga, snöiga dagar och hagelstormar etc.

När batteriet behöver bytas ut, använd ett batteri med samma specifikationer och kapacitet.

Kasta inte batteriet i eld eller andra värmekällor.

Batteriet ska återtinnas eller behandlas enligt statliga eller lokala krav.

Anteckningar



Personskada och/eller skada på produkten kan uppkomma om produkter används utanför sina avsedda ändamål och/eller om produkter har ändrats/modifierats från sin ursprungliga design. Produkten måste monteras och användas i enlighet med bestämmelserna i manualen. Säljaren har inget ansvar eller skyldighet för skador orsakade av felaktig montering eller felaktig användning.

Kontrollera noggrant tillbehören när du öppnar förpackningen. Kontakta oss omedelbart om något saknas eller är skadat.

Använd inte parasollet utan ett paraplyställ (ingår EJ).

Detta parasoll används endast för skuggning och dekoration.

Förvara parasollet på en torr, skyddad plats, såsom ett garage eller källare vid starka vindar, regniga dagar och lågsäsong.

Öppna aldrig ditt parasoll med våld. Parasollmekaniken ska öppnas smidigt och enkelt.

Efter att ha mottagit produkten ansluter du LED-lampans kontakt som är dold i toppen av parasollet till solpanelen innan du använder den.

Ställ solparasollet i direkt solljus för att ladda batterierna i 8 timmar före första användningen.

Montera och använd detta parasoll på plan mark.

Ställ vikter (ingår INTE) på 70-90 kg eller mer på korsfoten för att hålla parasollet stabilt innan användning. Se till att du fördelar vikterna jämnt runt parasollbasen.

Dagligt underhåll



Rengör parasollduken med en mjuk trasa fuktad med ett neutralt rengöringsmedel. Förvara den efter ha torkat fullständigt, vilket hjälper till att minska tillväxt av mögel.

Maskintvätta inte, torka inte.

Stryk ej.



Ogólne Porady



Proszę uważnie przeczytać niniejsze instrukcje oraz odpowiednio używać produkt.

Proszę przechowywać tę instrukcję oraz przekazać razem z produktem podczas transferu zmiany własności.

Podsumowanie to może nie zawierać wszystkich detali każdej z wersji oraz uwzględnionych kroków. Proszę skontaktuj się z nami jeśli potrzebujesz więcej informacji albo pomocy.

Ostrzeżenia



Podczas procesu złożenia produktu trzymać z daleka od dzieci. W opakowaniu zawarte są małe części. Połknięcie lub wejście w drogi oddechowe może okazać się śmiertelne.

Aby zapobiec potencjalnego zagrożenia uduszeniem się, proszę trzymać wszystkie części oraz opakowanie (folia, plastikowe torby, pianka itp.) z dala od niemowlaków oraz dzieci.

Trzymaj parasol z dala od ognia; nie używaj go podczas ekstremalnie niskich i wysokich temperatur oraz trudnych warunków pogodowych, takich jak deszczowe, wietrzne, śnieżne dni, gradobicie itp.

Kiedy bateria musi zostać wymieniona, użyj baterii o tej samej specyfikacji i pojemności.

Nie należy wrzucać baterii do ognia lub wystawiać na działanie wysokiej temperatury.

Bateria powinna zostać poddana recyklingowi lub przetworzeniu zgodnie z wymogami państwowymi lub lokalnymi.

Zapisy



Urazy ciała oraz/lub uszkodzenia produktu mogą wystąpić, jeśli produkty wykorzystywane są poza ich zamierzonym zakresem użytkowania oraz/lub jeśli oryginalny stan produktów zostały zmieniony/zmodyfikowany. Produkt musi zostać złożony oraz użytkowany zgodnie z przepisami tej instrukcji. Sprzedawca nie ponosi żadnej odpowiedzialności wynikającej z wszelkich uszkodzeń wynikających z nieprawidłowego złożenia lub niewłaściwego użytkowania.

Dokładnie sprawdź akcesoria po otwarciu opakowania. Jeśli czegoś brakuje lub jest uszkodzone, skontaktuj się z nami natychmiast.

Nie używaj parasola bez stojaka na parasol (NIE jest dołączony).

Ten parasol jest używany tylko do zacieniania i celów dekoracyjnych.

Przechowuj parasol w suchym, osłoniętym miejscu, takim jak garaż lub piwnica podczas silnych wiatrów, deszczowych dni i poza sezonem.

Nigdy nie otwieraj parasola na siłę. Mechanika parasola powinna otwierać się delikatnie i łatwo.

Po otrzymaniu produktu, przed użyciem, podłącz wtyczkę światła LED ukrytą w górnej części parasola do panelu słonecznego.

Umieść parasol słoneczny w bezpośrednim świetle słonecznym, aby naładować baterie przez 8 godzin przed pierwszym użyciem.

Zmontuj i używaj tego parasola na płaskim podłożu.

Ustaw ciężarki (NIE zawarte w zestawie) o wadze 70-90 kg lub więcej na podstawie krzyżowej tak, aby przed użyciem parasol był stabilny. Upewnij się, że ciężarki są równomiernie rozmieszczone wokół podstawy parasola.

Codzienna konserwacja



Czyść czaszę miękką szmatką zwilżoną neutralnym detergentem. Przechowuj go po całkowitym wyschnięciu, co pomoże ograniczyć rozwój pleśni.

Nie prać w pralce, nie suszyć.

Nie prasować.