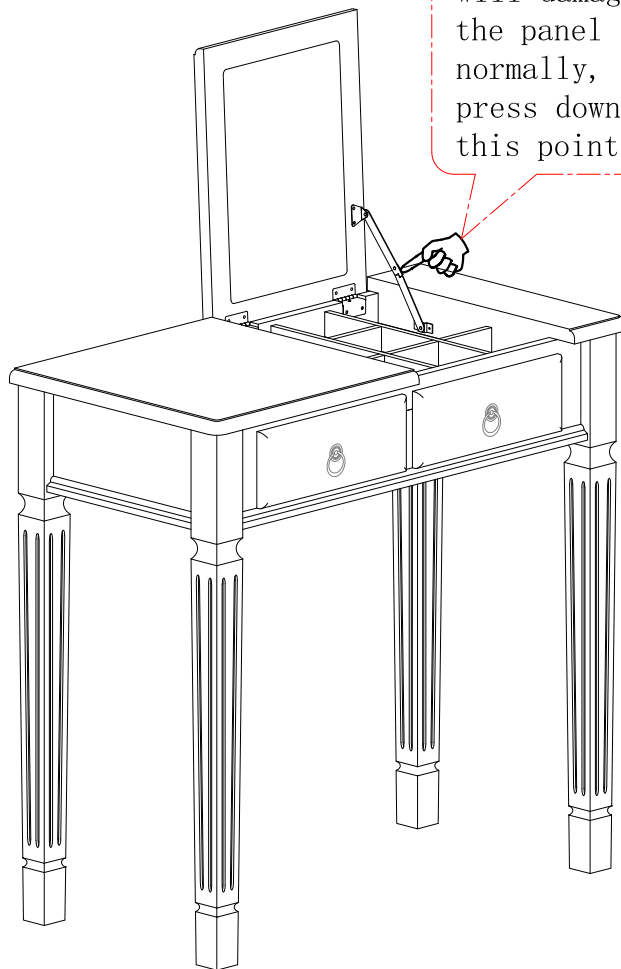


Instruction Manual(EN)/Bedienungsanleitung(DE)

SZT-D0036

When opening the mirror for use, pressing down on the support rod can prevent the panel from closing. However, when closing, you need to pull up the support rod at this point, otherwise it will damage the support rod. If the panel is opened and closed normally, there is no need to press down on the support rod at this point

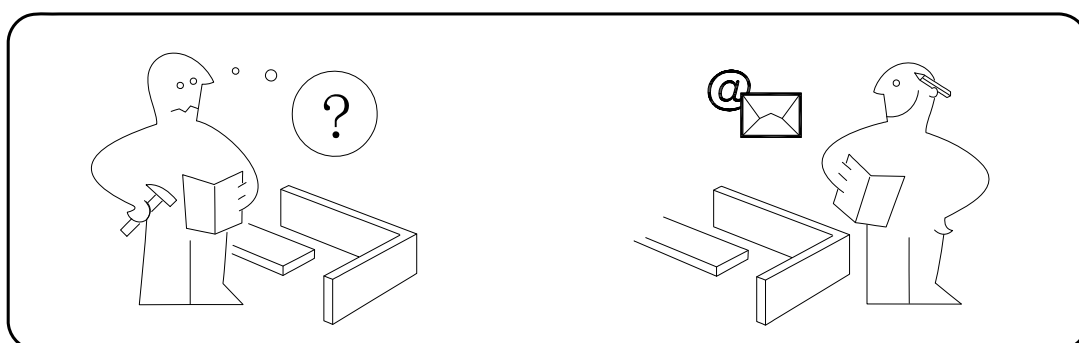
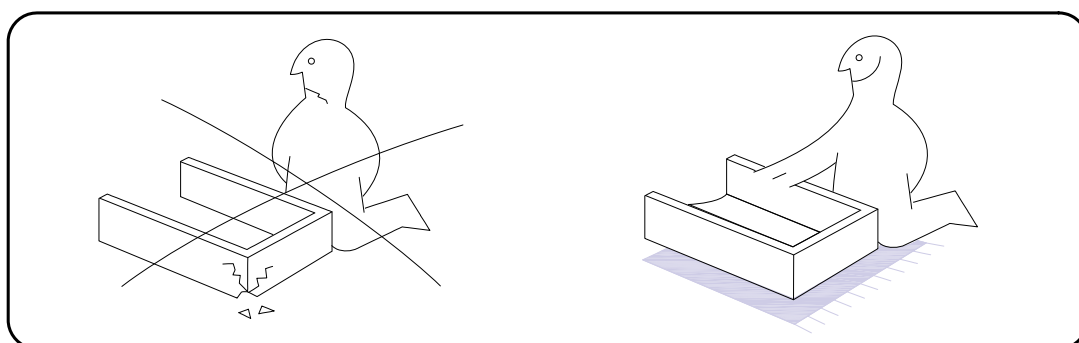
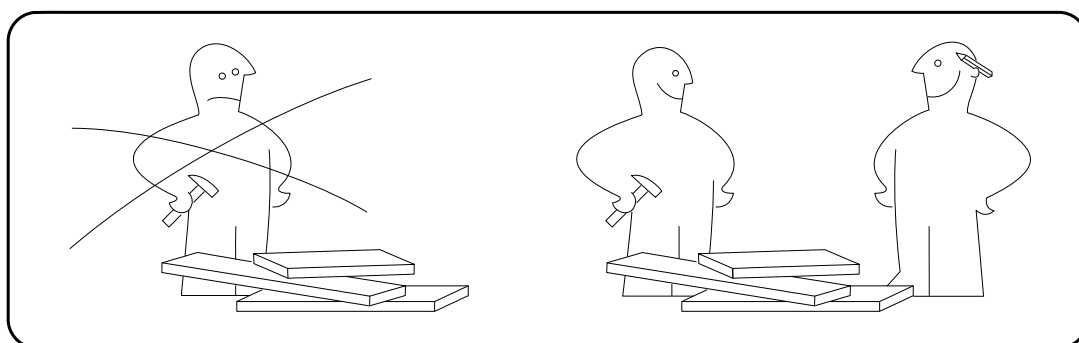
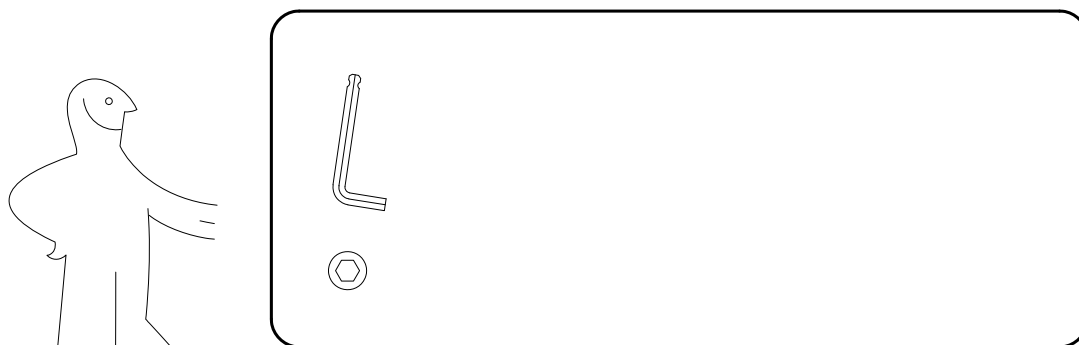


Thank you for purchasing this quality product. Be sure to check all packing material carefully for small parts which may have come loose inside the carton during shipment. Identify and count all parts and compare with the part list below:

Do not tighten screws & bolts until the entire item is completely assembled.

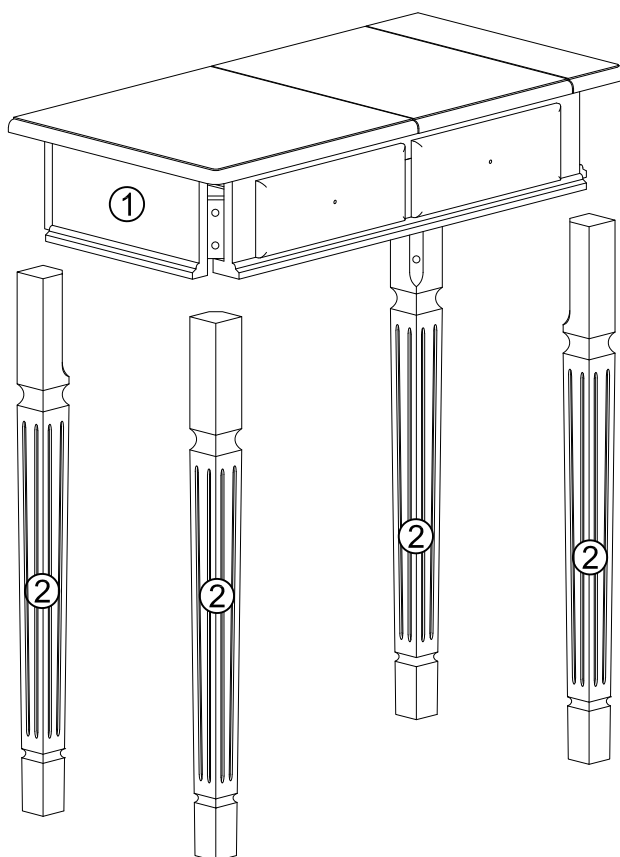
Vielen Dank, dass Sie sich für den Kauf unseres Qualitätsprodukts entschieden haben. Bitte überprüfen Sie das gesamte Verpackungsmaterial sorgfältig auf Kleinteile, die sich während des Transports im Karton gelöst haben könnten. Identifizieren und zählen Sie alle Teile und vergleichen Sie diese mit der untenstehenden Teileliste:

Ziehen Sie Schrauben und Bolzen erst fest, wenn das gesamte Möbel vollständig zusammengebaut ist.

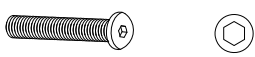


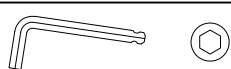



Parts List(EN)/Teileliste(DE)

No./Nr.	Qty/Menge
①	1
②	4



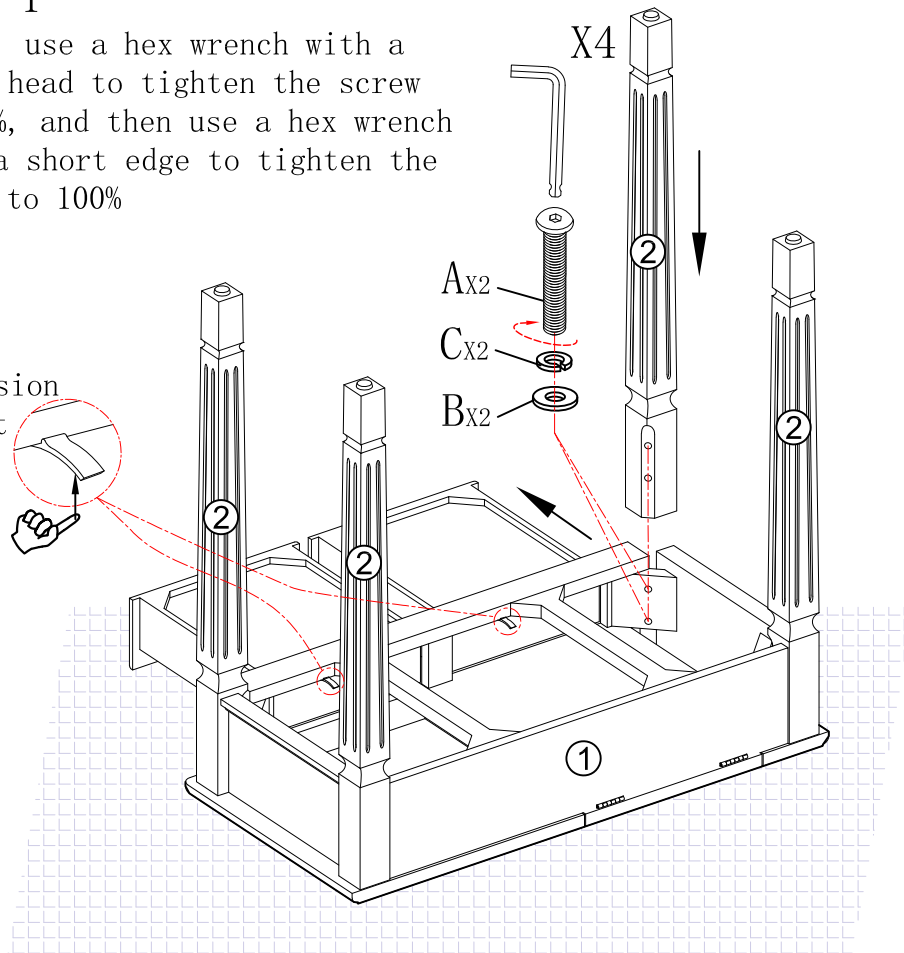
Parts List(EN)/Teileliste(DE)

No./Nr.	Picture/Bilder	Size/Größe	Qty/Menge
A		5/16" * 2-1/4"	8
B		5/16" * 3/4"	8
C		5/16"	8
		5/16"	1
			1

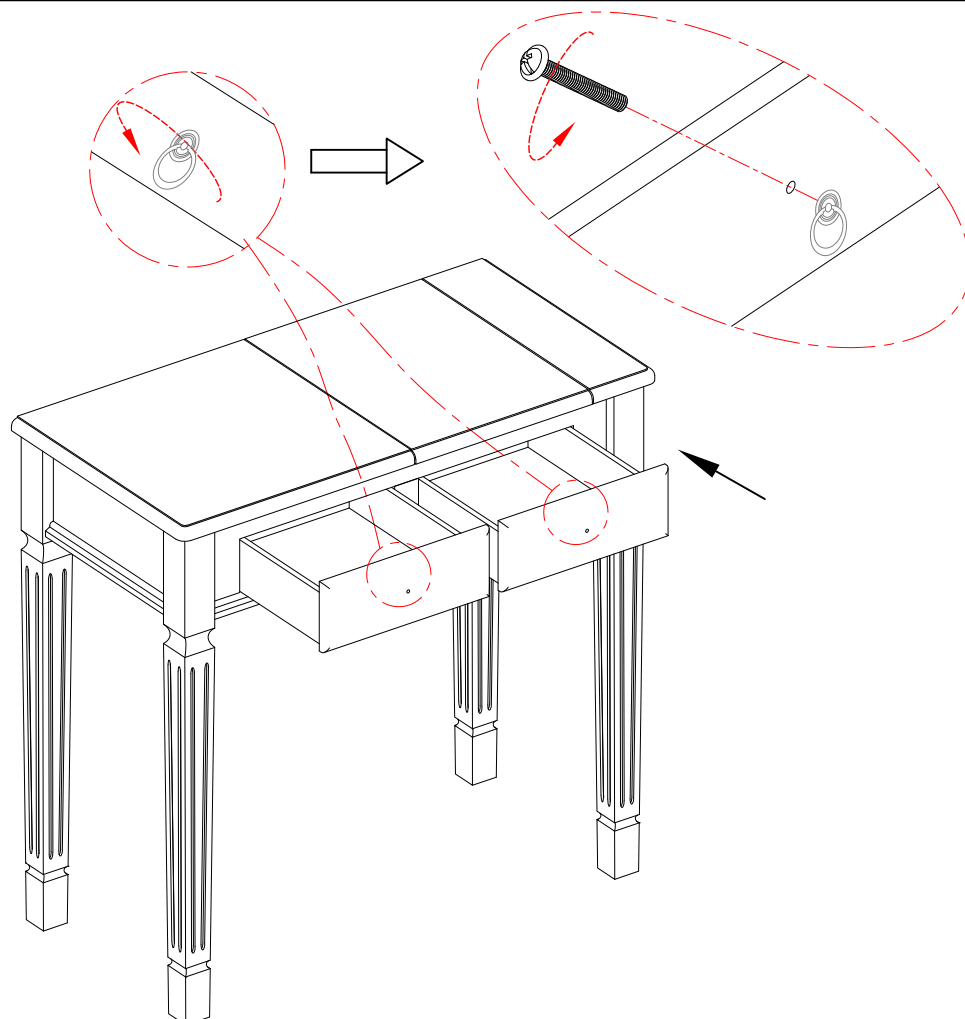
STEP/SCHRITT 1

First, use a hex wrench with a round head to tighten the screw to 90%, and then use a hex wrench with a short edge to tighten the screw to 100%

Press the expansion tab and take out the drawer



STEP/SCHRITT 2



STEP/SCHRITT 3

