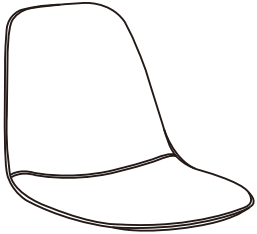


(1)X1



(4)X1



M6X30

(5)X4



M6X45

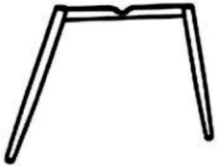
(2)X1



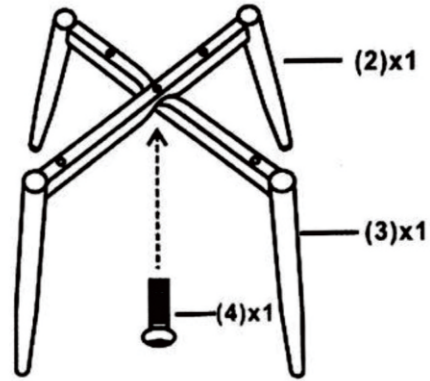
(6)X1



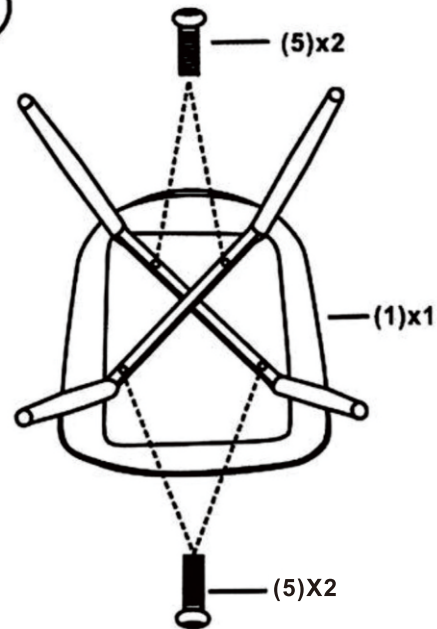
(3)X1



1



2



3

