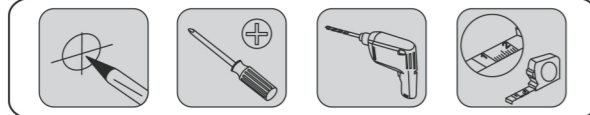
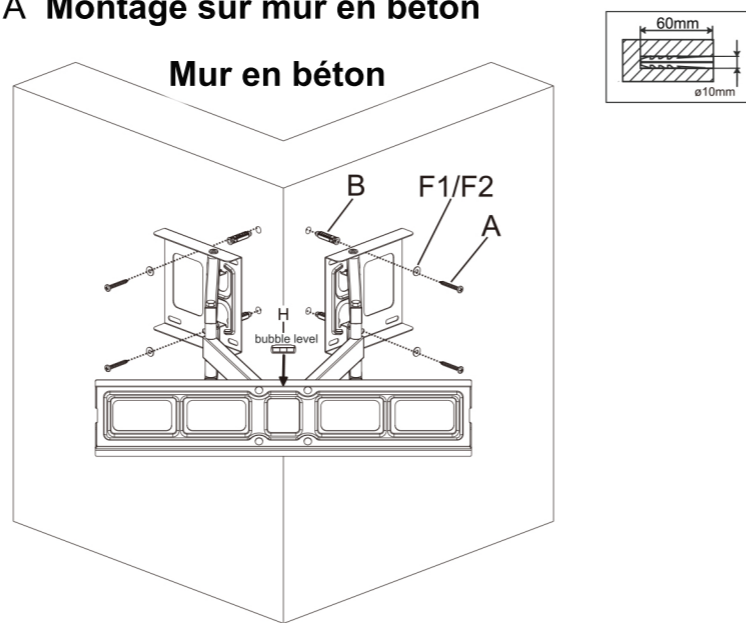
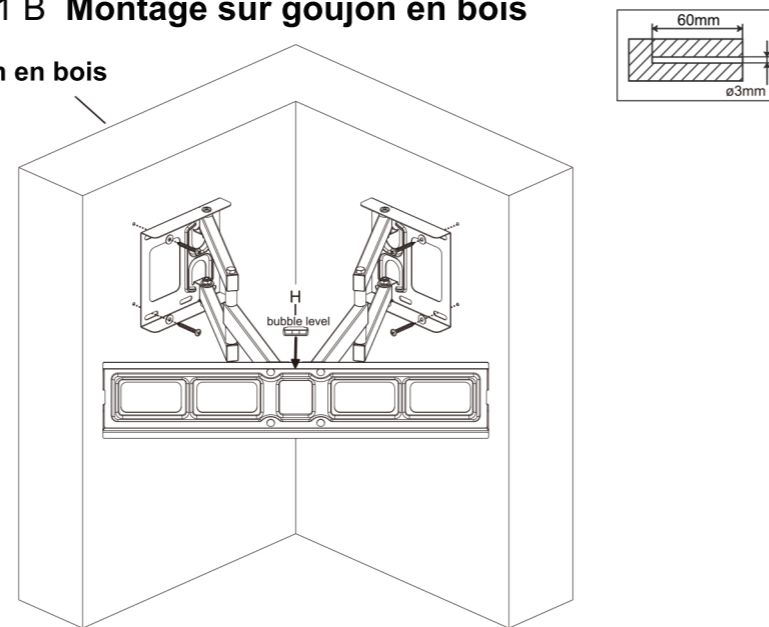
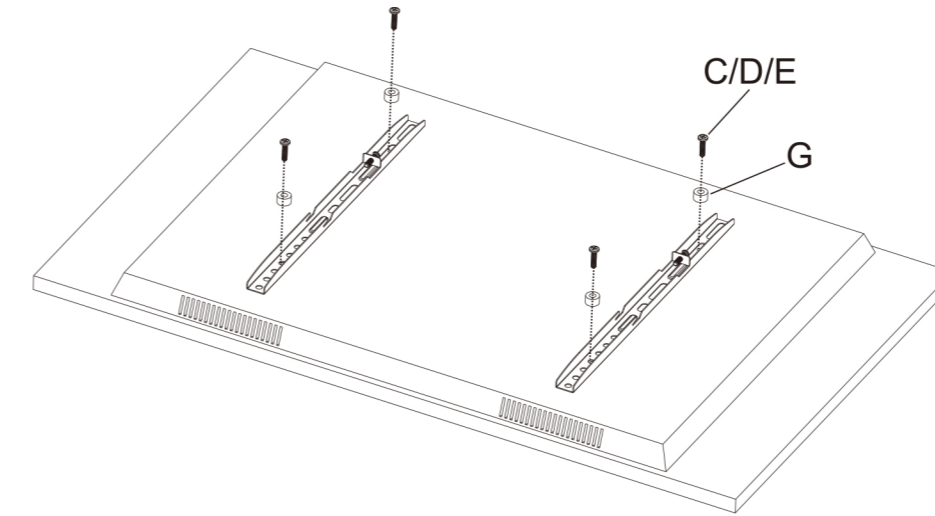
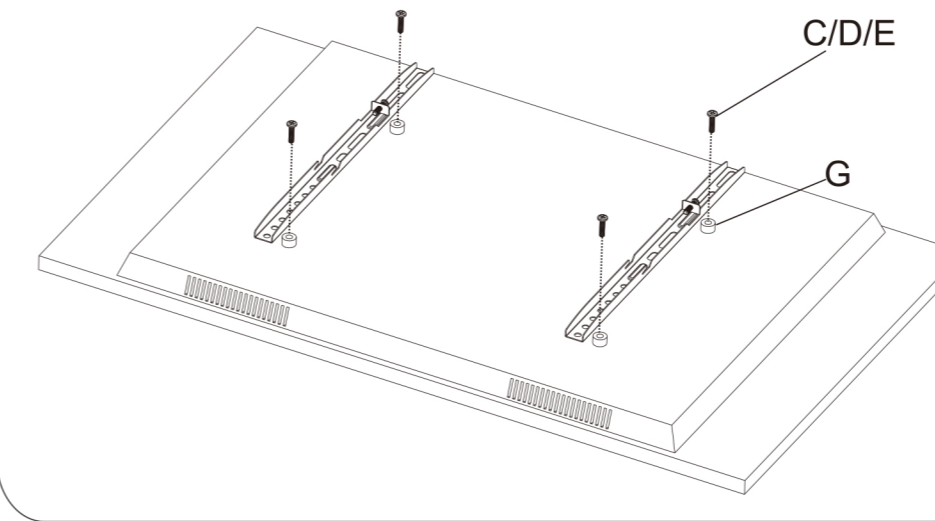
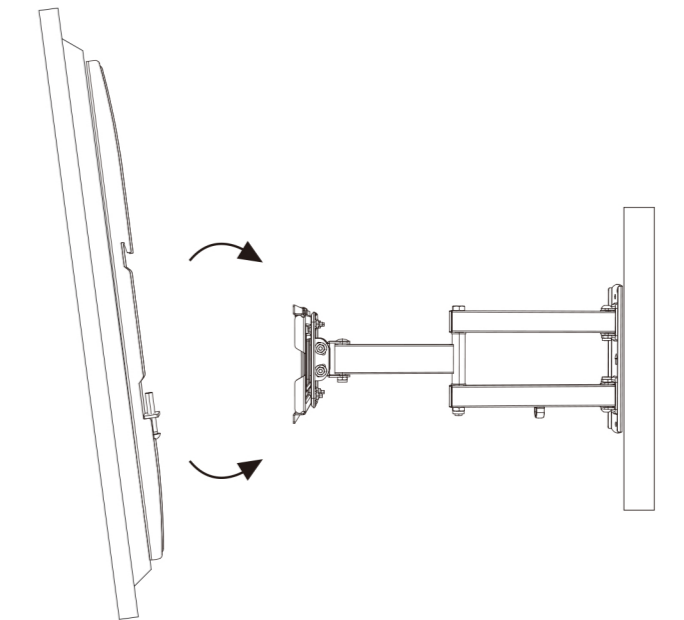


ATTENTION:

1. Le support du téléviseur installé au mur doit être ferme et étanche, tel qu'un mur en béton, un mur en brique pleine et un mur en bois massif. Ne pas installer sur des murs creux et souples.
2. Serrer la vis de manière à ce que la plaque murale soit fermement fixée, mais ne pas trop serrer. Un serrage excessif peut endommager les vis, ce qui réduit considérablement leur pouvoir de maintien.
3. Ne retirez pas la vis et ne la desserrez pas tant qu'elle n'est plus engagée dans le support. Cela va risquer de faire tomber l'écran.
4. Pour l'option de sécurité, serrez toutes les vis avec une clé Allen de sécurité.
5. Les supports de téléviseur à écran plat doivent être installés par un expert.

A		6x50mm	4PCS	F1		5x18x1mm	4PCS
B		10x50mm	4PCS	F2		6x18x1mm	8PCS
C		4x20mm	4PCS	G		8x18x10mm	4PCS
D		6x20mm	4PCS	H			1PCS
E		8x20mm	4PCS				


ETAPE1 A Montage sur mur en béton
Mur en béton

ETAPE1 B Montage sur goujon en bois
Goujon en bois

ETAPE2A Fixer le support à l'écran.

ETAPE2B Pour le télé avec un dos incurvé ou une obstruction

ETAPE3 Accrocher le télé

Adjustement d'inclinaison
