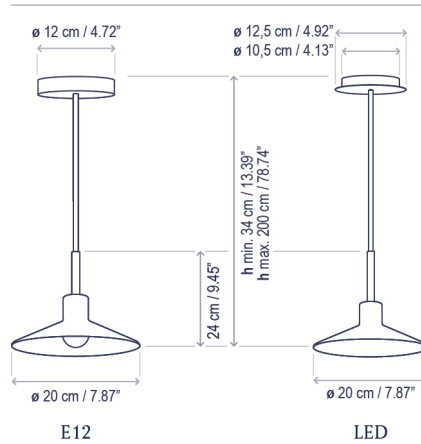


Platet S/20

Design / Diseño:
Christophe Mathieu / 2020

Typology: Pendant lamp
Tipología: Suspensión

Environment: Indoor
Ambiente: Interior



Technical description / Descripción técnica:

Net Weight: 1.61 lbs
Peso Neto: 1.61 lbs

1 Box/Caja
15.75 x 15.75 x 9.84 inches | 1.4126 ft³
Gross Weight / Peso bruto: 5.18 lbs

Materials: Aluminum, Brass, Iron
Materiales: Aluminio, Latón, Hierro

White inner lampshade
Interior de la pantalla en blanco

Customizable
Personalizable

Certifications
Certificaciones

Lamps description / Descripción lámpara:

120V 60Hz | DRY | IP-20 | 1 x 5 W E-12 LED A15

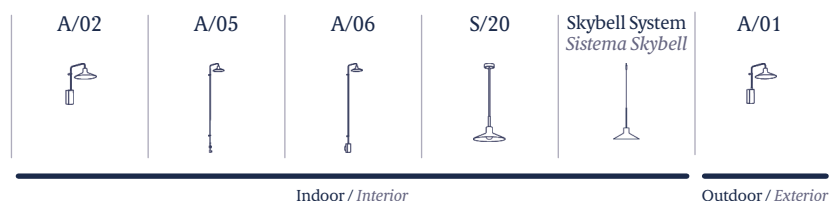
Ref	Finishing / Acabados	Ean13
21103217149U	Ebony Black-Terracotta Negro Ébano-Teja	8435493736532
21103217148U	Ebony Black-Light Grey Negro Ébano-Gris Claro	8435493736518
21103217147U	Ebony Black-Olive Grey Negro Ébano-Gris Oliva	8435493736495
21103217153U	Ebony Black-Antique Brass Negro Ébano-Patiné	8435493736556

Lamps description / Descripción lámpara:

120-277V 50/60Hz | DRY | IP-20 | 0-10V | 4.2W LED / CRI: 90 / 2700K
504 lm light source / fuente de luz

Ref	Finishing / Acabados	Ean13
21103210149U	Dimmable 0-10V - Ebony Black-Terracotta Regulable 0-10V - Negro Ébano-Teja	8435493736457
21103210148U	Dimmable 0-10V - Ebony Black-Light Grey Regulable 0-10V - Negro Ébano-Gris Claro	8435493736433
21103210147U	Dimmable 0-10V - Ebony Black-Olive Grey Regulable 0-10V - Negro Ébano-Gris Oliva	8435493736419
21103210153U	Dimmable 0-10V - Ebony Black-Antique Brass Regulable 0-10V - Negro Ébano-Patiné	8435493736471

Family / Familia: Platet



bover
barcelona lights

1251 Collier Road,
Suite C
Atlanta, GA 30518
United States

T. +1 (404) 924 2342
info@boverusa.com
www.boverusa.com