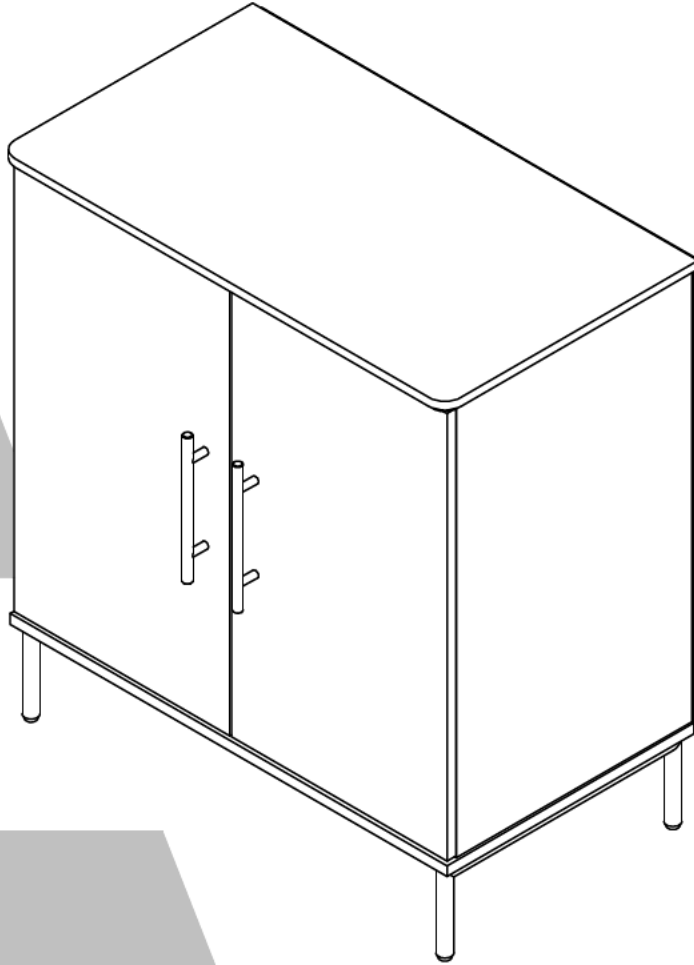
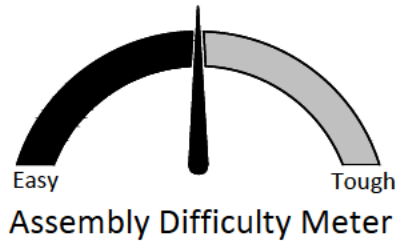


Storage Cabinet



THIS INSTRUCTION BOOKLET CONTAINS **IMPORTANT** SAFETY INFORMATION. PLEASE READ AND KEEP FOR FUTURE REFERENCE.



WARNING

- Unit can tip over causing severe injury or death.
- Anchor unit to stud in wall (if instructed to).
- Do Not allow children to climb on unit.
- Put heavy items on lower shelves or drawers.

Contact Us!

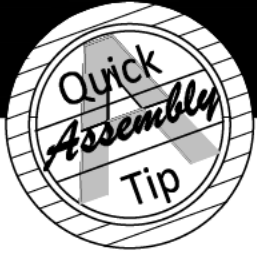
Do NOT return this product!

Helpful Hints

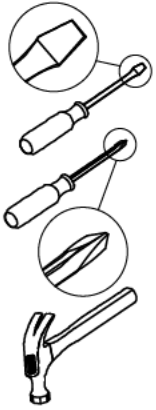
PEOPLE NEEDED FOR ASSEMBLY: 1-2
ESTIMATED ASSEMBLY TIME: 1 HOUR

- Open your item in the area you plan to keep it to avoid excessive heavy lifting.
- Identify, sort and count the parts before attempting assembly.
- Compression dowels are lightly tapped in with a hammer.
- Slides are labeled with a **R** (right) and **L** (left) for proper placement.
- Make sure to always face the point on the top of the Cam Lock towards the outer edge.
- Use all the nails provided for the back panel and spread them out equally.
- Back panel must be used to make sure your unit is sturdy.
- Do NOT use harsh chemicals or abrasive cleaners on this item.
- Never push, pull, or drag your furniture.





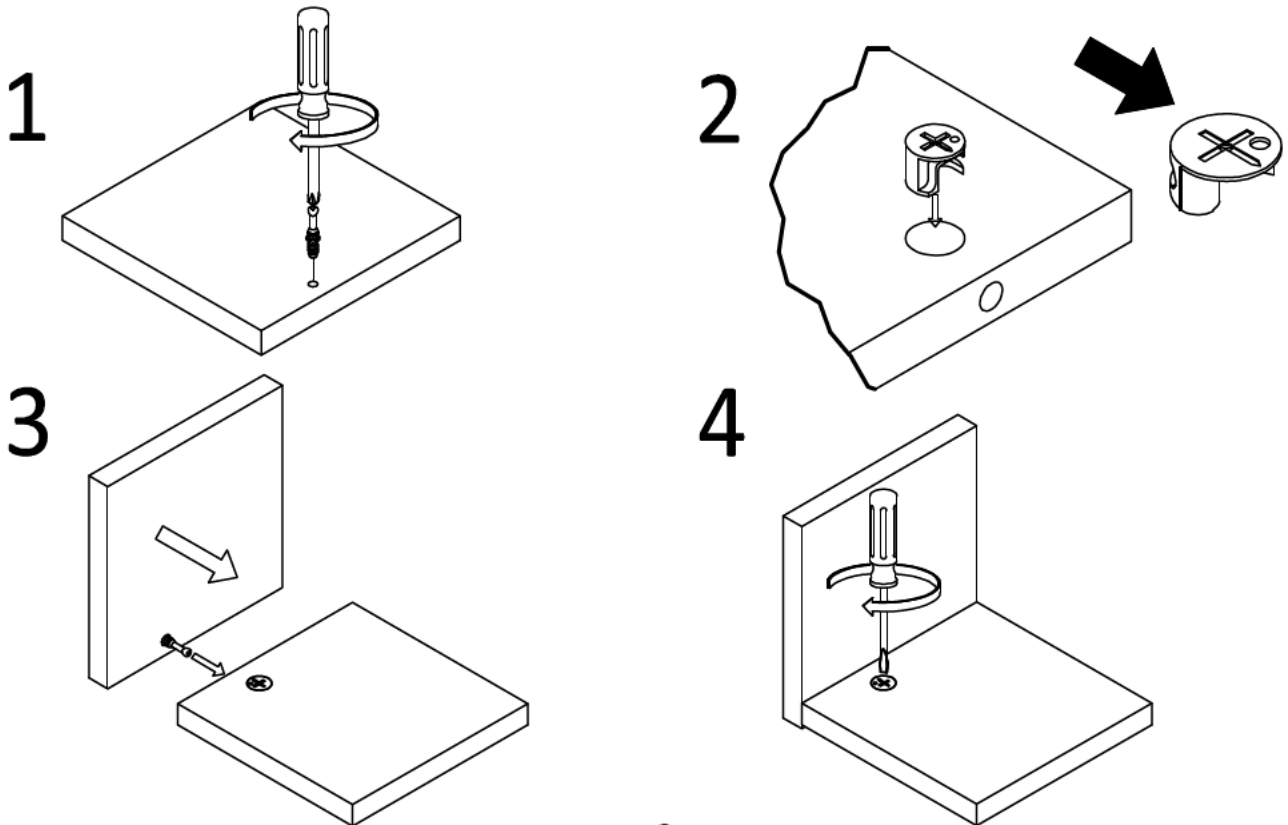
Before You Start



- ✓ Read through each step carefully and follow the proper order
- ✓ Separate and count all your parts and hardware
- ✓ Give yourself enough room for the assembly process
- ✓ Have the following tools: Flat Head Screwdriver, #2 Phillips Head Screwdriver and Hammer
- ✓ Caution: If using a power drill or power screwdriver for screwing, please be aware to slow down and stop when screw is tight. Failure to do so may result in stripping the screw.

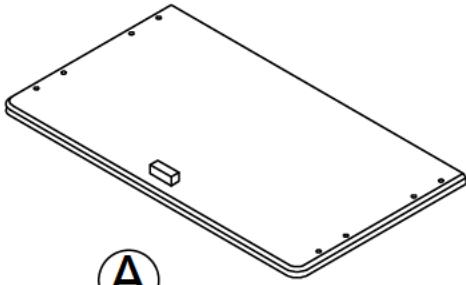
Cam Lock Fastening System

This Cam Lock Fastening System will be used throughout the assembly process.



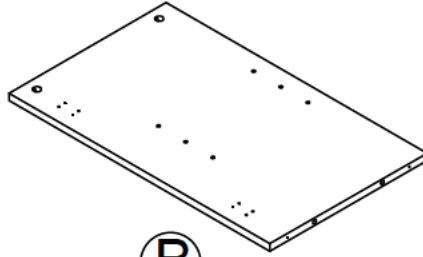
Board Identification

Not actual size



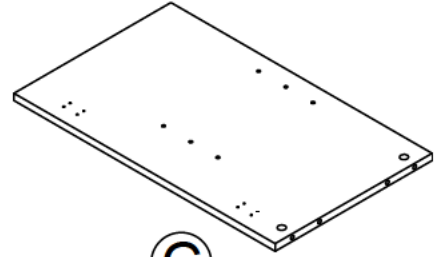
A

TOP PANEL



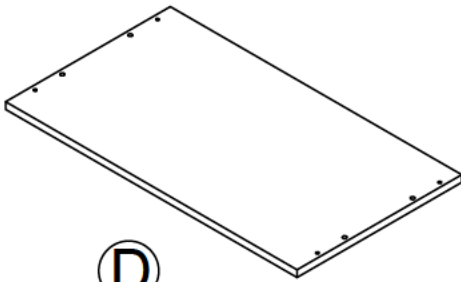
B

LEFT SIDE PANEL



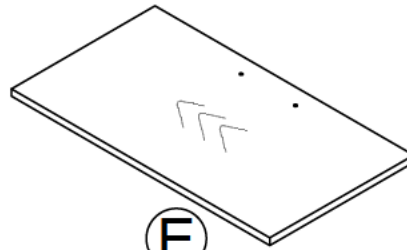
C

RIGHT SIDE PANEL



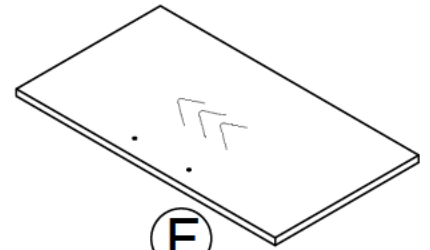
D

BOTTOM



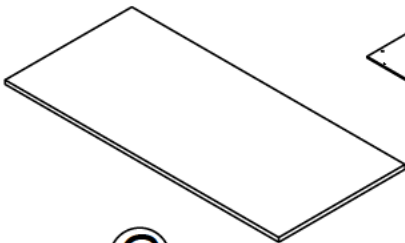
E

LEFT DOOR



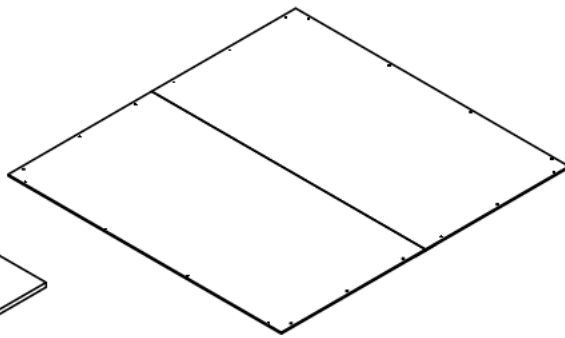
F

RIGHT DOOR



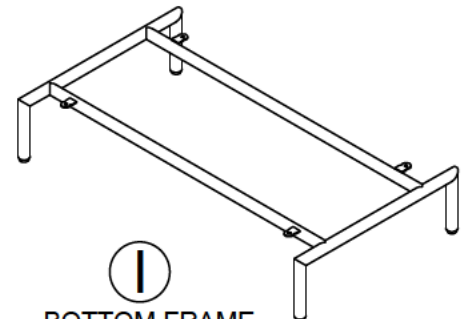
G

ADJUSTABLE SHELF



H

BACK PANEL

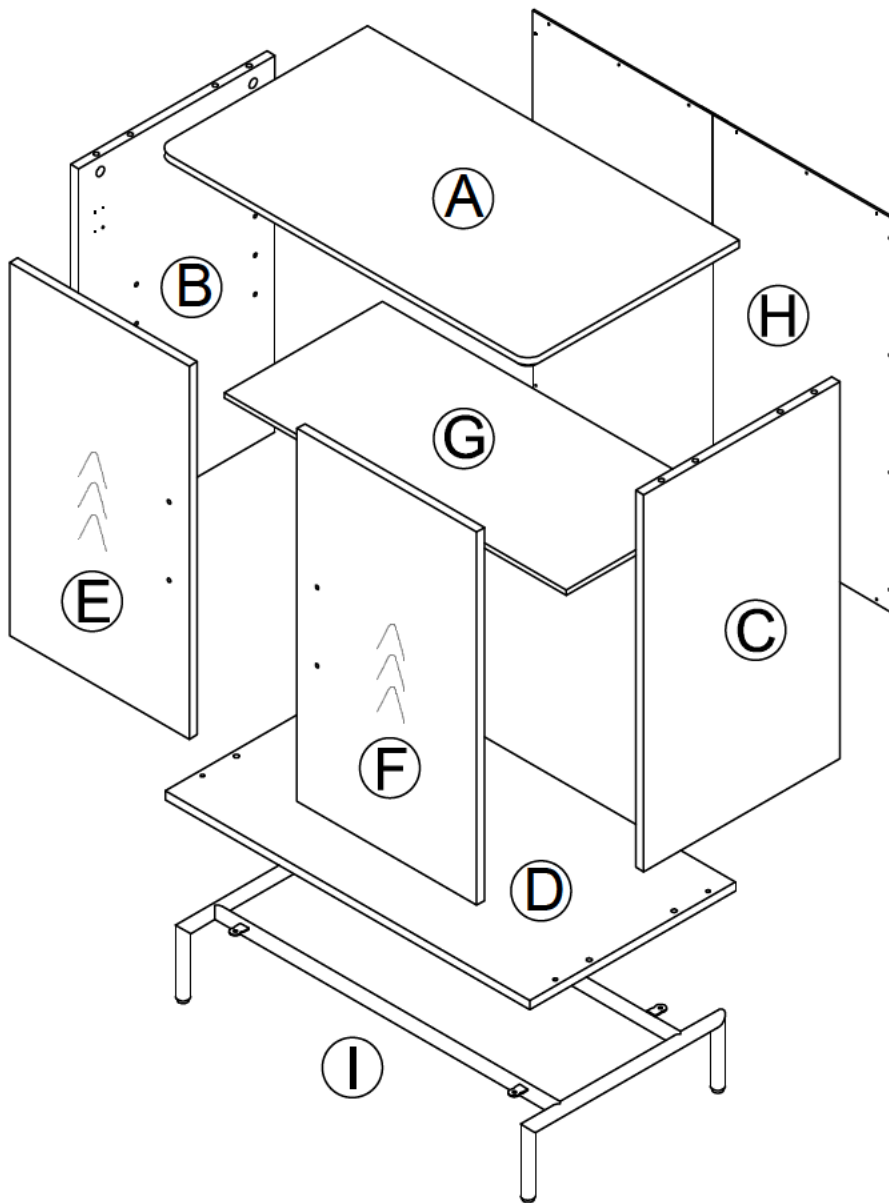


I

BOTTOM FRAME

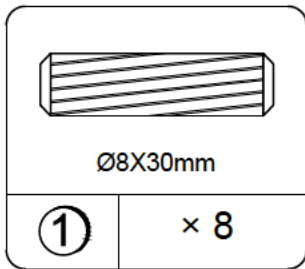
Board Identification

Not actual size

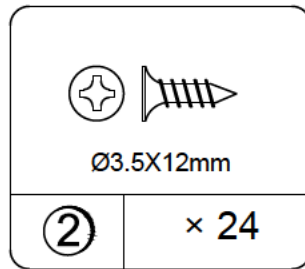


Part List

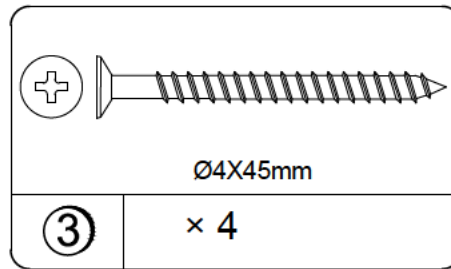
Actual Size



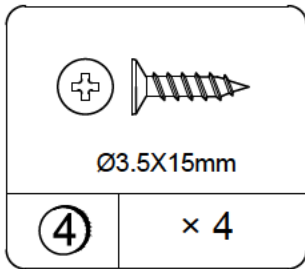
WOOD DOWEL



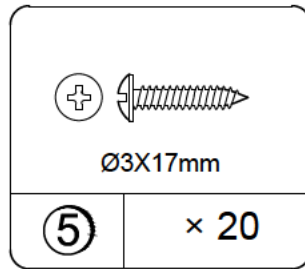
SCREW



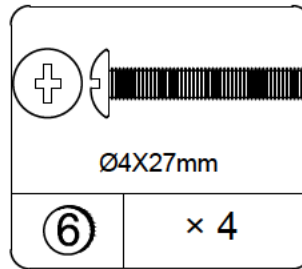
SCREW



SCREW

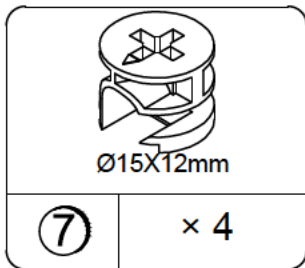


SCREW

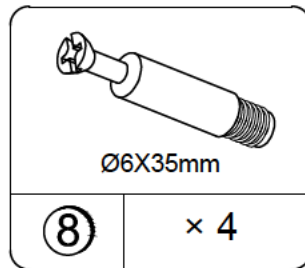


BOLT

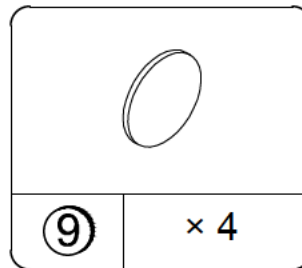
Not Actual Size



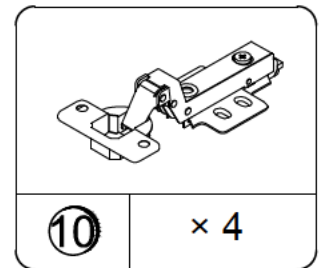
CAM LOCK



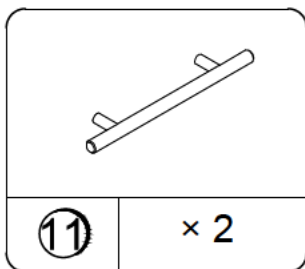
CAM BOLT



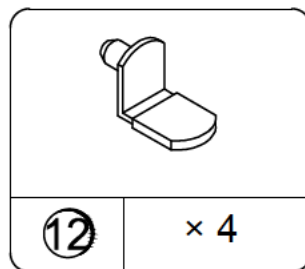
CAM COVER



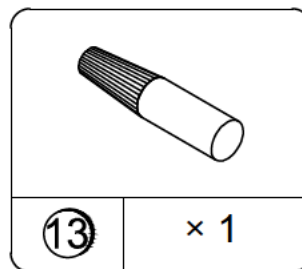
Hinge



HANDLE

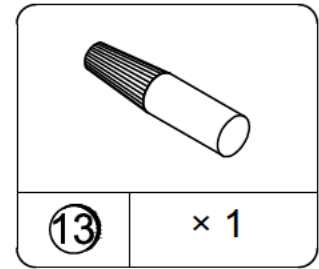
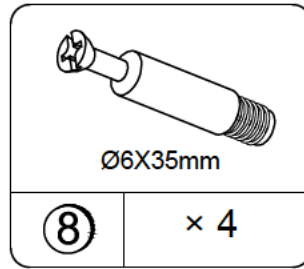
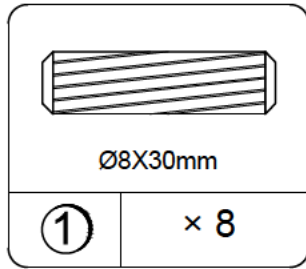
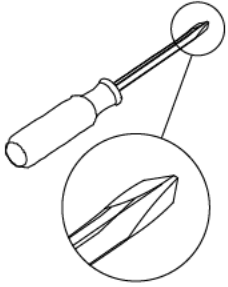


SHELF SUPPORT



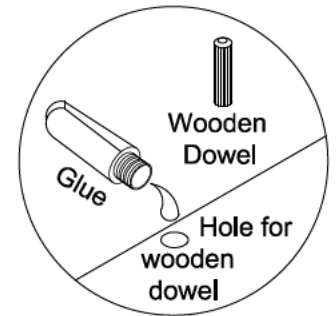
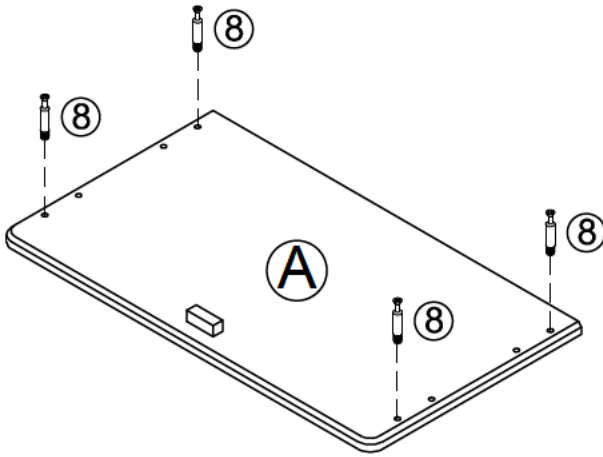
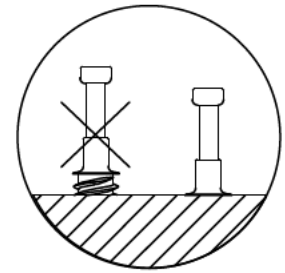
Glue

STEP 1

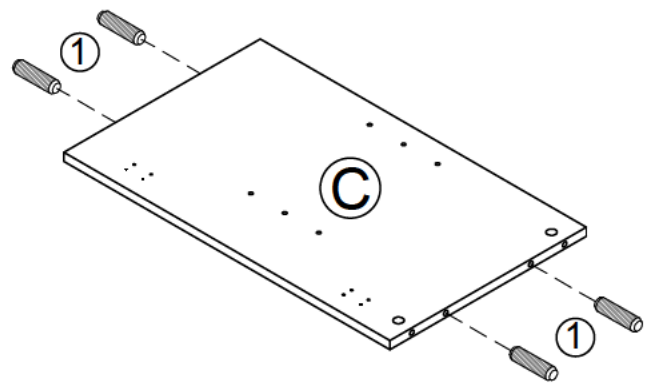
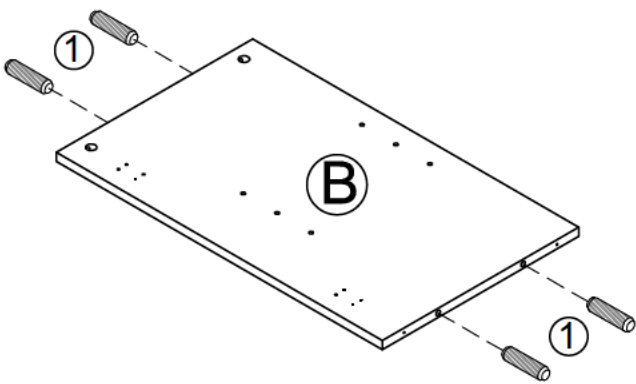


1.1 Screw (8) into (A) as illustrated.

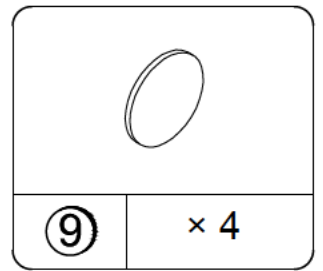
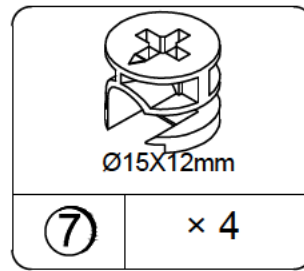
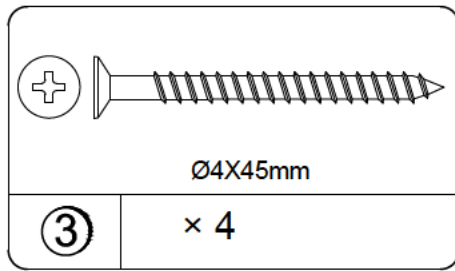
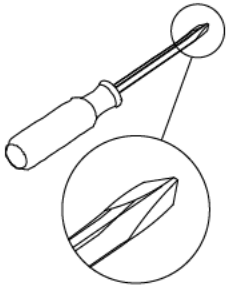
1.2 Insert (1) into (B), (C) as illustrated.



Use one drop of glue in dowel hole.



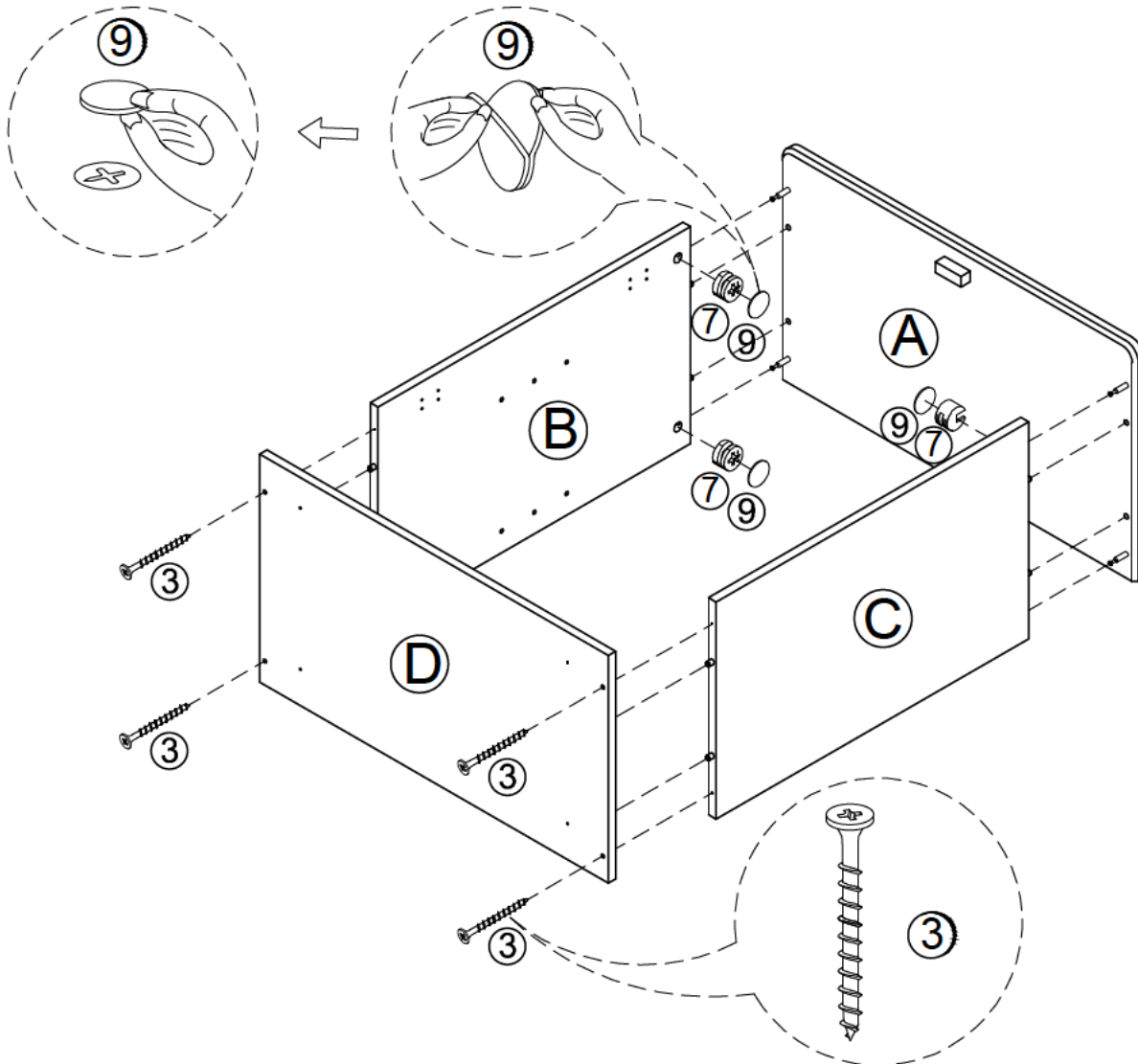
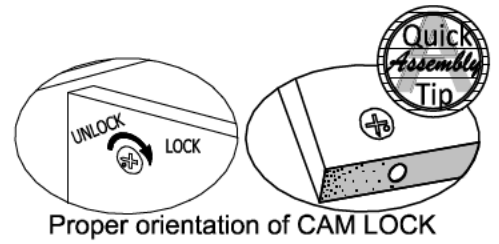
STEP 2



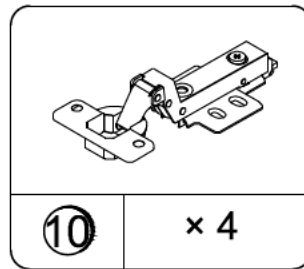
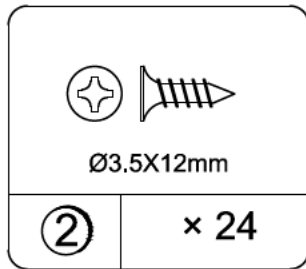
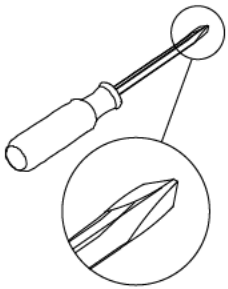
2.1 Attach (D) to (B) & (C) with (3) as illustrated.

2.2 Attach (A) to (B) & (C) with (7) as illustrated.

2.3 Apply (9) as illustrated

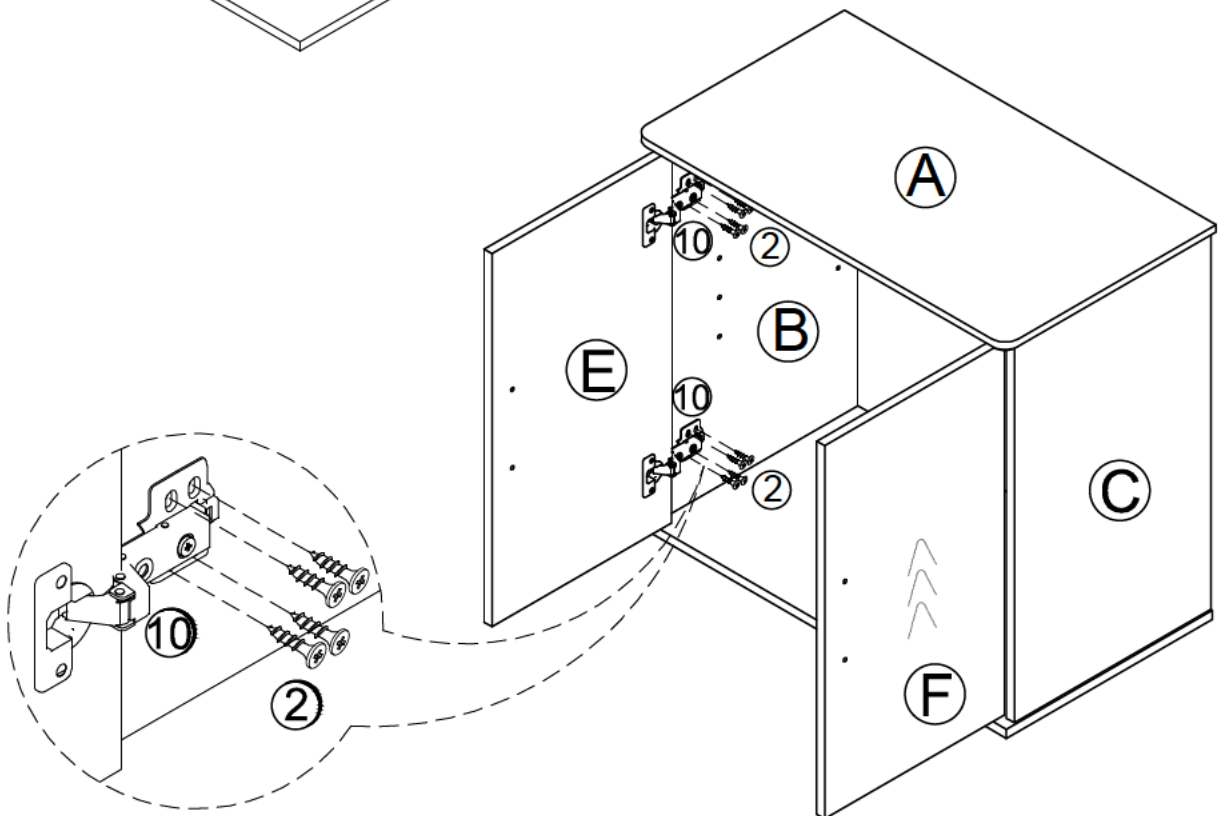
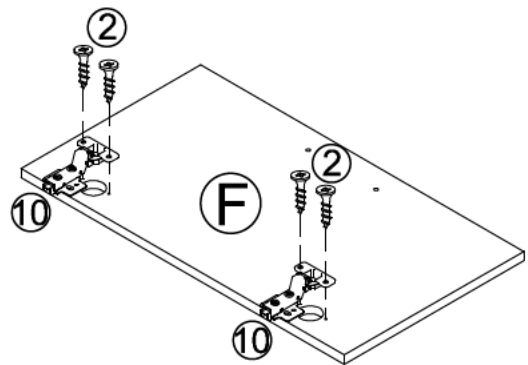
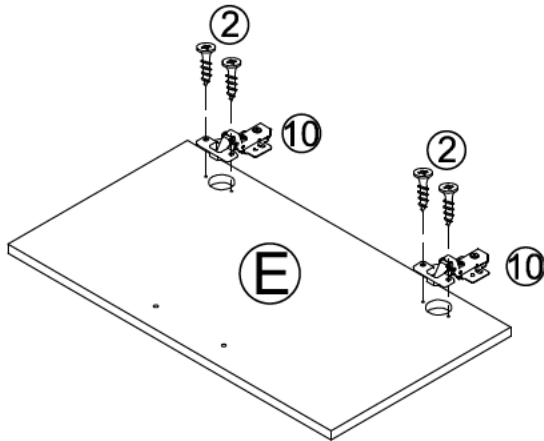


STEP 3

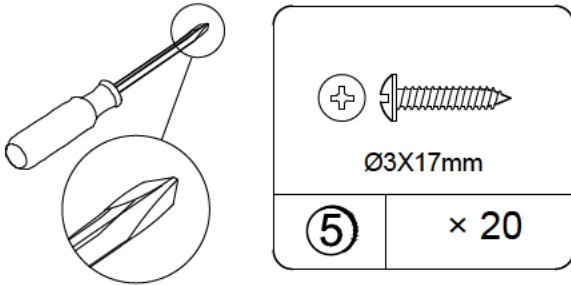


3.1 Attach (10) to (E) & (F) with (2) as illustrated.

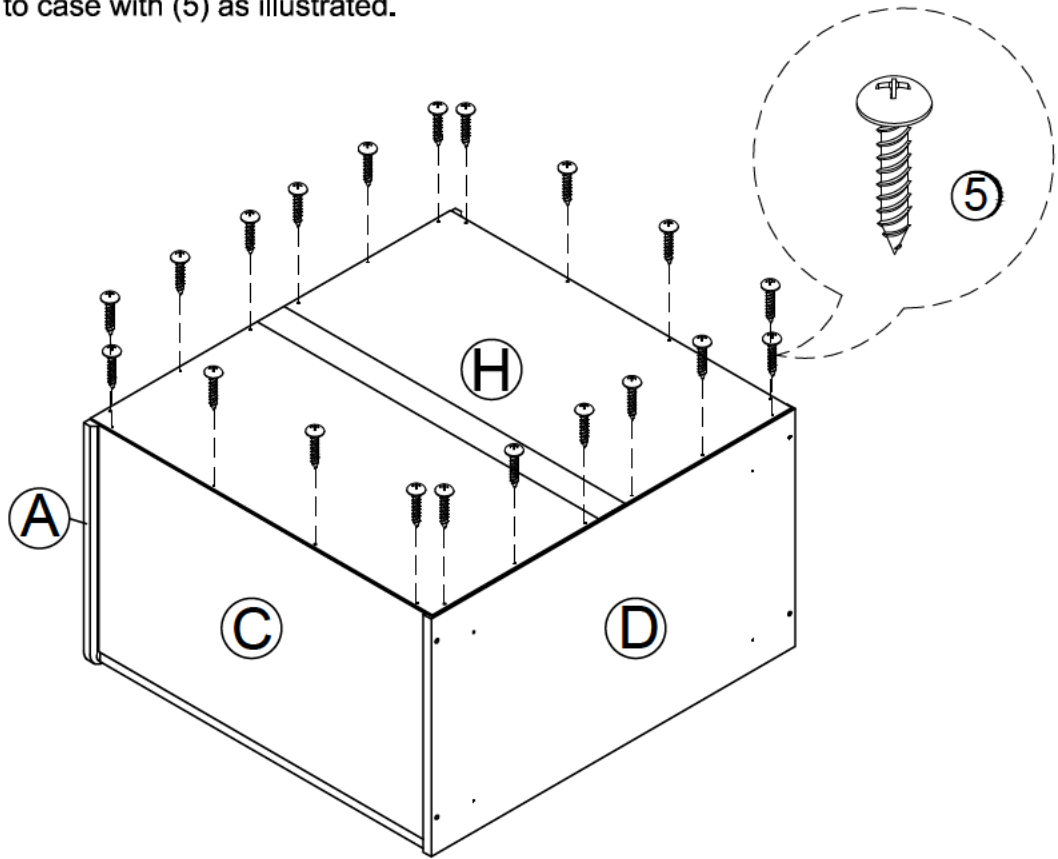
3.2 Attach (10) to (B) & (C) with (2) as illustrated.



STEP 4



4.1 Attach (H) to case with (5) as illustrated.



⚠ WARNING

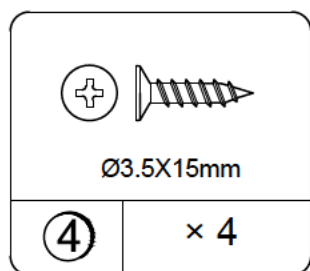
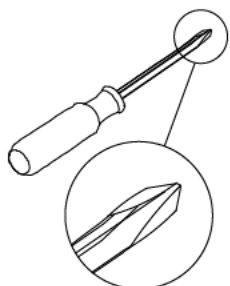
Please make sure that the backs are attached securely. All screws must be driven into the parts straight and tightened firmly. Failure to do so could cause instability, product collapse, and/or serious injury.

⚠ AVERTISSEMENT:

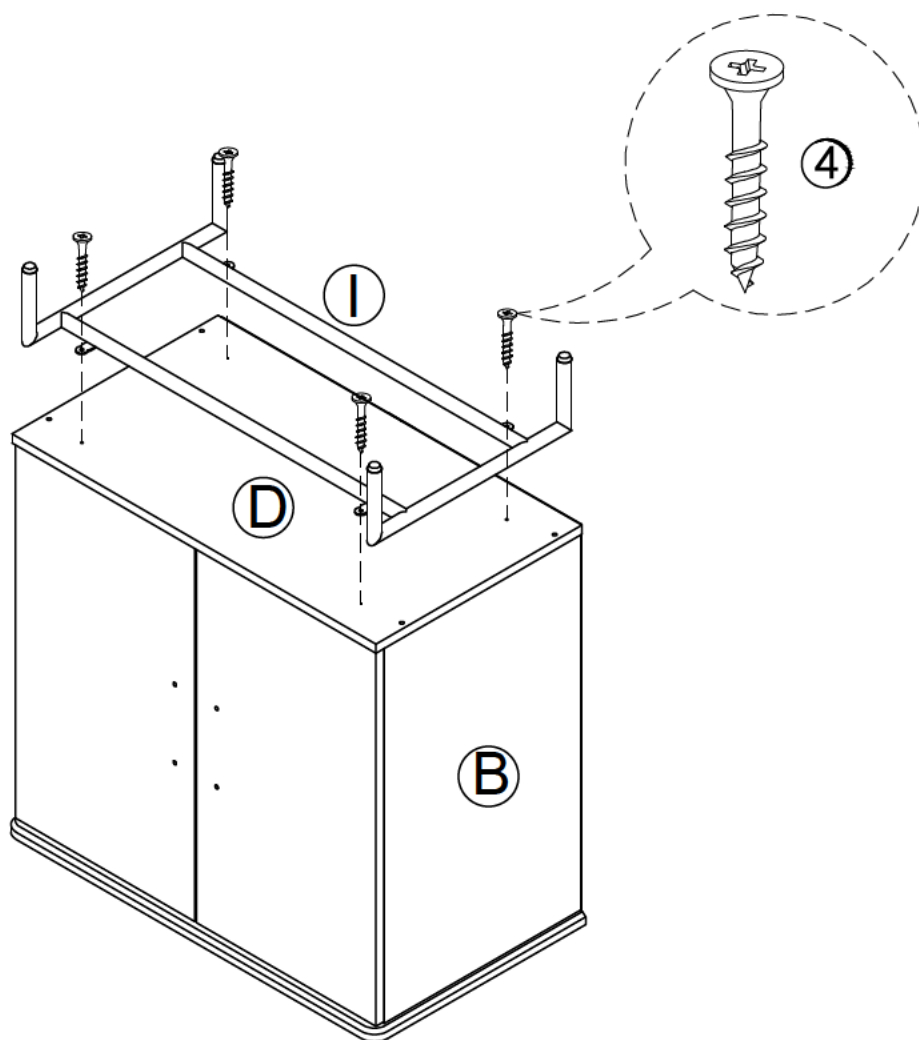
Veillez vous assurer que les panneaux arrière sont fixés solidement. Toutes les vis doivent être insérées perpendiculairement dans les pièces et serrées fermement. Sinon, le meuble peut devenir instable, s'effondrer et/ou causer des blessures graves.

Before attaching the back panel be sure that the unit is at 90°. Avant de fixer le panneau arrière, assurez-vous que l'unité est à 90°.

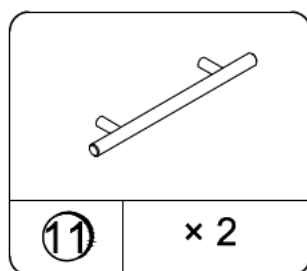
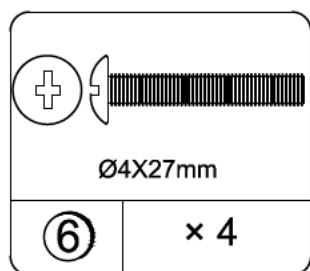
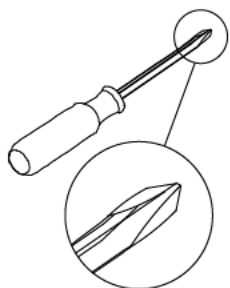
STEP 5



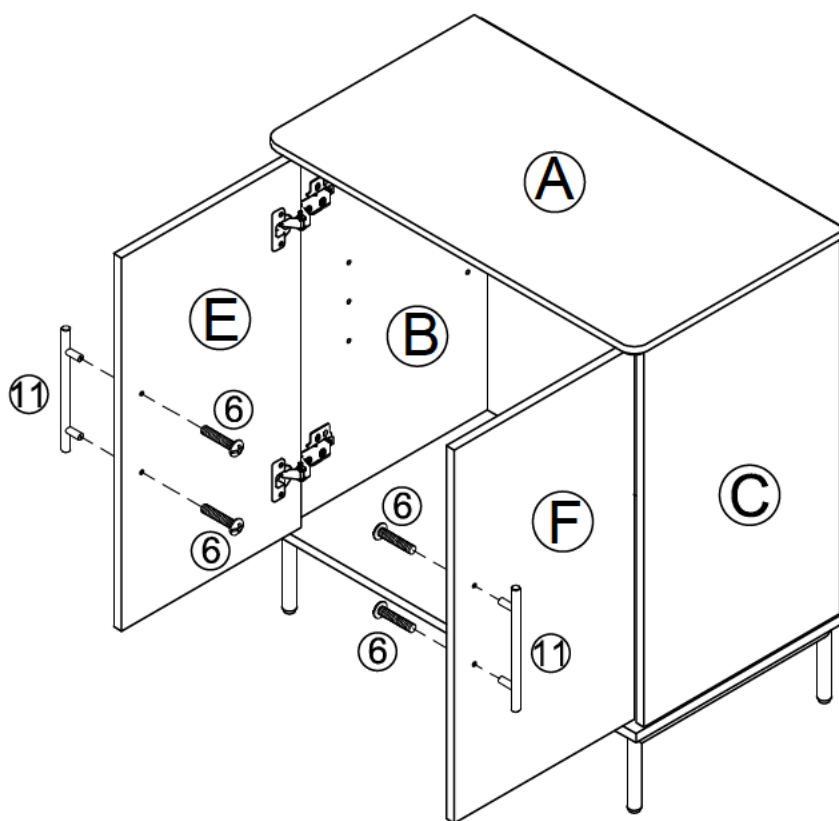
5.1 Attach (I) to (D) with (4) as illustrated.



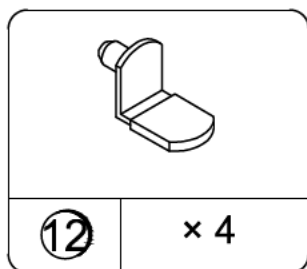
STEP 6



6.1 Attach (11) to (E) & (F) with (6) as illustrated.

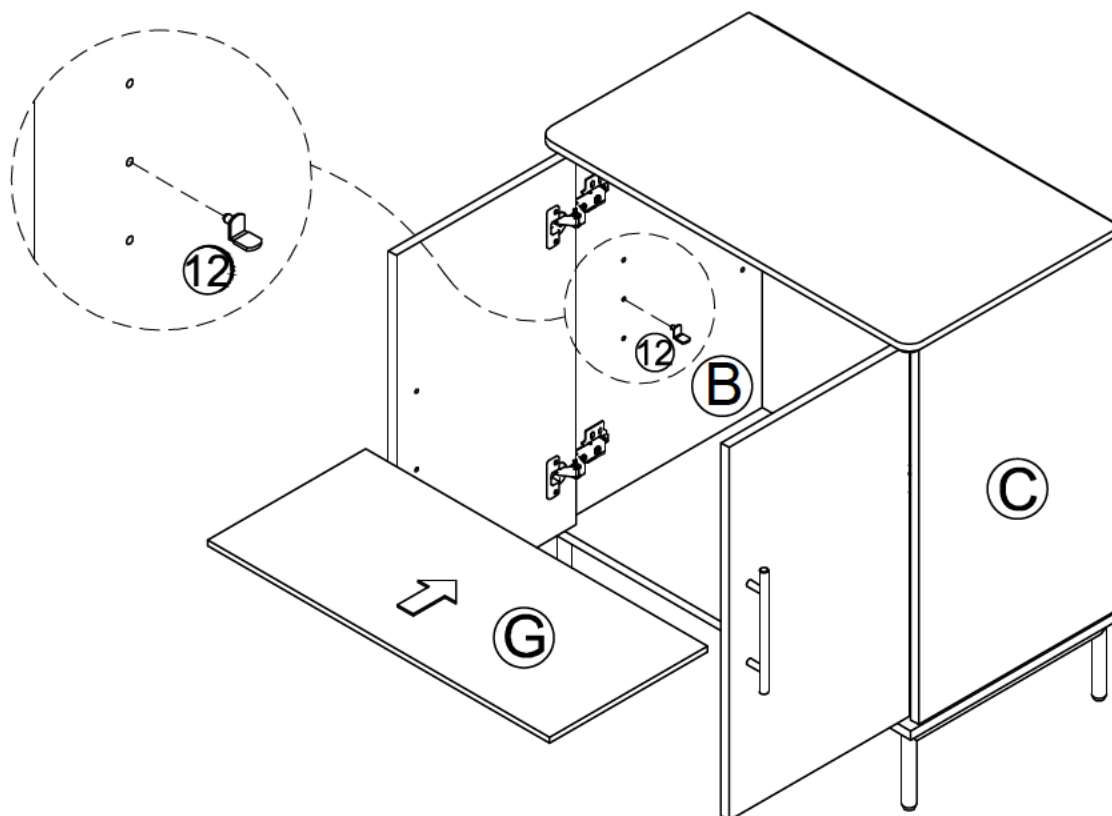


STEP 7



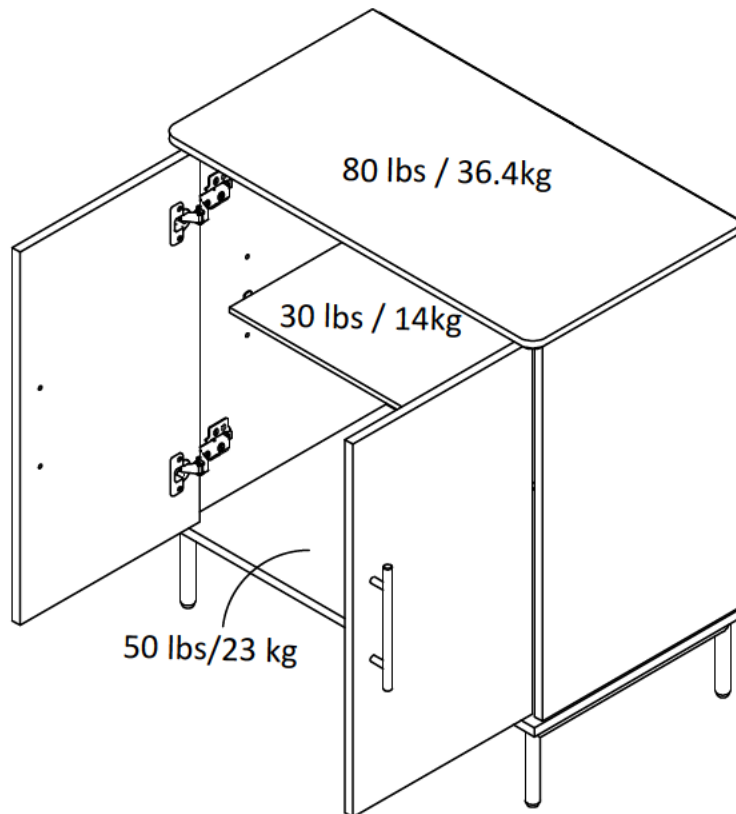
7.1 Put (12) into (B) & (C) as illustrated

7.2 Put (G) into the assembled unit as illustrated.



Maximum Loads

This unit has been designed to support the maximum loads shown. Exceeding these load limits could cause sagging, instability, product collapse, and/or serious injury.



Warning: Risk of injury to persons - do not place a television on this furniture. This furniture is not approved for use with a television.

Register your product to receive the following:



- * New trend details - sneak peek on what's new
- * Surveys - have a voice within our community
- * Exclusive deals and discount codes
- * Quick and easy replacement part service

To register your product, visit ameriwoodhome.com

Star Rating



Visit your local retailer's website, rate your purchased product and leave us some feedback!

We would like to extend a big "Thank You" to all of our customers for taking the time to assemble this Ameriwood Home product, and to give us your valuable feedback.

*Thank
You!*

Español

Cubierta Delantera

Este libro de instrucciones contiene información **IMPORTANTE** de seguridad. Por favor lea y manténgalo para referencia en el futuro.

PRECAUCION

Este mueble puede volcarse y causar graves heridas y/o muerte.

Anclar el mueble a un poste de madera en la pared (si esto se requiere).

No Permita que los niños monten el mueble.

Mantenga los artículos más pesados en los cajones de abajo.

Consejos Útiles (página 2)

- Abra su artículo en el área donde usted planea utilizarlo para evitar levantar y moverlo menos
- Identificar, ordenar y contar las piezas antes de intentar ensamblar
- Las clavijas de compresión se golpean con un martillo
- Las diapositivas están marcadas con una R (derecha) y L (izquierda) para la colocación correcta
- Asegúrese de que siempre este el punto localizado en la parte superior de bloqueador de leva este volteado hacia borde exterior
- Utilizar todos los clavos para el panel de atrás y distribuirlos por igual
- El panel de atrás debe utilizarse para asegurarse de que la unidad quede fija y firme
- No use químicos fuertes ni limpiadores abrasivos en este artículo
- Nunca empuje, tire ni arrastre los muebles

Antes de Que Empieces (página 3)

-Lea cuidadosamente cada paso y siga el orden correcto

-Separar y contar todas sus piezas y hardware

-Dése suficiente espacio para el proceso de ensamble

-Tenga las siguientes herramientas: destornillador de cabeza plana, #2 cabeza Phillips

Destornillador y martillo

-Precaución: Si usa un taladro electrónico o un destornillador eléctrico para atornillar, por favor asegúrese que deje de atornillar cuando el tornillo este apretado. Fallar hacer esto puede causar barrer el tornillo.

Sistema de fijar el bloqueo de leva (página 3)

Esta sistema de fijar el bloqueo de leva sera usado en todo el proceso ensamble.

Español

Identificación de los Paneles (Página 4)

Este no es el tamaño real

- (A) PANEL SUPERIOR
- (B) PANEL LATERAL IZQUIERDO
- (C) PANEL LATERAL DERECHO
- (D) Parte inferior
- (E) Puerta izquierda
- (F) Puerta derecha
- (G) PANEL CENTRAL
- (H) Puerta
- (I) MARCO INFERIOR

Lista de Piezas (Página 6)

Tamaño real

- (1) DOWEL DE MADERA
- (2) Tornillo
- (3) Tornillo
- (4) Tornillo
- (5) Tornillo
- (6) Perno

Este no es el tamaño real

- (7) BLOQUEO CAM
- (8) PERNO CAM
- (9) BLOQUEO CAM
- (10) Bisagra
- (11) manija
- (12) soporte de estantería
- (13) rojo

Français

Couverture Avant

CE LIVRET D'INSTRUCTION CONTIENT DES INFORMATIONS IMPORTANTES SUR LA SÉCURITÉ. VEUILLEZ LIRE ET GARDER POUR UNE RÉFÉRENCE FUTURE

ATTENTION

Le meuble peut basculer et causer des blessures graves ou la mort.

Ancrer le meuble à une planche murale dans le mur (si indiqué).

Ne laissez pas les enfants grimper sur le meuble.

Placez les articles lourds sur les étagères ou dans les tiroirs inférieurs.

Astuces Utiles (page 2)

-Ouvrez votre article dans la zone que vous prévoyez de le garder pour moins de levage lourd

-Identifier, trier et compter les pièces avant d'essayer d'assembler

-Les goujons de compression sont taraudés avec un Marteau

-Les glissières sont marquées d'un R (droit) et d'un L (gauche) pour un bon placement

-Assurez-vous toujours de faire face la pointe situé sur le haut de la Serrure de Came vers le bord extérieur

-Utiliser tous les clous fournis pour le panneau arrière et les répartir également

-Le panneau arrière doit être utilisé pour vous assurer que votre appareil est robuste

-N'utilisez pas de produits chimiques agressifs ou de nettoyeurs abrasifs sur cet appareil

-Ne jamais pousser, tirer, ou faire glisser votre meuble

Avant de Commencer (page 3)

-Lisez attentivement chaque étape et suivez le bon ordre

-Séparez et comptez toutes vos pièces et matériaux

-Donnez-vous suffisamment de place pour l'assemblage

-Avoir les outils suivants: tournevis à tête plate, #2 tournevis Phillips, et Marteau

-Attention: Si vous utilisez une perceuse électrique ou un tournevis électrique pour visser, veillez à ralentir et arrêter lorsque la vis est bien serrée. Le non-respect de cette consigne peut endommager la vis.

Système de Fixation de Came (page 3)

Ce Système de Fixation de Came sera utilisé tout au long de l'assemblage

Français

Identification des matériaux (Page 4)

Pas de taille réelle

- (A) PANNEAU SUPÉRIEUR
- (B) PANNEAU LATÉRAL GAUCHE
- (C) PANNEAU LATÉRAL DROIT
- (D) bas
- (E) PORTE GAUCHE
- (F) PORTE DROITE
- (G) PANNEAU DU MILIEU
- (H) porte
- (I) CADRE INFÉRIEUR

Liste des pièces (Page 6)

Taille réelle

- (1) GOUJON EN BOIS
- (2) visser
- (3) visser
- (4) visser
- (5) visser
- (6) verrou

Pas de taille réelle

- (7) SERRURE À CAME
- (8) BOULON À CAME
- (9) COUVERCLE DE CAME
- (10) gond
- (11) poignée
- (12) étagères
- (13) rouge