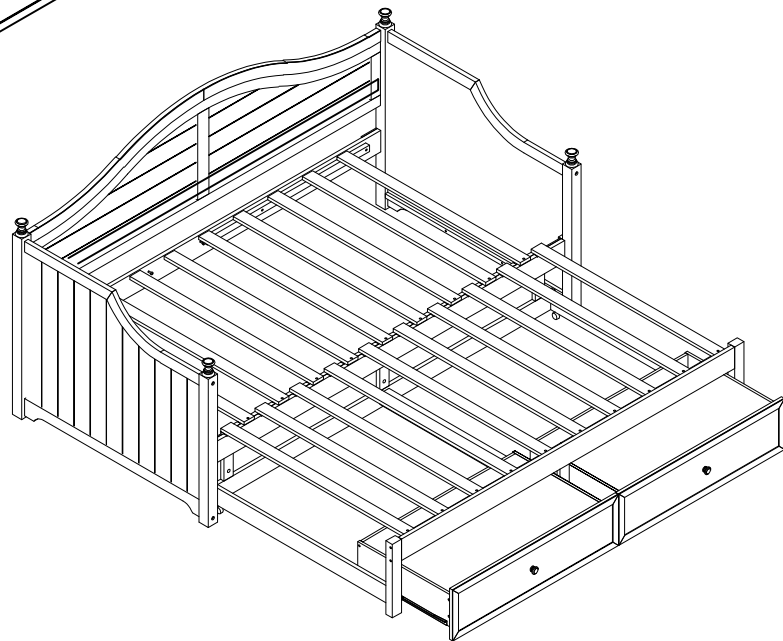
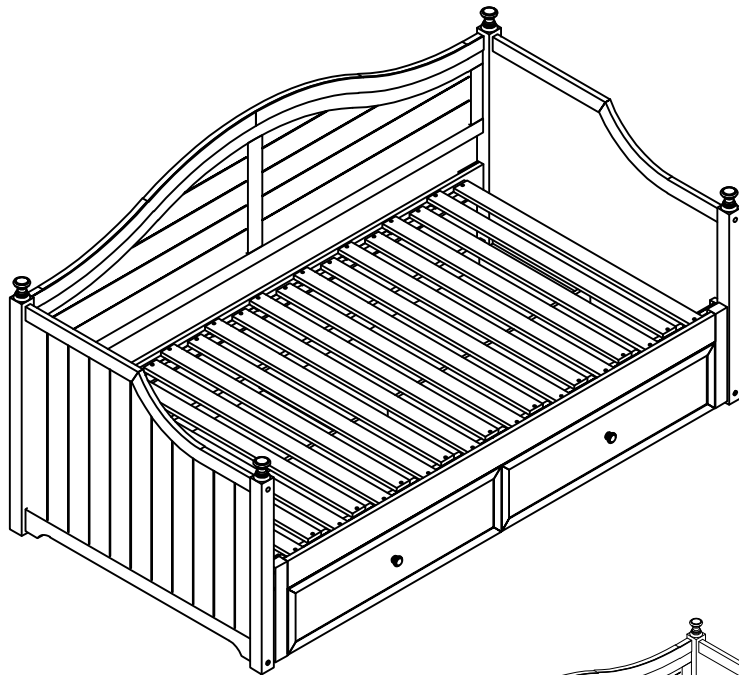


ASSEMBLY INSTRUCTION
EXTENDABLE DAYBED WITH STORAGE
(Twin Size)

INSTRUCTION DE MONTAGE

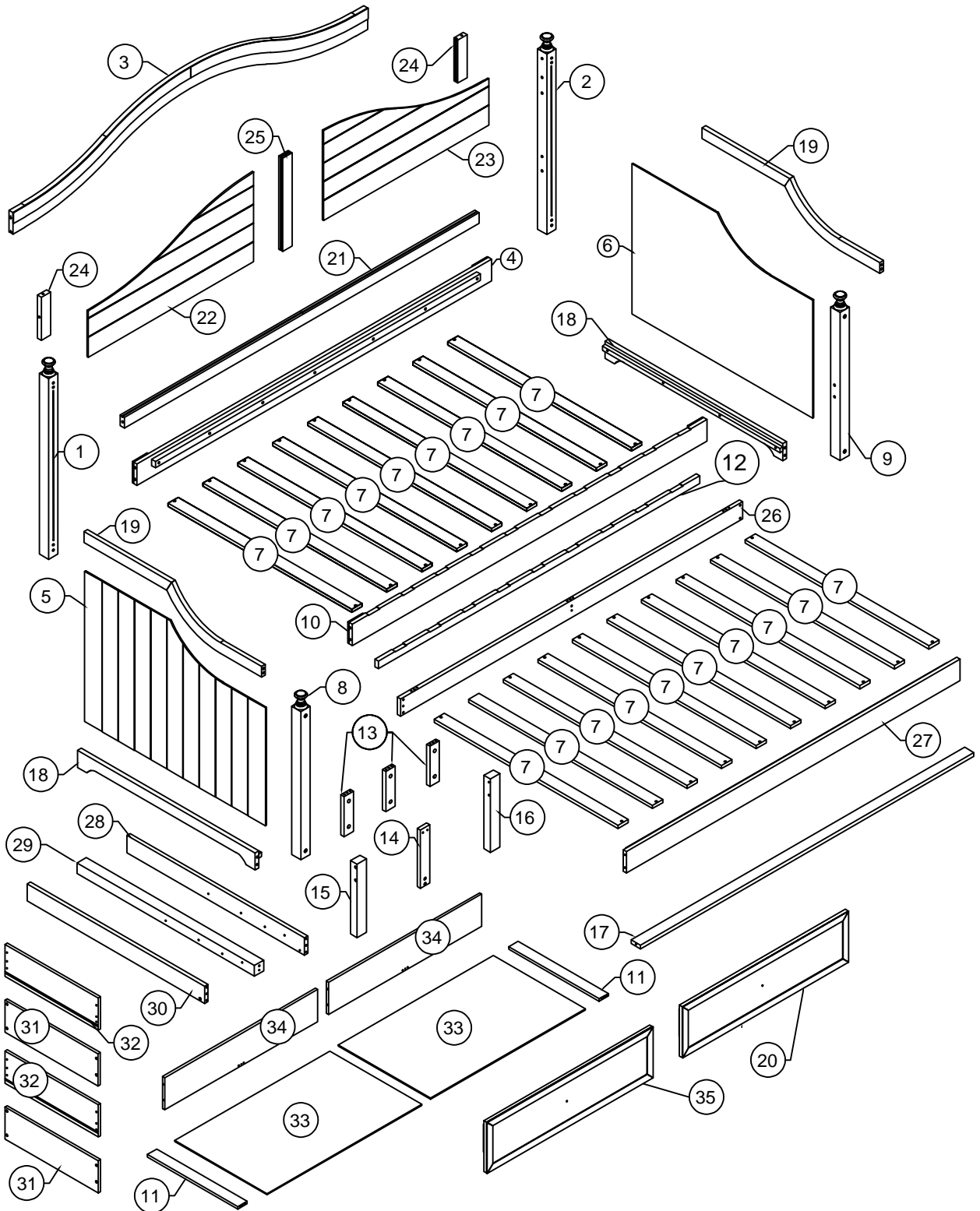
LIT DE JOUR EXTENSIBLE AVEC RANGEMENT
(TAILLE RÉELLE)



N701P290562/N701P290563


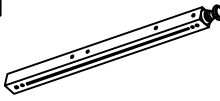
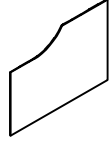
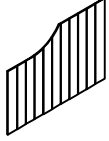
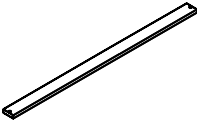
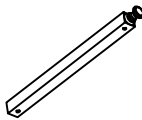
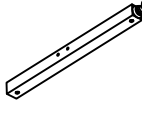

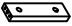
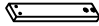
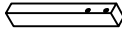
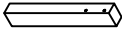
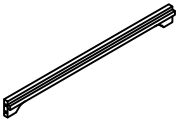
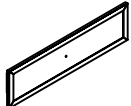
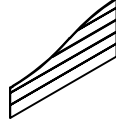
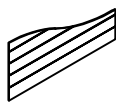


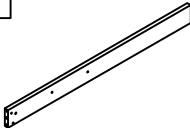
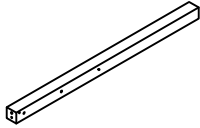
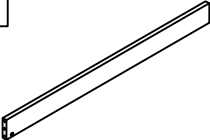
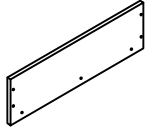
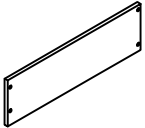
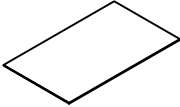

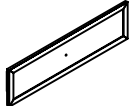
ASSEMBLY INSTRUCTION

INSTRUCTION DE MONTAGE





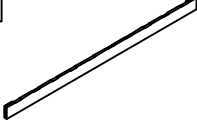

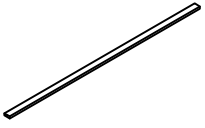
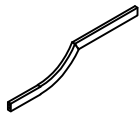
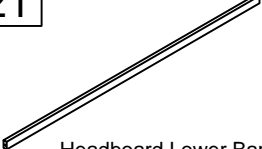
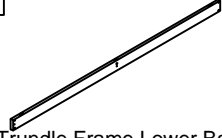

Part List (Box 1)
Liste des pièces (Boîte 1)

N701P290562

<p>1</p>  <p>Back leg (left) 1 pc Jambe arrière (gauche)</p>	<p>2</p>  <p>Back leg (right) 1 pc Jambe arrière (droite)</p>	<p>5</p>  <p>Side panel (left) 1 pc Panneau latéral (gauche)</p>	<p>6</p>  <p>Side panel (right) 1 pc Panneau latéral (à droite)</p>
<p>7</p>  <p>Slats 19 pcs Lattes de lit</p>	<p>8</p>  <p>Front leg (left) 1 pc Jambe avant (gauche)</p>	<p>9</p>  <p>Front leg (right) 1 pc Jambe avant (droite)</p>	<p>11</p>  <p>Drawer support rail 2 pcs Rail de support de tiroir</p>
<p>13</p>  <p>Trundle Short Bar 3 pcs Barre courte Trudle</p>	<p>14</p>  <p>Trundle Short Bar 1 pc Barre courte Trudle</p>	<p>15</p>  <p>Trundle Short Bar 1 pc Barre courte Trudle</p>	<p>16</p>  <p>Trundle Short Bar 1 pc Barre courte Trudle</p>
<p>18</p>  <p>Armrest Lower Bar 2 pcs Barre inférieure d'accouoir</p>	<p>20</p>  <p>Drawer front (Left) 1 pc Façade du tiroir (gauche)</p>	<p>22</p>  <p>Headboard panel (left) 1 pc Panneau de tête de lit (gauche)</p>	<p>23</p>  <p>Headboard panel (right) 1 pc Panneau de tête de lit (droite)</p>
<p>24</p>  <p>Headboard Short Bar 2 pcs Tête de lit à barre courte</p>	<p>25</p>  <p>Headboard Short Bar 1 pc Tête de lit à barre courte</p>	<p>28</p>  <p>Trundle Lower Bar R 1 pc CBarre inférieure Trudle R</p>	<p>29</p>  <p>Trundle Lower Bar Middle 1 pc Barre inférieure Trudle au milieu</p>
<p>30</p>  <p>Trundle Lower Bar L 1 pc CBarre inférieure Trudle L</p>	<p>31</p>  <p>Drawer panel (Right) 2 pcs Panneau du tiror (droite)</p>	<p>32</p>  <p>Drawer panel (Left) 2 pcs Panneau du tirorr (gauche)</p>	<p>33</p>  <p>Drawer bottom board 2 pcs Planche de fond de tiroir</p>
<p>34</p>  <p>Back panel of drawer 2 pcs Panneau arrière du tiroir</p>	<p>35</p>  <p>Drawer front (Right) 1 pc Façade du tiroir (droite)</p>		

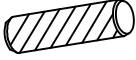





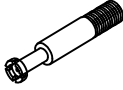


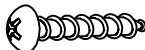
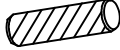

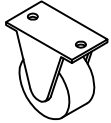
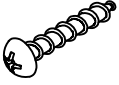





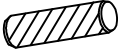
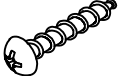





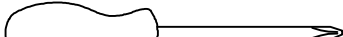
Part List(Box 2)
 Liste des pièces (Boîte 2)

N701P290563

<p>3</p>  <p>Top frame of headboard 1 pc Cadre supérieure de la tête de lit</p>	<p>4</p>  <p>Back side rail 1 pc Rail arrière</p>	<p>10</p>  <p>Middle Side rail 1 pc Rail latéral central</p>	<p>12</p>  <p>Trundle Side rail Bar 1 pc Barre de rail latérale Trudle</p>
<p>17</p>  <p>Trundle Frame Lower Bar 1 pc Barre inférieure du cadre gigogne</p>	<p>19</p>  <p>Armrest Top frame 2 pcs Cadre supérieur de l'accoudoir</p>	<p>21</p>  <p>Headboard Lower Bar 1 pc Barre inférieure de tête de lit</p>	<p>26</p>  <p>Trundle Frame Lower Bar 1 pc Barre inférieure du cadre gigogne</p>
<p>27</p>  <p>Trundle Side rail 1 pc de rail latérale Trudle</p>			

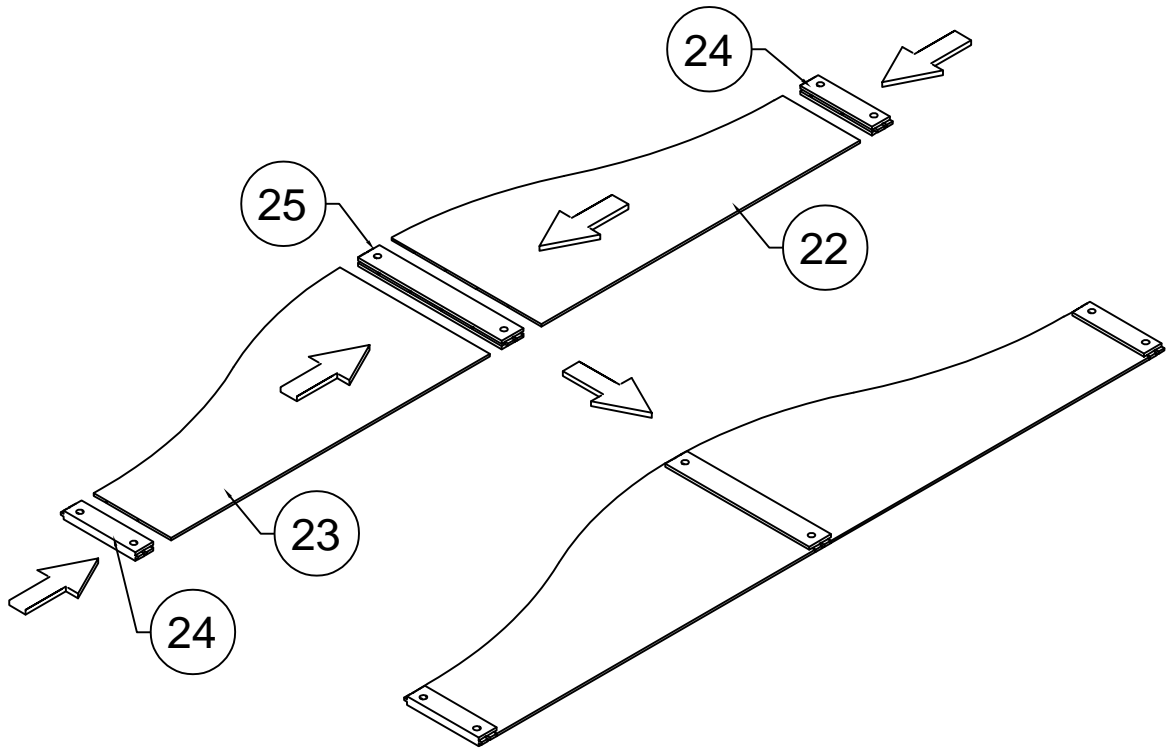
Hardware List
Liste du matériel

N701P290562

<p>A</p>  <p>Wood Dowel &10 x 30mm 10 pcs Cheville</p>	<p>B</p>  <p>Bolts 1/4" x 75mm 8 pcs Boulons</p>	<p>C</p>  <p>Bolts 1/4" x 45mm 12 pcs Boulons</p>	<p>D</p>  <p>Round Head Bolts 5/32" x 25mm 2 pcs Boulons</p>
<p>E</p>  <p>Allen Key 100 x 30 x 4mm 1 pc Clé Allen</p>	<p>F</p>  <p>Handle Ø30x28 2 pcs Poignée</p>	<p>G</p>  <p>Minifix cam bolt Ø7x34 16 pcs Boulon à came Minifix</p>	<p>H</p>  <p>Minifix housing Ø15x12 14 pcs Boîtier Minifix</p>
<p>I</p>  <p>Wood Screw M3 x 12mm 24 pcs Des Vis</p>	<p>J</p>  <p>Round Head Screw M4x 30mm 38 pcs Vis à tête ronde</p>	<p>K</p>  <p>Wood Dowel &6 x 30mm 12 pcs Cheville</p>	<p>L</p>  <p>Washer 26x16x2 12 pcs Rondelle</p>
<p>M</p>  <p>Wheels Drawer 38x37x23 4 pcs Roues</p>	<p>N</p>  <p>Round Head Screw M4 x 25mm 18 pcs Vis à tête ronde</p>	<p>P</p>  <p>Steel Bracket 16x16x12 2 pcs Support en acier</p>	<p>Q</p>  <p>Bolts 1/4" x 90mm 4 pcs Boulons</p>
<p>R</p>  <p>Bolts 1/4" x 60mm 4 pcs Boulons</p>	<p>S</p>  <p>Bolts 1/4" x 25mm 4 pcs Boulons</p>	<p>T</p>  <p>Horizontal Nut Ø9.5x12 8 pcs Écrou horizontal</p>	<p>U</p>  <p>Wood Dowel &8 x 30mm 24 pcs Cheville</p>
<p>V</p>  <p>Round Head Screw M3.5 x 12mm 12 pcs Vis à tête ronde</p>	<p>W</p>  <p>Slide rail 2 pcs Rail coulissant</p>	<p>X</p>  <p>Slide rail 2 pcs Rail coulissant</p>	<p>Y</p>  <p>Slide rail 2 pcs Rail coulissant</p>
<p>Z</p>  <p>Slide rail 2 pcs Rail coulissant</p>	<p>O</p>  <p>Minifix housing Ø15x10 2 pcs Boîtier Minifix</p>	<p>ASSEMBLY TOOLS REQUIRED (NOT INCLUDED) OUTLS D' ASSEMBLAGE AGE REQUIS (NON INCLUS)</p> 	

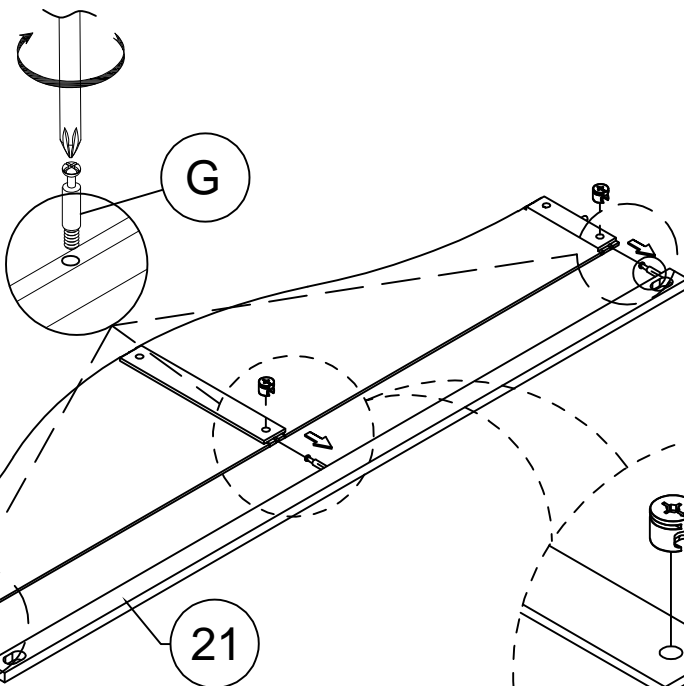
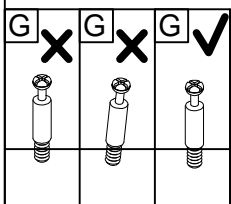
STEP 1:



Étape



STEP 2:

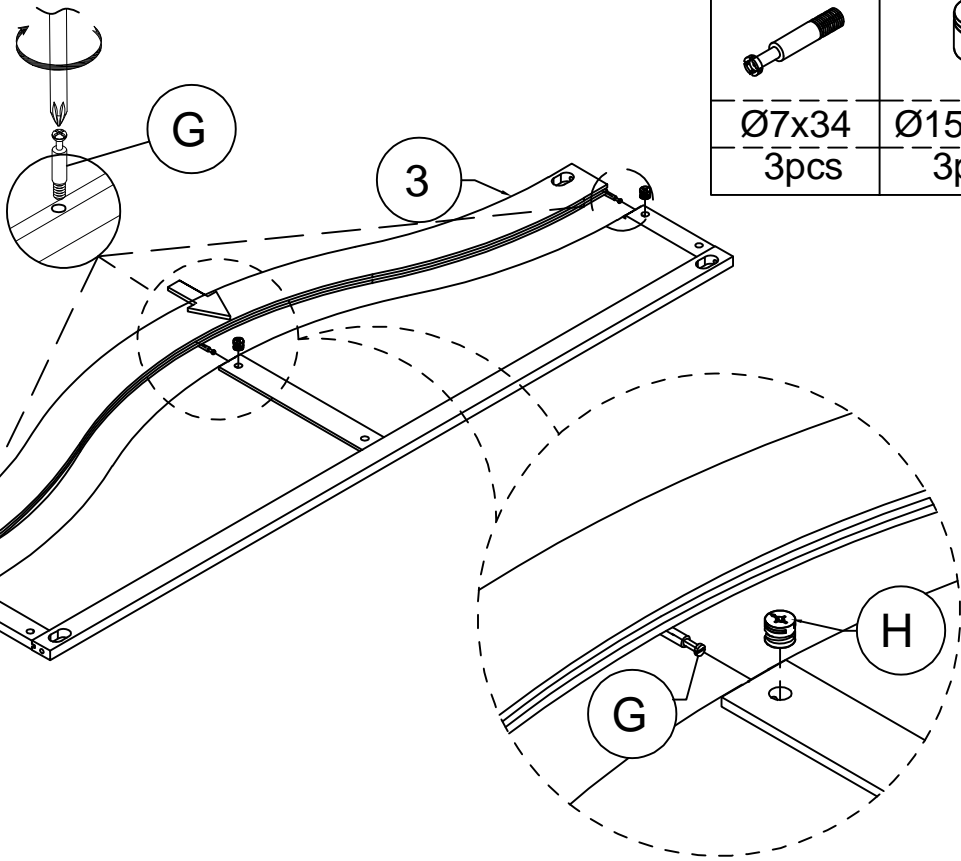
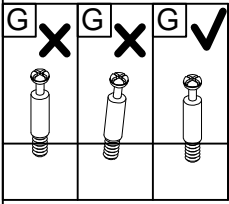
Étape



G	H
	
Ø7x34 3pcs	Ø15x12 3pcs

STEP 3:

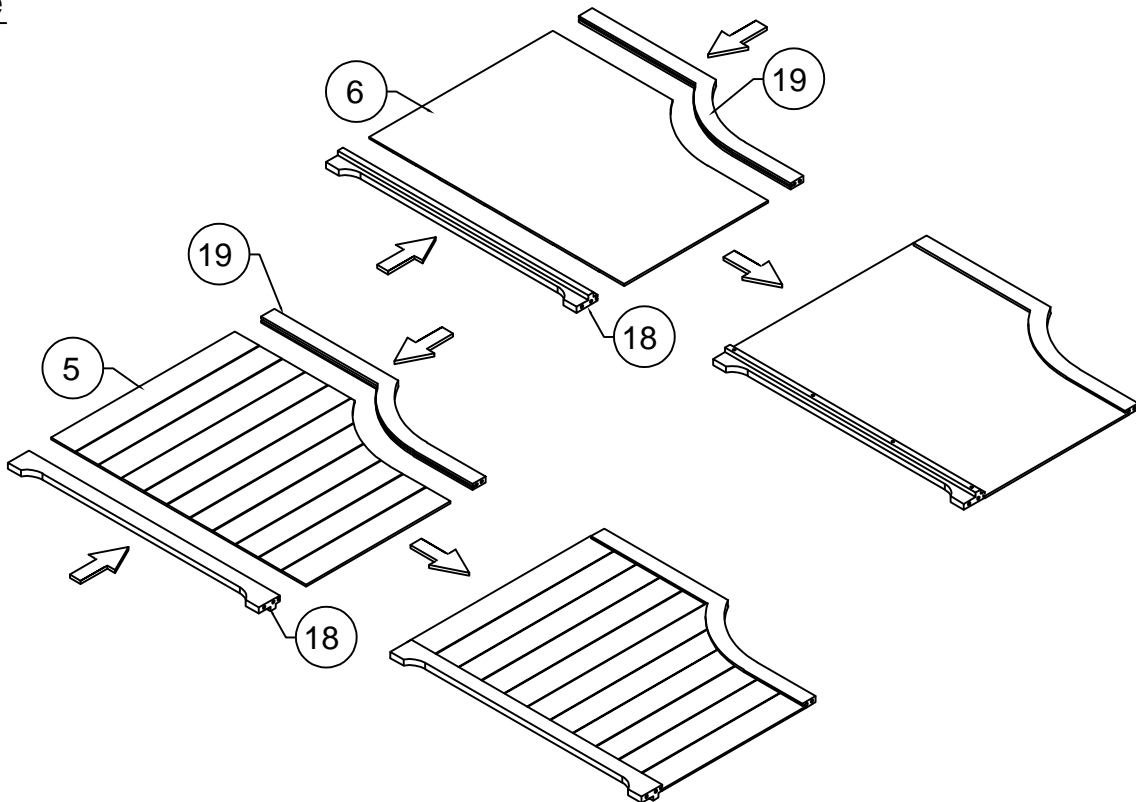
Étape



G	H
Ø7x34 3pcs	Ø15x12 3pcs

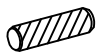
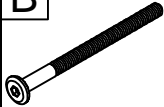
STEP 4:

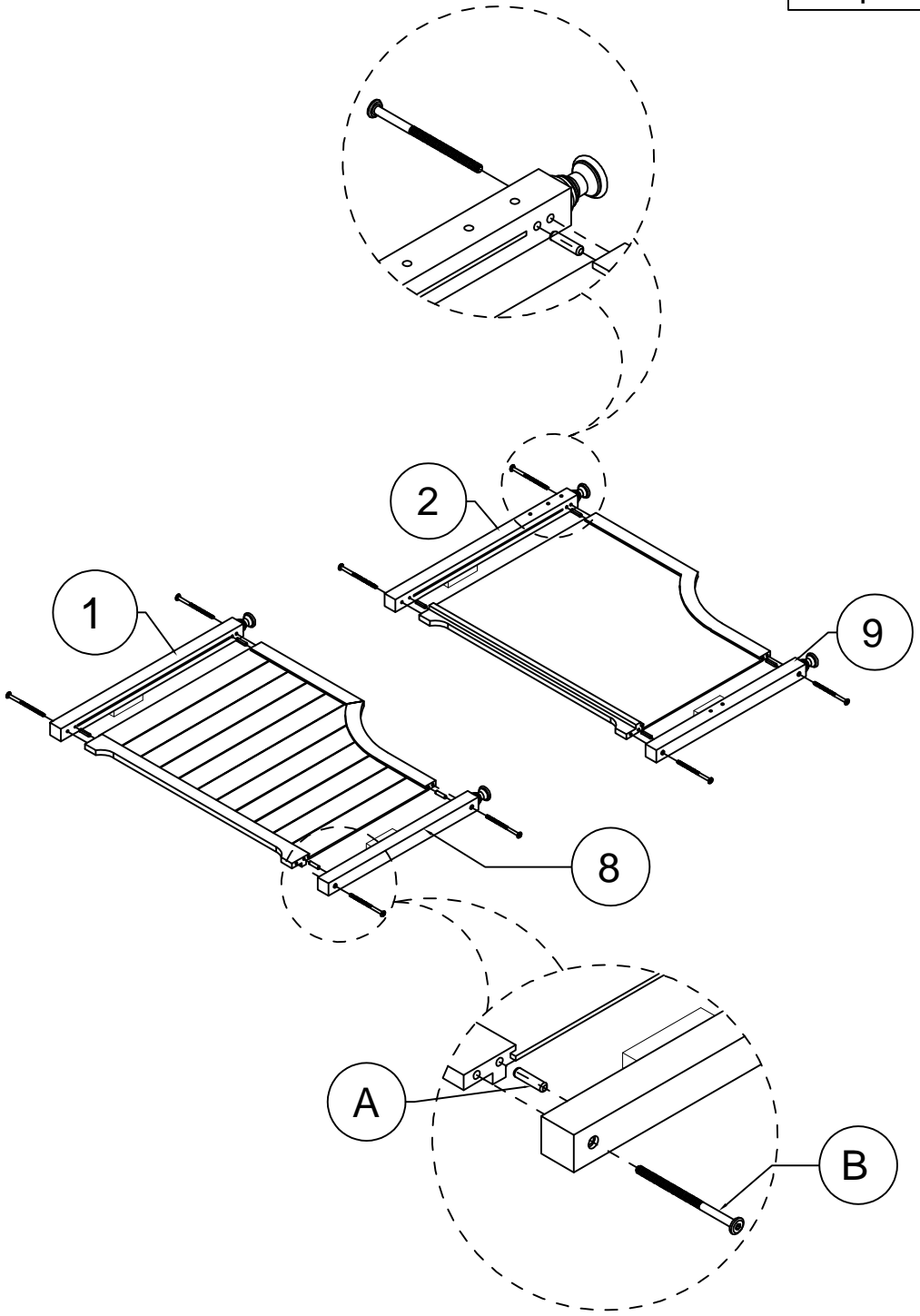
Étape



STEP 5:

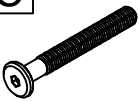

Étape

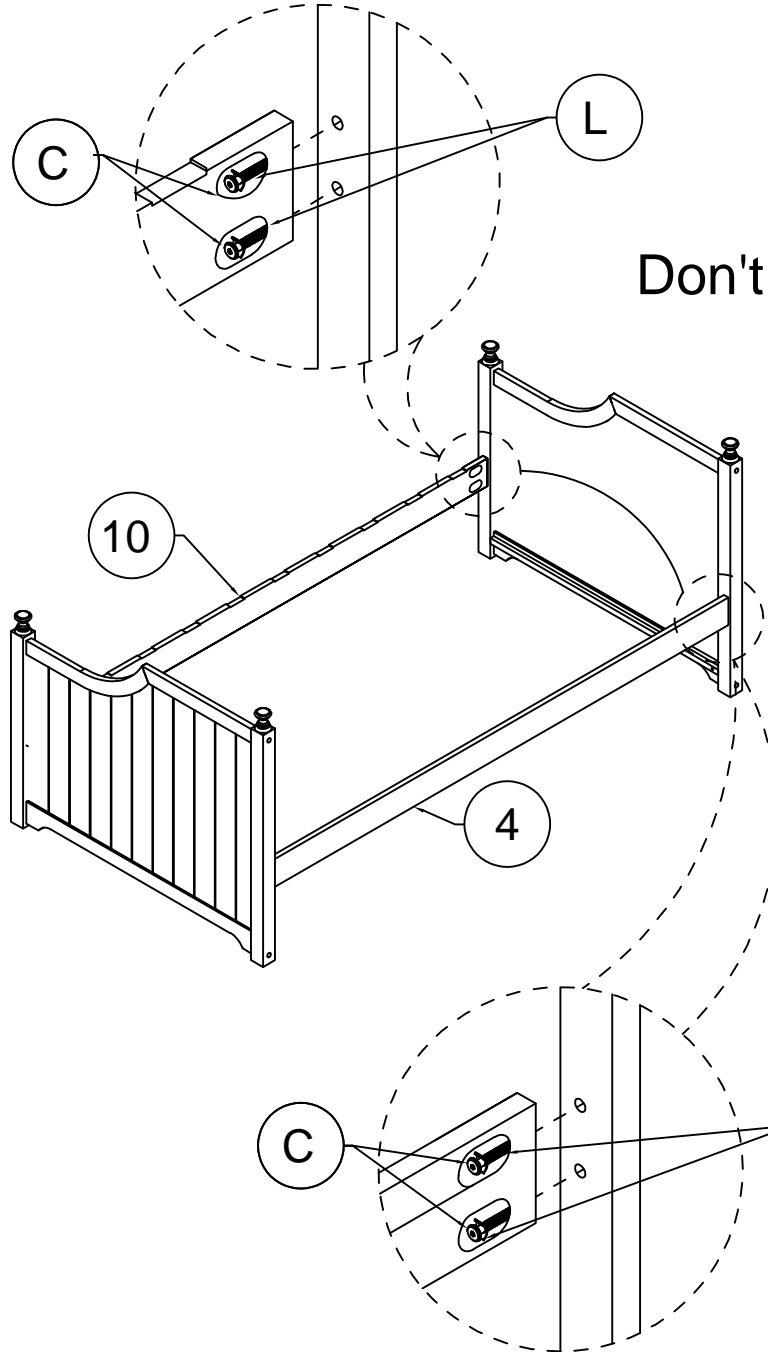
A	B
	
Ø10x30	1/4x75
8pcs	8pcs



STEP 6:

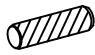
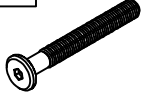

Étape

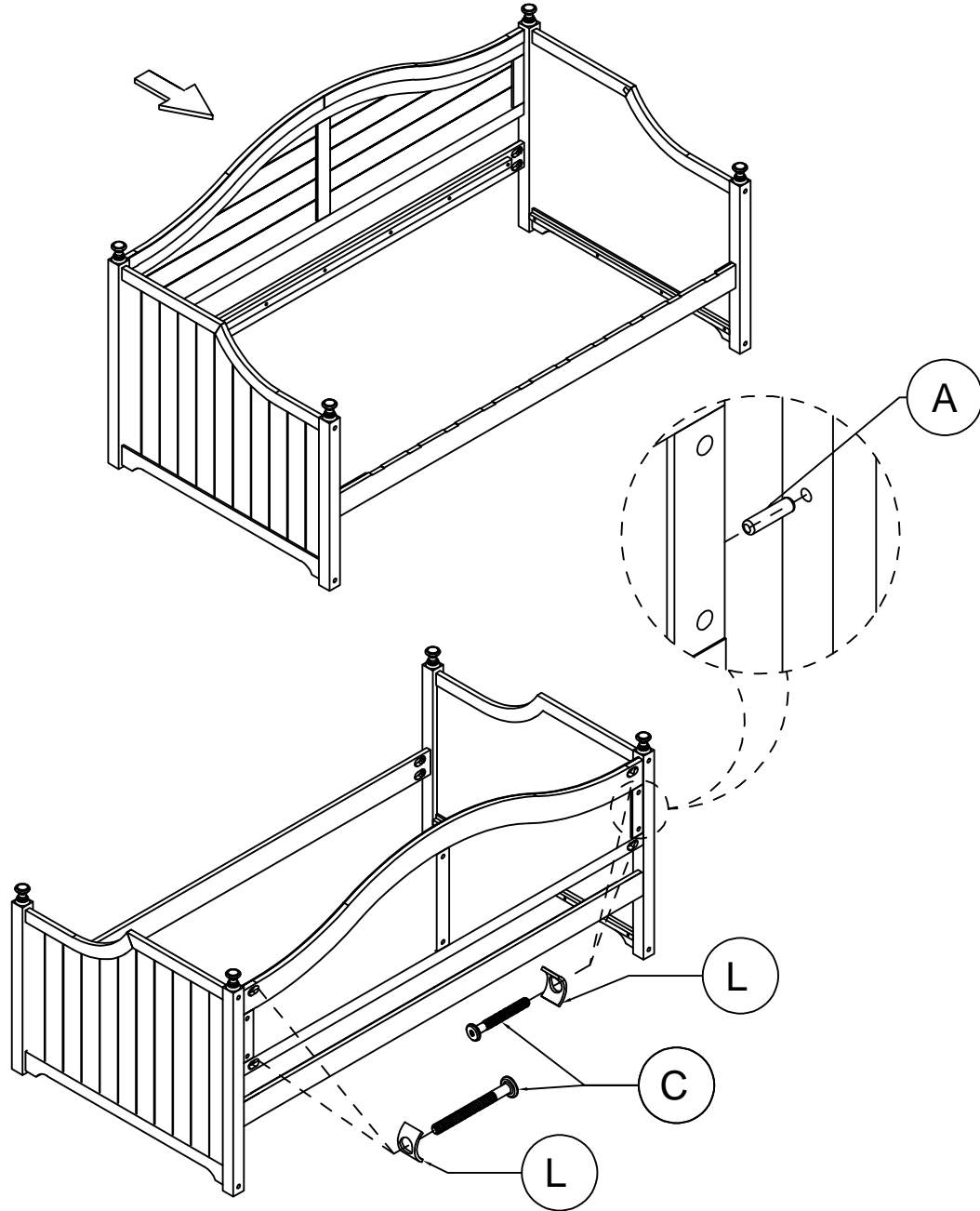
C		L	
	1/4x45		26x16x2
	8pcs		8pcs



STEP 7:

Étape

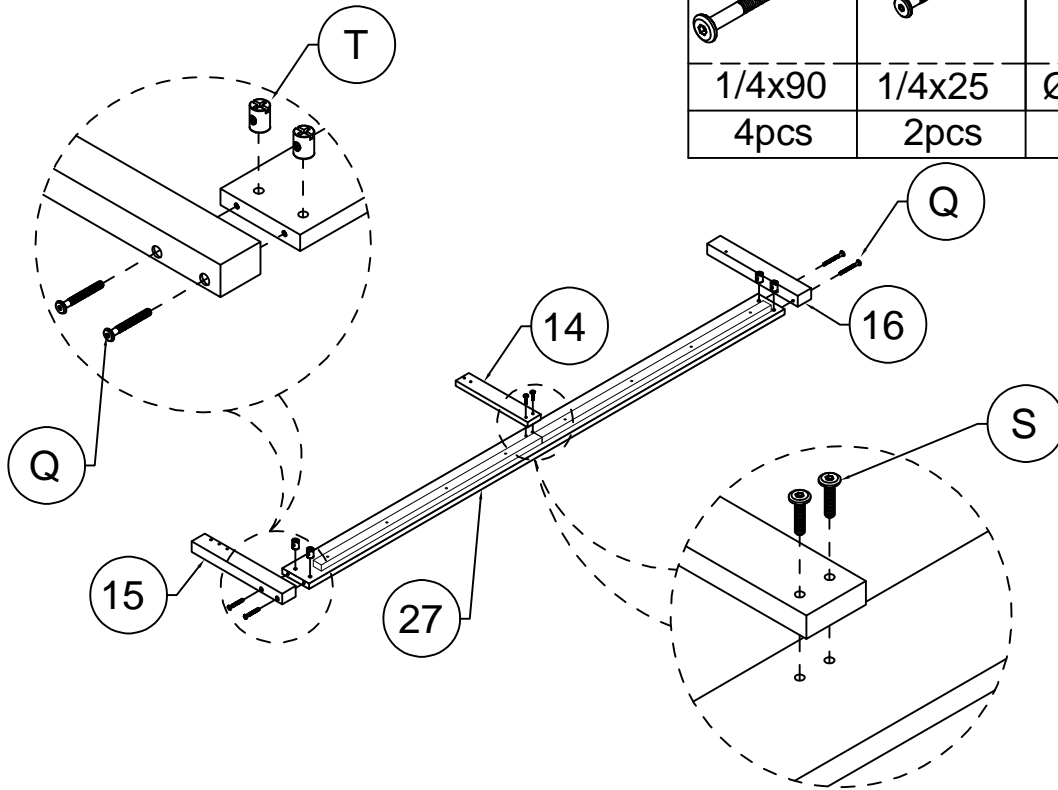
A	C	L
		
Ø10x30	1/4x45	26x16x2
2pcs	4pcs	4pcs



Tighten all bolt

STEP 8:

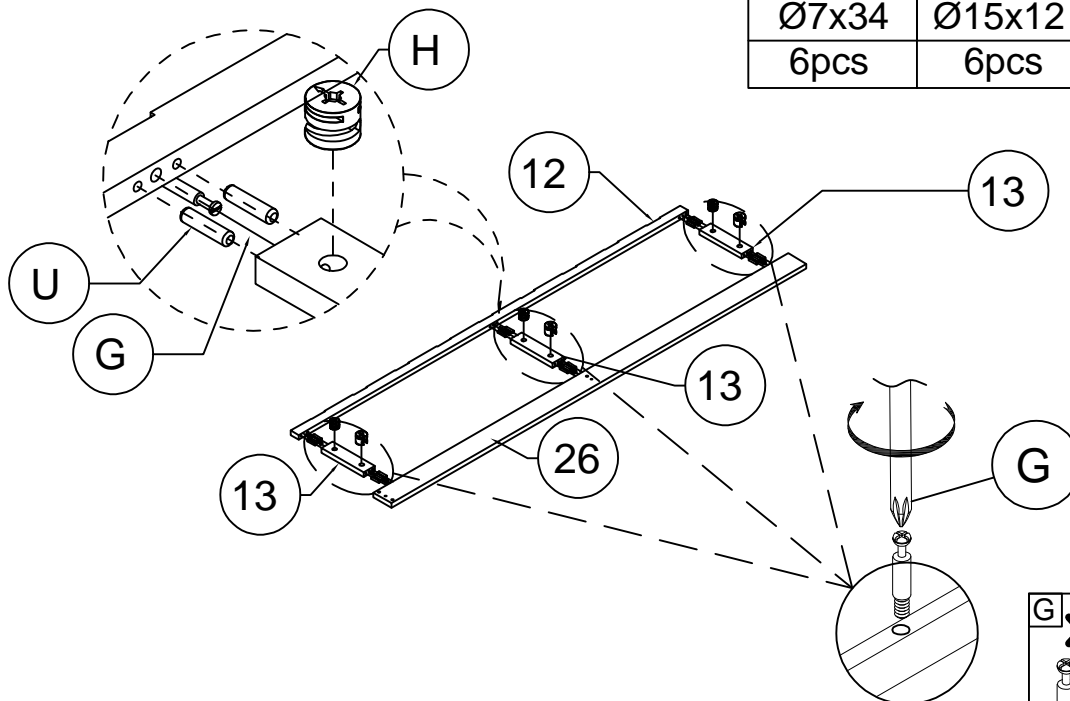
Étape



Q	S	T
1/4x90	1/4x25	Ø9.5x12
4pcs	2pcs	4pcs

STEP 9:

Étape






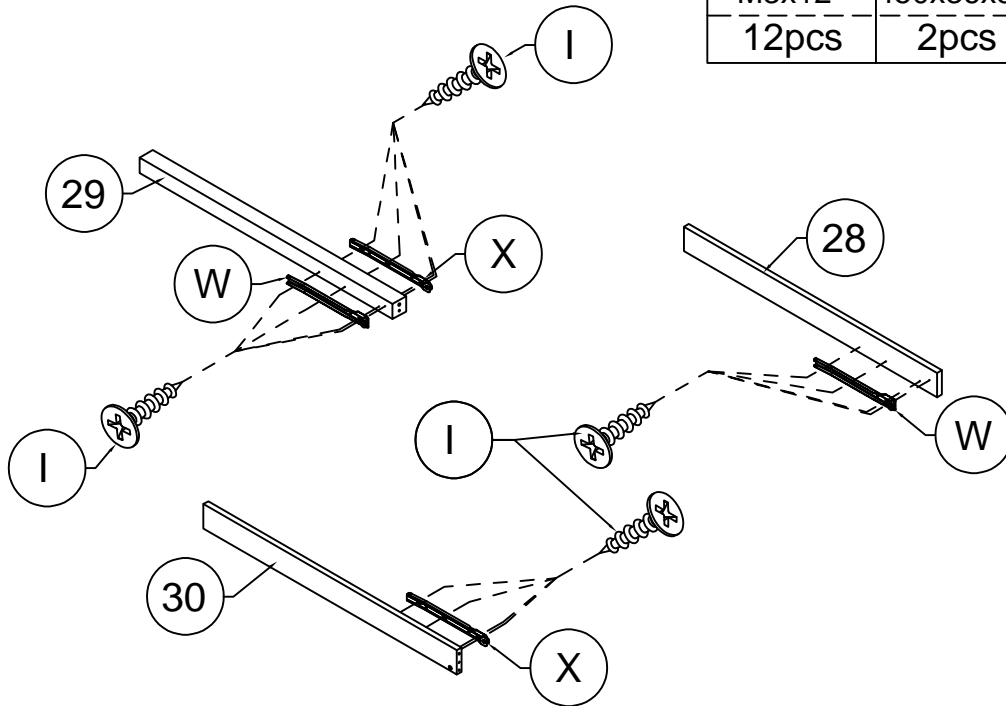
G	H	U
Ø7x34	Ø15x12	Ø8x30
6pcs	6pcs	12pcs

G	G	G
X	X	✓

STEP 10:




Étape

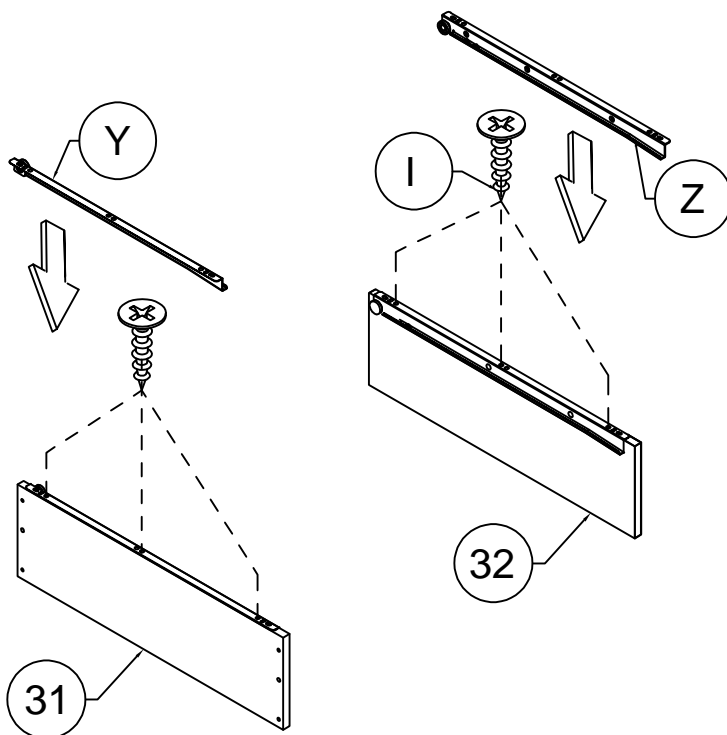
I	W	X
		
M3x12	450x36x8.5	450x36x8.5
12pcs	2pcs	2pcs



STEP 11:

Étape




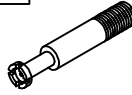

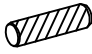
I	Y	Z
		
Ø3x12	450x20x18	450x20x18
12pcs	2pcs	2pcs

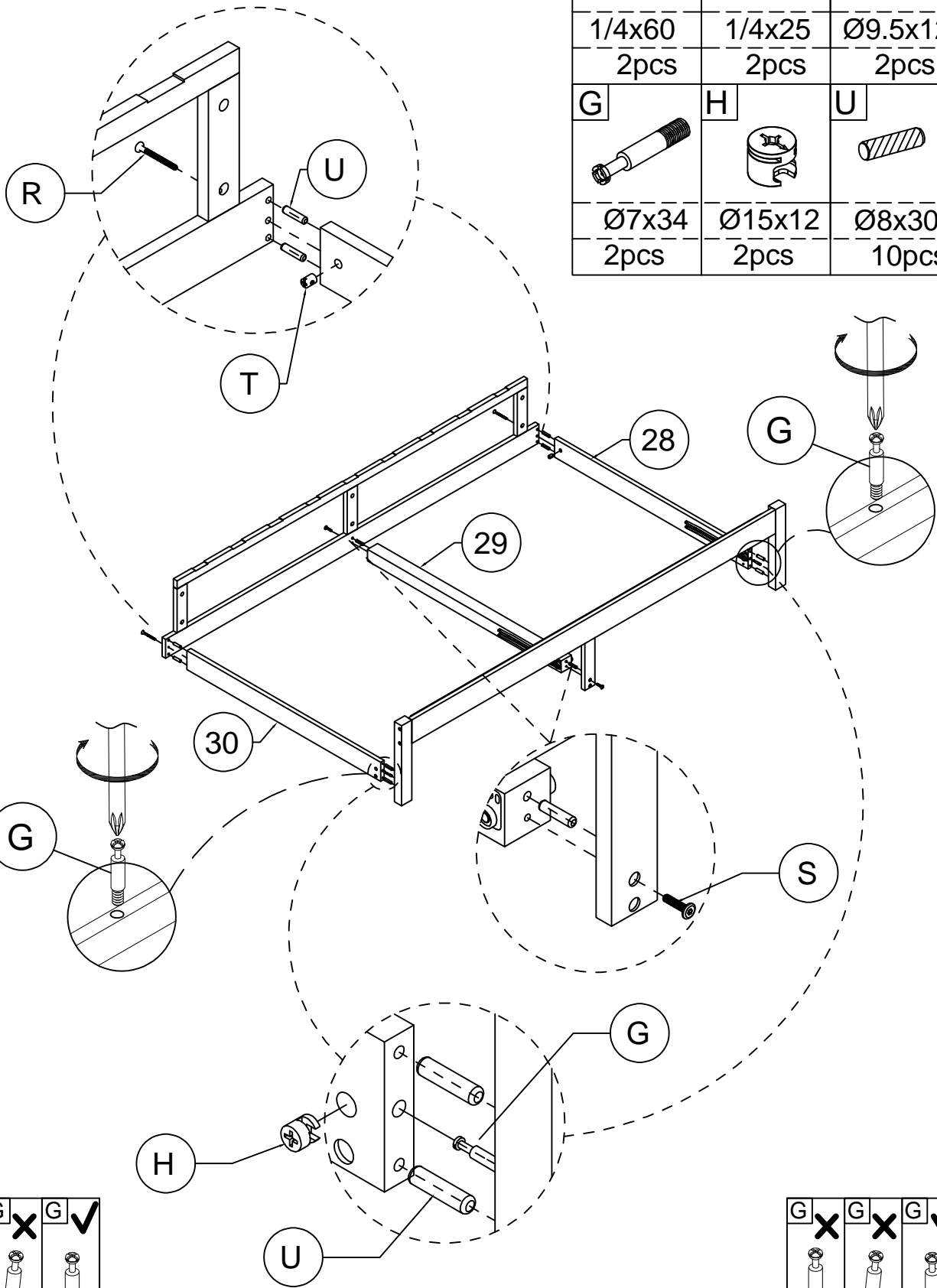





x 2




STEP 12:

Étape

R 	S 	T 
1/4x60 2pcs	1/4x25 2pcs	Ø9.5x12 2pcs
G 	H 	U 
Ø7x34 2pcs	Ø15x12 2pcs	Ø8x30 10pcs






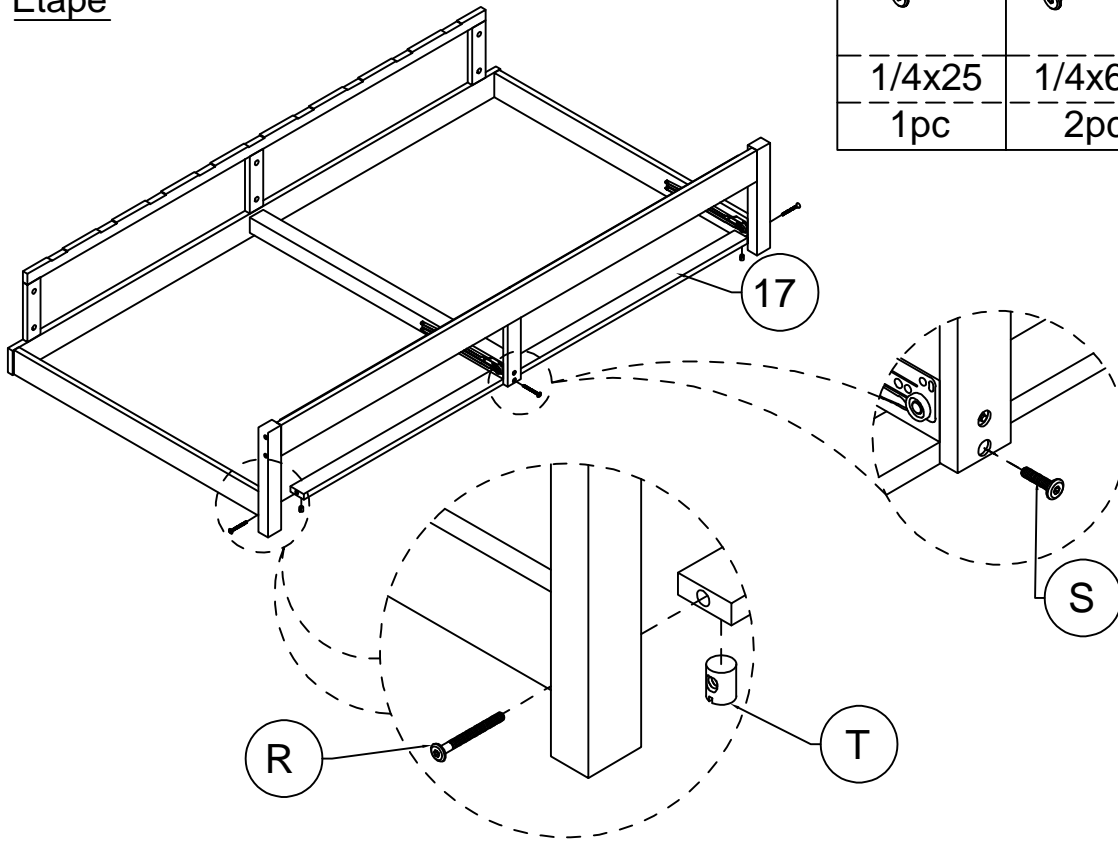
G 	X	G 	X	G 	✓
---	----------	---	----------	---	----------

G 	X	G 	X	G 	✓
---	----------	---	----------	---	----------

STEP 13:

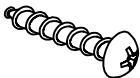

Étape

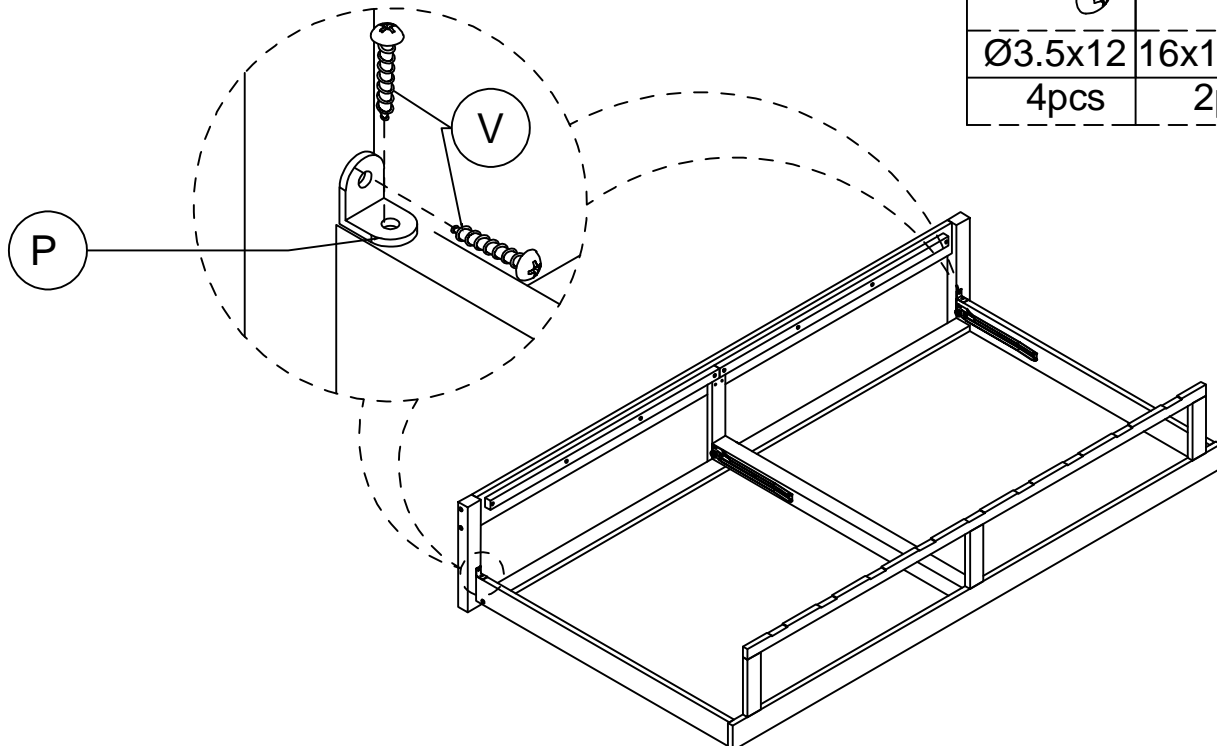
S	R	T
		
1/4x25	1/4x60	2pcs
1pc	2pcs	2pcs



STEP 14:

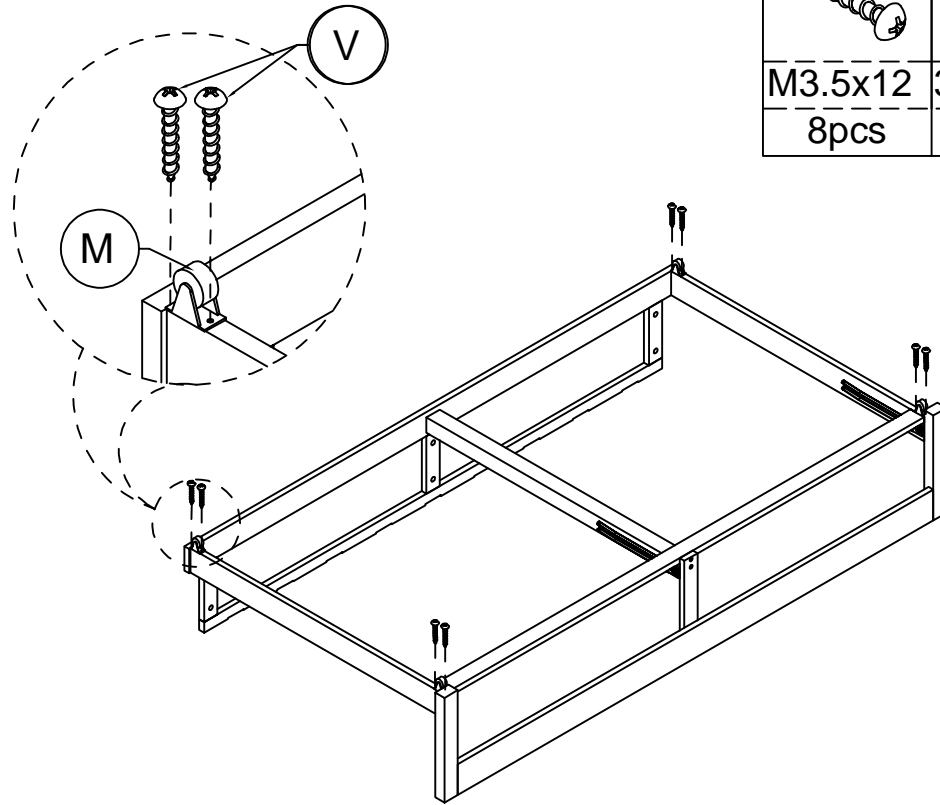
Étape

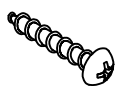

V	P
	
Ø3.5x12	16x16x12
4pcs	2pcs



STEP 15:

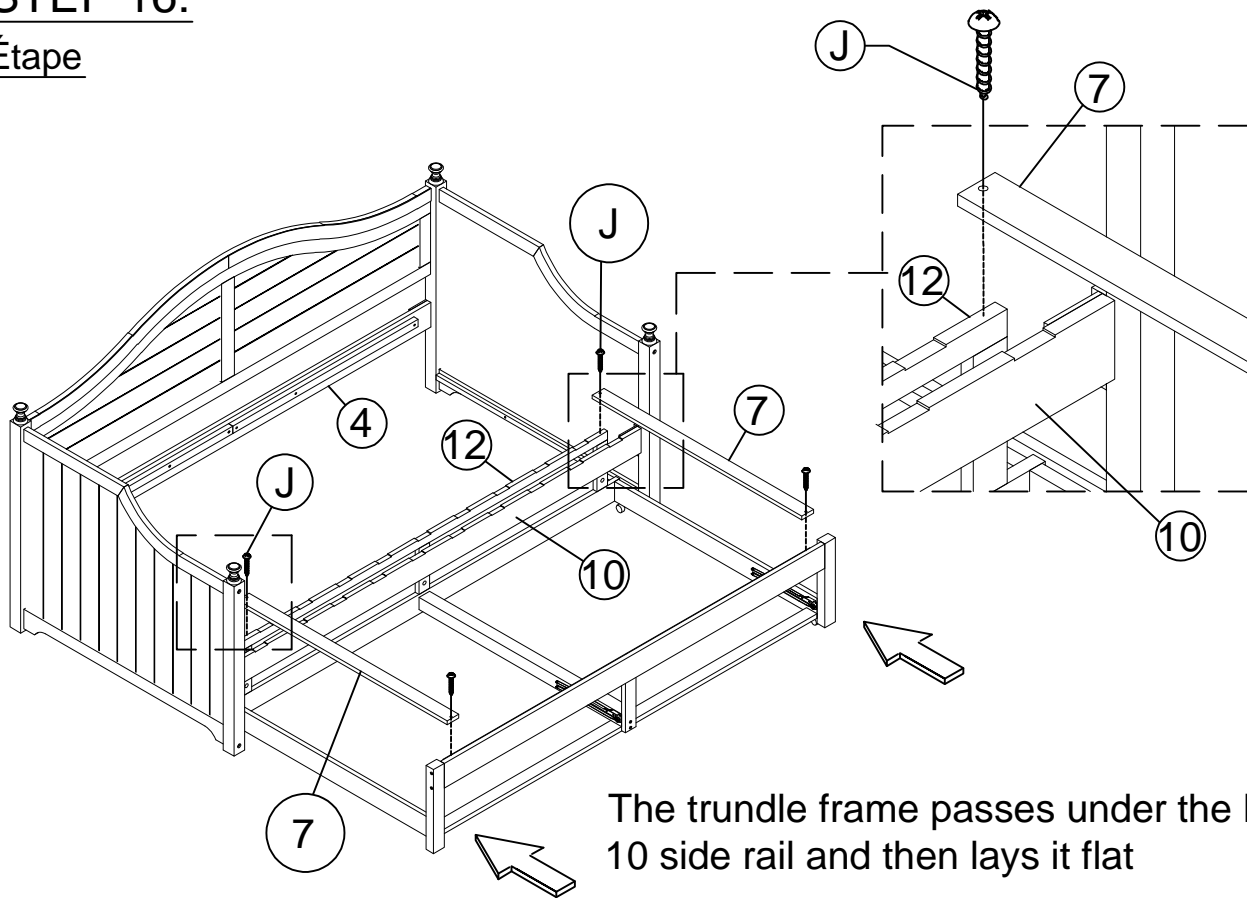
Étape



V	M
	
M3.5x12	38x37x23
8pcs	4pcs

STEP 16:

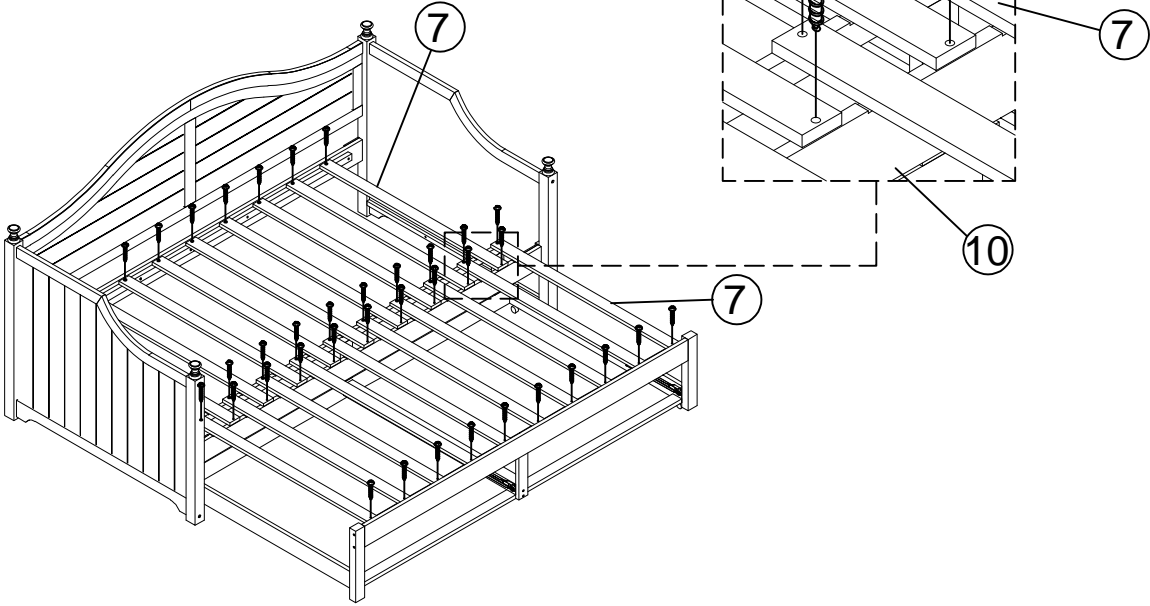
Étape

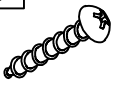


The trundle frame passes under the No. 10 side rail and then lays it flat

STEP 17:

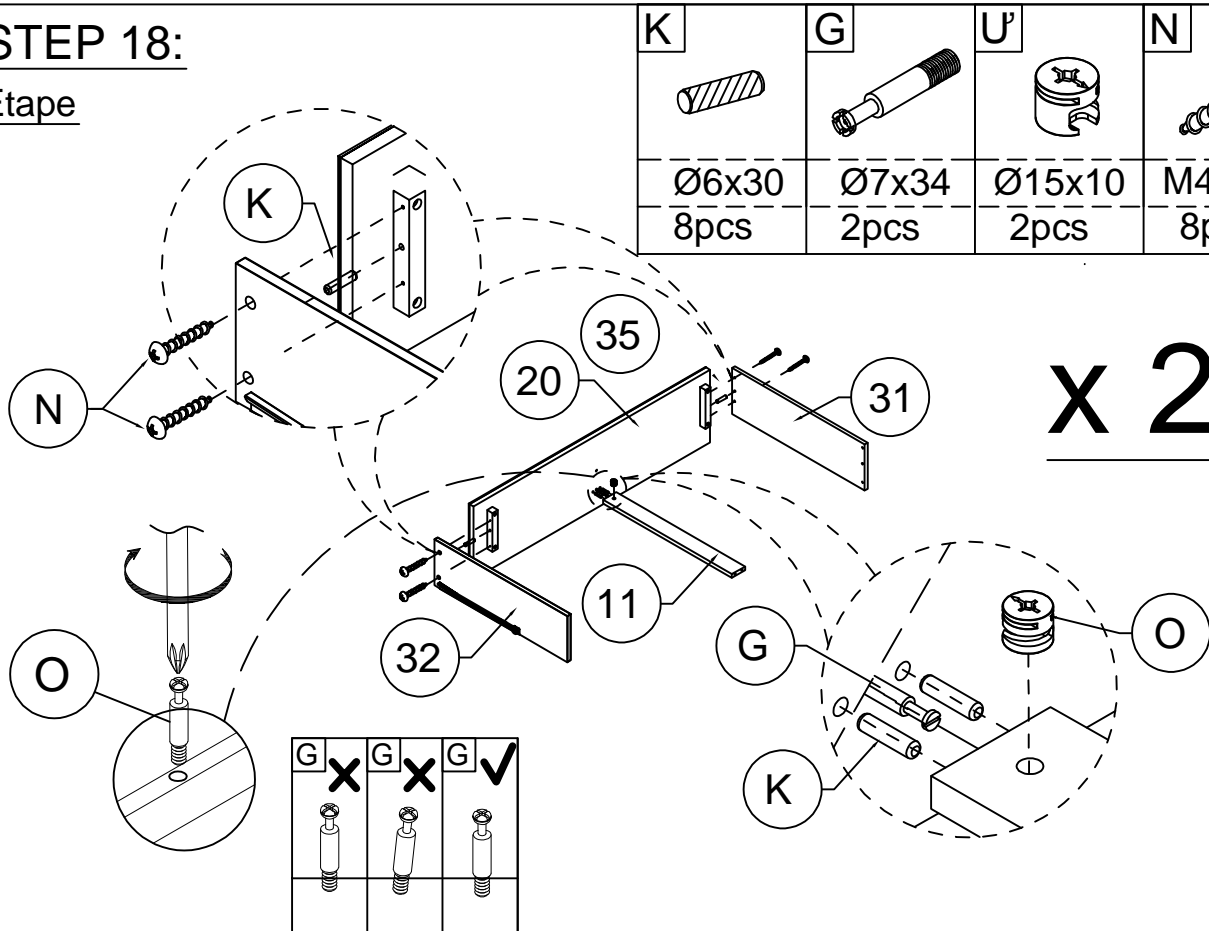
Étape

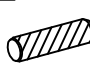
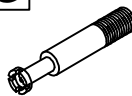

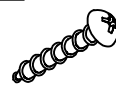








J	
M4x30	
38pcs	

STEP 18:

Étape

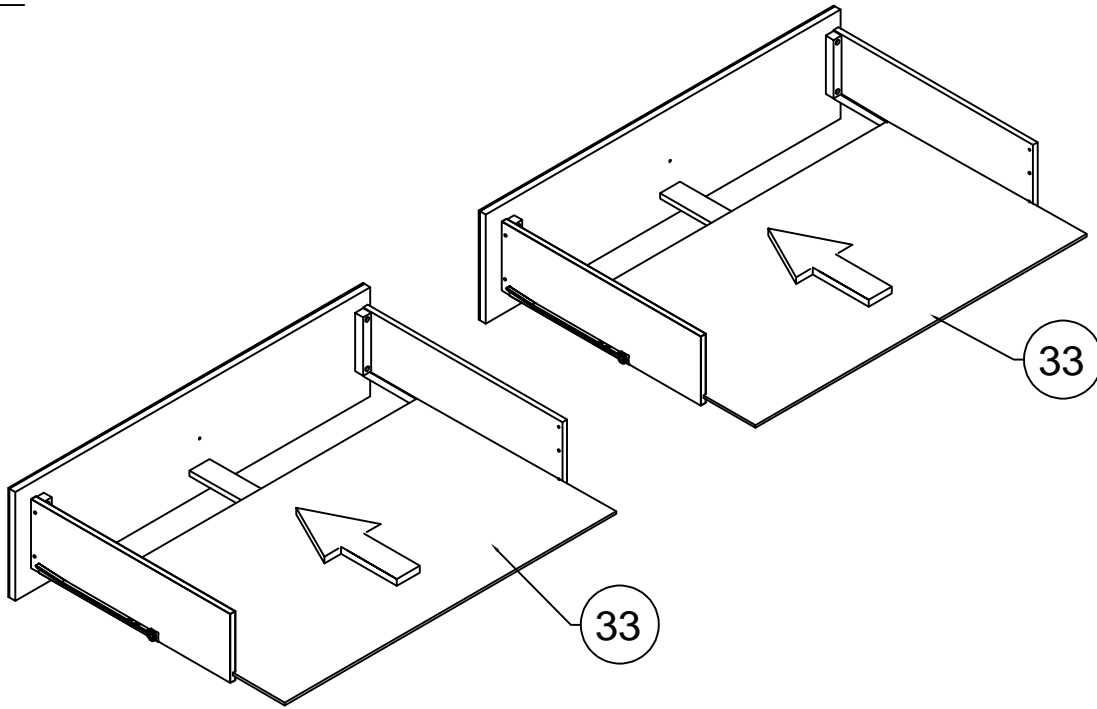


K	G	U	N
			
Ø6x30	Ø7x34	Ø15x10	M4x25
8pcs	2pcs	2pcs	8pcs

G	X	G	X	G	✓
					

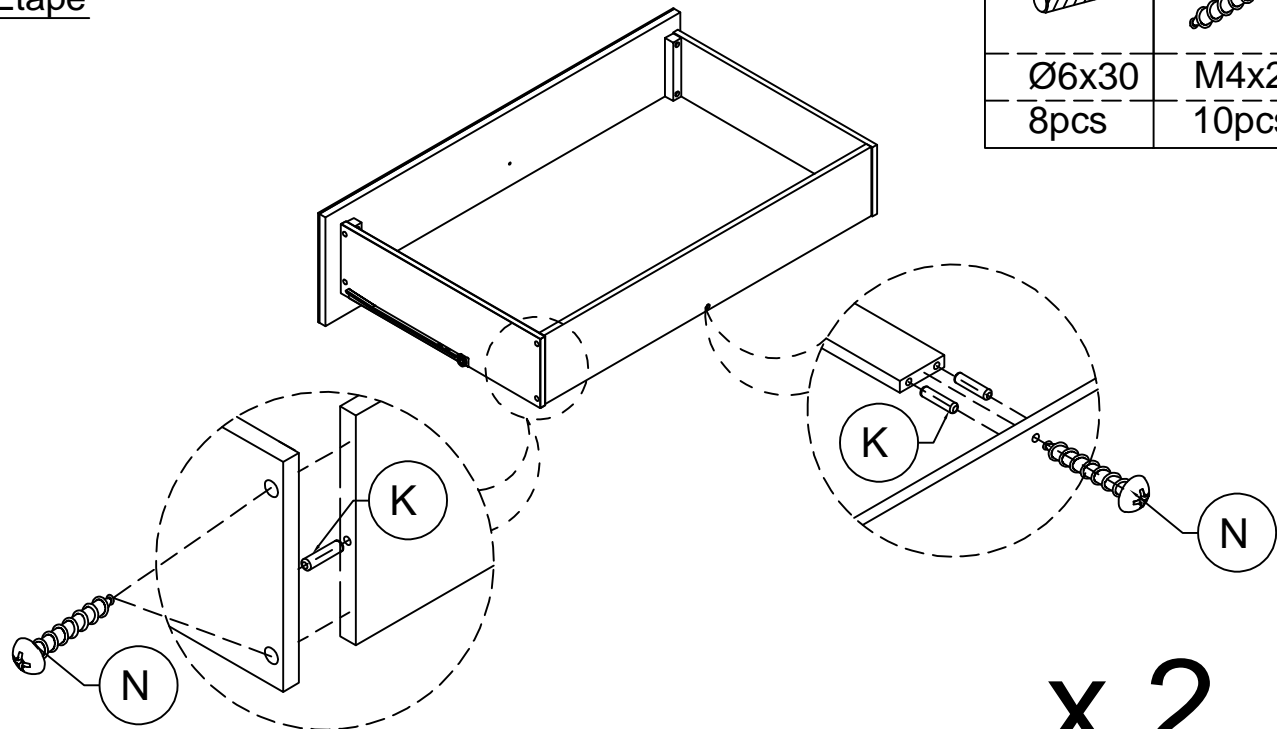
STEP 19:

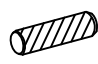
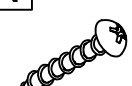
Étape



STEP 20:

Étape





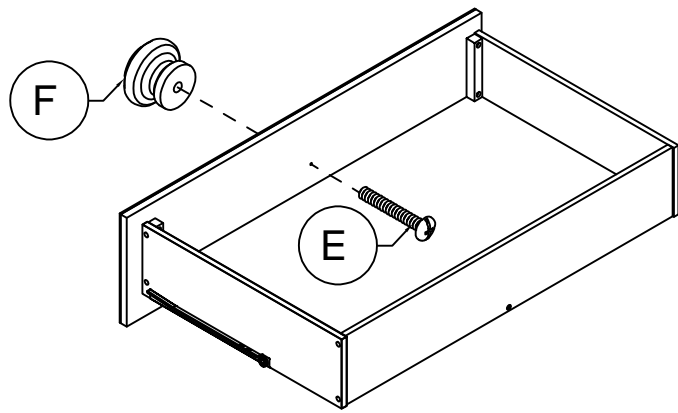
K	N
	
Ø6x30 8pcs	M4x25 10pcs

x 2

STEP 21:

Étape

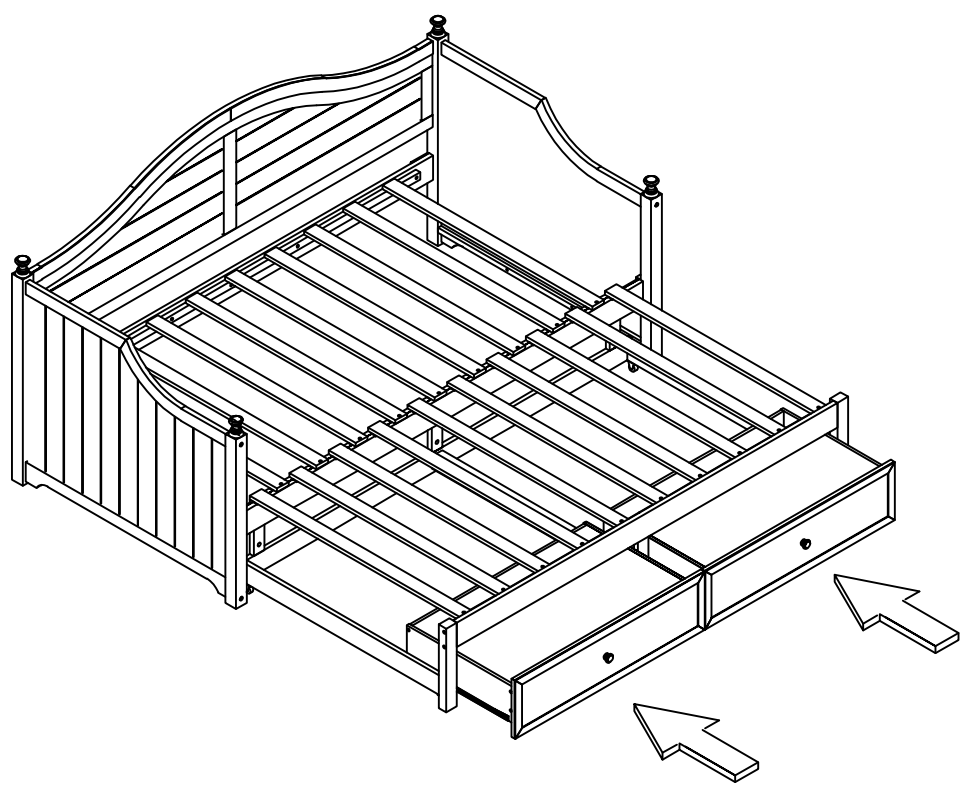
D		F	
	5/32x25		Ø30x28
	2pcs		2pcs



x 2

STEP 22:

Étape



FINAL:

FINALE:

