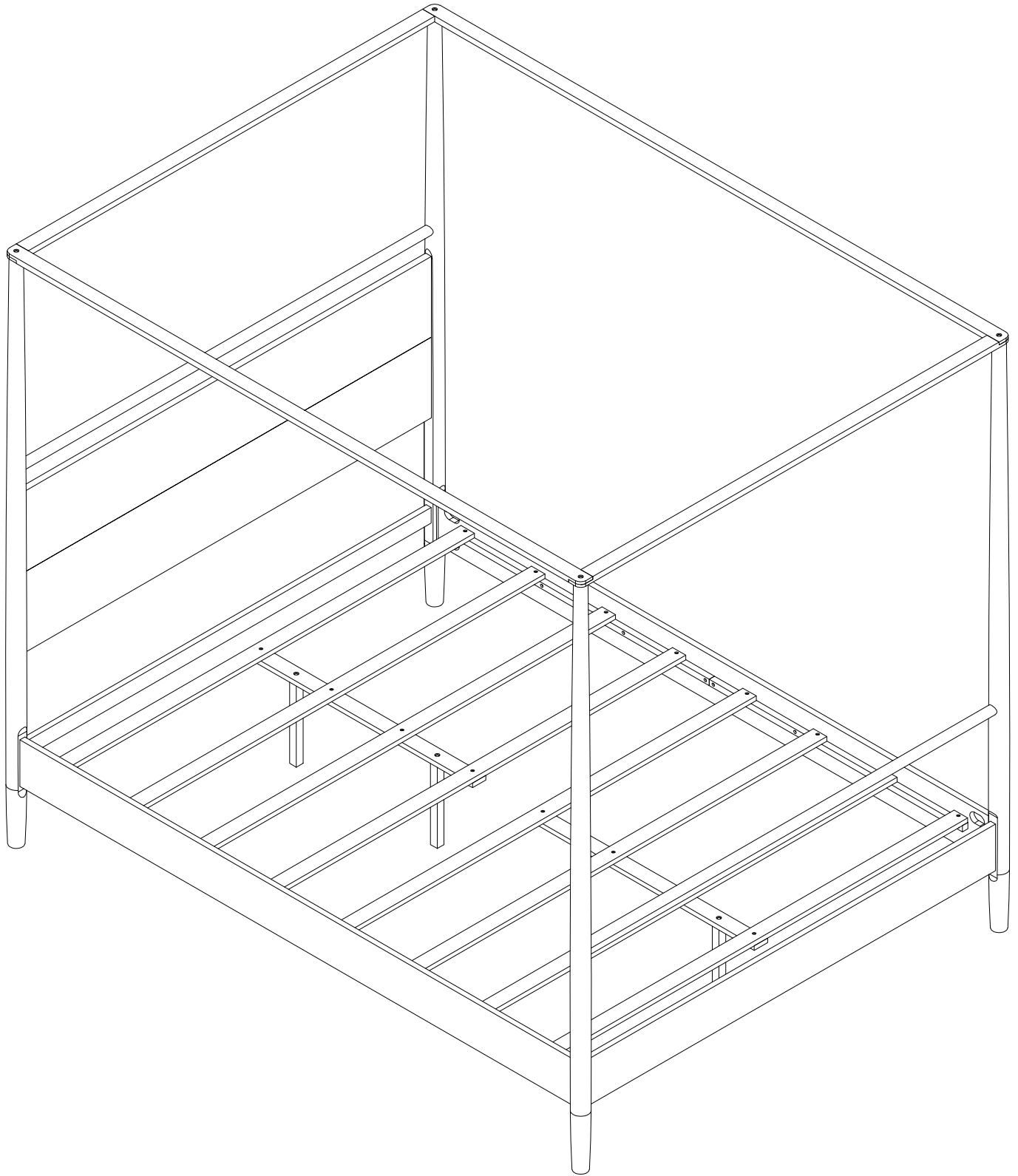
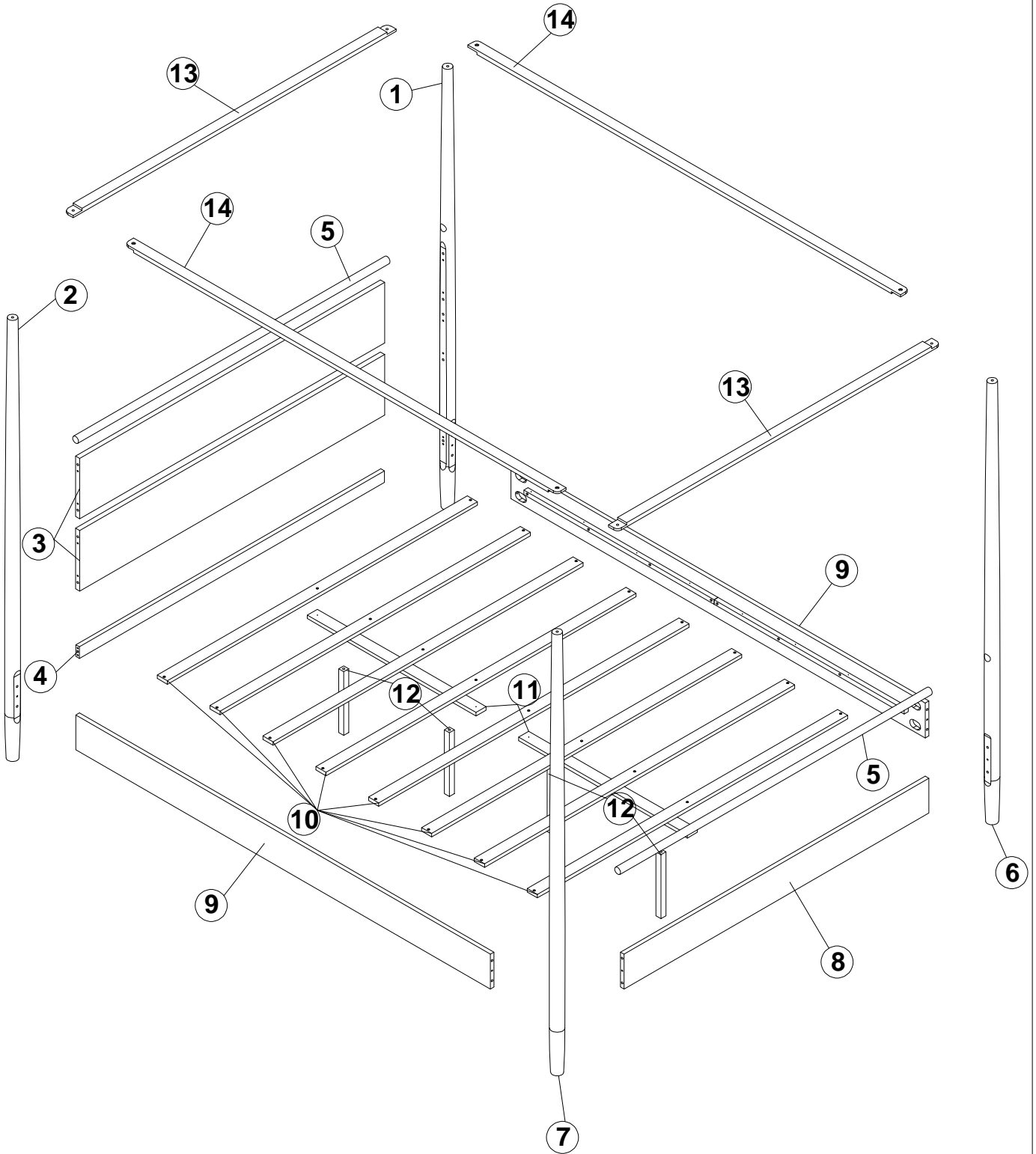


BED - FULL  
LIT À - FULL



# PRODUCT DETAILS DÉTAILS DU PRODUIT



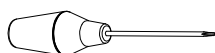
PARTS LIST  
LISTE DES PIÈCES

①	Headboard post (left) Posteau de tête de lit (gauche)	1pcs	⑧	Footboard panel Panneau de pied de lit	1pcs
②	Footboard post (left) Posteau de pied de lit (gauche)	1pcs	⑨	Side rail Rail atéral	2pcs
③	Headboard panel Panneau de tête de lit	2pcs	⑩	Bed slats Lattes de lit	8pcs
④	Headboard support Support de tête de lit	1pcs	⑪	Support slats Lattes de support	2pcs
⑤	Top bar Barre du haut	2pcs	⑫	Support leg Jambes de support	4pcs
⑥	Footboard post (right) Poteau de pied de lit (droite)	1pcs	⑬	Top post (short) Poteau supérieur (court)	2pcs
⑦	Headboard post (right) Posteau de tête de lit (droite)	1pcs	⑭	Top post (long) Poteau supérieur (long)	2pcs

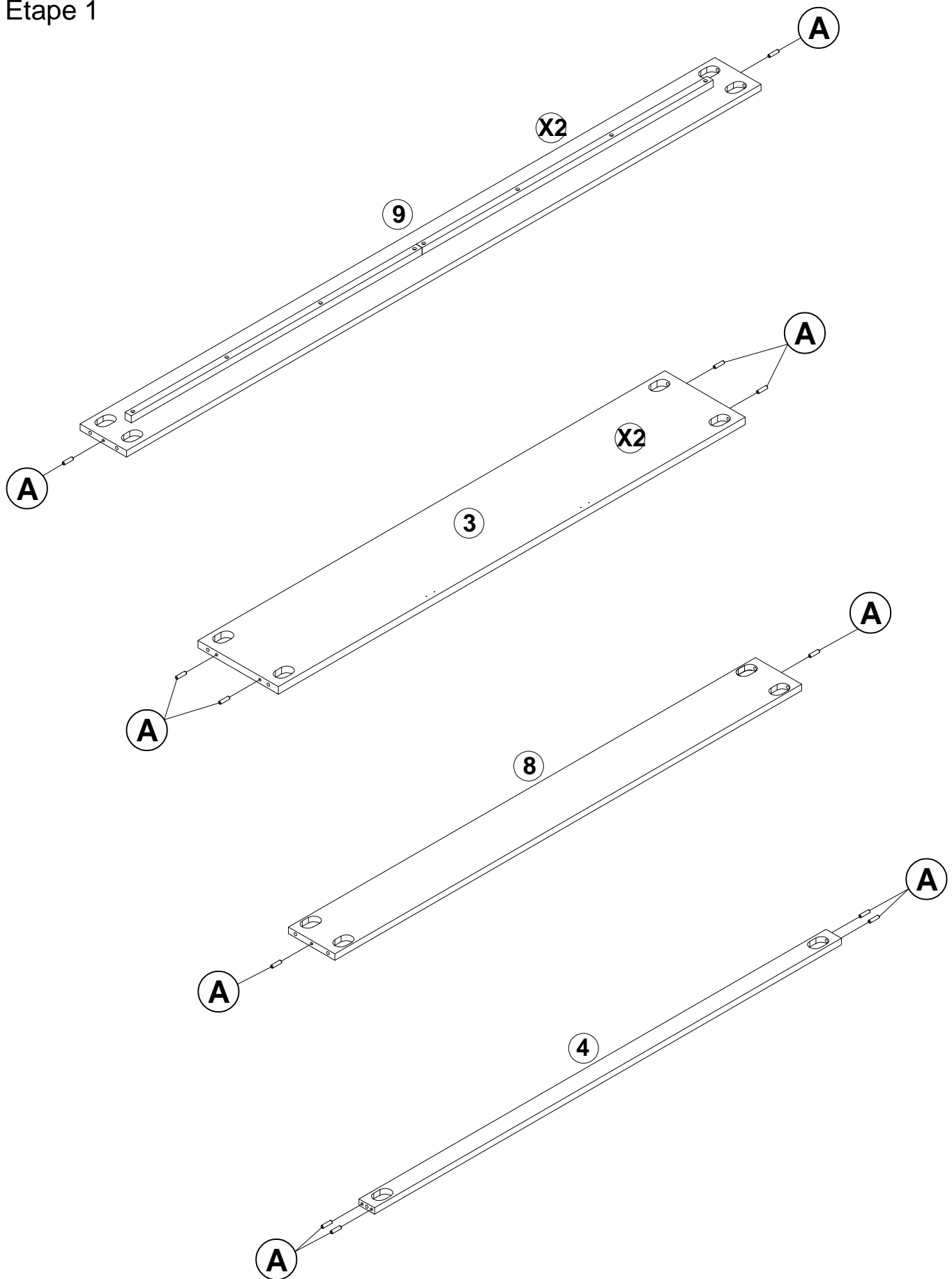
HARDWARE LIST  
LISTE DU MATÉRIEL

Ⓐ	Ø8X30mm		18pcs	Ⓔ	M6X35mm		8pcs
Ⓑ	M6X45mm		22pcs	Ⓕ	M4X25mm		24pcs
Ⓒ			2pcs	Ⓖ	L4		1pcs
Ⓓ	Ø3.5*15		8pcs				

ASSEMBLY TOOLS REQUIRED (NOT INCLUDED)  
OUTILS D'ASSEMBLAGE REQUIS (NON INCLUS)

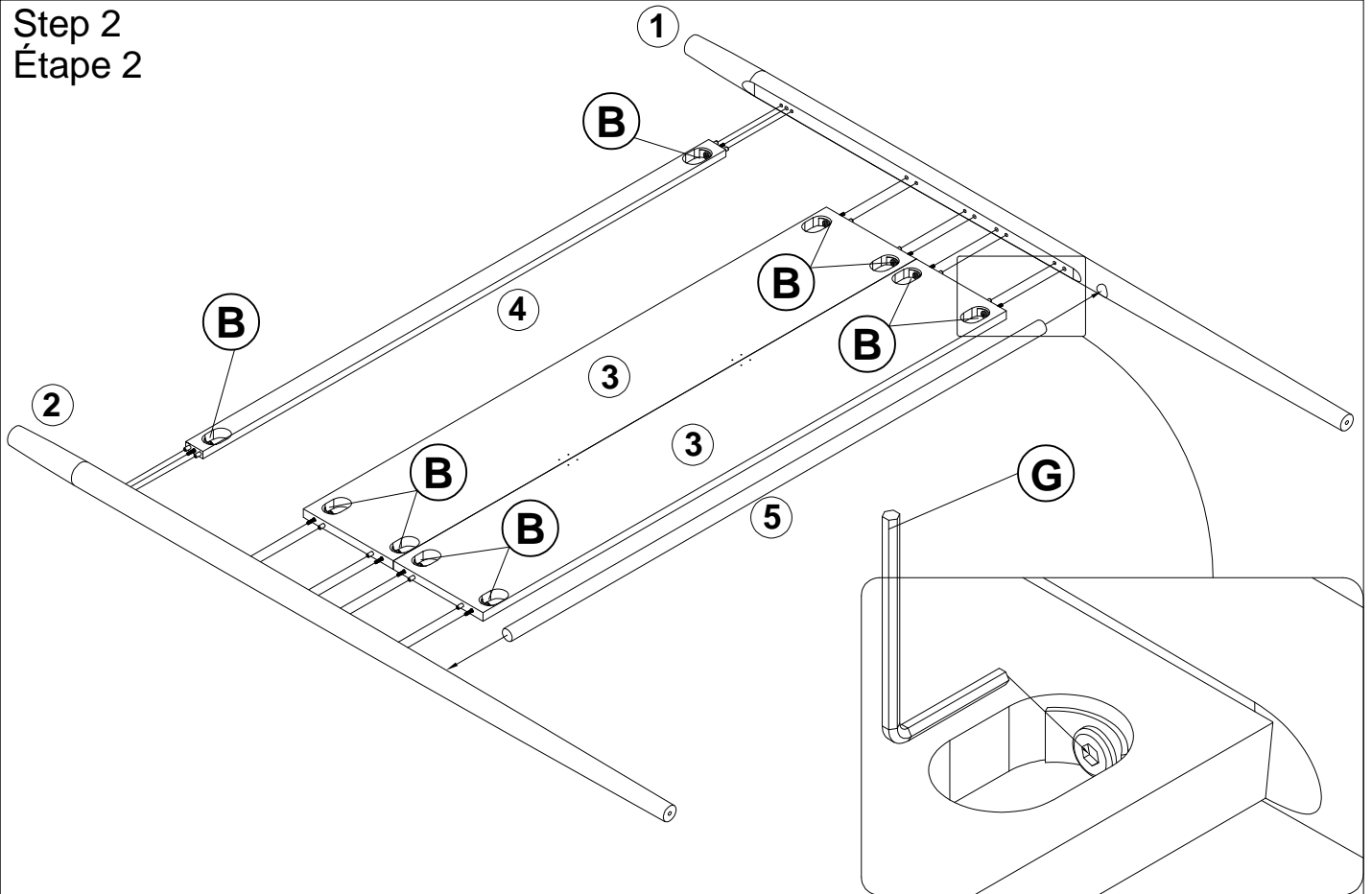


Step 1  
Étape 1

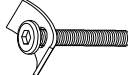


<b>A</b>	Ø8X30mm		18PCS
----------	---------	---	-------

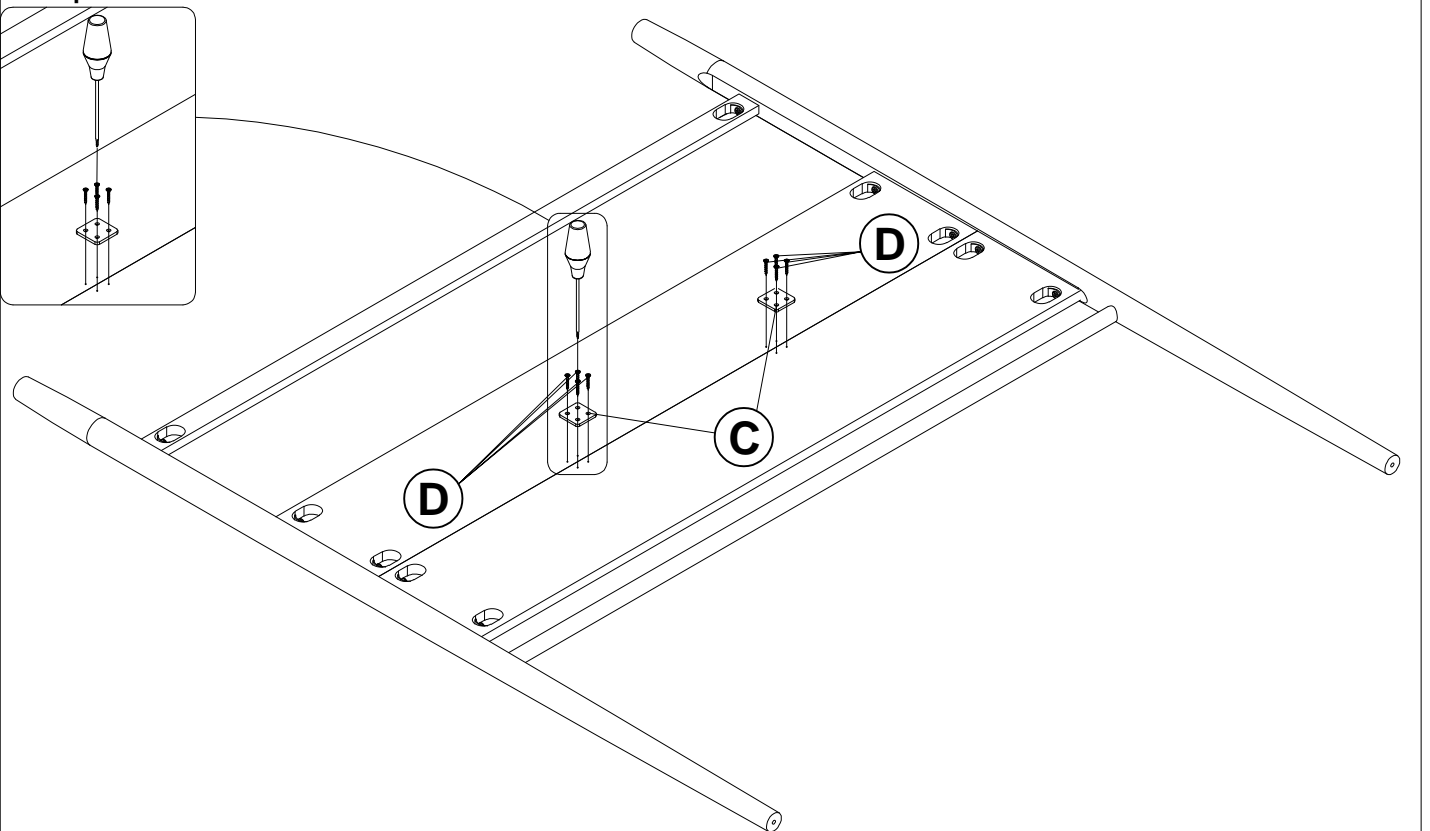
Step 2  
Étape 2

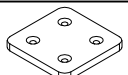


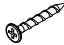
<b>G</b>	L4		1PCS
----------	----	---	------

<b>B</b>	M6X45mm		10PCS
----------	---------	---	-------

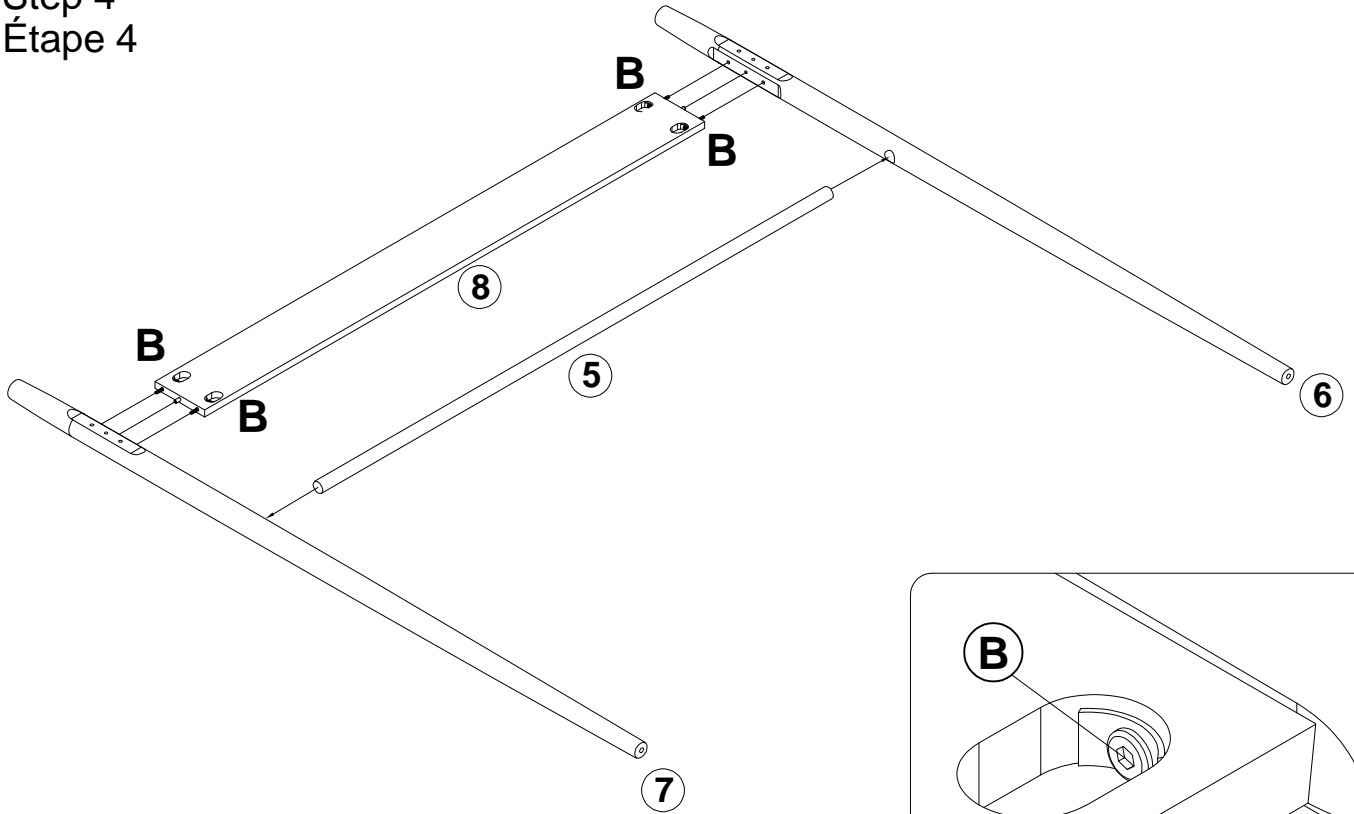
Step 3  
Étape 3

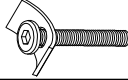


<b>C</b>			2PCS
----------	--	---	------

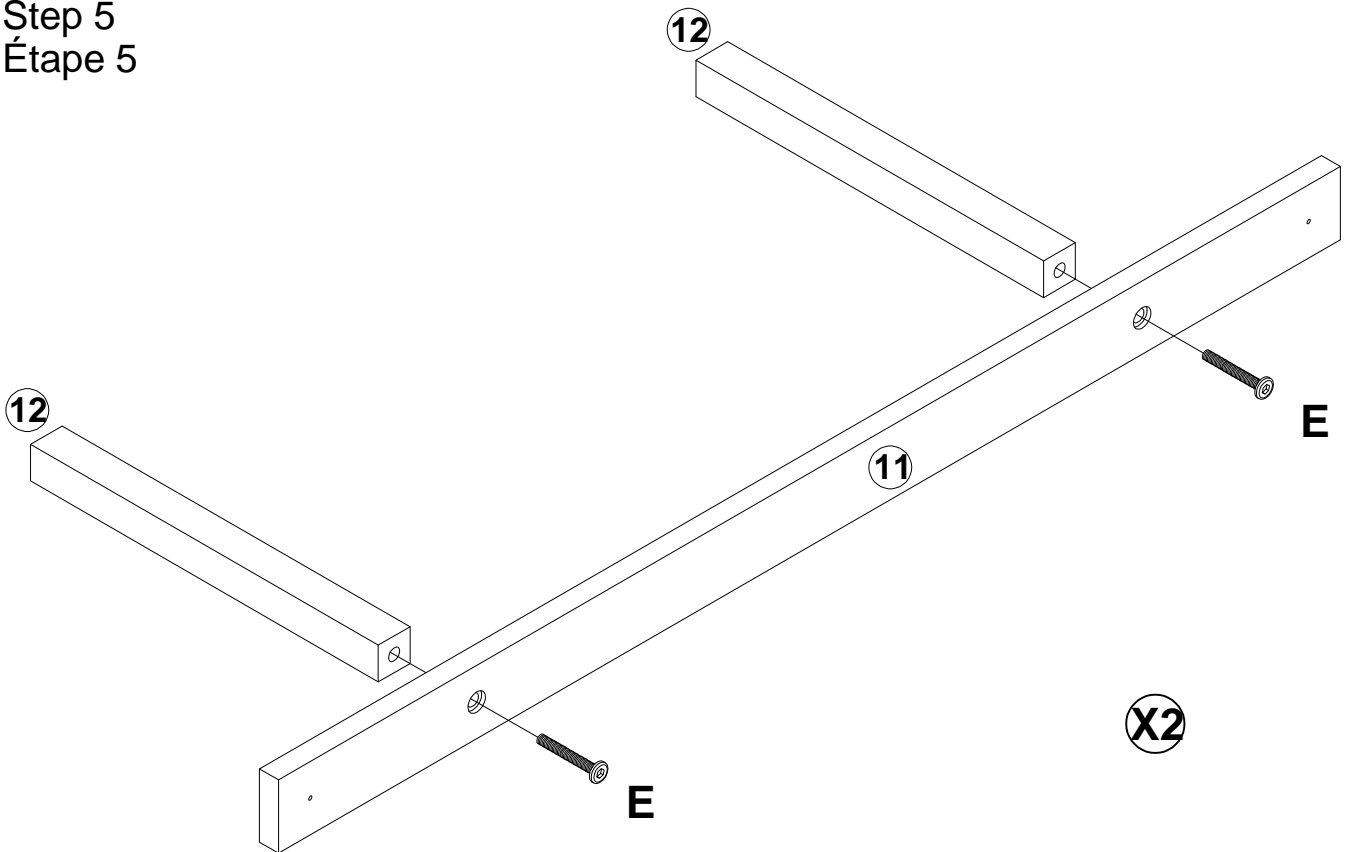
<b>D</b>	Ø3.5*15		8PCS
----------	---------	---	------


Step 4  
Étape 4



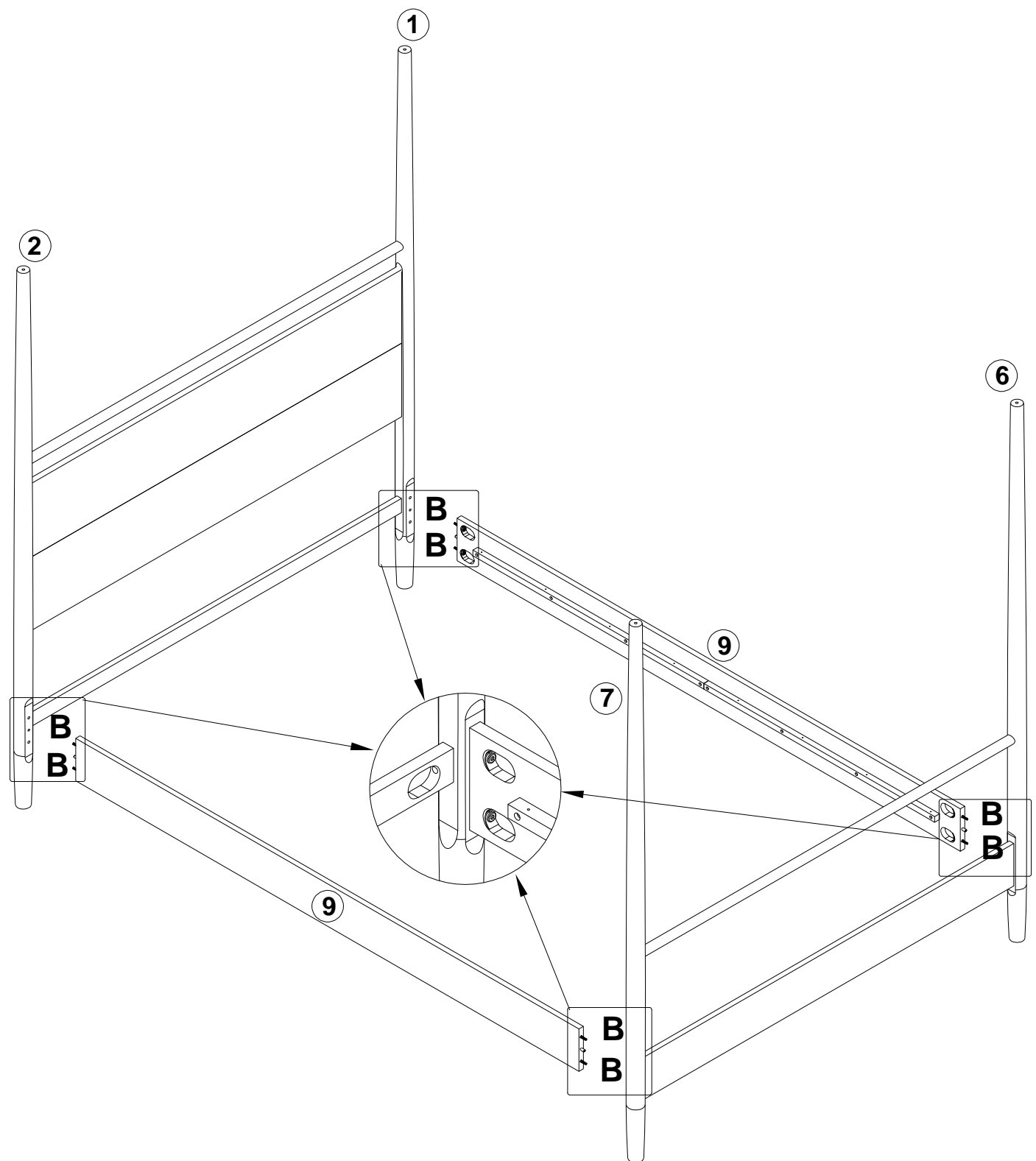
<b>B</b>	M6X45mm		4PCS
----------	---------	---	------

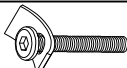
Step 5  
Étape 5



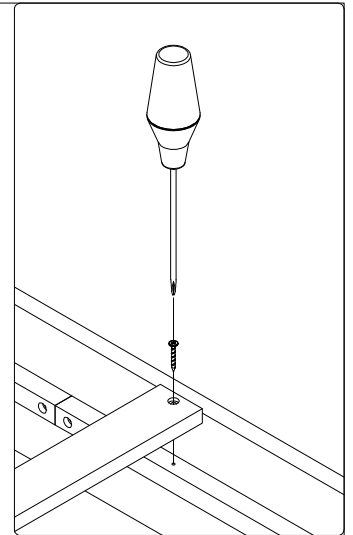
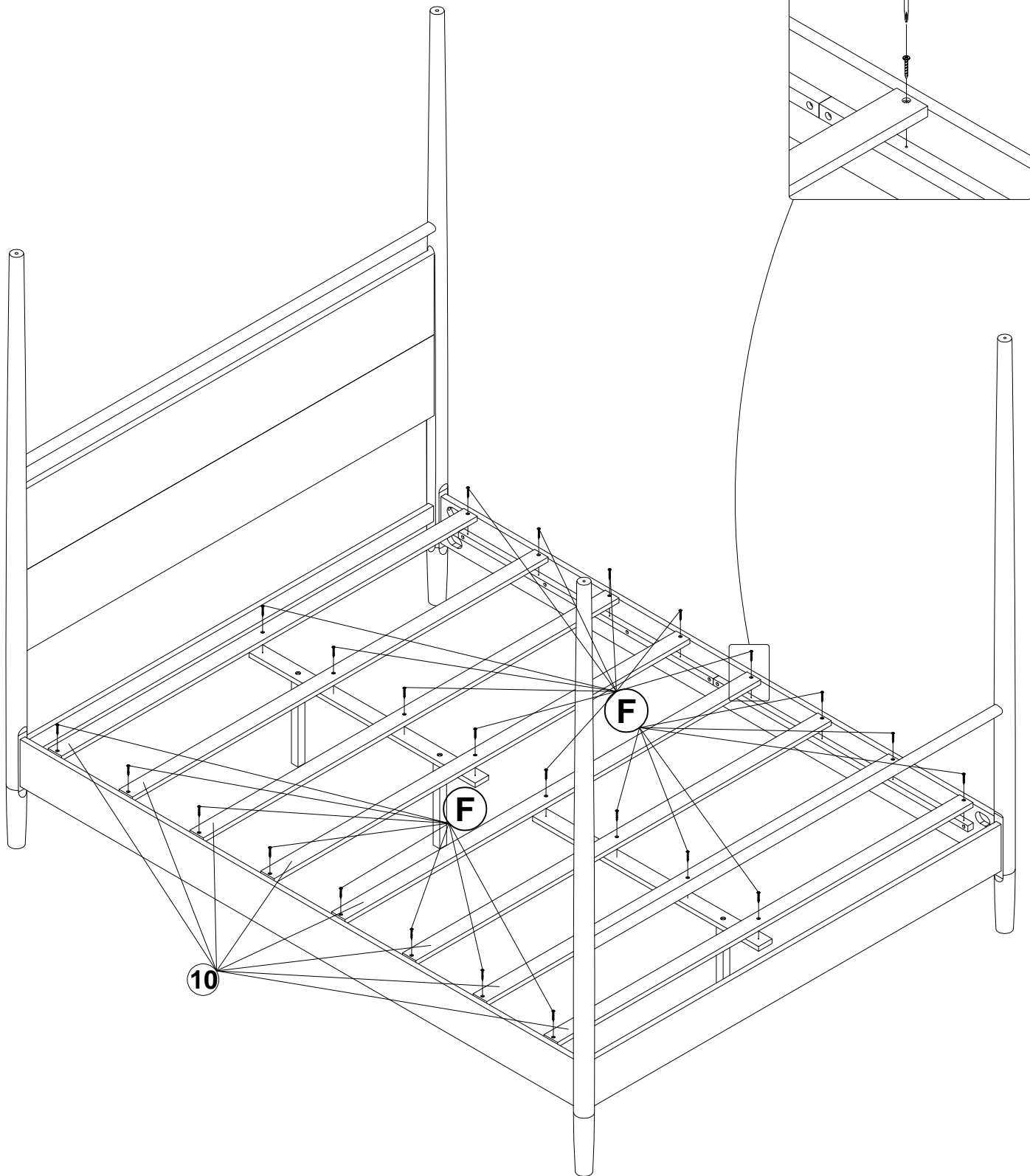
<b>E</b>	M6X35mm		4PCS
----------	---------	---	------


Step 6  
Étape 6



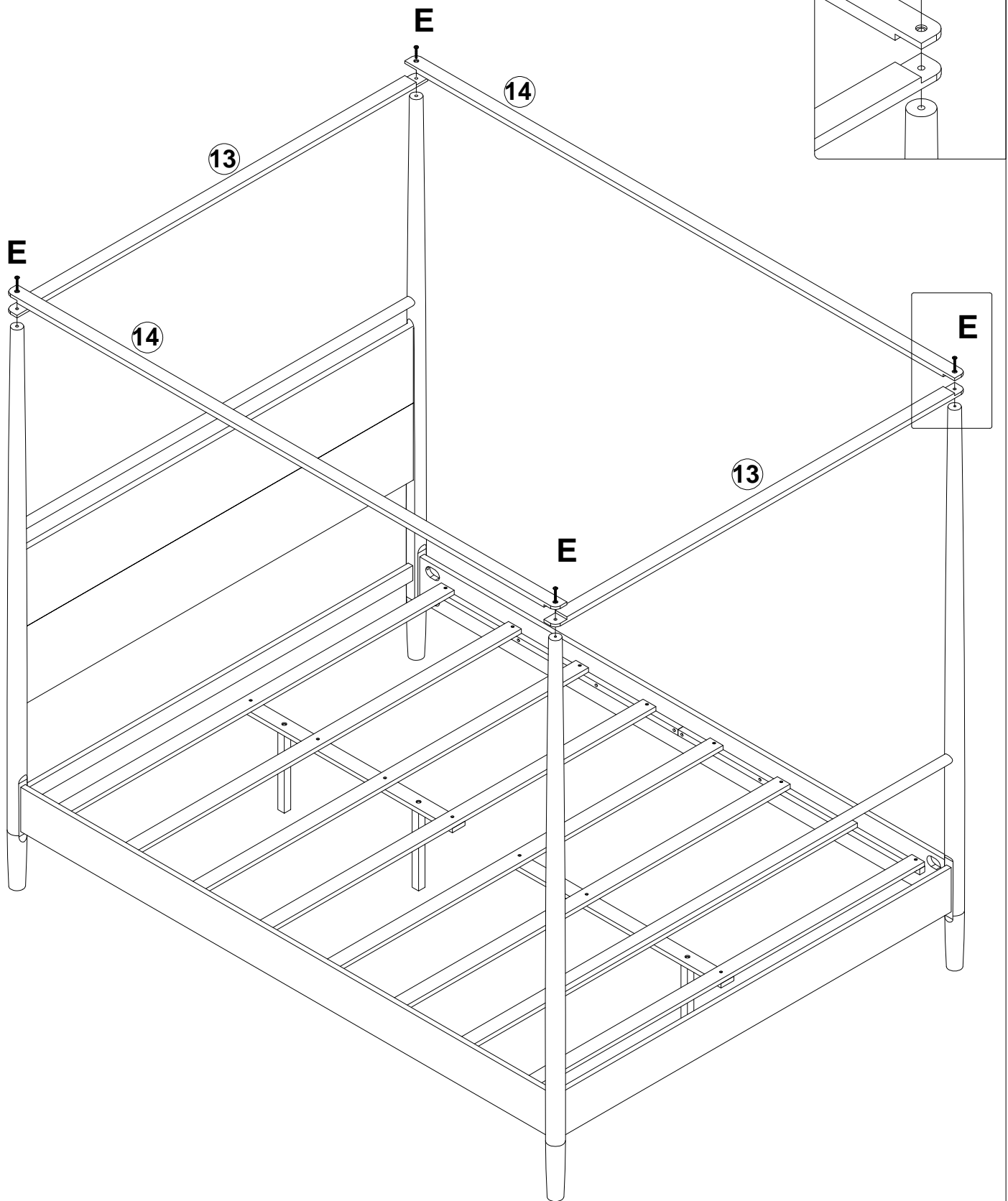
<b>B</b>	M6X45mm 	8PCS
----------	---	------


Step 7  
Étape 7



<b>F</b>	M4X25mm 	<b>24PCS</b>
----------	---	--------------

Step 8  
Étape 8



<b>E</b>	M6X35mm 	4PCS
----------	---	------