

KITCHEN CABINET

User Manual

INTRODUCTION

Thank you for purchasing our products. Committed to providing customers with the best quality products and service has always been our lifelong goal. Before using the product, please read this instruction manual carefully to ensure correct use. Keep the instruction manual in a place where the user can find it at any time. If you need further assistance, please contact the customer service online.

PRECAUTIONS

1. There are many components and accessories in the package. Each component and accessory is labeled with a letter or a number, check carefully before using any of them. Keep them away from children to prevent accidents.
2. Please install the product on a clean and soft underlay (such as carpet or cardboard) to avoid scratching or damaging the surface of the product.
3. The main components of the product is relatively heavy. Please pay attention to safety during installation.
4. The product is not stable during installation. Please do not move it randomly before it is completely installed.
5. If you have any questions during installation, please contact the customer service in time.

***PLEASE BE SURE TO FOLLOW THE INSTALLATION STEPS IN THE MANUAL TO AVOID UNNECESSARY LOSSES CAUSED BY IMPROPER INSTALLATION.**

EINLEITUNG

Vielen Dank, dass Sie unsere Produkte gekauft haben. Wir sind bestrebt, Kunden Produkte und Dienstleistungen von höchster Qualität zu bieten. Bevor wir die Produkte verwenden, lesen Sie bitte das Handbuch dieser Beschreibung sorgfältig, um die korrekte Verwendung zu gewährleisten. Bewahren Sie die Gebrauchsanweisung so auf, dass Sie sie immer finden können. Wenn Sie weitere Hilfe benötigen, wenden Sie sich bitte online den Kundendienst.

VORSICHTSMASSNAHMEN

1. Es gibt viele Komponenten und Zubehör im Paket. Jedes Komponenten und jedes Zubehör wird mit einem Buchstaben oder einer Nummer beschriftet. Überprüfen Sie sie sorgfältig, bevor Sie eine davon verwenden. Halten Sie sie von Kindern fern, um Unfälle zu verhindern.
2. Bitte installieren Sie das Produkt auf einer sauberen und weichen Unterlage (z. B. Teppich oder Karton), um das Kratzen oder Beschädigung der Produktoberfläche zu vermeiden.
3. Die Hauptkomponenten des Produkts sind relativ schwer. Bitte achten Sie auf die Sicherheit des Installationsprozesses.
4. Das Produkt ist während der Installation instabil. Bewegen Sie es nicht, bevor die Installation abgeschlossen ist.
5. Wenn Sie während der Installation Fragen haben, wenden Sie sich rechtzeitig an den Kundenservice.

***BITTE BEFOLGEN SIE UNBEDINGT DIE INSTALLATIONSSCHRITTE IN DER ANLEITUNG, UM UNNÖTIGE VERLUSTE DURCH UNSACHGEMÄSSE INSTALLATION ZU VERMEIDEN.**

INTRODUCTION

Merci d'avoir acheté nos produits. Nous nous engageons à fournir aux clients les meilleurs produits et services de qualité. Avant d'utiliser le produit, veuillez lire attentivement le manuel de cette description pour assurer la bonne utilisation. Gardez le manuel où vous pouvez le trouver à tout moment. Si vous avez besoin d'une aide supplémentaire, veuillez contacter le service client en ligne.

PRÉCAUTIONS

1. Il existe de nombreux composants et accessoires dans l'emballage. Chaque composant et accessoires sont marqués de lettres ou de chiffres, veuillez vérifier attentivement avant de l'utiliser. Éloignez-les des enfants pour prévenir les accidents.
2. Veuillez installer le produit sur le fond propre et doux (comme le tapis ou le carton) pour éviter de gratter ou d'endommager la surface du produit.
3. Les principaux composants du produit sont relativement lourds. Veuillez faire attention à la sécurité du processus d'installation.
4. Pendant le processus d'installation, le produit est instable. Ne le déplacez pas avant l'installation entièrement.
5. Si vous avez des questions pendant le processus d'installation, veuillez contacter le service client à temps.

***VEILLEZ À SUIVRE LES ÉTAPES D'INSTALLATION DÉCRITES DANS LE MANUEL AFIN D'ÉVITER LES PERTES INUTILES DUES À UNE INSTALLATION INCORRECTE.**

INTRODUCCI N

Gracias por comprar nuestros productos. Estamos comprometidos a proporcionar a los clientes los productos y servicios de mejor calidad. Antes de usar el producto, lea el manual de esta descripción cuidadosamente para garantizar el uso correcto. Mantenga el manual donde pueda encontrarlo en cualquier momento. Si necesita más ayuda, comuníquese con el servicio al cliente en línea.

PRECAUCIONES

1. Hay muchos componentes y accesorios en el paquete. Cada componente y accesorio está marcado con una letra o un número, por favor, compruébelo cuidadosamente antes de utilizarlo. Por favor, manténgalos alejados de los niños para evitar accidentes.
2. Por favor, instale el producto sobre una base limpia y suave (como una alfombra o un cartón) para evitar rayar o dañar la superficie del producto.
3. Las piezas principales de este producto son pesadas. Preste atención a la seguridad durante la instalación.
4. El producto no es estable durante la instalación. Por favor, no lo mueva antes de que esté completamente instalado.
5. Si tiene alguna duda durante la instalación, póngase en contacto con el servicio de atención al cliente a tiempo.

***POR FAVOR, ASEGÚRESE DE SEGUIR LOS PASOS DE INSTALACI N DEL MANUAL PARA EVITAR PÉRDIDAS INNECESARIAS CAUSADAS POR UNA INSTALACI N INCORRECTA.**

INTRODUZIONE


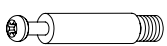




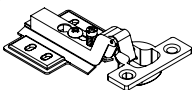

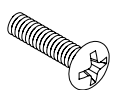

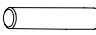

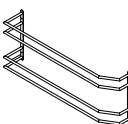

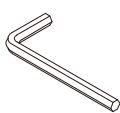
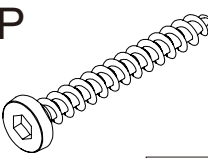


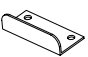
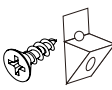



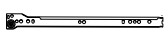


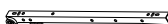
Grazie per aver acquistato i nostri prodotti. Ci impegniamo a fornire ai clienti i migliori prodotti e servizi di qualità. Prima di utilizzare il prodotto, leggi attentamente il manuale di questa descrizione per garantire l'uso corretto. Mantieni il manuale dove puoi trovarlo in qualsiasi momento. Se hai bisogno di ulteriore aiuto, contatta il servizio clienti online.

PRECAUZIONI

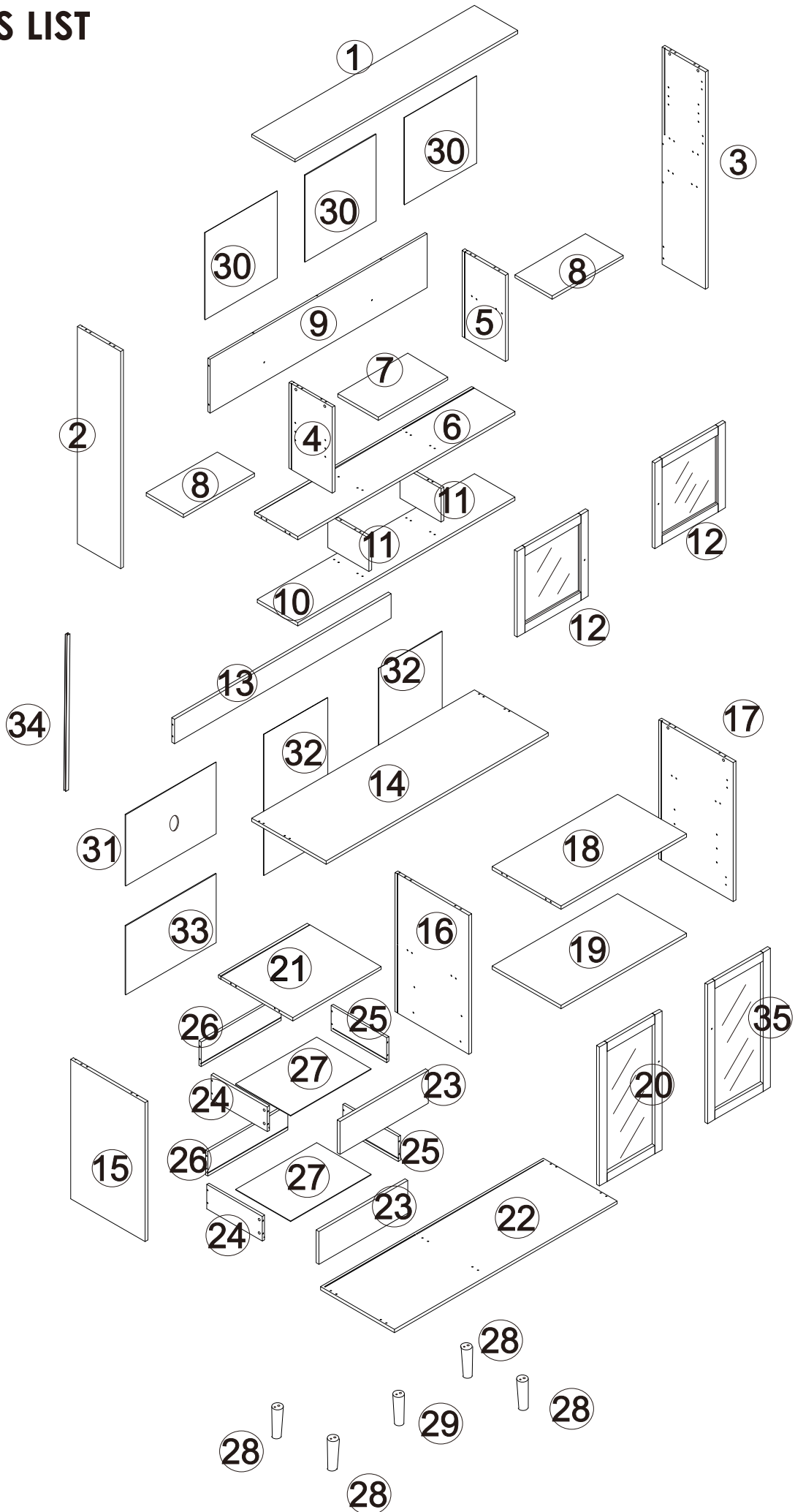
1. La confezione contiene numerosi componenti e accessori. Ciascun componente e accessorio è contrassegnato da una lettera o da un numero; controllare attentamente prima di utilizzarli. Si prega di tenerli lontani dai bambini per evitare incidenti.
2. Si prega di installare il prodotto su un supporto pulito e morbido (come un tappeto o un cartone) per evitare di graffiare o danneggiare la superficie del prodotto.
3. Le parti principali di questo prodotto sono pesanti. Prestare attenzione alla sicurezza durante l'installazione.
4. Il prodotto è instabile durante il processo di installazione. Non spostarlo prima dell'installazione completamente.
5. In caso di domande durante l'installazione, contattare il servizio clienti in tempo utile.

***SI PREGA DI SEGUIRE LE FASI DI INSTALLAZIONE DEL MANUALE PER EVITARE PERDITE INUTILI CAUSATE DA UN'INSTALLAZIONE NON CORRETTA.**

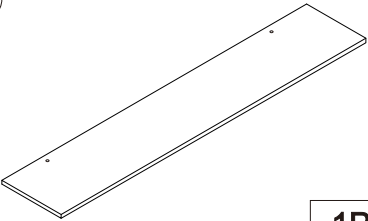
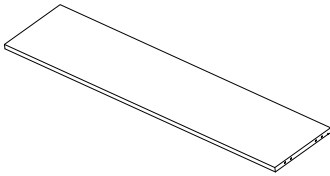
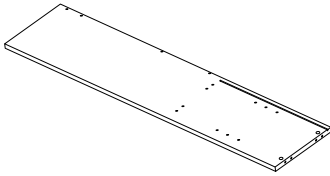
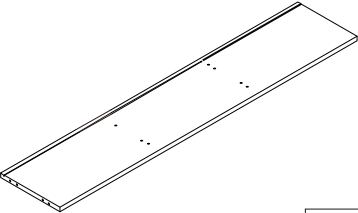
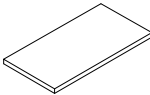
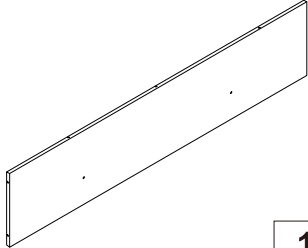
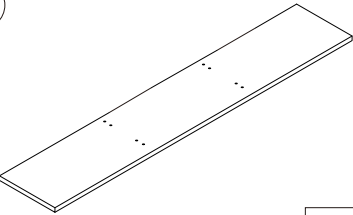
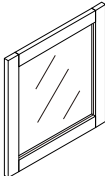
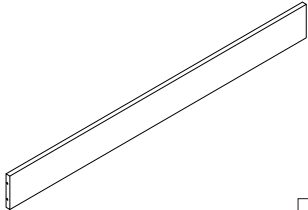
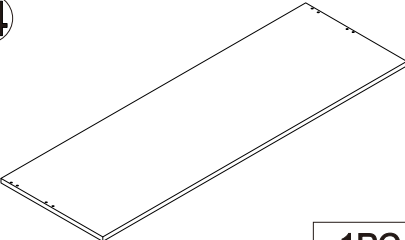
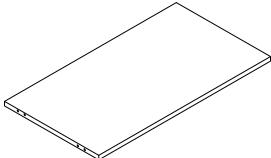
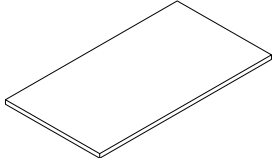
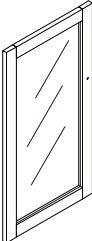
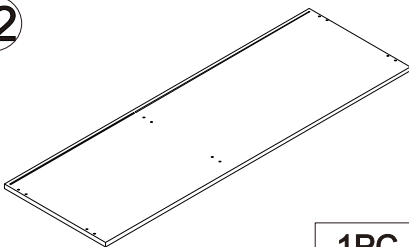


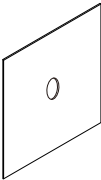
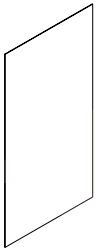
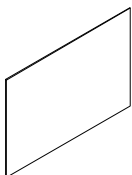
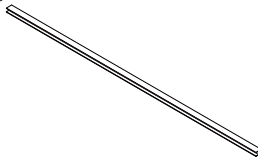
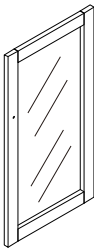
ACCESSORIES LIST → (A) BOX

A  M12*10 60PCS	B  M6*35 60PCS	C  M6*30 61PCS	D  M3*12 30PCS	E  M6*35 5PCS	F  M4*35 10PCS
G  8PCS	H  M4*14 52PCS	I  M4*20 6PCS	J  6PCS	K  Shelf Pin M6*20 12PCS	L  M4*30 8PCS
M  1PCS	N  4PCS	O  M6*60 1PCS	P  M5*45 10PCS	Q  M4*20 8PCS	R  2PCS
S  3PCS	T  24PCS	U  Perforated paste 18PCS	V  1 PCS	W  Foot pad 4 PCS	CL  2PCS
CR  2PCS	DL  2PCS	DR  2PCS			

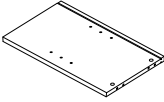
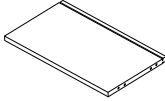
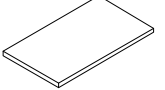
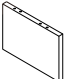



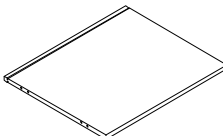
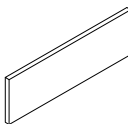
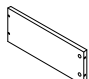
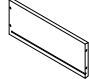
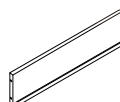
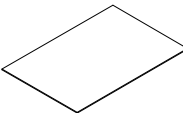
PARTS LIST



PARTS LIST → (A) BOX

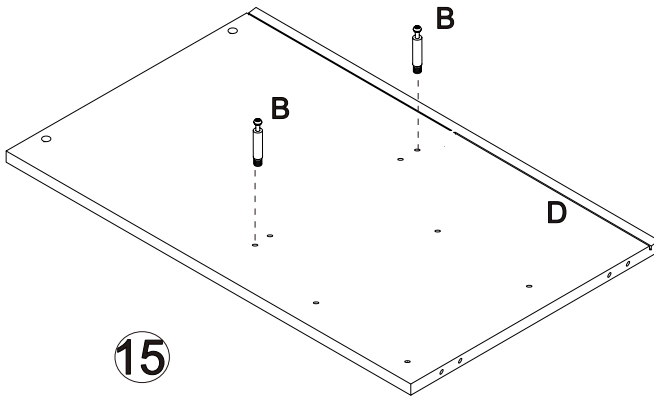
<p>①</p>  <p>1PC</p>	<p>②</p>  <p>1PC</p>	<p>③</p>  <p>1PC</p>
<p>⑥</p>  <p>1PC</p>	<p>⑧</p>  <p>2PCS</p>	<p>⑨</p>  <p>1PC</p>
<p>⑩</p>  <p>1PC</p>	<p>⑫</p>  <p>2PCS</p>	<p>⑬</p>  <p>1PC</p>
<p>⑭</p>  <p>1PC</p>	<p>⑱</p>  <p>1PC</p>	<p>⑲</p>  <p>1PC</p>
<p>⑳</p>  <p>1PCS</p>	<p>㉒</p>  <p>1PC</p>	<p>㉘</p>  <p>4PCS</p>
<p>㉙</p>  <p>1PC</p>	<p>㉓</p>  <p>3PCS</p>	<p>㉚</p>  <p>1PC</p>
<p>㉛</p>  <p>2PCS</p>	<p>㉜</p>  <p>1PCS</p>	<p>㉝</p>  <p>1PC</p>
		<p>㉞</p>  <p>1PC</p>

PARTS LIST → (B) BOX

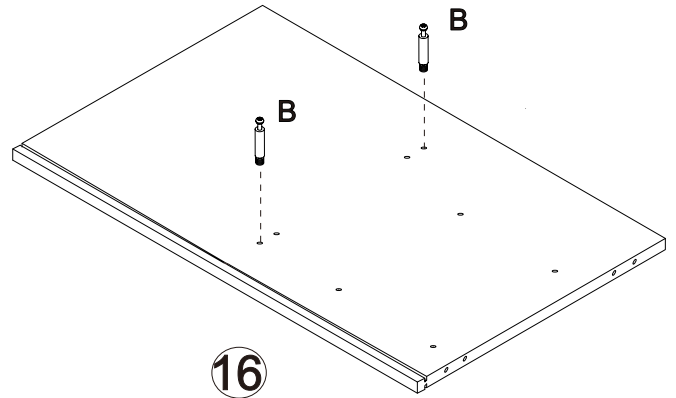
<p>4</p>  <p>1PC</p>	<p>5</p>  <p>1PC</p>	<p>7</p>  <p>1PC</p>
<p>11</p>  <p>2PCS</p>	<p>15</p>  <p>1PC</p>	<p>16</p>  <p>1PC</p>
<p>17</p>  <p>1PC</p>	<p>21</p>  <p>1PC</p>	<p>23</p>  <p>2PCS</p>
<p>24</p>  <p>2PCS</p>	<p>25</p>  <p>2PCS</p>	<p>26</p>  <p>2PCS</p>
<p>27</p>  <p>2PCS</p>		

INSTALLATION STEPS

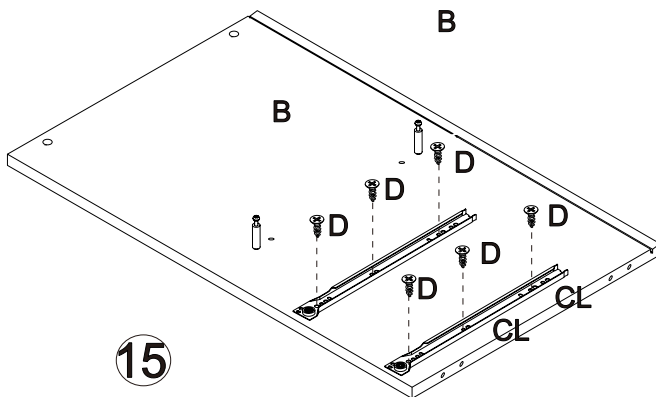
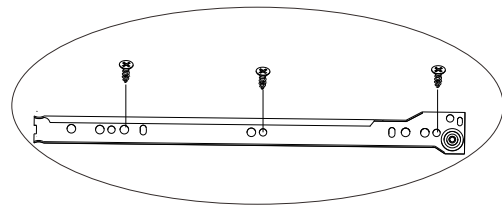
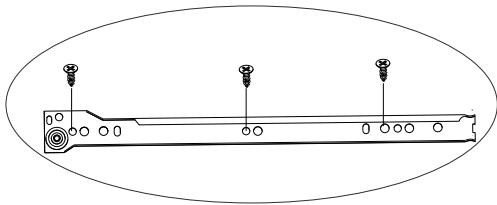
1



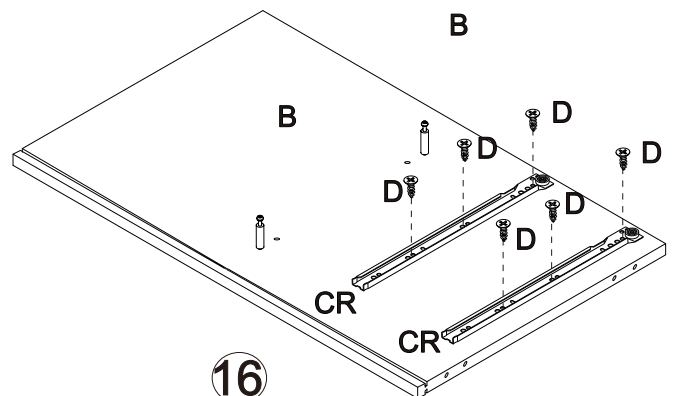
15







16



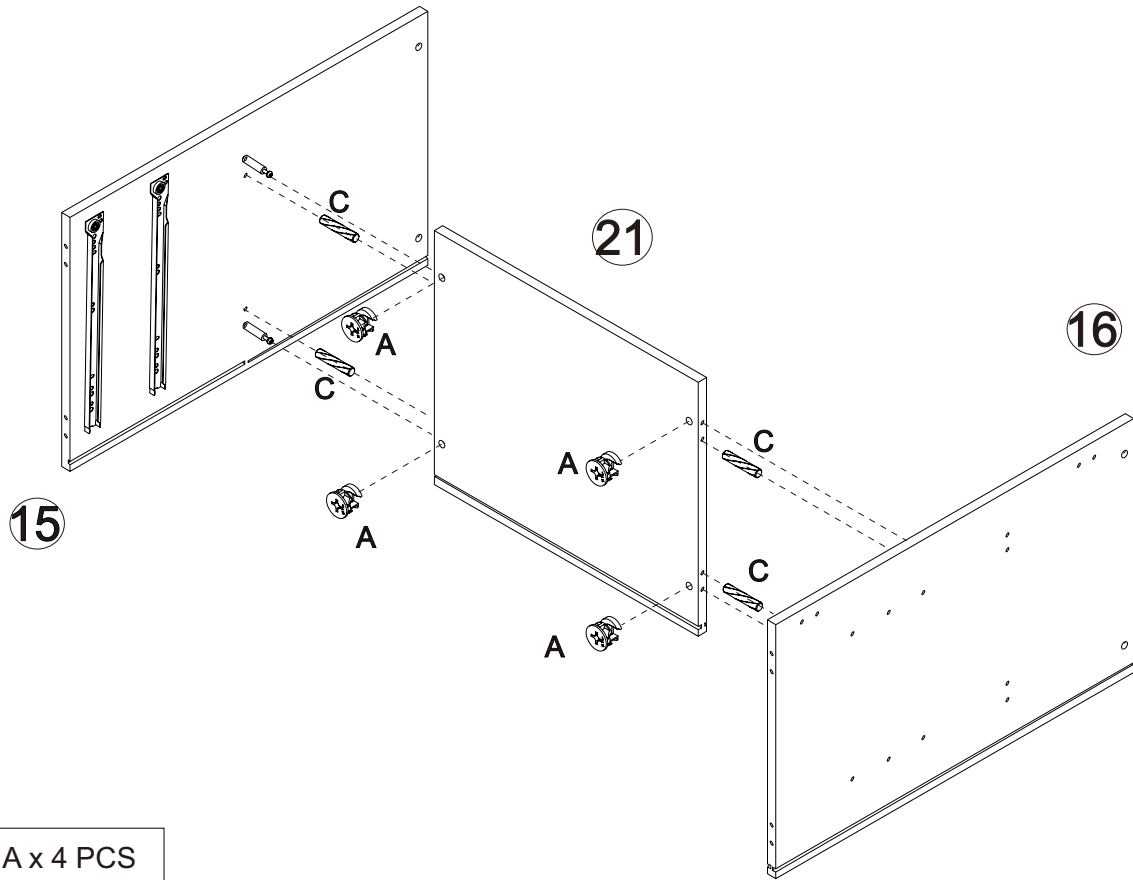
15


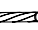


16

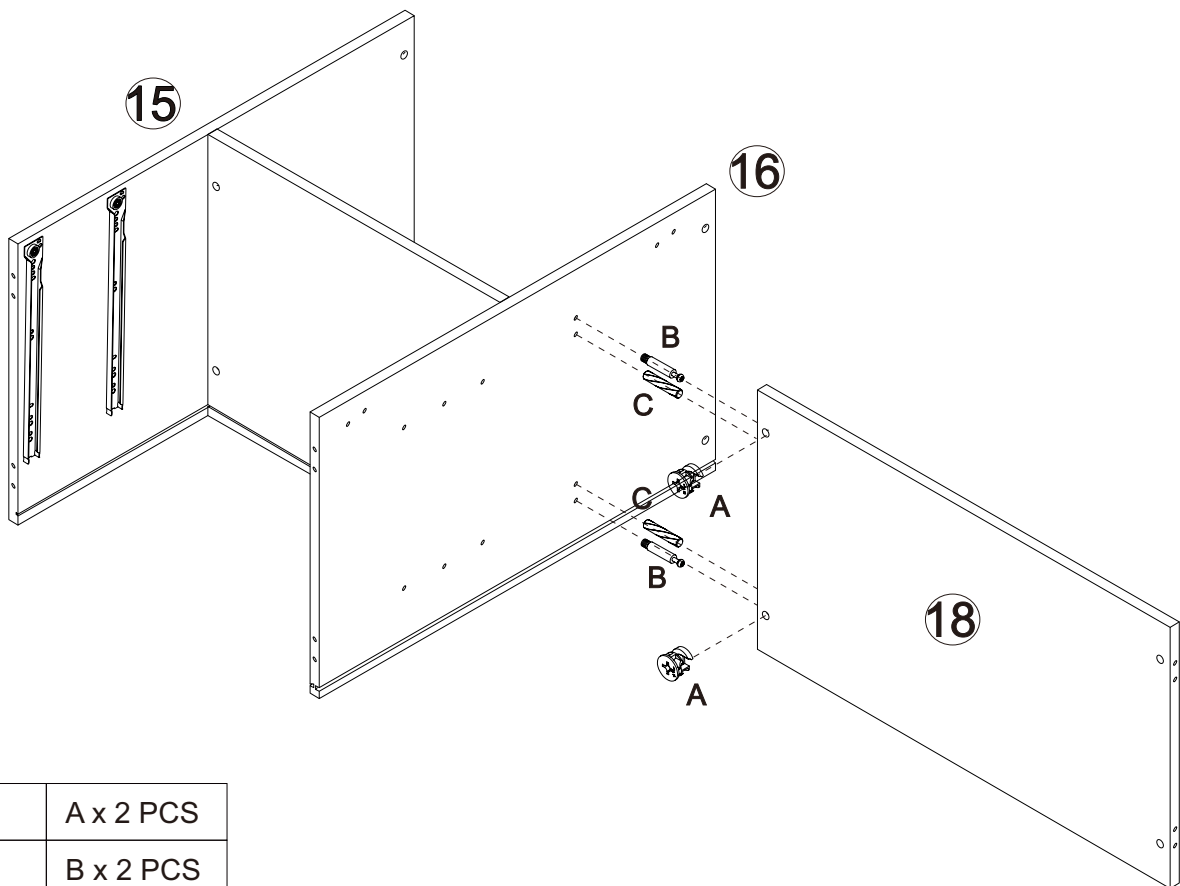
	B x 4 PCS
	D x 12 PCS
	CL x 2 PCS
	CR x 2 PCS


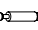
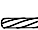
2



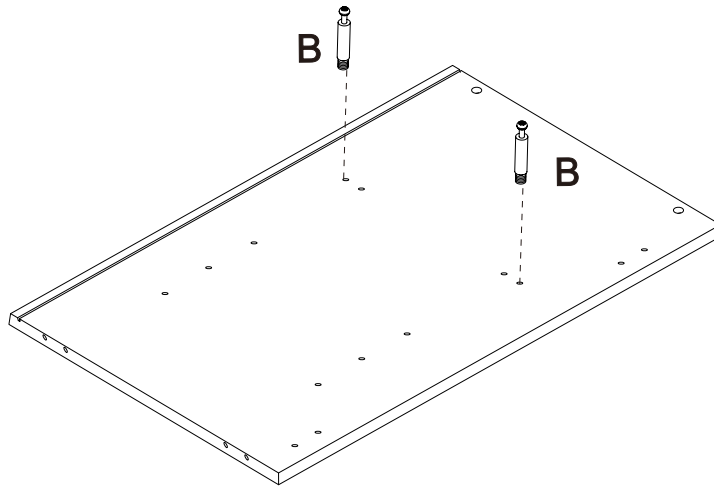
	A x 4 PCS
	C x 4 PCS

3



	A x 2 PCS
	B x 2 PCS
	C x 2 PCS

4

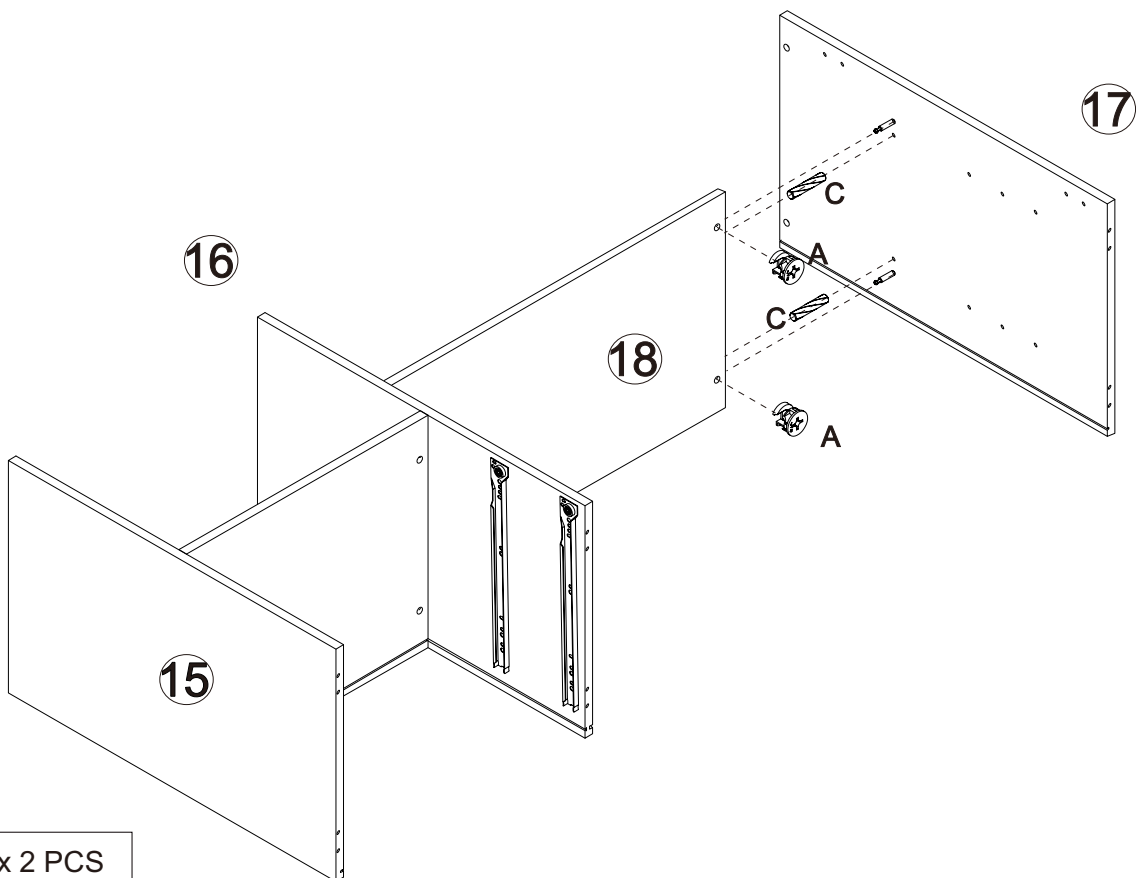


17



B x 2 PCS

5

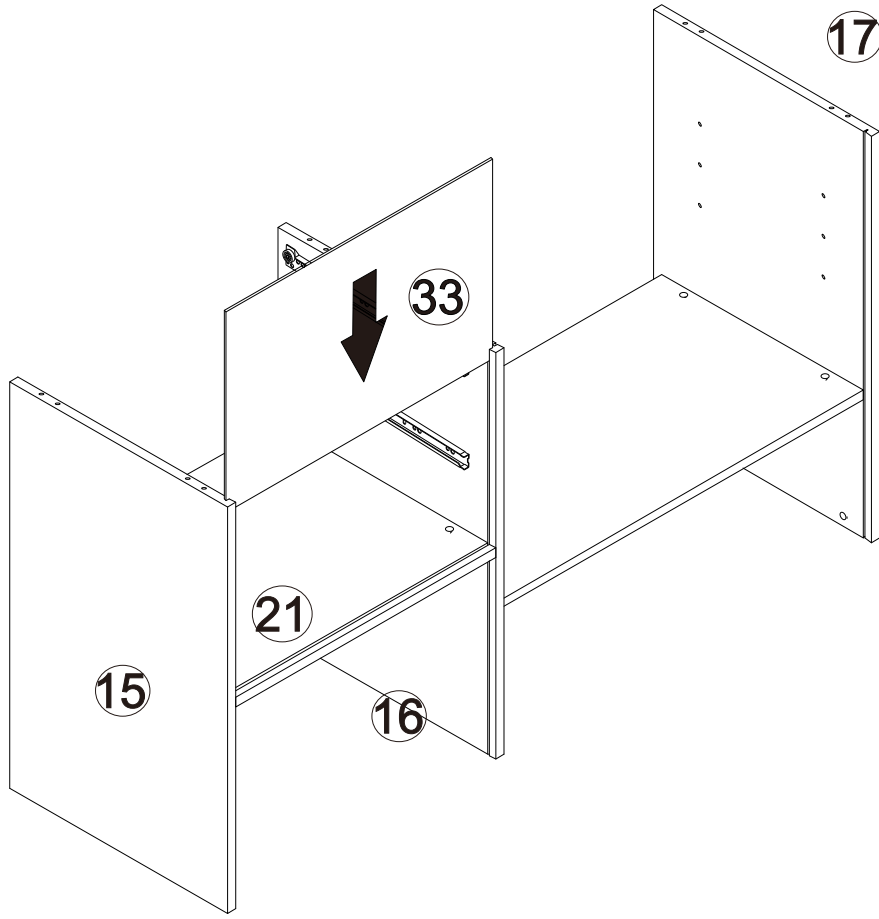


A x 2 PCS

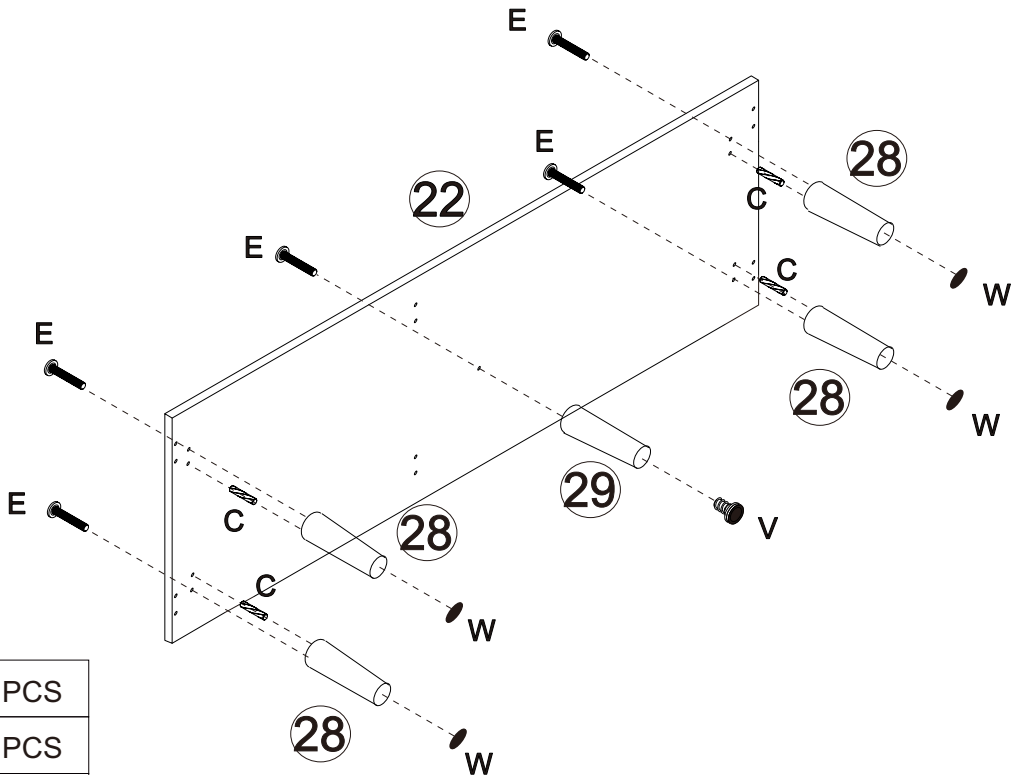


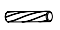



C x 2 PCS

6

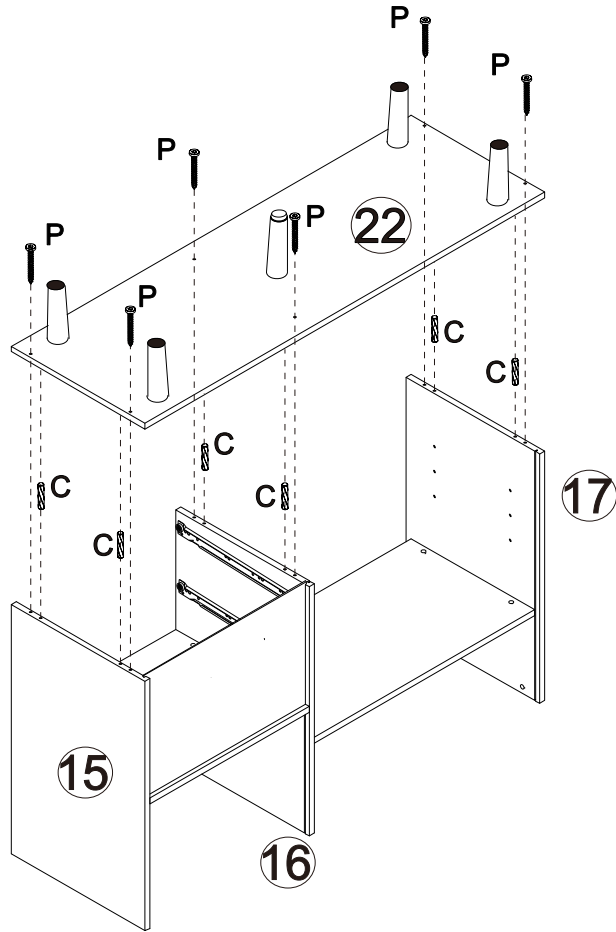





7



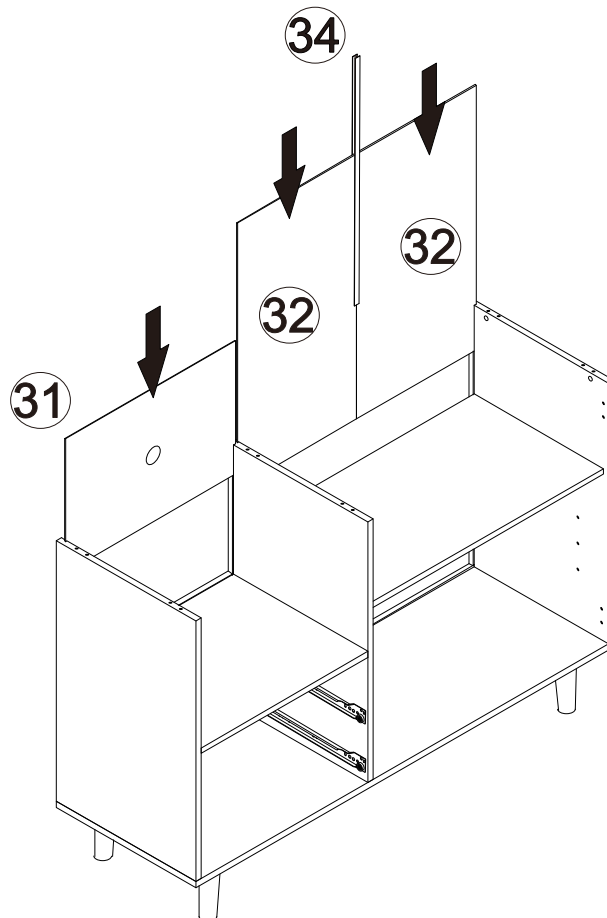
	C x 4 PCS
	E x 5 PCS
	V x 1 PCS
	W x 4 PCS

8

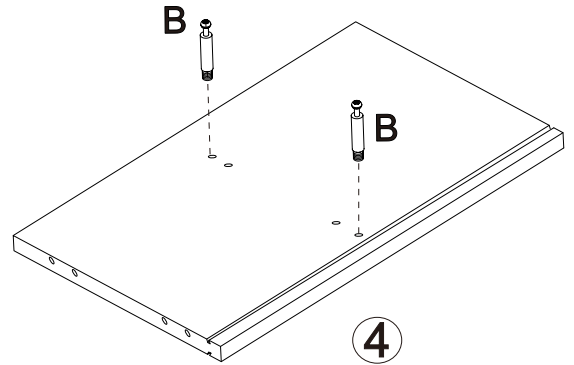
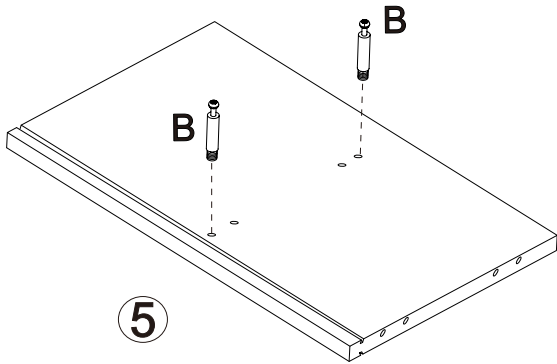


	C x 6 PCS
	O x 1 PCS
	P x 6 PCS

9

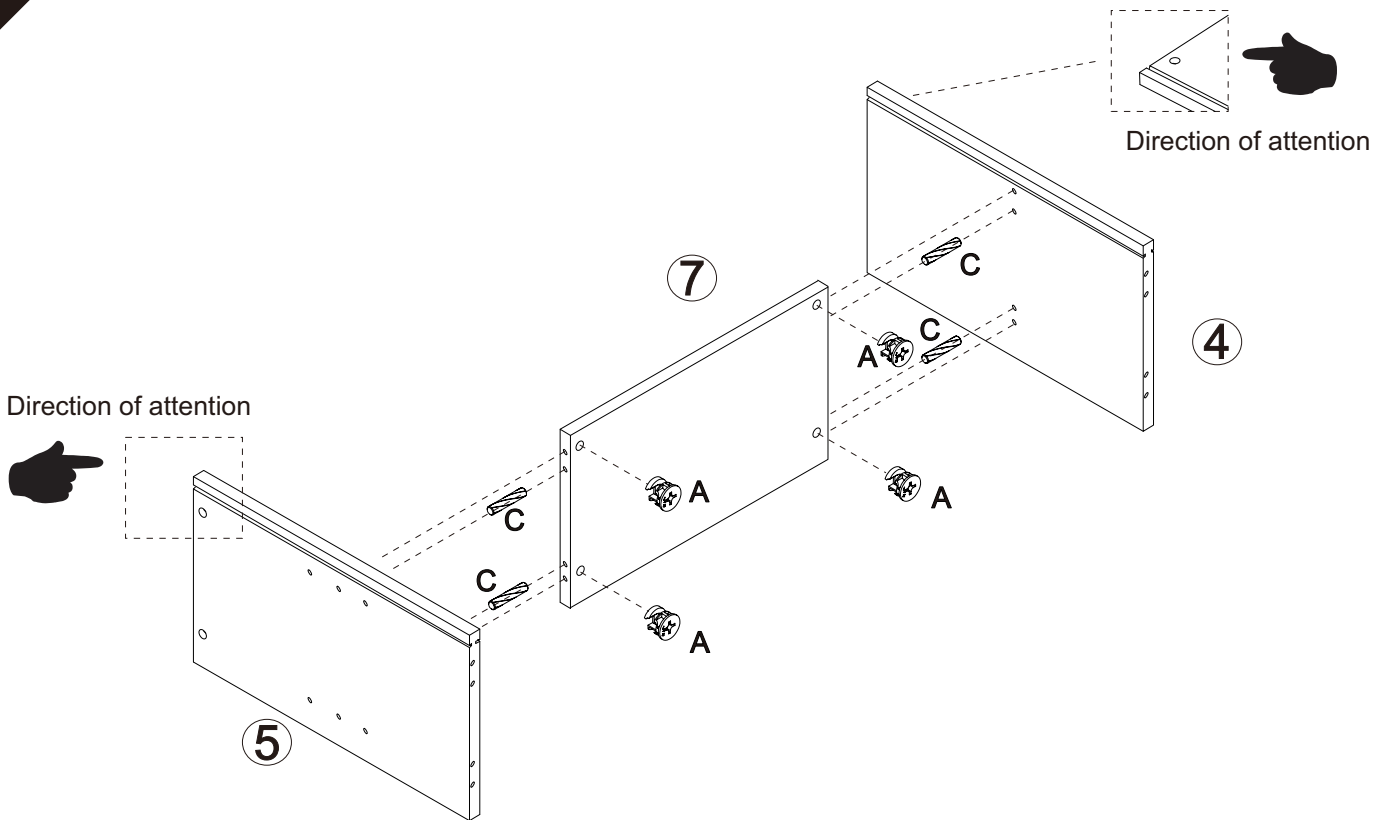



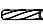
10



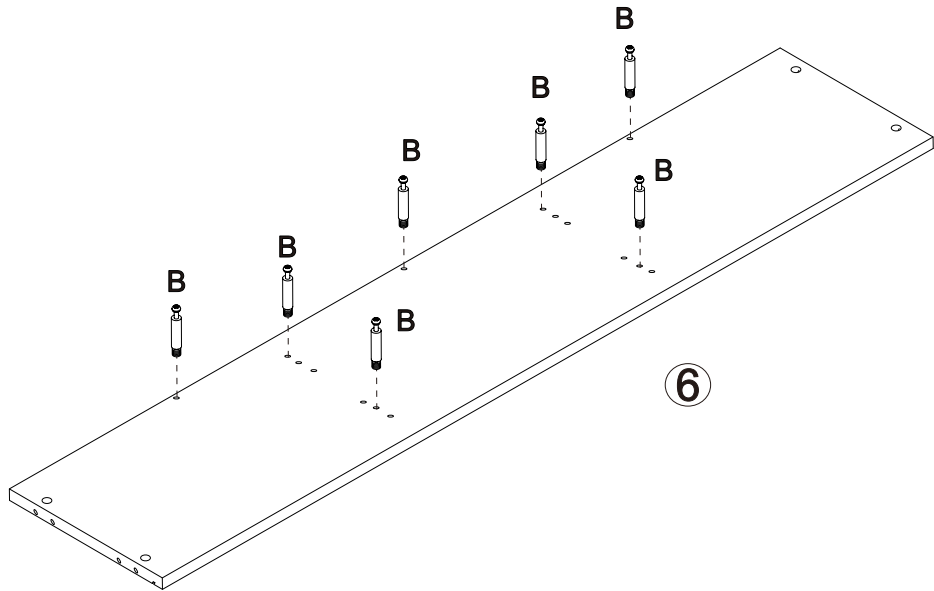
	B x 4 PCS
--	-----------

11



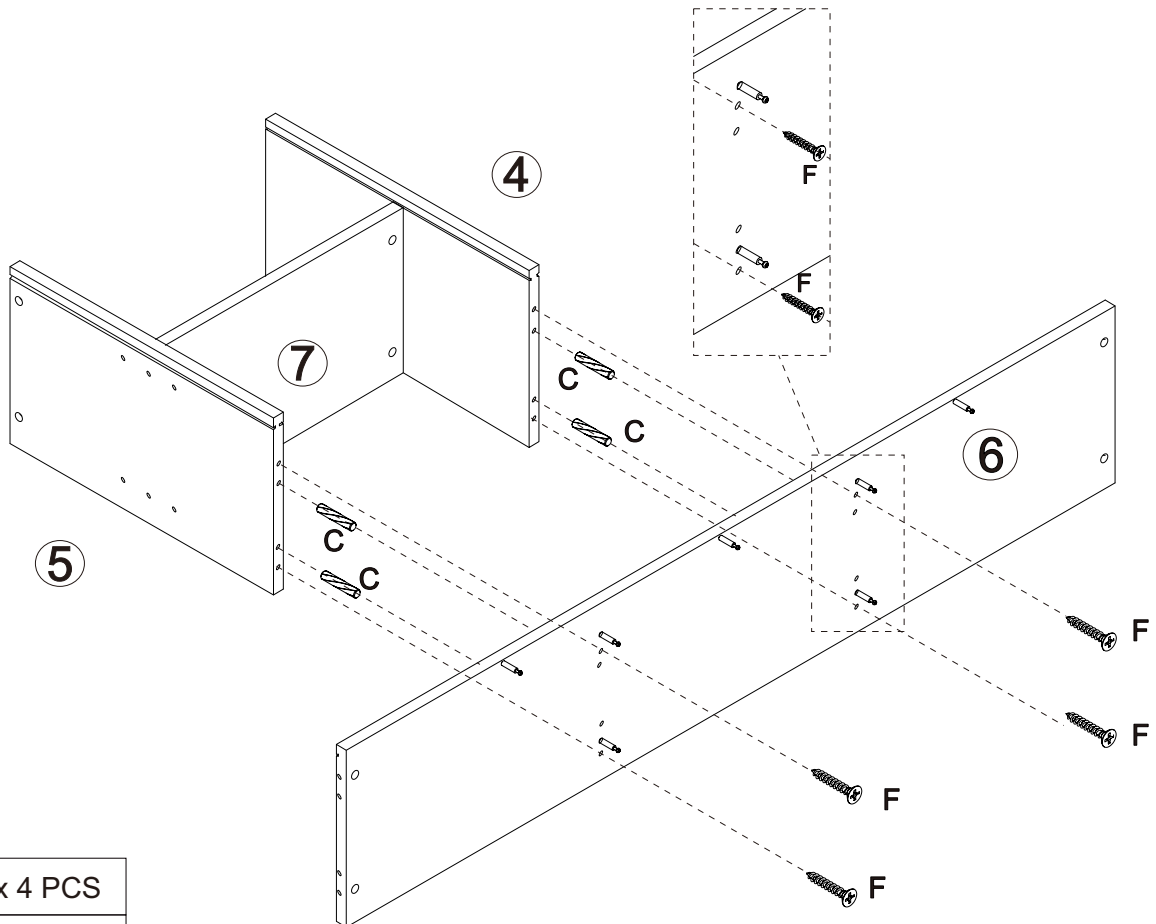
	A x 4 PCS
	C x 4 PCS

12



B x 7 PCS

13

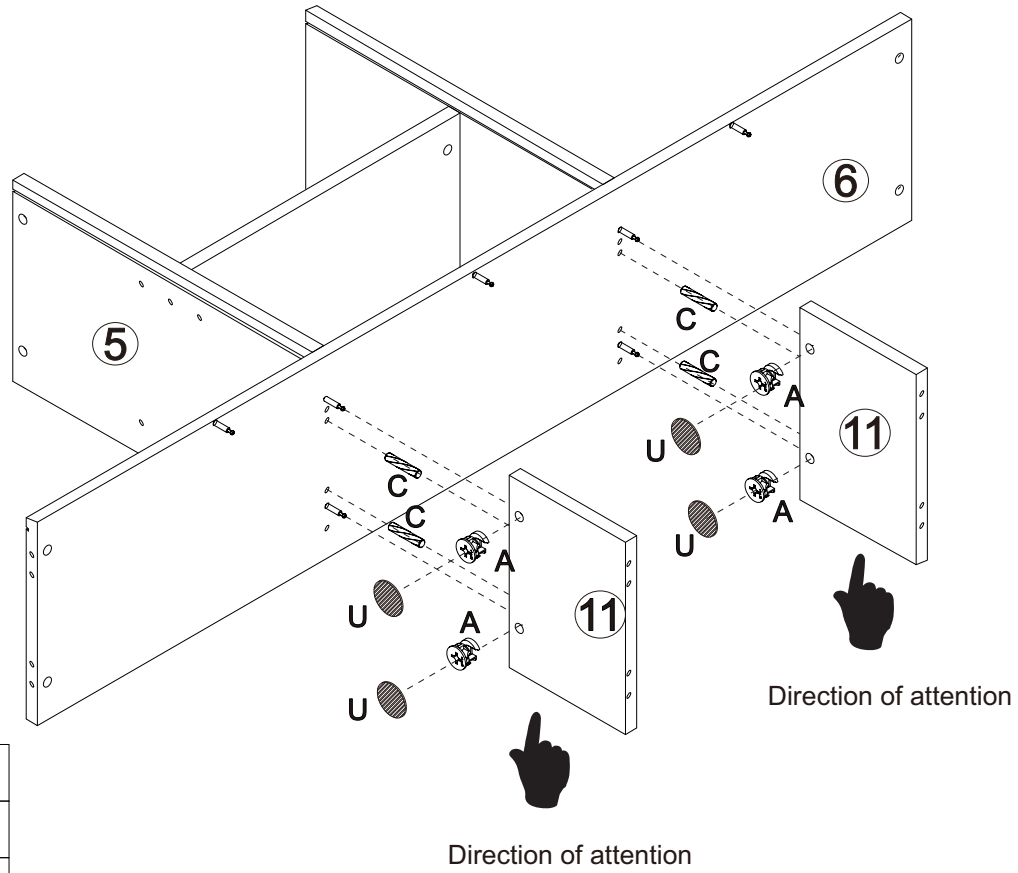



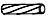

C x 4 PCS



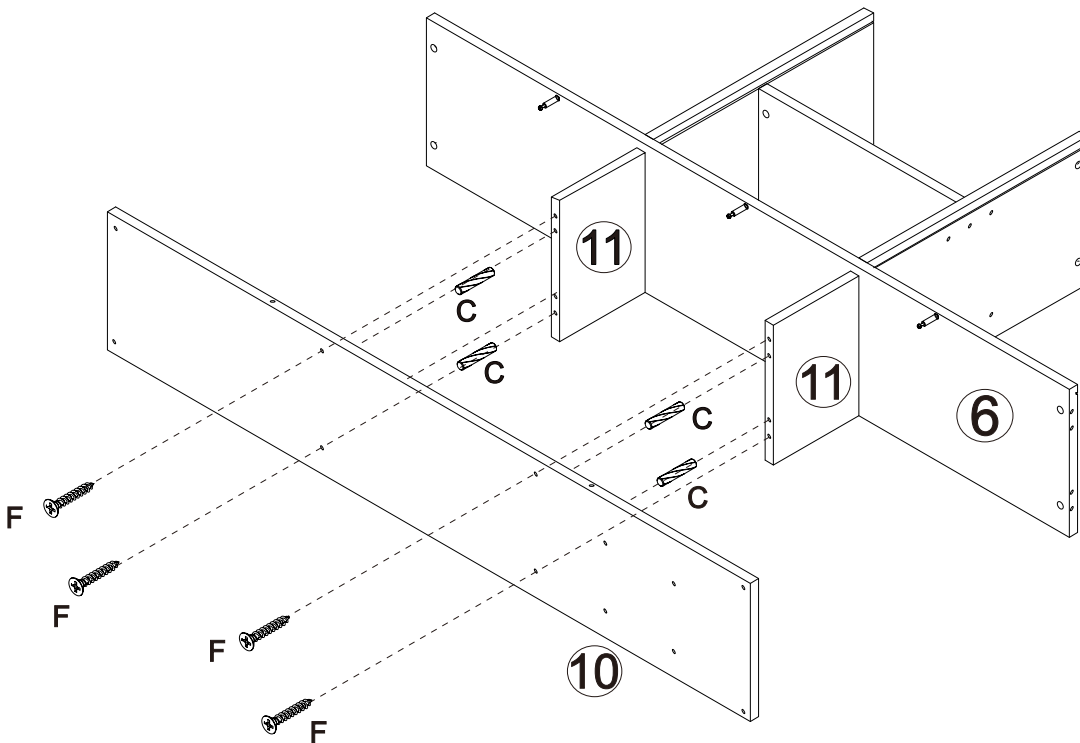
F x 4 PCS

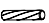

14



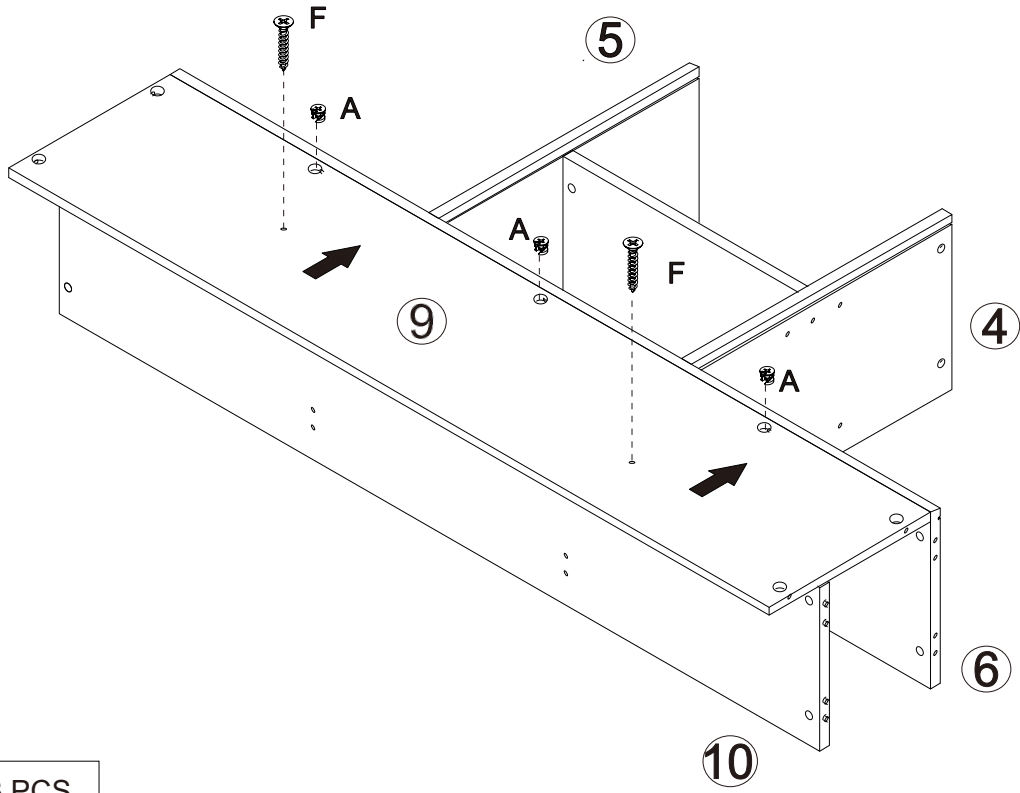
	A x 4 PCS
	C x 4 PCS
	U x 4 PCS



15



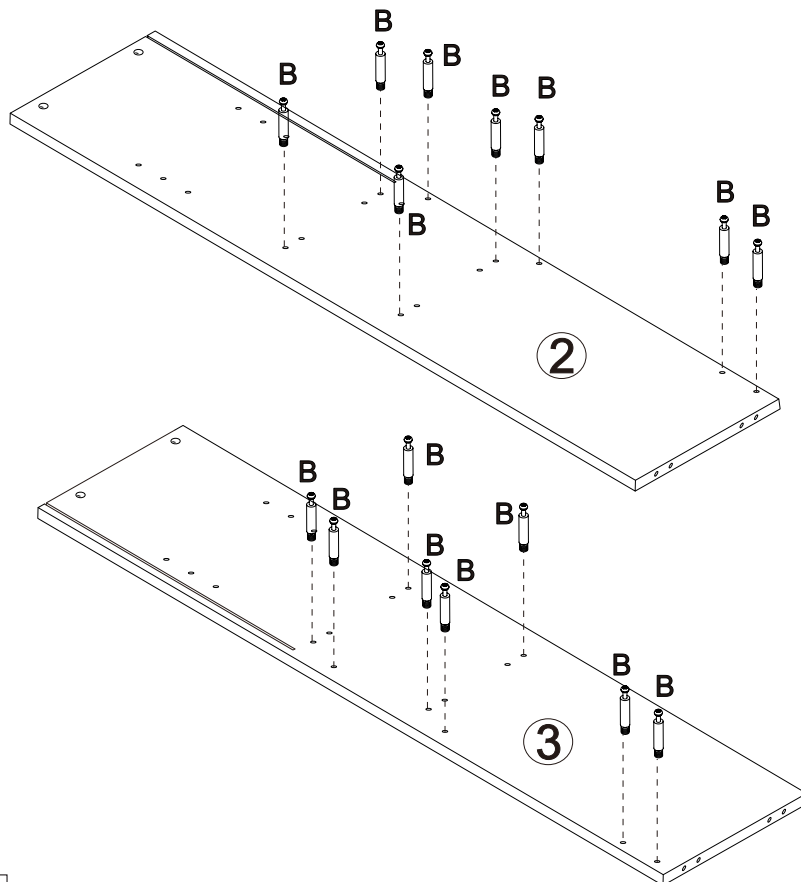
	C x 4 PCS
	F x 4 PCS

16



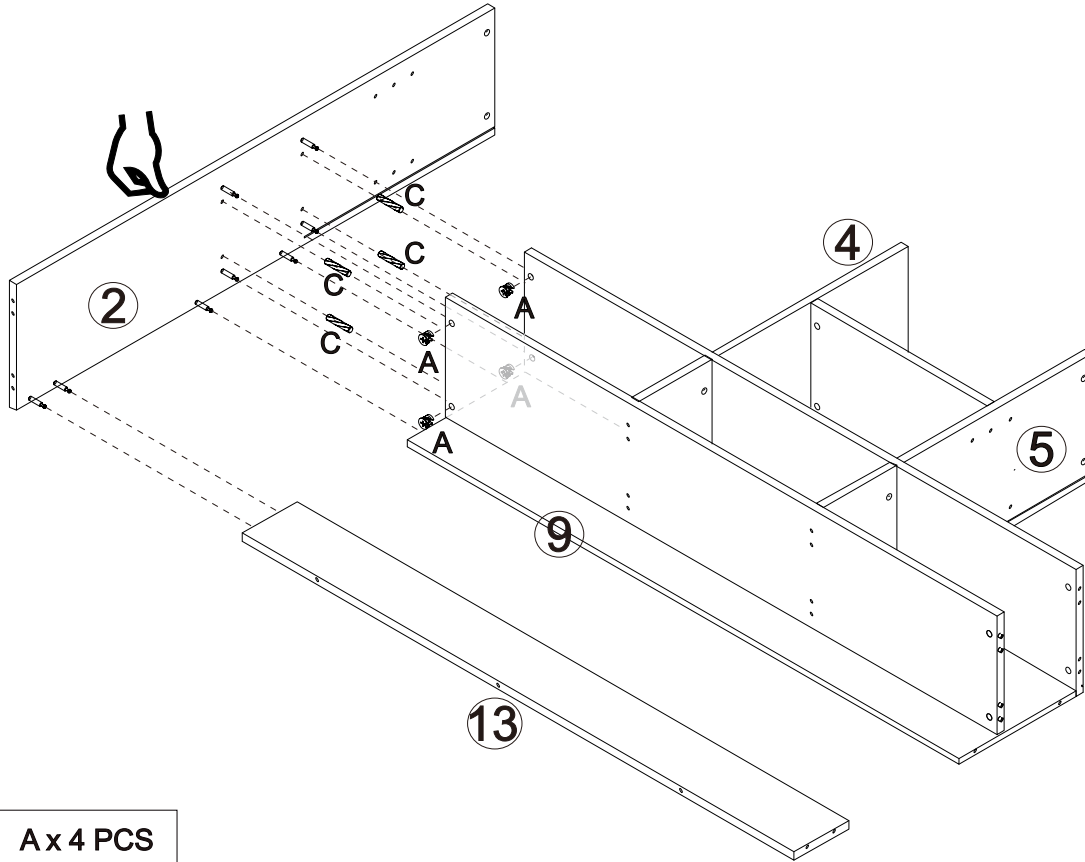
	A x 3 PCS
	F x 2 PCS


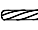
17



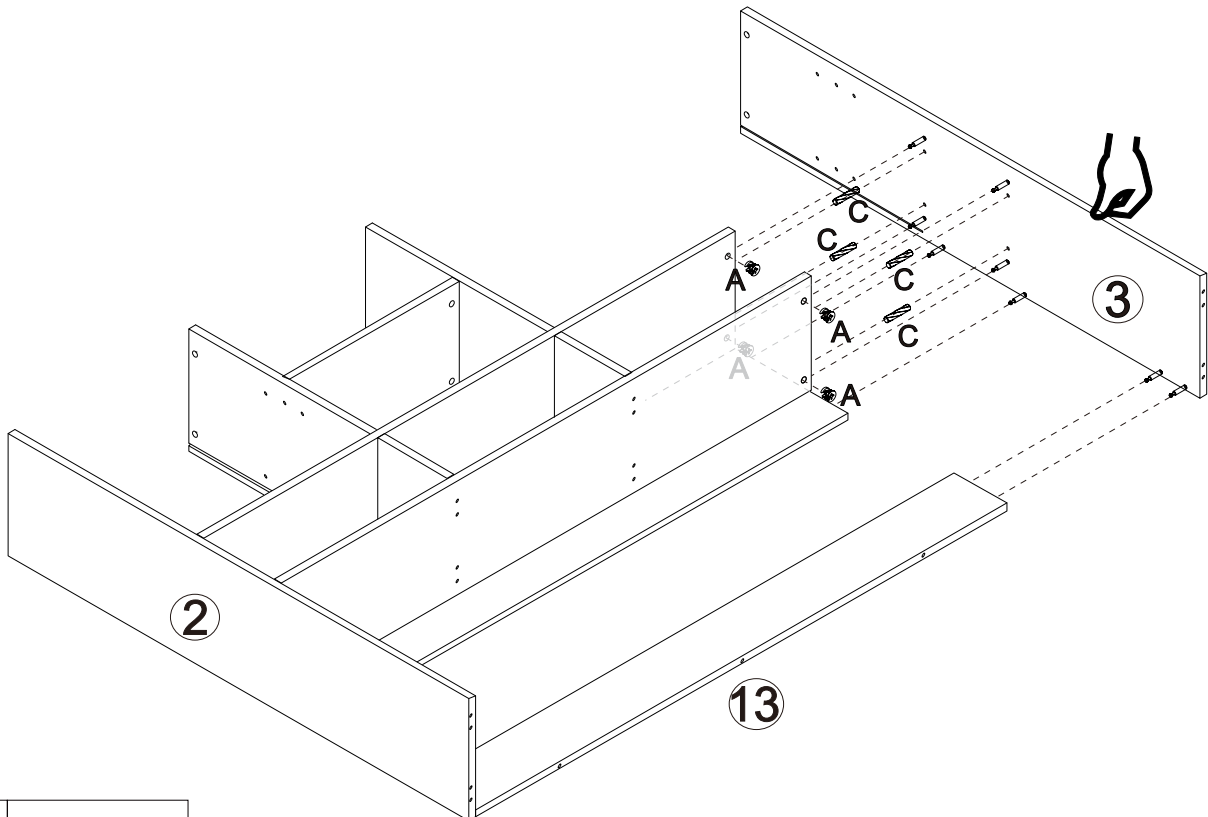
	B x 16 PCS
--	------------


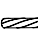
18



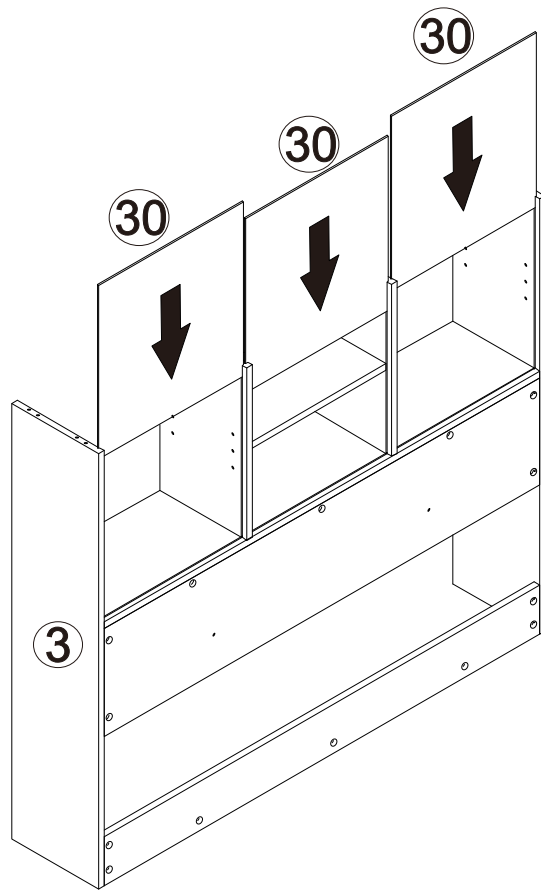
	A x 4 PCS
	C x 4 PCS

19

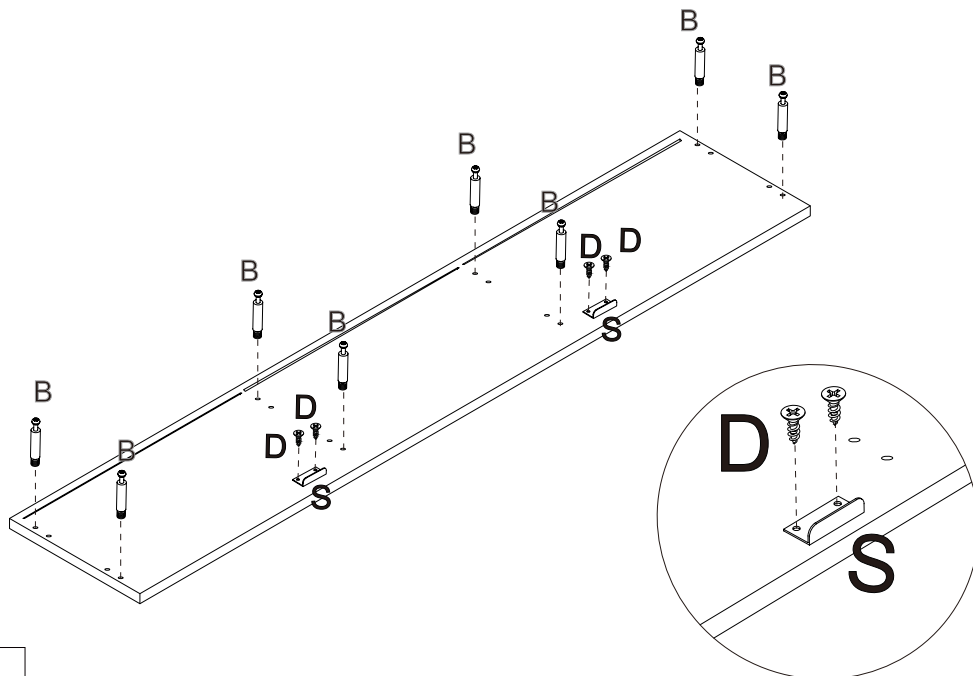


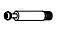


	A x 4 PCS
	C x 4 PCS

20

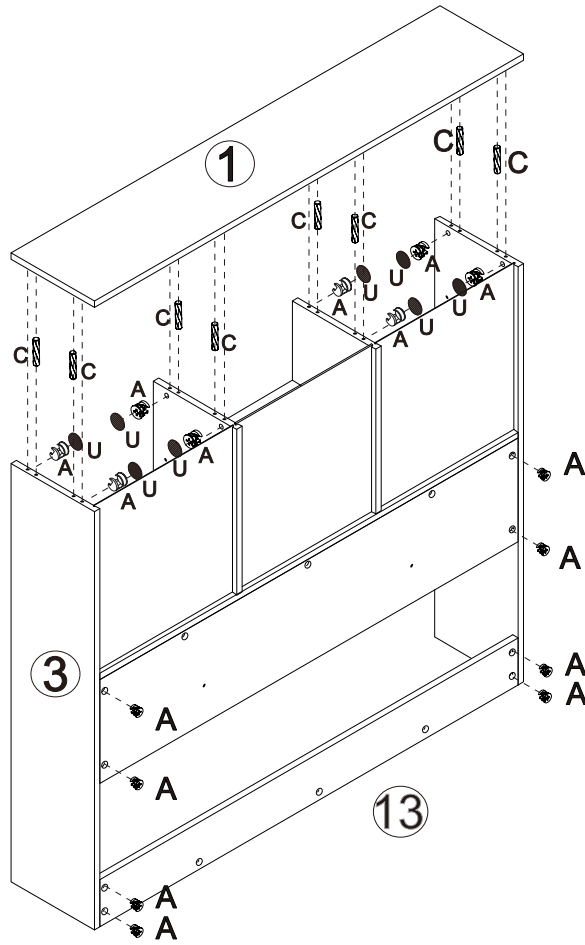





21



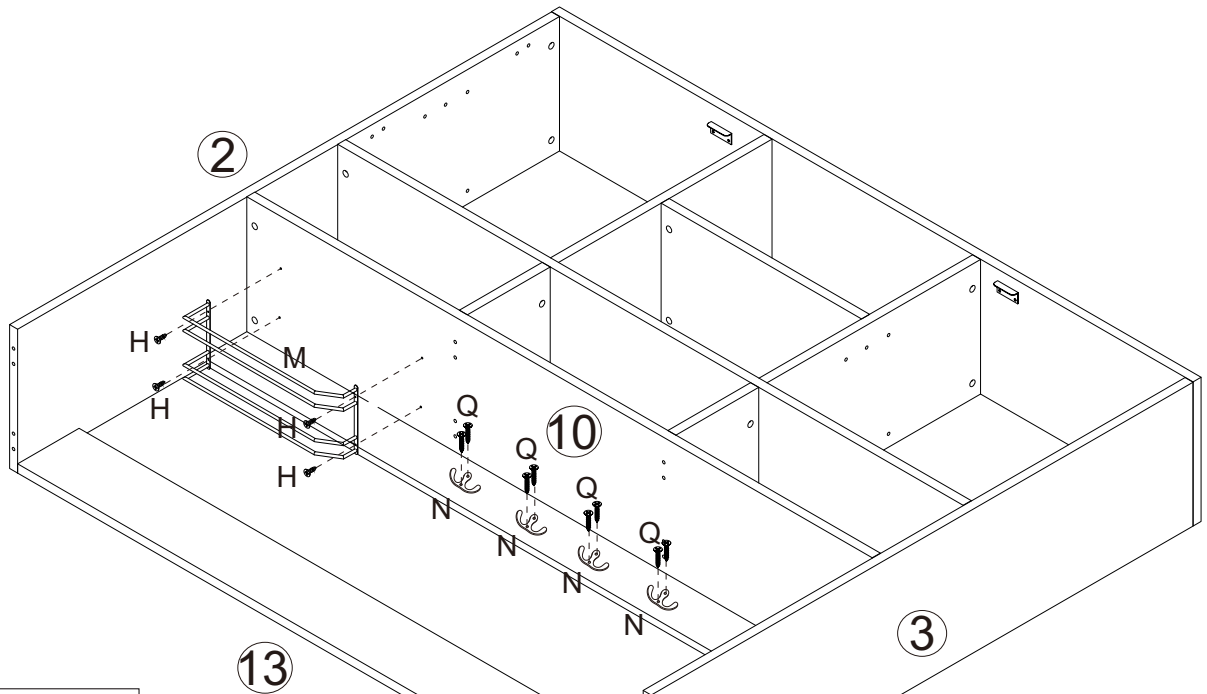
	B x 8 PCS
	D x 4 PCS
	S x 2 PCS





22



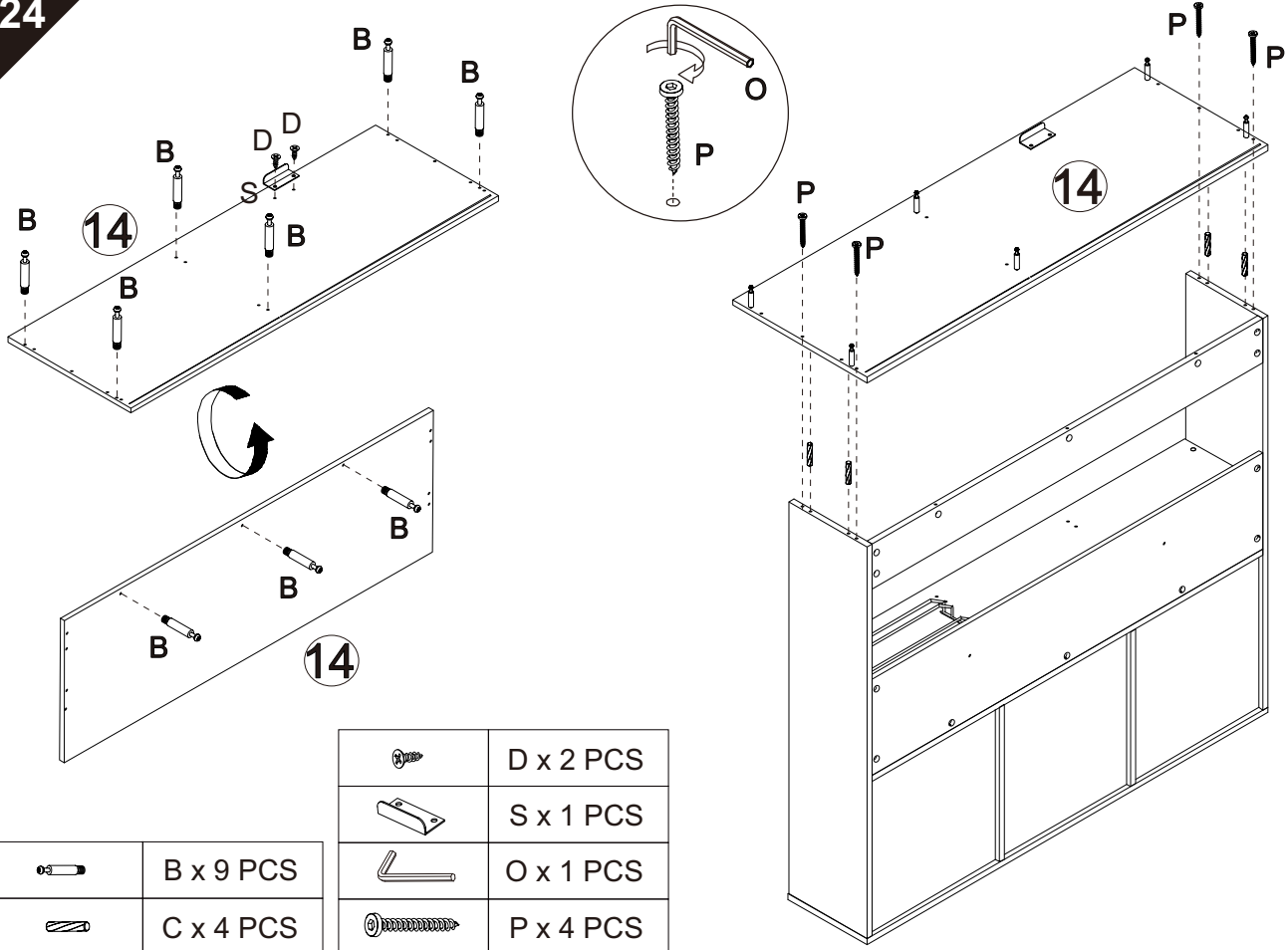
	A x 16 PCS
	C x 8 PCS
	U x 8 PCS

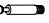

23







	H x 4 PCS
	M x 1 PCS
	N x 4 PCS
	Q x 8 PCS

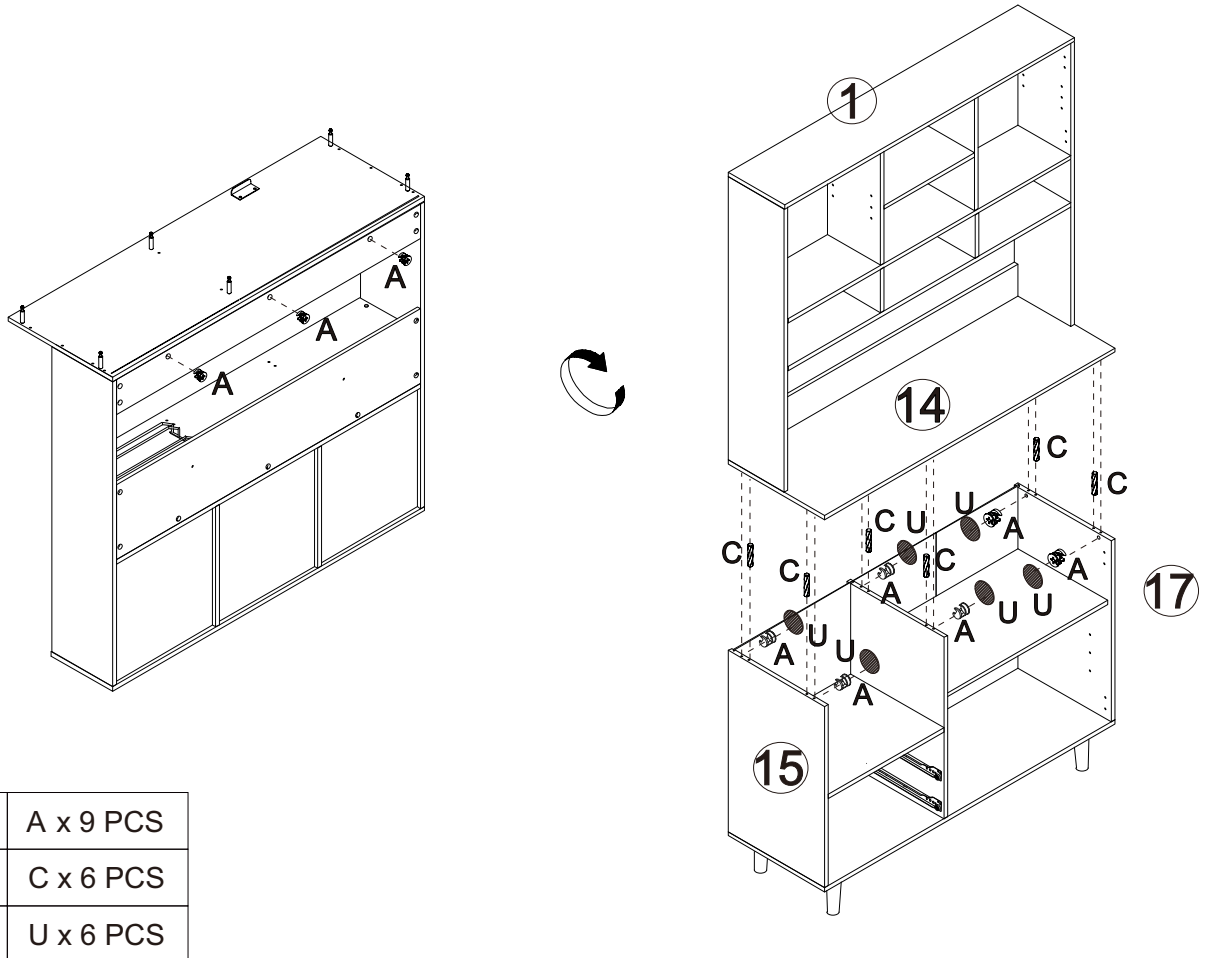
24


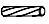



	B x 9 PCS
	C x 4 PCS

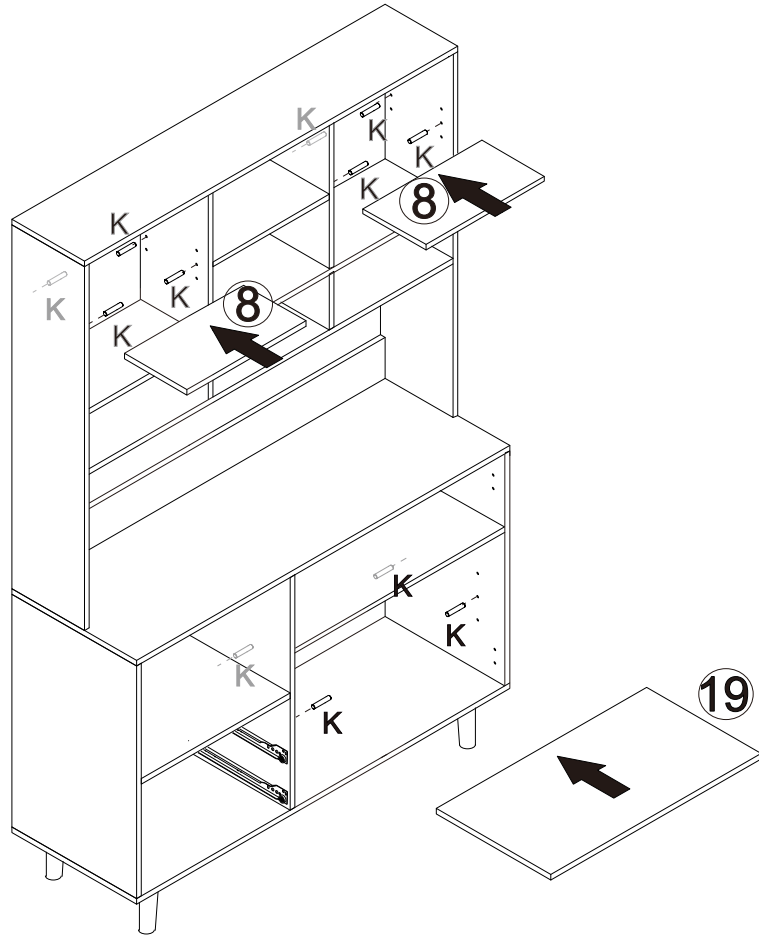
	D x 2 PCS
	S x 1 PCS
	O x 1 PCS
	P x 4 PCS

25



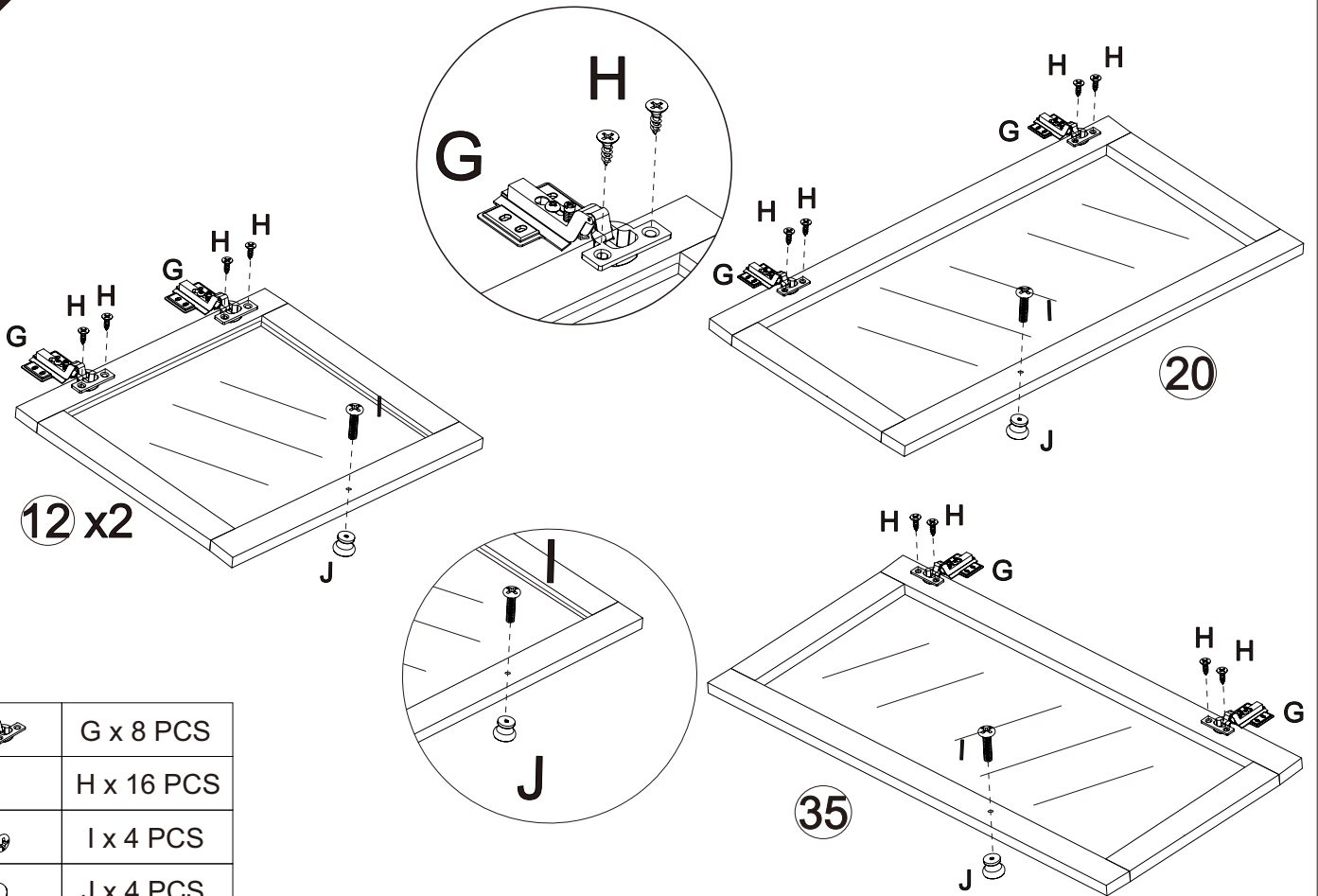
	A x 9 PCS
	C x 6 PCS
	U x 6 PCS





26



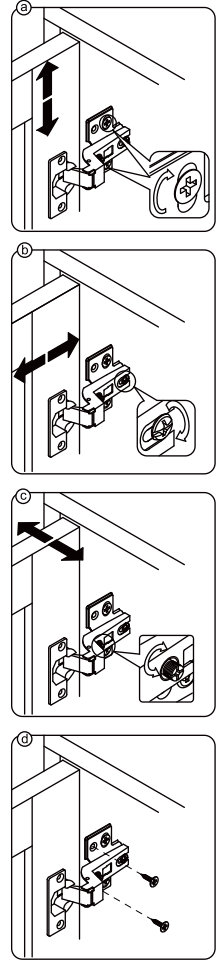
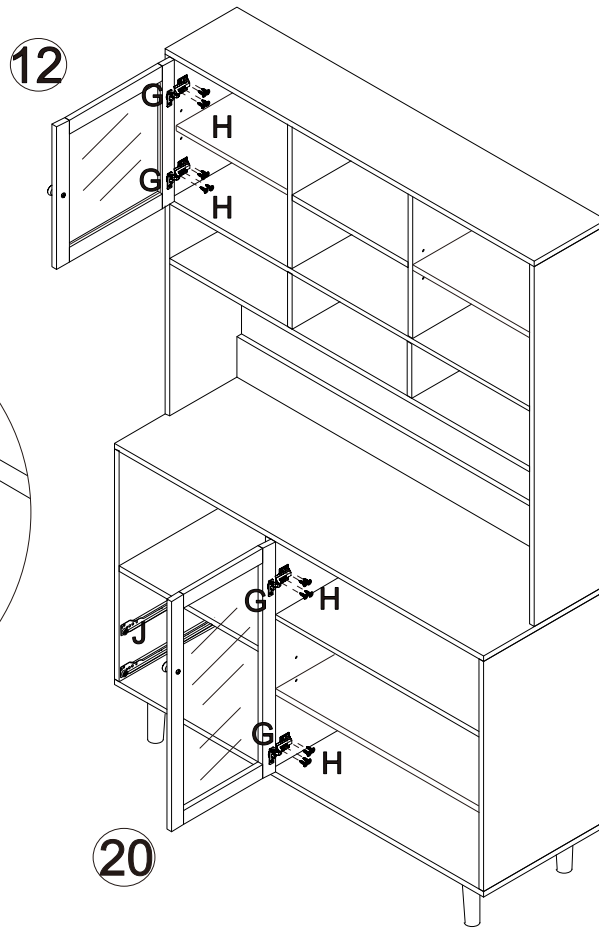
K x 12 PCS

27



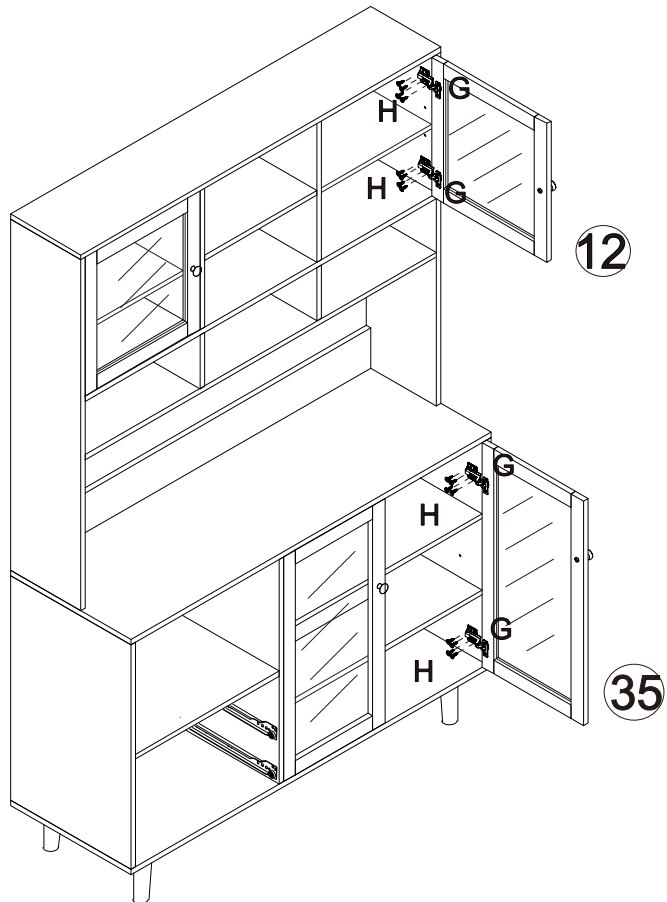
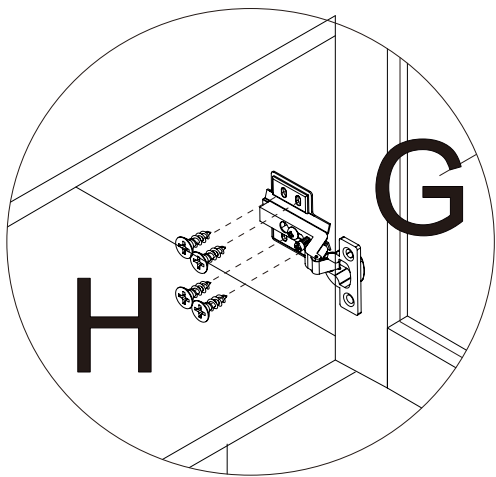
	G x 8 PCS
	H x 16 PCS
	I x 4 PCS
	J x 4 PCS

28



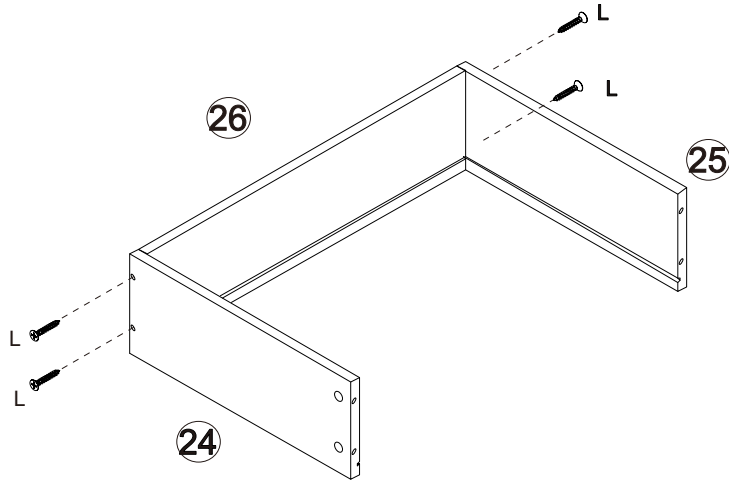
H x 16 PCS

29



H x 16 PCS

30

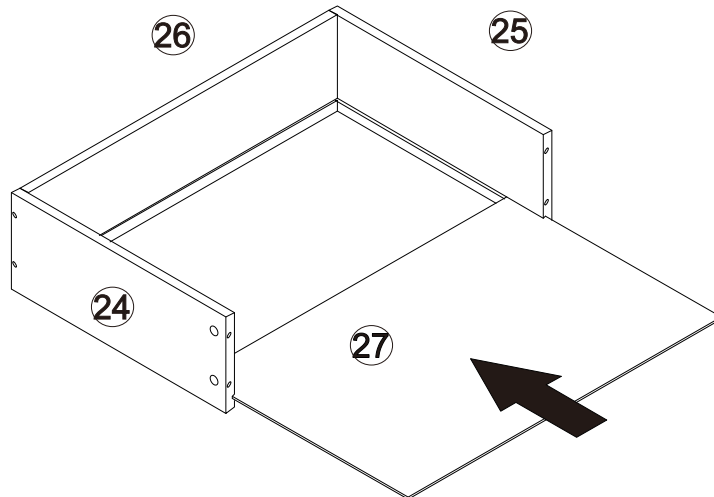


x2



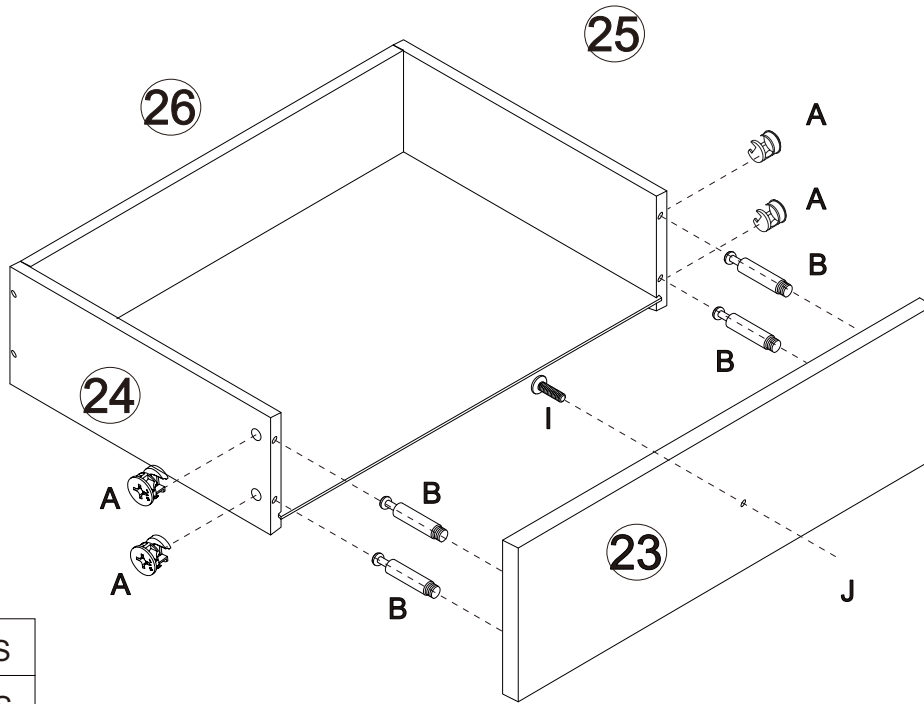
L x 8 PCS


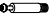


31



x2

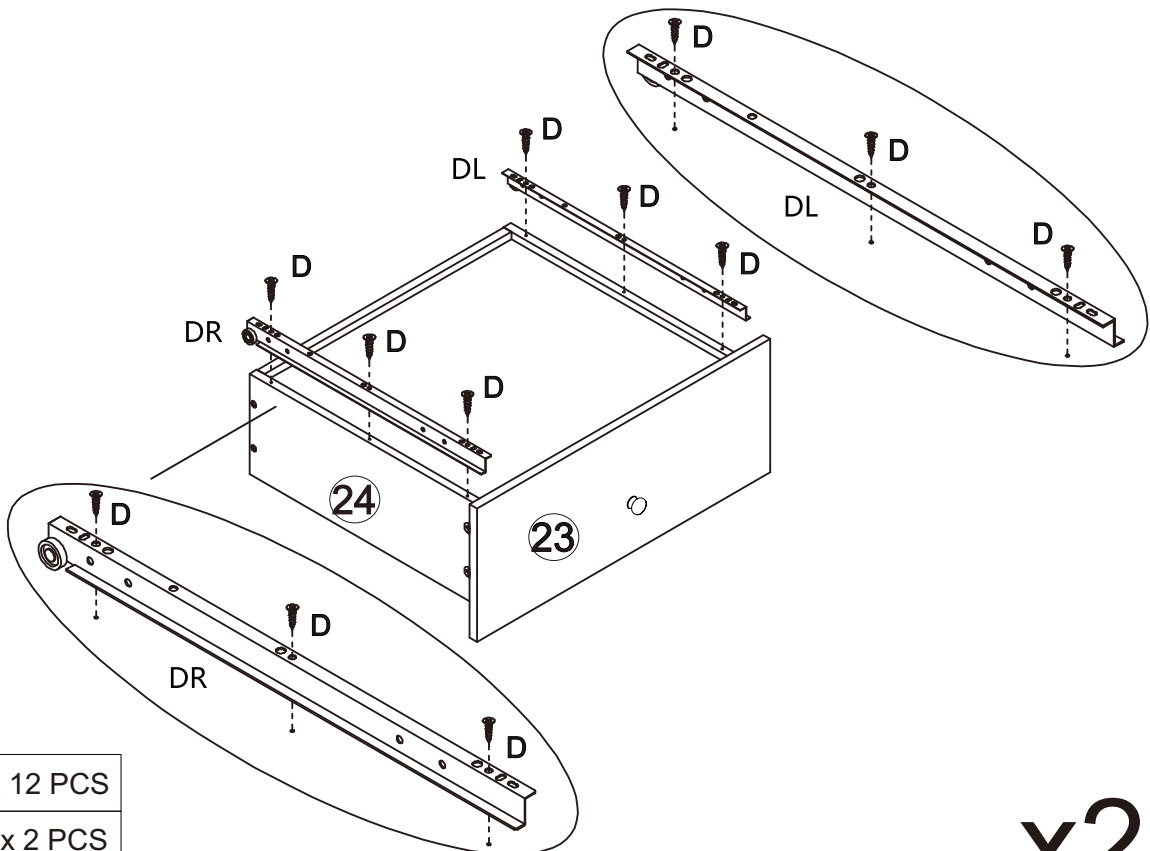
32


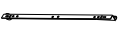



	A x 8 PCS
	B x 8 PCS
	I x 2 PCS
	J x 2 PCS

x2

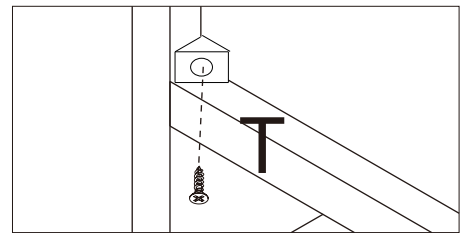
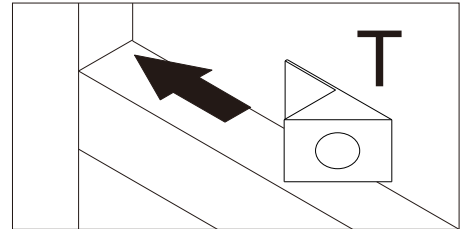
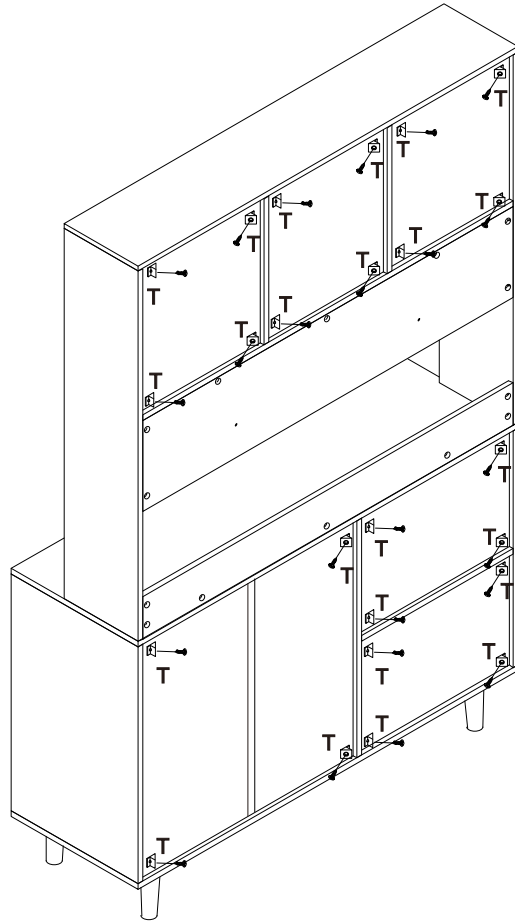
33



	D x 12 PCS
	DL x 2 PCS
	DR x 2 PCS

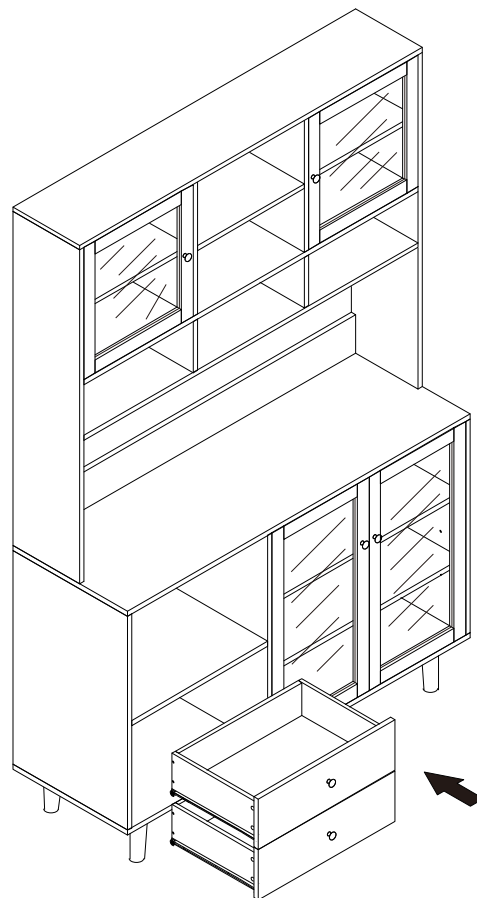
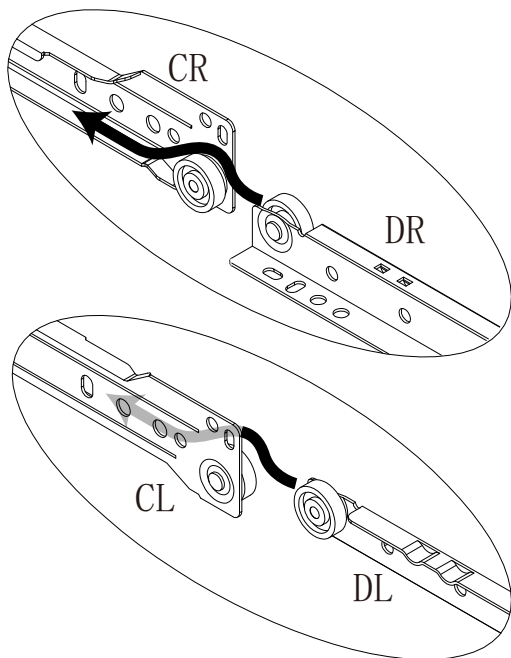
x2

34



T x 24 PCS

35

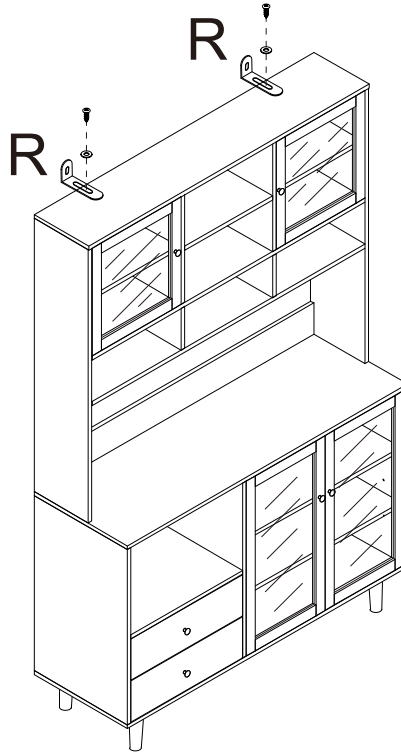
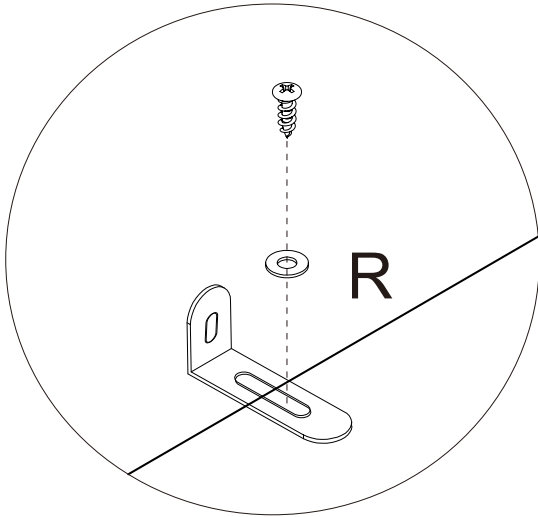


36

-WARNING -Serious injury can occur if furniture tips over. Place heavy items on lower shelved and as far back as possible.

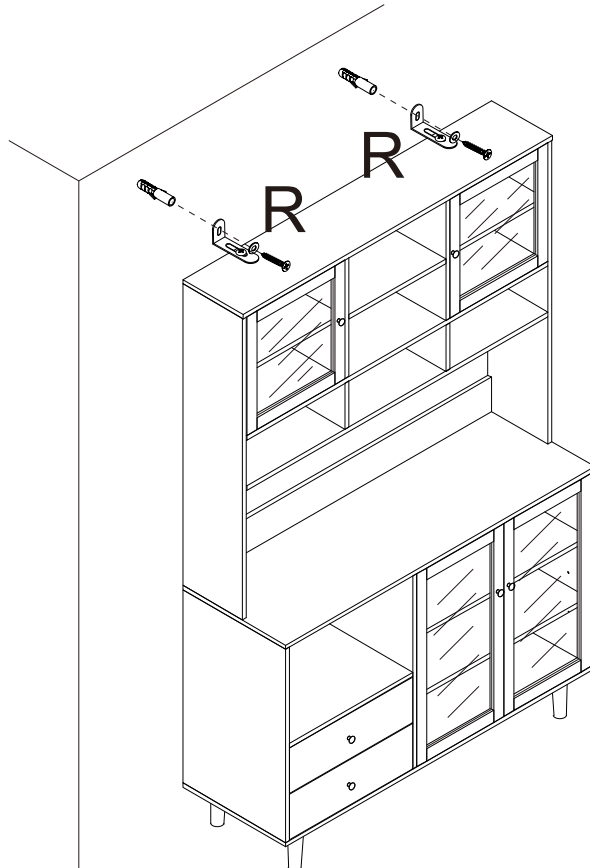
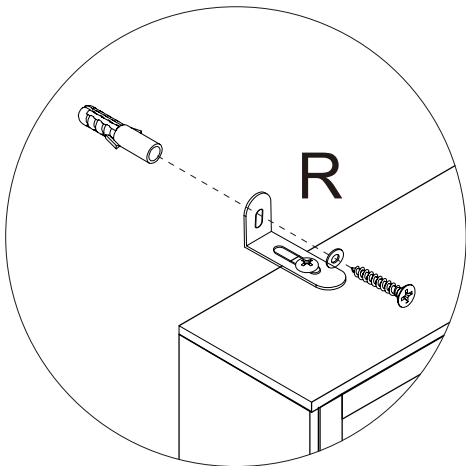
MANDATORY!

For safety reasons, we recommend you follow these instructions to install the anti-tipping hardware, when installed properly, this hardware may prevent the unit from tipping unexpectedly.



 R x 2 PCS

37



 R x 2 PCS



<https://quefairedemesdechets.fr>



Lienco SAS
18 Rue des Bas Rogers, 92800, Puteaux
Email: ruoyu@lienco.eu
Phone/Fax: 0033658628923

Model: SR-01

Fuzhou Senbo Wood Co., Ltd
1-9 Xiachenwei, Private Industrial Zone,
QiqiTown, Luoyuan County, Fujian Province, China

Made in China

