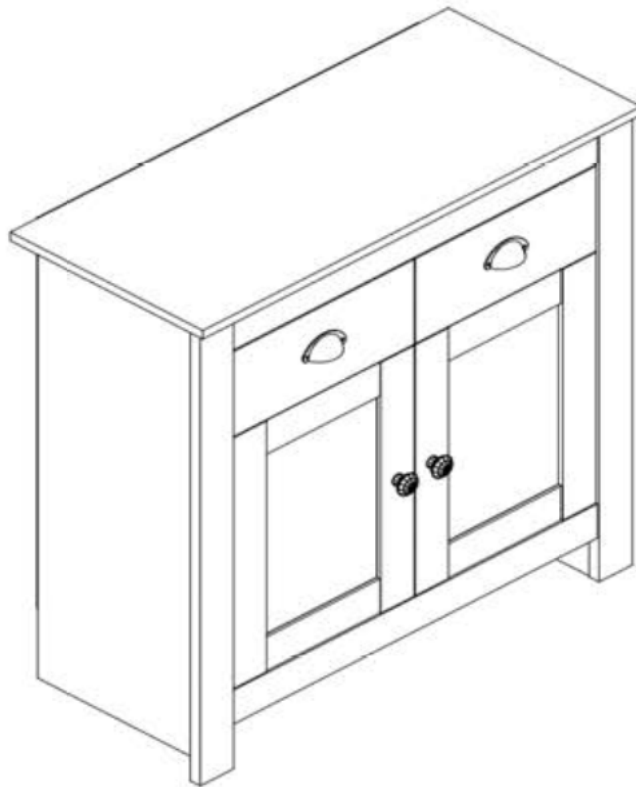


Sideboard



Bitte lesen Sie diese Anleitung sorgfältig, bevor Sie das Produkt zusammenbauern

Bitte öffnen Sie den Umkarton vorsichtig und überprüfen Sie anhand der Anleitung, ob alle Teile vor dem Zusammenbau vollständig sind.

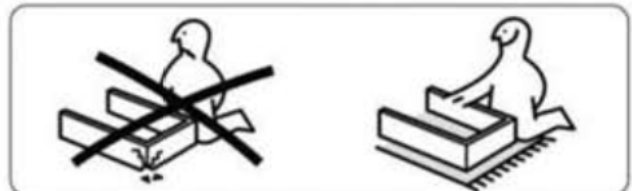
Rückgabe

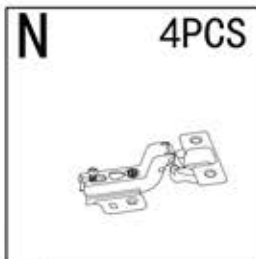
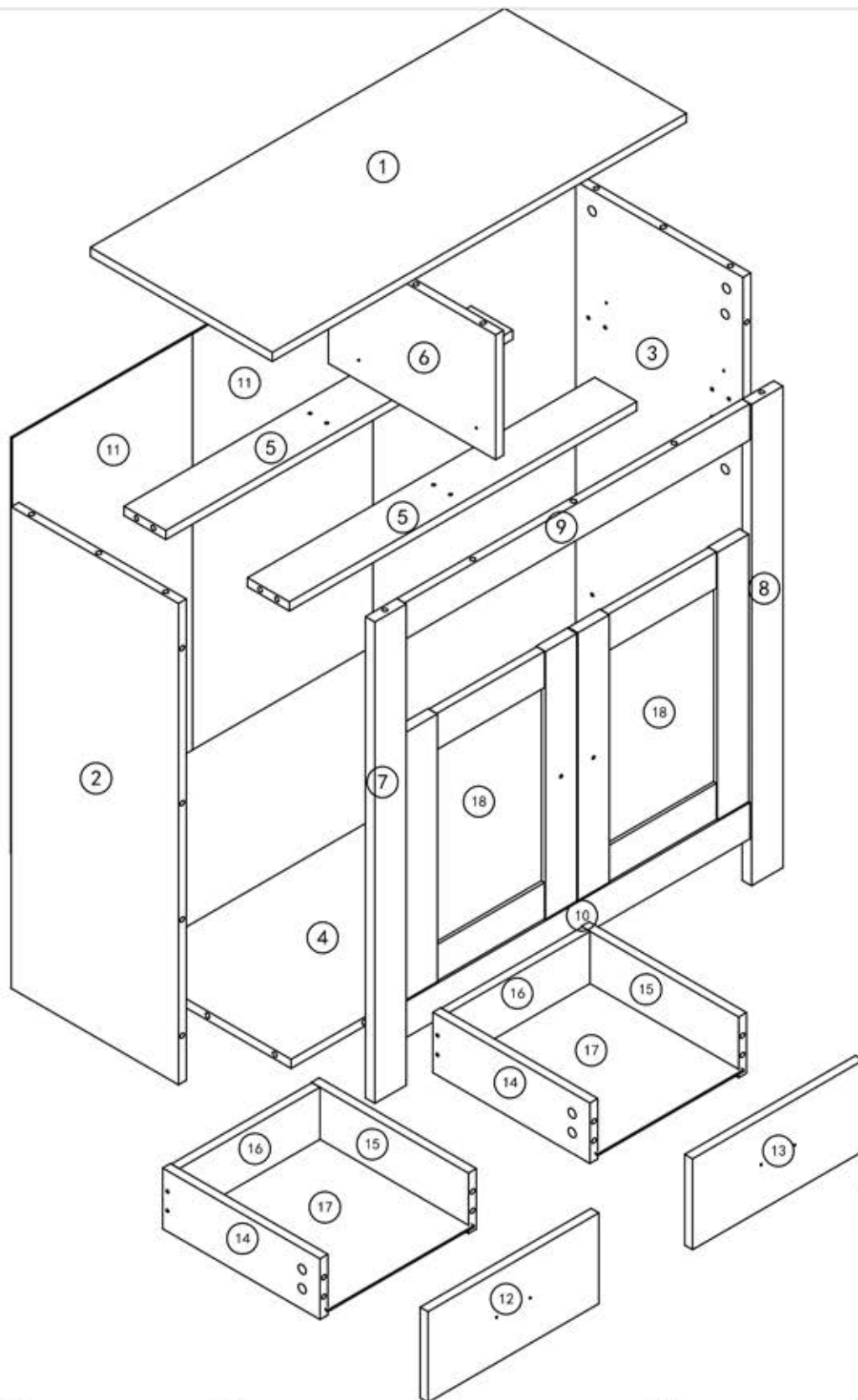
Wenn Sie den Artikel zurück schicken wollen beachten Sie bitte, dass Sie den Originalkarton dafür benötigen

2 oder mehr Leute für den Aufbau



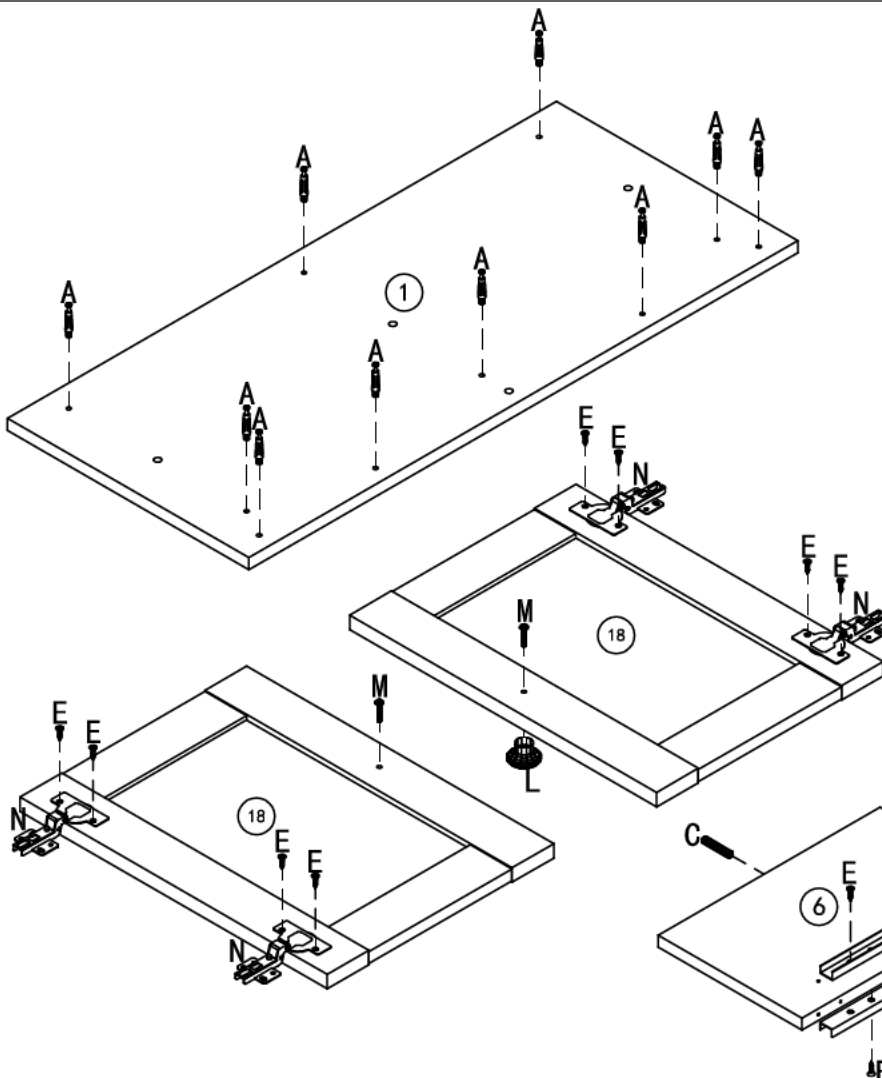
Montieren Sie den Artikel auf einem sauberen, ebenen Untergrund





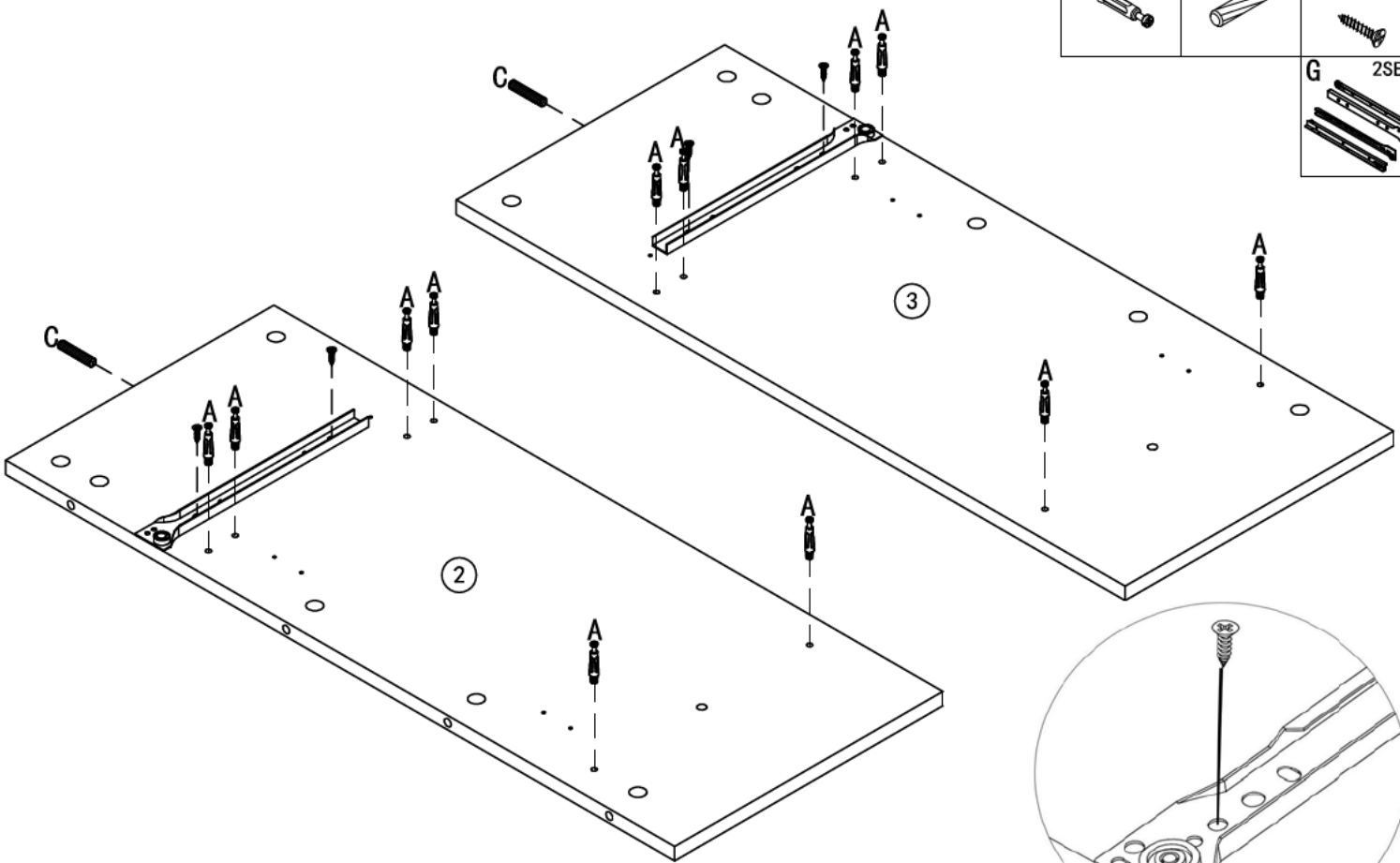
<p>A 44PCS</p>	<p>B 44PCS</p>	<p>C 11PCS</p>	<p>D 12PCS M3. 5*<u>35</u></p>	<p>E 40PCS M3. 5*<u>14</u></p>	<p>F 2PCS</p>
<p>G 2SET</p>	<p>H 4PCS</p>	<p>J 24PCS</p>	<p>K 2PCS</p>	<p>L 2PCS</p>	<p>M 2PCS</p>

1





A 10PCS	C 1PCS	E 12PCS M3.5*14
G 2SET	L 2PCS	M 2PCS
		N 4PCS

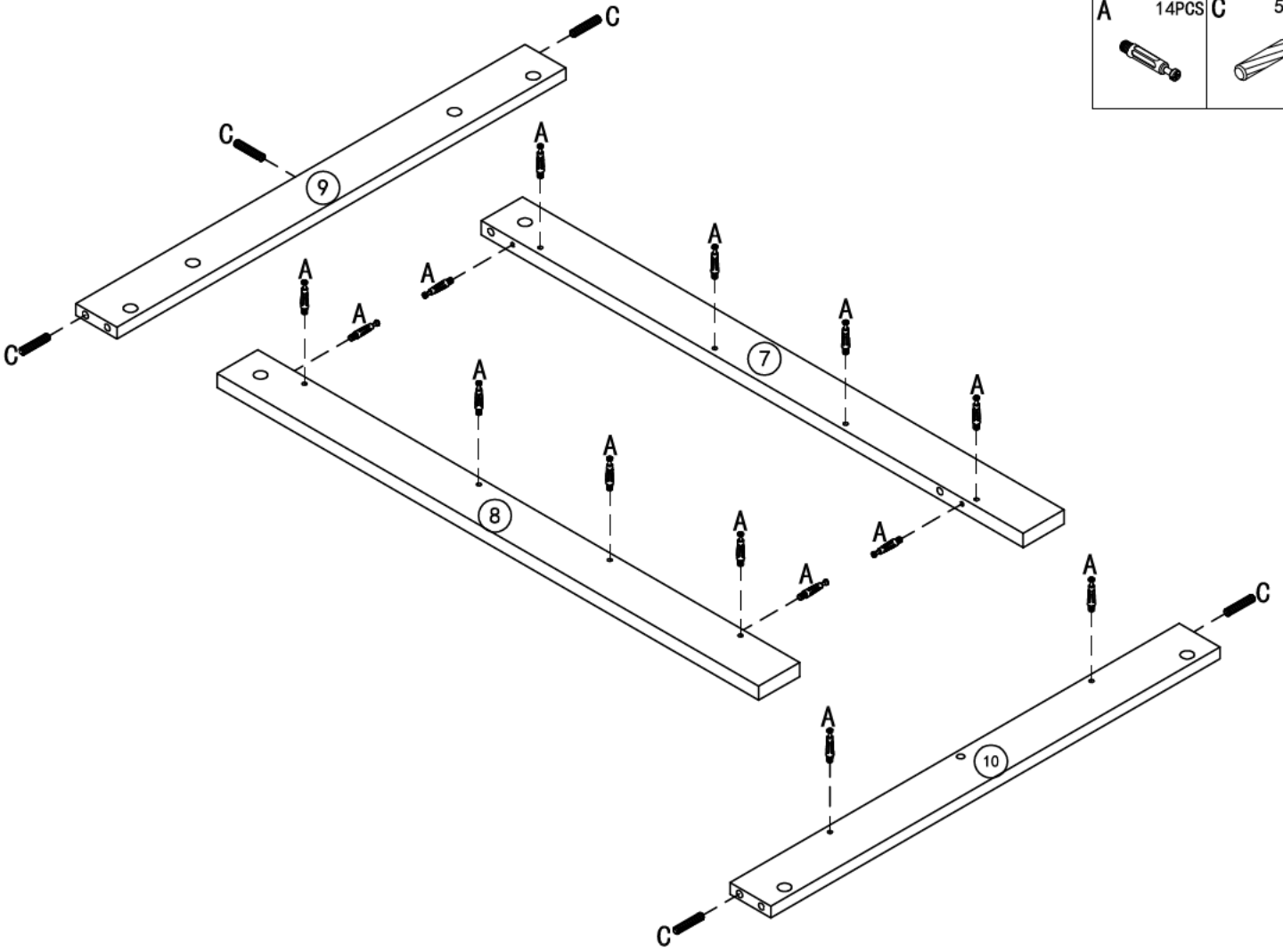
2




A 12PCS	C 2PCS	E 4PCS M3.5*14
		G 2SET

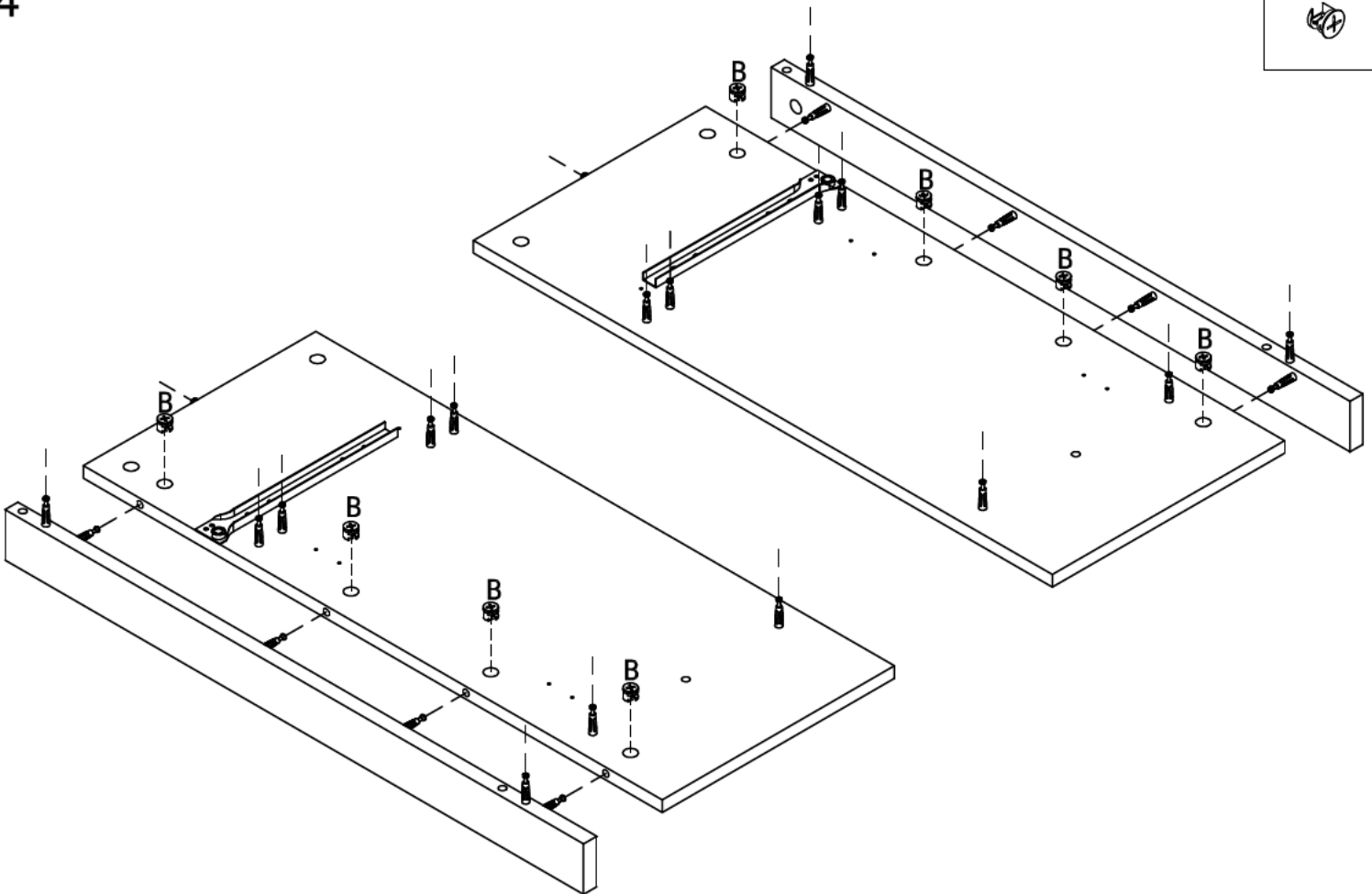
3

A 14PCS	C 5PCS
	

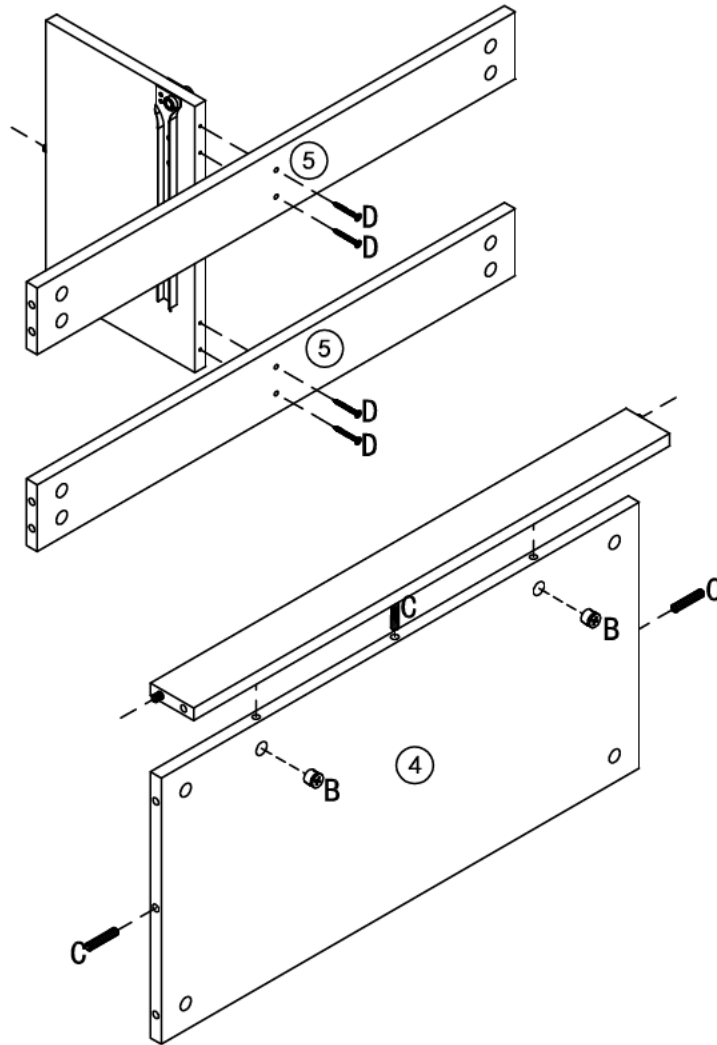


4

B 8PCS


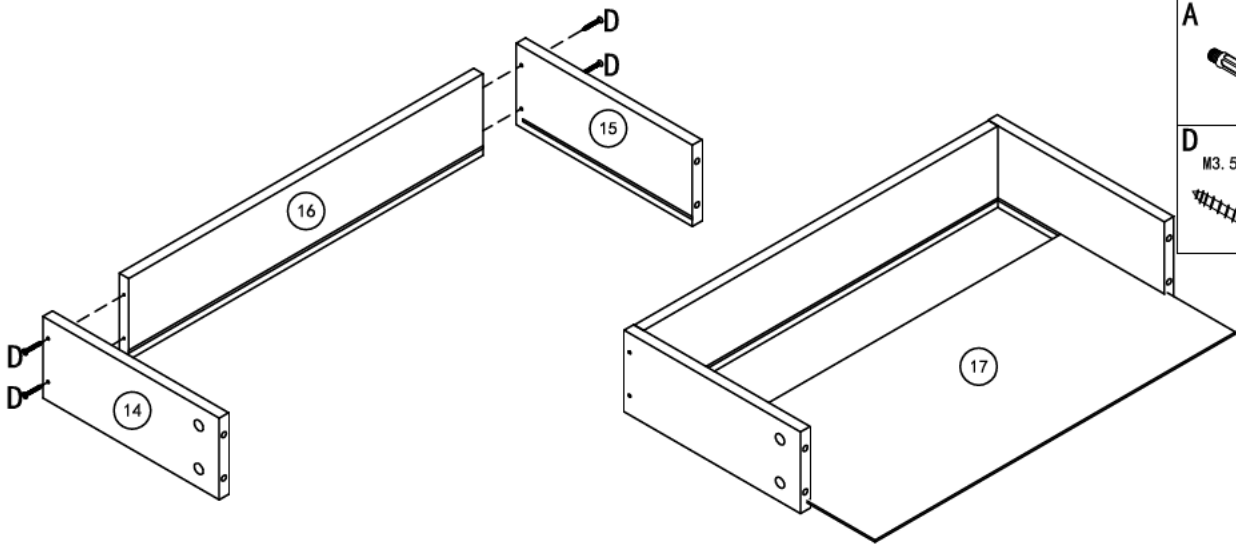


5

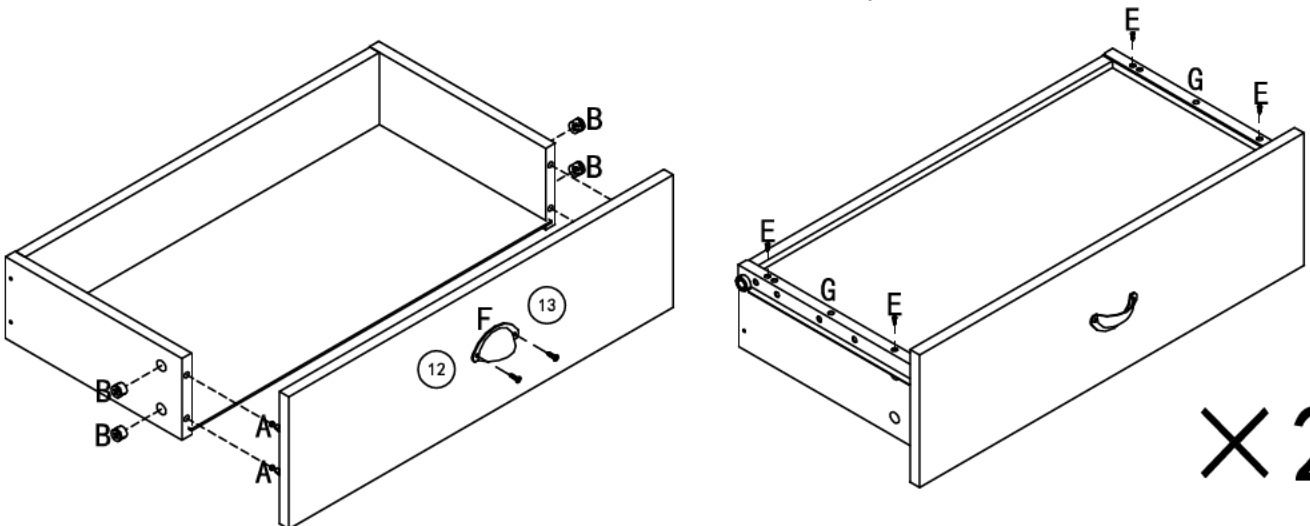


B 2PCS	C 3PCS	D 4PCS M3.5*35

6



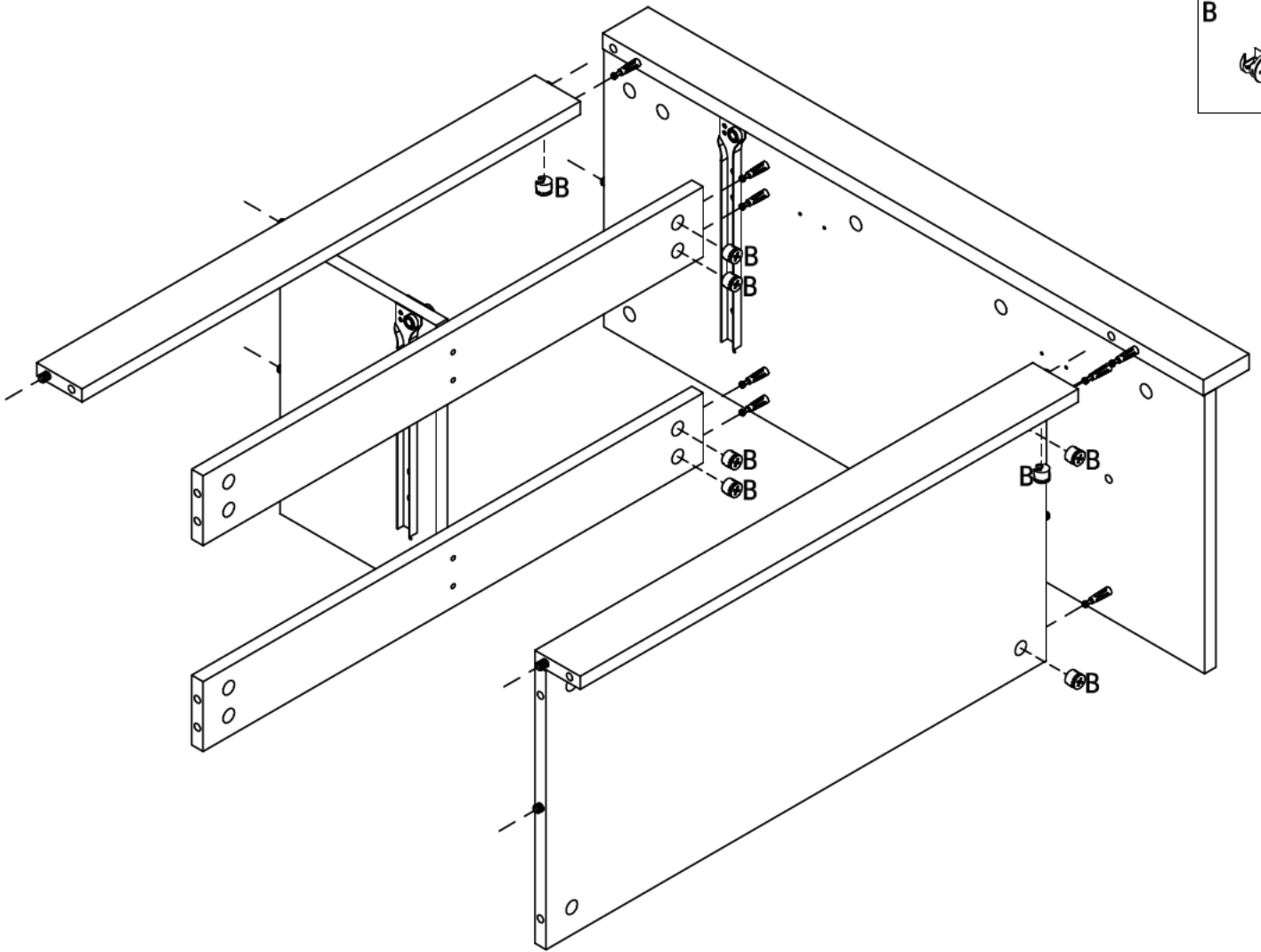
A 8PCS	B 8PCS
D 8PCS M3.5*35	E 8PCS M3.5*14
F 2PCS	G 2SET



X2

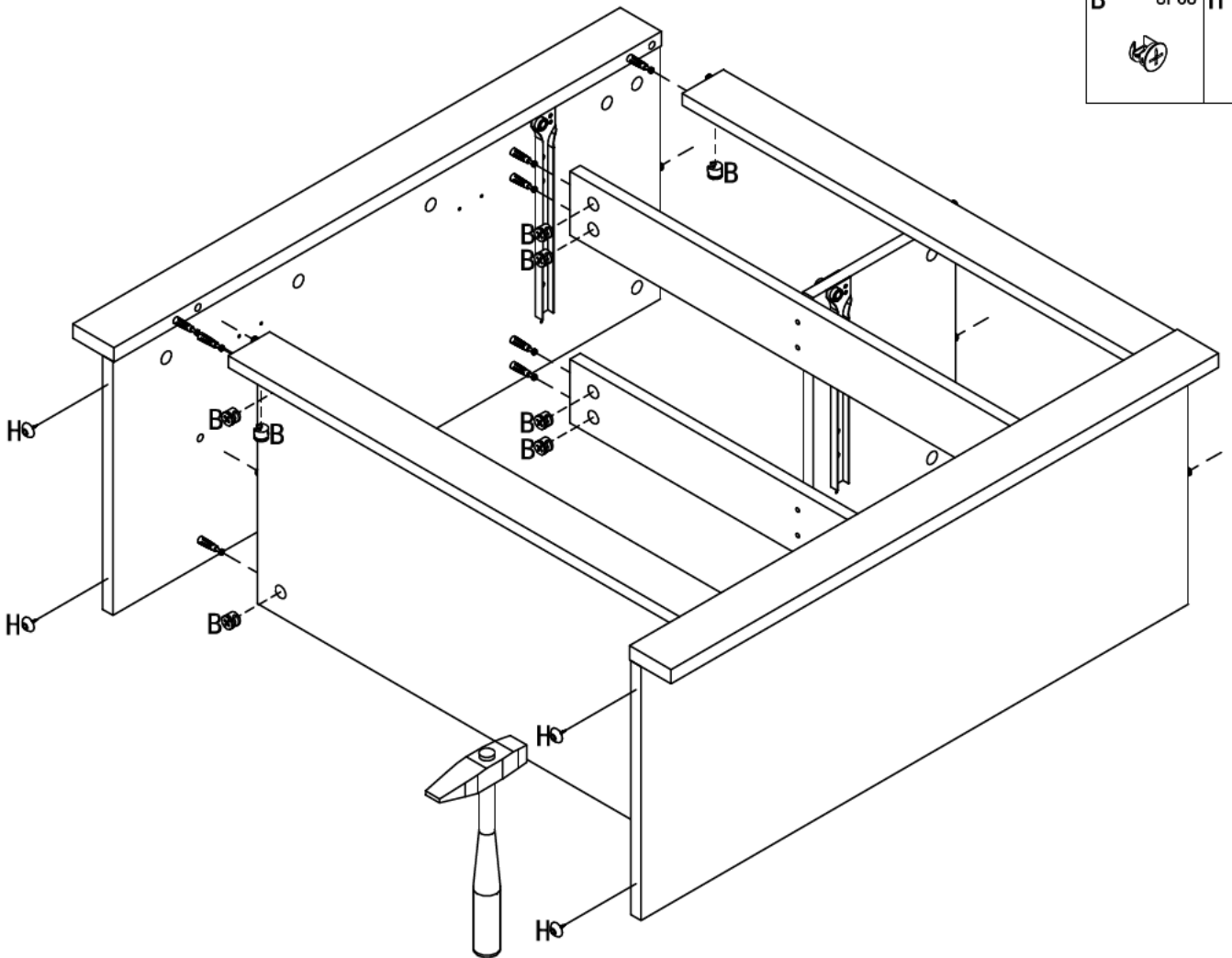
7

B 8PCS

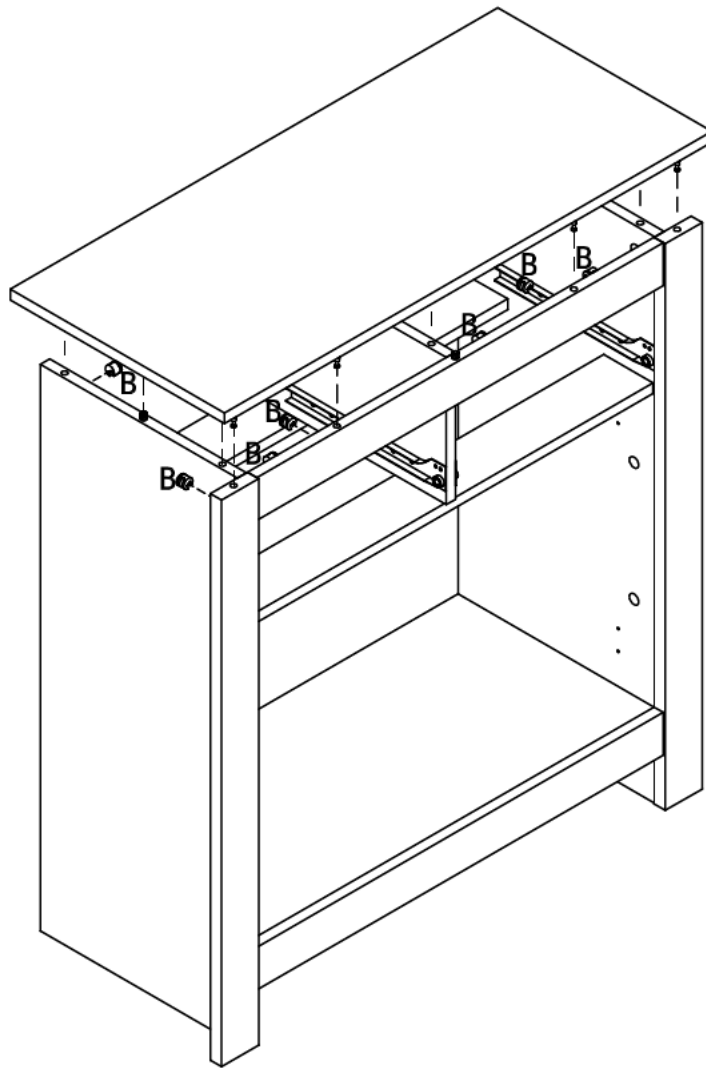


8

B 8PCS H 4PCS



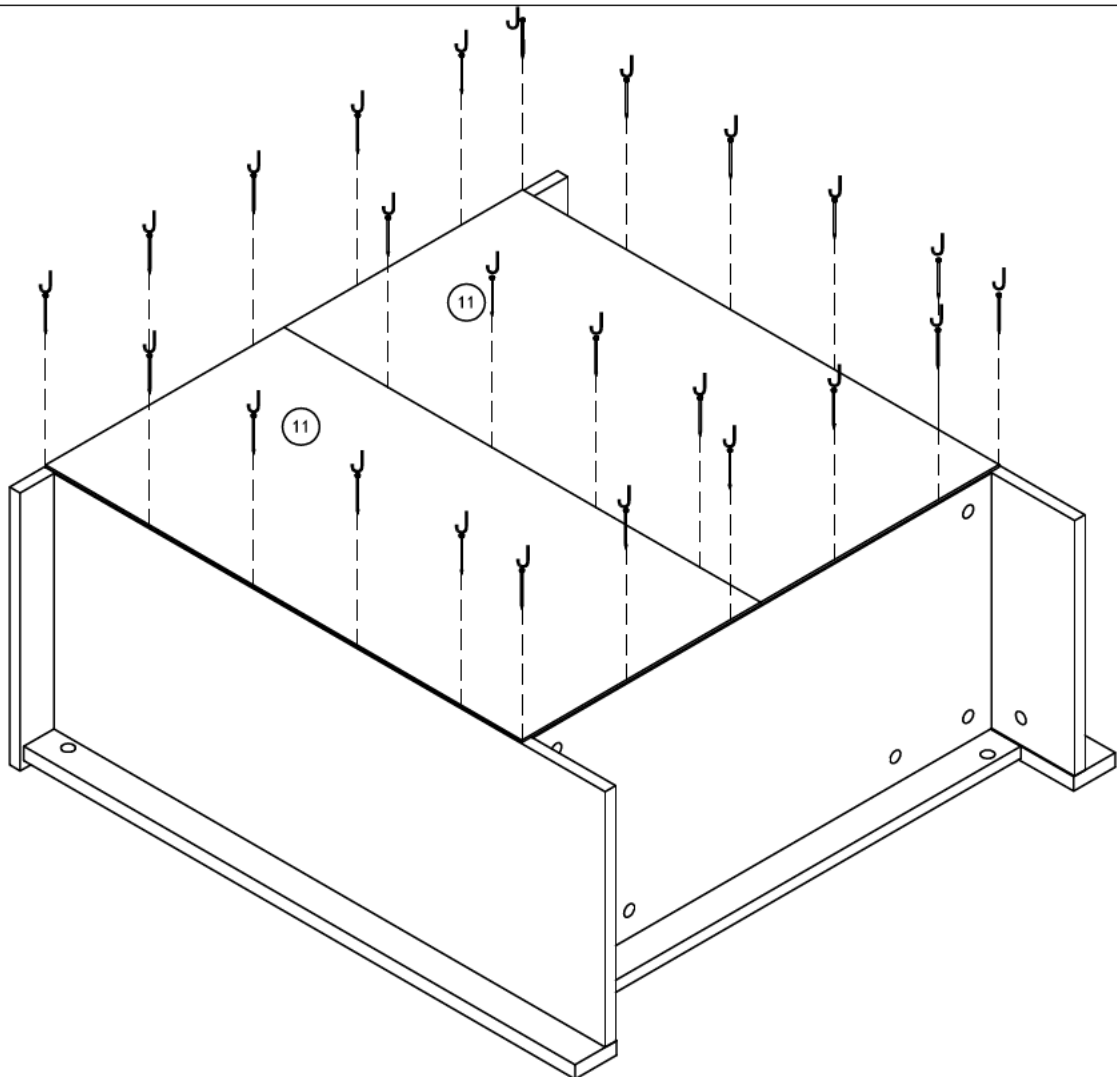
9



B 10PCS



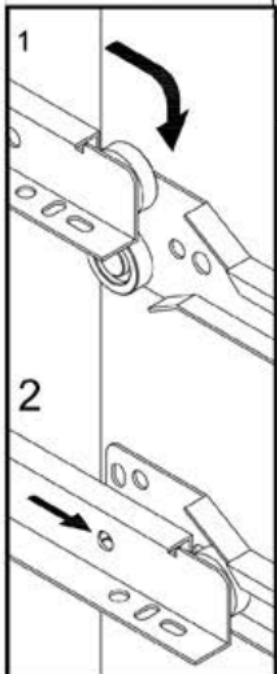
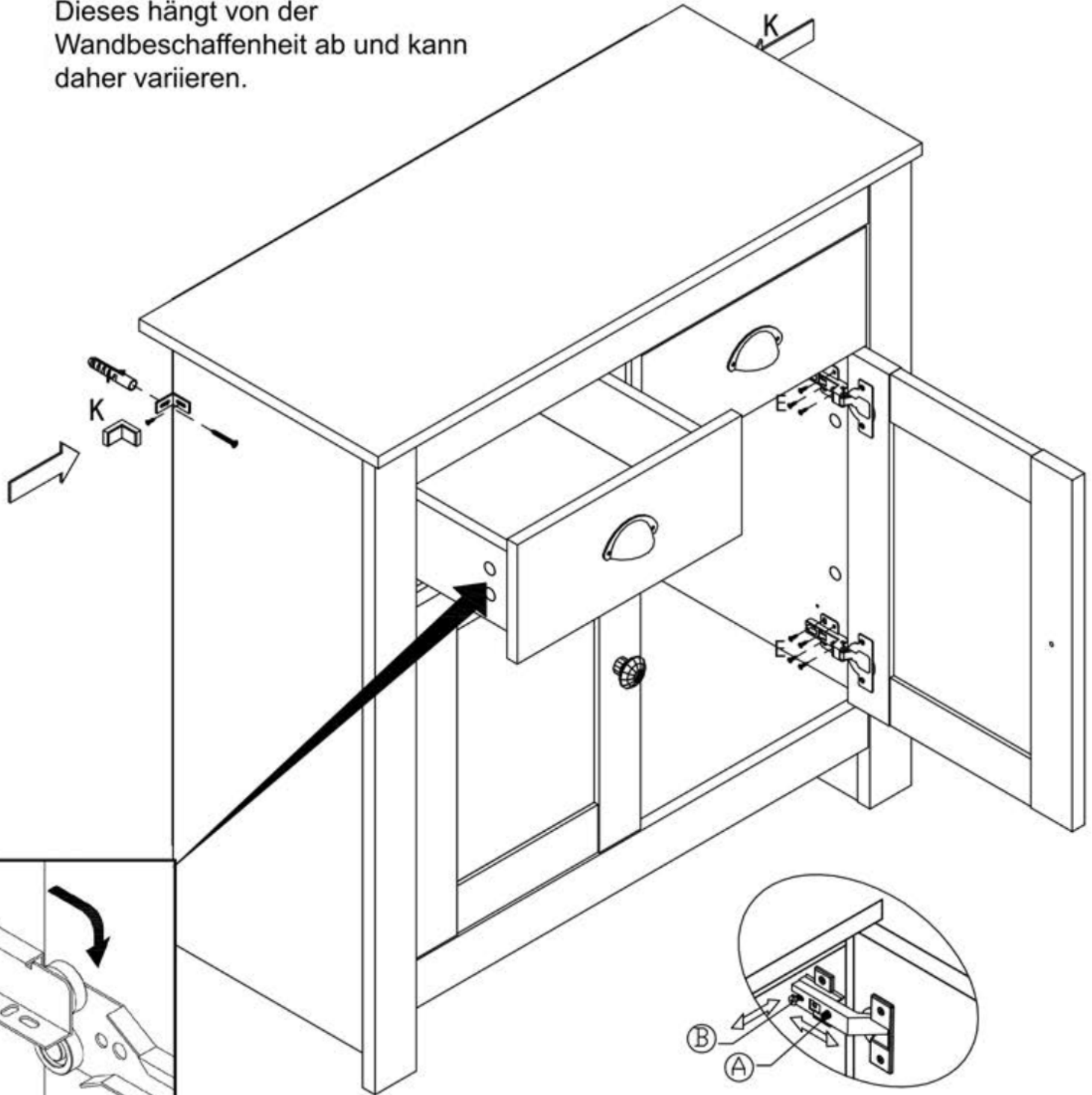
10



J 24PCS



Das Montagematerial für die Wand muss selber gekauft werden.
Dieses hängt von der Wandbeschaffenheit ab und kann daher variieren.



- Ⓐ Einstellbare Schraube für links und rechts
- Ⓑ Einstellbare Schraube für vor und zurück