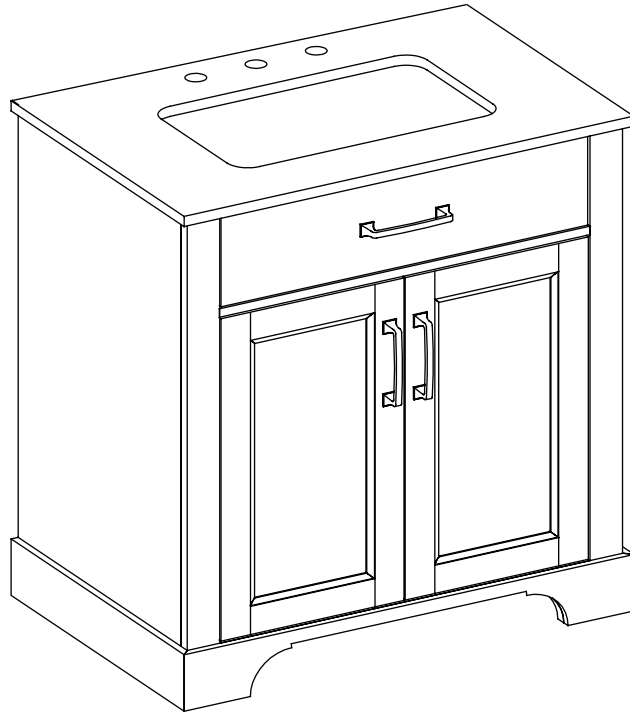


MODEL



Thank you for purchasing this bathroom vanity.
We recommend having a skilled trade professional complete the installation.

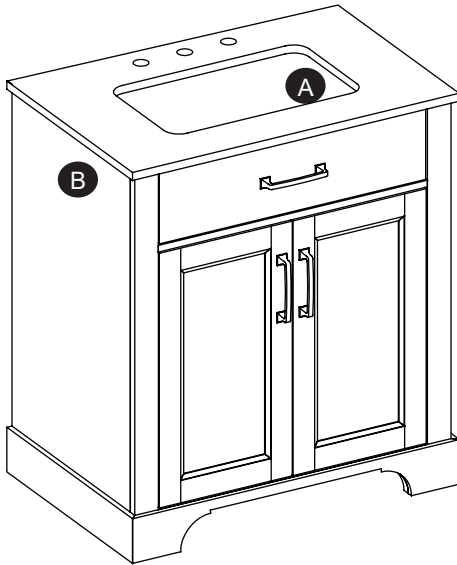
Please read all instructions included, prior to installation

VANITY WITH TOP

Français p.7

Español p.13

PACKAGE CONTENTS



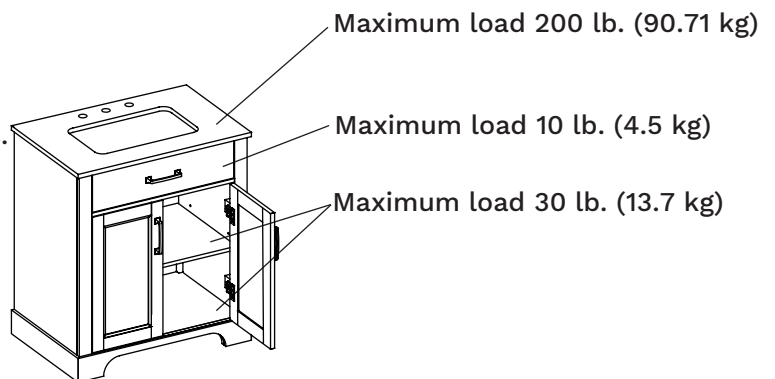
PART	DESCRIPTION	QUANTITY
A	Vanity Top (preassembled)	1
B	Vanity Base	1

SAFETY INFORMATION

Please read and understand this entire manual before attempting to assemble or install the product.

WARNING

Do not stand on vanity. Use vanity on level ground. Base vanity supports a maximum weight of 200 lbs. Exceeding maximum weight limit will compromise the integrity of the vanity structure and could cause the vanity to fail.



CAUTION

Failure to follow cautions could result in serious injury
Do not hang from the vanity.
Do not take off the vanity top to avoid damaging the vanity.
Clean all fluids from the stone surface to prevent stains. Wipe off the soap or toothpaste immediately to prevent permanent damage to the stone surface.

PREPARATION

Before you begin assembling the product, make sure all parts are present. Compare parts with package contents list and hardware contents list. If any part is missing or damaged, do not attempt to assemble the product.

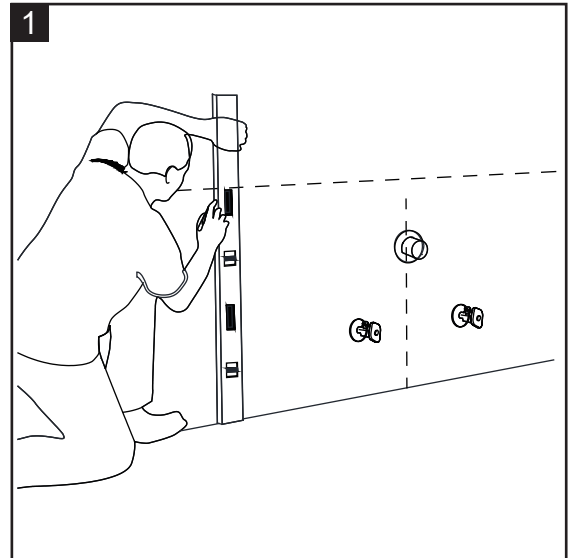
Estimated Assembly Time: 30 minutes

Tools Required (not included): Silicone compound, Phillips screwdriver, Level, Stud Finder, Pencil, Variable Speed Drill.

ASSEMBLY INSTRUCTIONS

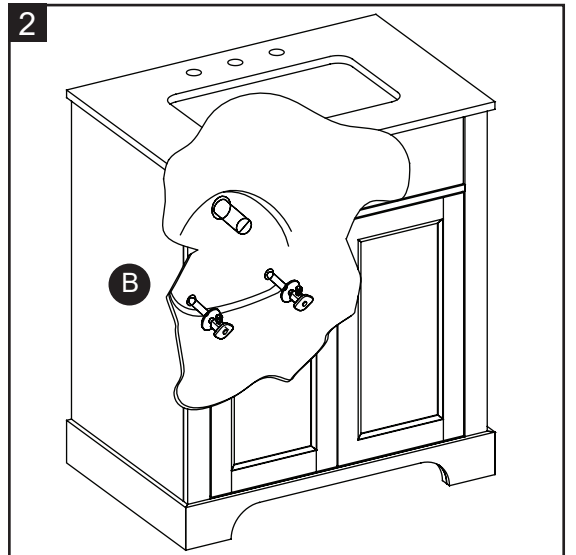
Step 1:

Mark wall for vanity placement and note the location of the water supply lines and drain on the back panel of vanity.



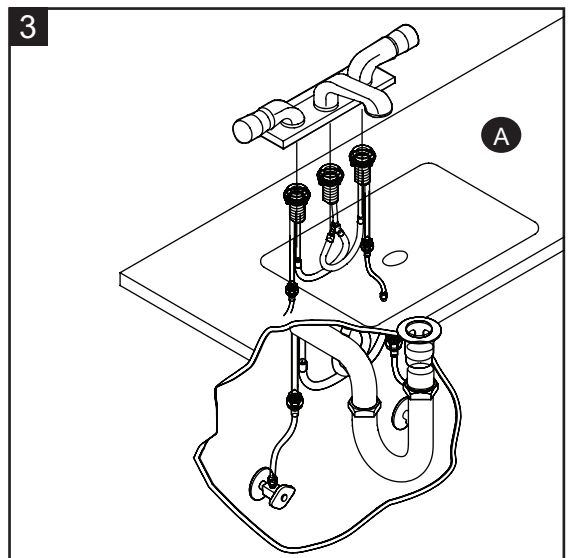
Step 2:

Move vanity (B) into proper place against the wall.



Step 3:

Install faucet, drain and supply lines (none included) to vanity top (A) according to the instructions supplied with those items.

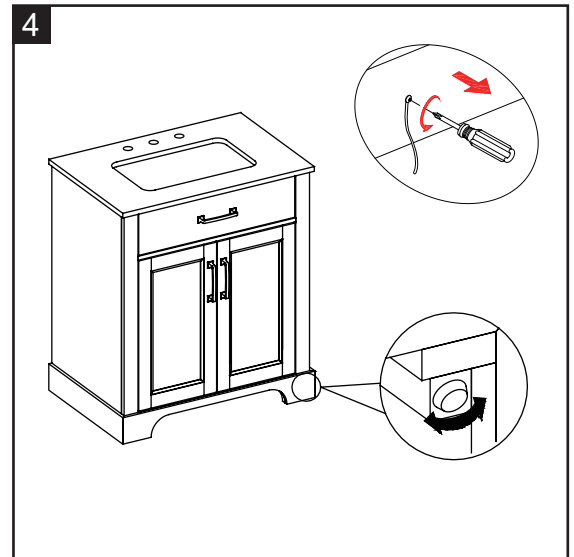


ASSEMBLY INSTRUCTIONS

Step 4:

In case of uneven floors, floor levelers are provided at the bottom of the vanity. If necessary, adjust floor levelers by hand to correct tilting and/or level doors.

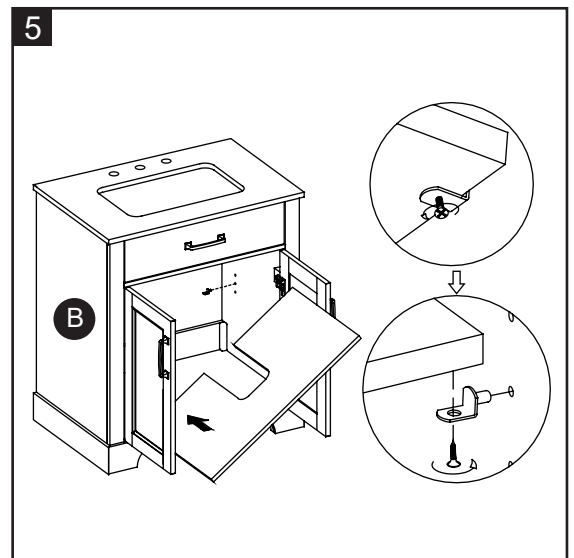
NOTE: The pre-assembled handles and knobs are located on the inside of the drawers and doors, this helps protect your item during shipping. To retrieve, the handles, unscrew from the outside of the drawers and doors and re-install to the front using the same hardware. Make sure to re-install using a screwdriver. Do not use a power drill.



Step 5:

Note: The adjustable shelf is pre-installed for shipping. If the shelf position is not to your liking, you will need to reposition the shelf by following the steps below:

- Look under the shelf, and locate the wood screws holding the shelf to the shelf supports.
- Remove the wood screws from each shelf support with a Phillips screwdriver (not included).
- Remove the adjustable shelf from the vanity (B).
- Remove the shelf supports from the vanity (B) and re-position them in the desired location. Make sure you place the shelf supports in the same level so the shelf is not tilted.
- Place the adjustable shelf back onto the shelf supports.
- Using the phillips screwdriver, reinstall the wood screws through the shelf supports and into the shelf.



Step 6:

If the door preassembled to vanity base (B) requires adjustment, follow the below options as needed:

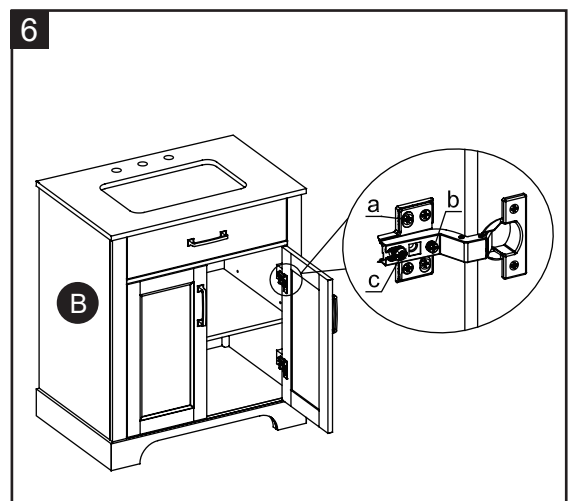
To adjust door up or down, loosen screws (a), adjust door and tighten screws.

To adjust door left and right, turn screw (b) in or out.

To adjust door in and out, loosen screw (c), adjust door and retighten screw.

During final inspection at our factory, the doors and drawers are adjusted to ensure proper alignment and closure. After shipping and installation, the doors may need to be realigned.

If required, please follow the provided instructions.



ASSEMBLY INSTRUCTIONS

CARE AND MAINTENANCE

CLEANING



- Use a non-abrasive, pH-neutral cleaner specifically designed for engineered stone.
- Avoid harsh chemicals, abrasive scrubbers, or scouring pads that could damage the surface.
- Wipe spills immediately to prevent stains and ensure a clean surface.
- TIP: For daily cleaning, simply use a soft cloth or sponge with mild soap and warm water.

STAIN PREVENTION



- While engineered stone is generally resistant to stains, it's essential to wipe up any spills promptly.
- Avoid leaving acidic or highly pigmented substances (such as wine, vinegar, or coffee) on the surface for an extended period.
- TIP: Use coasters or mats under items that may leave behind stains, such as cosmetics, hair products, or nail polish.

HEAT AND IMPACT RESISTANCE



- Although engineered stone is heat resistant, it's best to use heat-resistant pads under hot objects like curling irons or straighteners.
- Avoid placing hot items directly on the countertop to prevent thermal shock.



SCRATCHES AND DAMAGE

- While engineered stone is highly durable, it's not entirely scratch-proof.
- Avoid using sharp objects directly on the surface.

SEALING AND MAINTENANCE



- Unlike natural stone, engineered stone countertops don't require sealing.
- Regularly clean the surface and dry it thoroughly to prevent any buildup of dirt or residue.
- Remember, with proper care and maintenance, your engineered stone countertop will retain its luster and elegance for many years.

ONE-YEAR LIMITED WARRANTY

YOUR ITEM IS COVERED BY OUR 1-YEAR WARRANTY, WITH DETAILS AS FOLLOWS:

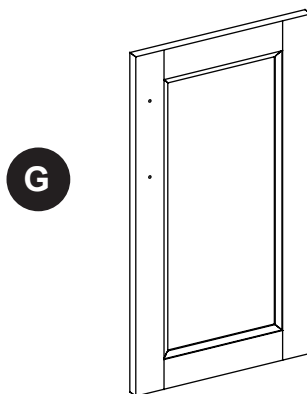
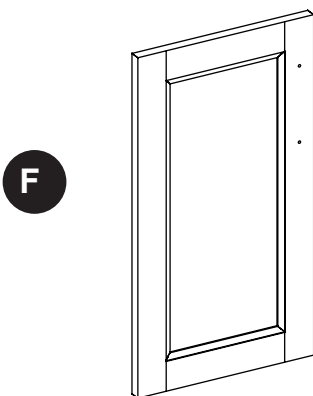
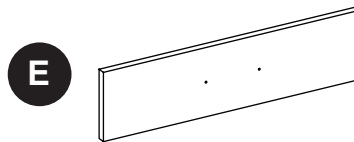
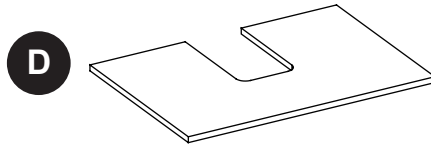
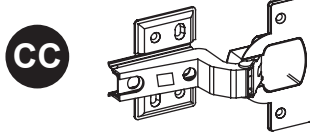
Our warrants to the original purchaser that this item is free from defects in workmanship and materials for a period of 1 year from the date of purchase, provided the item was factory-sealed at the time of purchase and is maintained with care and used only for personal and residential purposes

Should any manufacturing defect arise within this warranty period, we will replace (at our option) any defective merchandise or parts upon proof of purchase: however, transportation and delivery costs and as well as payments to a third party for installation, assembly or disassembly of the item, remain the responsibility of the purchaser.

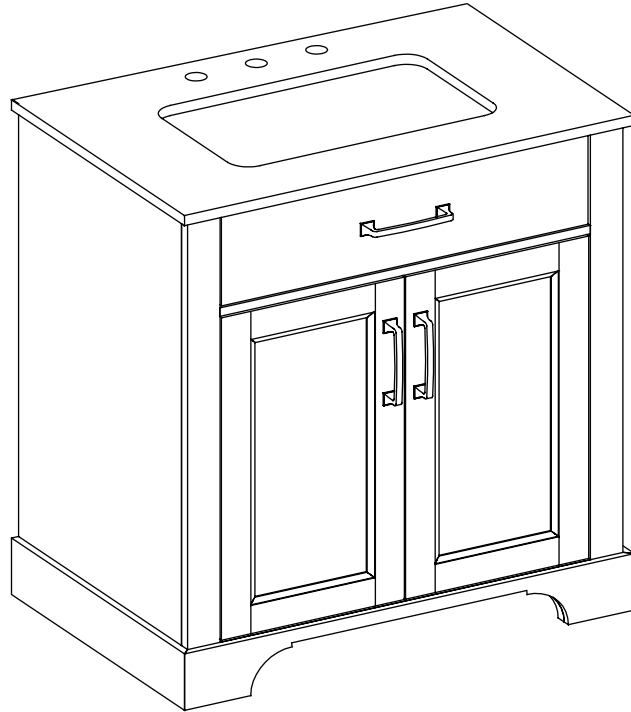
A purchaser of an "open box" "previously returned", or "clearance" item, as well as original purchasers outside of the warranty period, may obtain replacement parts from us, at nominal cost for as long as replacement parts are still available.

REPLACEMENT PARTS LIST

PART	DESCRIPTION
BB	Handle with Bolts
CC	Door Hinge with Screws
DD	Shelf Support with Screw
EE	Floor Leveler
D	Adjustable Shelf
E	Tip Out Drawer
F	Left Door
G	Right Door



MODÈLE

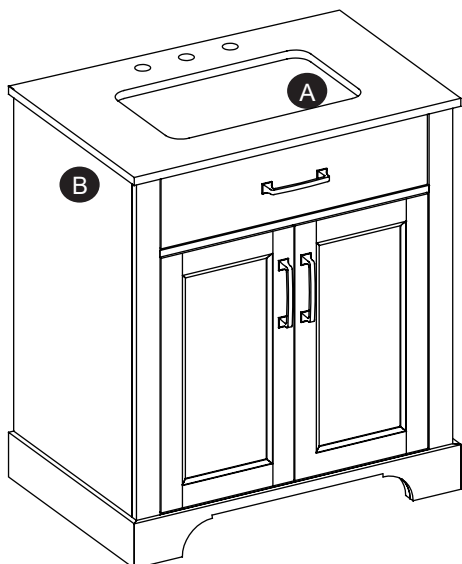


Merci d' avoir acheté ce meuble de salle de bain.
Nous vous recommandons de faire appel à un professionnel des métiers qualifiés pour effectuer l' installation.

Veillez lire toutes les instructions incluses avant l' installation

**MEUBLE-LAVABO
AVEC COMPTOIR**

CONTENU DE L'EMBALLAGE



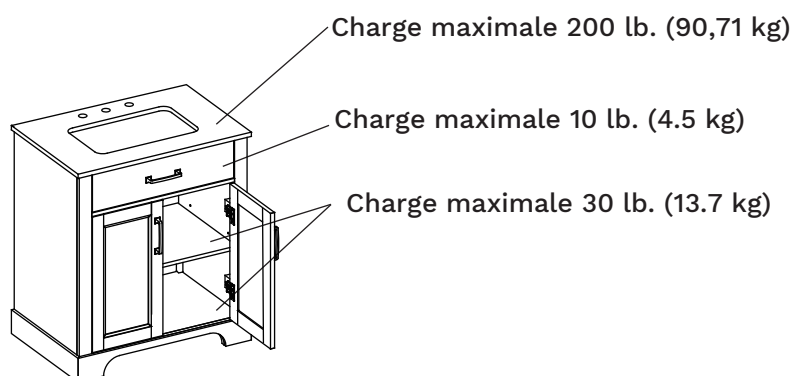
PIÈCE	DESCRIPTION	QUANTITÉ
A	Comptoir de meuble-lavabo (préassemblé)	1
B	Base de meuble-lavabo	1

⚠️ CONSIGNES DE SÉCURITÉ

Assurez-vous de lire et de comprendre l'intégralité de ce manuel avant de tenter d'assembler ou d'installer l'article.

⚠️ AVERTISSEMENT

Ne vous tenez pas debout sur le meuble-lavabo. Placez le meuble-lavabo sur un sol plat. La base de meuble-lavabo supporte un poids maximum de 90,71 kg. Si le poids maximum est dépassé, cela compromettra l'intégrité de la structure du meuble-lavabo et celui-ci pourrait se détériorer.



ATTENTION

Le non-respect de la mise en garde peut entraîner des blessures graves.
Ne vous suspendez pas au meuble-lavabo.
Ne retirez pas le comptoir de meuble-lavabo afin d'éviter d'endommager le meuble-lavabo.
Nettoyer tous les liquides de la surface de la pierre pour éviter les taches. Essuyer immédiatement le savon et le dentifrice pour éviter d'endommager la surface de la pierre.

PRÉPARATION

Avant de commencer l'assemblage de l'article, assurez-vous d'avoir toutes les pièces. Comparez le contenu de l'emballage avec la liste des pièces et celle de la quincaillerie incluse. S'il y a des pièces manquantes ou endommagées, ne tentez pas d'assembler l'article.

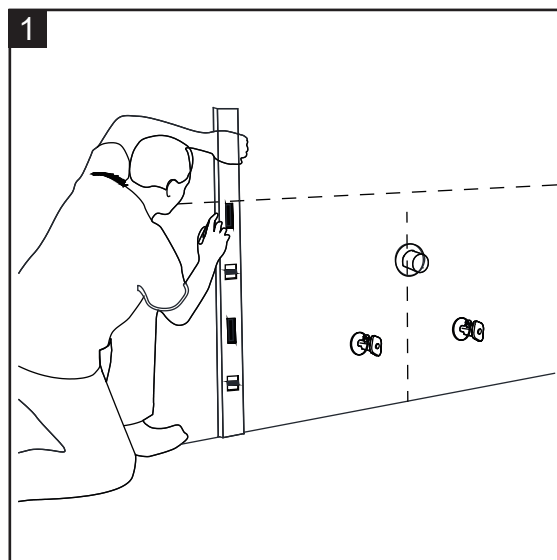
Temps d'assemblage approximatif : 30 minutes

Outils nécessaires (non inclus) : composé de silicone, tournevis cruciforme, niveau, détecteur de montant, crayon, perceuse à vitesse variable

INSTRUCTIONS POUR L'ASSEMBLAGE

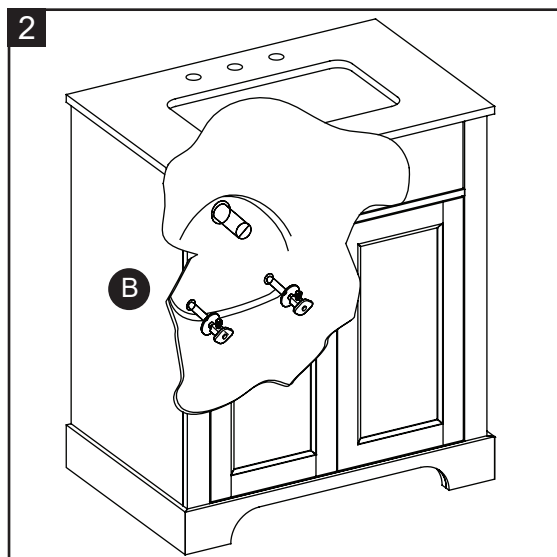
Étape 1:

Marquez le mur à l'endroit où vous installerez le meuble-lavabo et notez l'emplacement des conduites d'alimentation en eau et du drain sur le panneau arrière du meuble-lavabo.



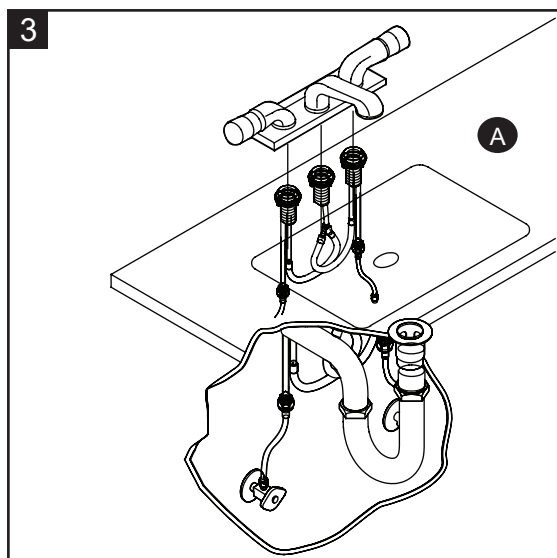
Étape 2:

Placez le meuble-lavabo (B) contre le mur à l'endroit désiré.



Étape 3:

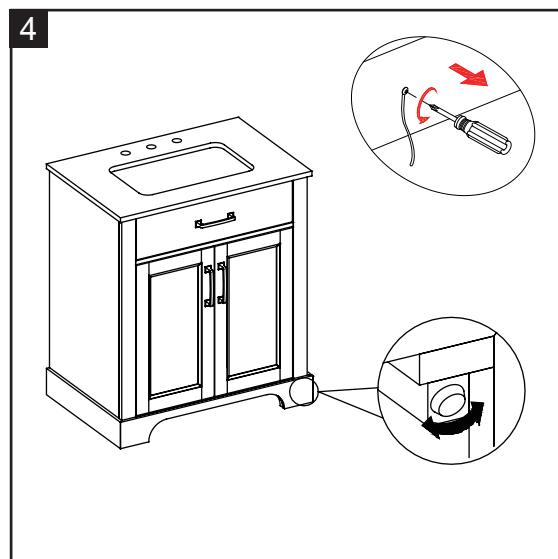
Installez le robinet, le drain et les conduites d'alimentation (non inclus) au comptoir de meuble-lavabo (A) selon les instructions pour l'installation fournies avec ces articles.



Étape 4:

Si votre plancher est inégal, utilisez les patins réglables situés au bas du meuble-lavabo. Au besoin, ajustez les patins réglables à la main pour corriger l'inclinaison ou pour mettre les portes de niveau.

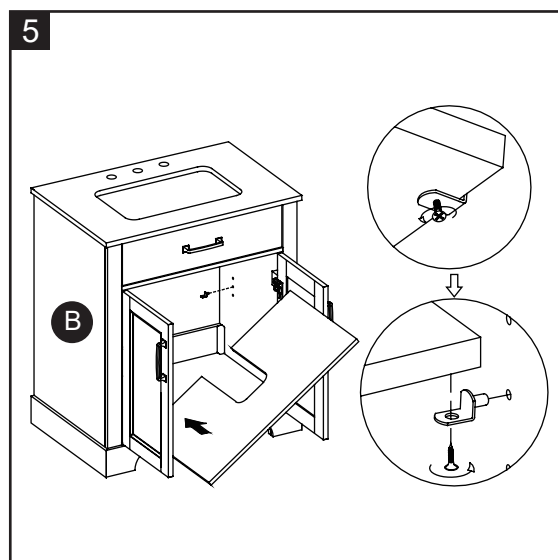
REMARQUE : Les poignées et les boutons préassemblés sont situés à l'intérieur des tiroirs et des portes, ce qui aide à protéger votre article pendant l'expédition. Pour récupérer les poignées, dévisser de l'extérieur des tiroirs et des portes et réinstaller à l'avant en utilisant le même matériel. Assurez-vous de réinstaller à l'aide d'un tournevis. N'utilisez pas de perceuse électrique.



Étape 5:

Remarque : La tablette réglable est préinstallée aux fins de livraison. Si elle n'est pas positionnée à l'endroit souhaité, vous devrez la déplacer en suivant les étapes ci-dessous :

- Sous la tablette, repérez les vis à bois retenant la tablette aux supports de tablette.
- Retirez les vis à bois de chaque support de tablette à l'aide d'un tournevis cruciforme (non inclus).
- Retirez la tablette réglable de la base du meuble-lavabo (B).
- Retirez les supports de tablette de la base du meuble-lavabo (B) et replacez-les à l'endroit désiré. Assurez-vous que les supports de tablette se trouvent au même niveau afin que la tablette ne soit pas inclinée.
- Posez la tablette réglable sur les supports de tablette.
- Replacez les vis à bois dans les supports de tablette et dans la tablette à l'aide d'un tournevis cruciforme.



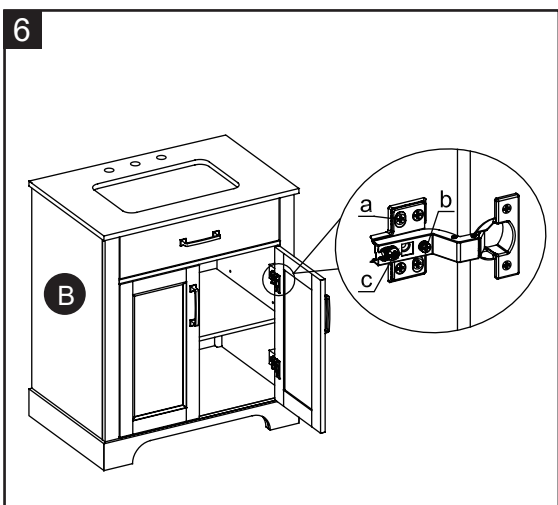
Étape 6:

Si le réglage des portes préassemblées à la base du meuble-lavabo (B) s'avère nécessaire, choisissez l'une des options ci-dessous en fonction du besoin :

Pour déplacer la porte vers le haut ou vers le bas, desserrez les vis (a), ajustez la porte, puis resserrez les vis. Vissez ou dévissez la vis (b) pour déplacer la porte vers la droite ou la gauche.

Pour déplacer la porte vers l'avant ou vers l'arrière, desserrez la vis (c), ajustez la porte, puis resserrez la vis. Lors de l'inspection finale dans notre usine, les portes et les tiroirs sont ajustés pour assurer un alignement et une fermeture appropriés. Après l'expédition et l'installation, les portes peuvent devoir être réalignées.

Au besoin, veuillez suivre les instructions fournies.



INSTRUCTIONS POUR L'ASSEMBLAGE

SOIN ET ENTRETIEN



NETTOYAGE

- Utilisez un nettoyant non abrasif et neutre en pH spécialement conçu pour la pierre d'ingénierie.
- Évitez les produits chimiques agressifs, les épurateurs abrasifs ou les tampons de récurage qui pourraient endommager la surface.
- Essuyez les déversements immédiatement pour prévenir les taches et assurer une surface propre.
- CONSEIL : Pour le nettoyage quotidien, il suffit d'utiliser un chiffon doux ou une éponge avec du savon doux et de l'eau tiède.



PRÉVENTION DES TACHES

- Bien que la pierre d'ingénierie soit généralement résistante aux taches, il est essentiel d'essuyer rapidement tout déversement.
- Évitez de laisser des substances acides ou hautement pigmentées (comme le vin, le vinaigre ou le café) à la surface pendant une période prolongée.
- CONSEIL : Utilisez des sous-verres ou des tapis sous les articles qui peuvent laisser des taches, tels que des cosmétiques, des produits capillaires, ou vernis à ongles.



RÉSISTANCE À LA CHALEUR ET AUX CHOCS

- Bien que la pierre d'ingénierie soit résistante à la chaleur, il est préférable d'utiliser des tampons résistants à la chaleur sous des objets chauds comme fers à friser ou redresseurs.
- Évitez de placer des articles chauds directement sur le comptoir pour éviter les chocs thermiques.



ÉGRATIGNURES ET DOMMAGES

- Bien que la pierre d'ingénierie soit très durable, elle n'est pas entièrement à l'épreuve des rayures.
- Évitez d'utiliser des objets tranchants directement à la surface.



ÉTANCHÉITÉ ET ENTRETIEN

- Contrairement à la pierre naturelle, les comptoirs en pierre d'ingénierie ne nécessitent pas d'étanchéité.
- Nettoyez régulièrement la surface et séchez-la soigneusement pour éviter toute accumulation de saleté ou de résidus.
- N'oubliez pas qu'avec les soins et l'entretien appropriés, votre comptoir en pierre d'ingénierie conservera son lustre et l'élégance pendant de nombreuses années.

GARANTIE LIMITÉE D'UN AN

VOTRE ARTICLE EST COUVERT PAR NOTRE GARANTIE DE 1 AN, AVEC LES DÉTAILS SUIVANTS:

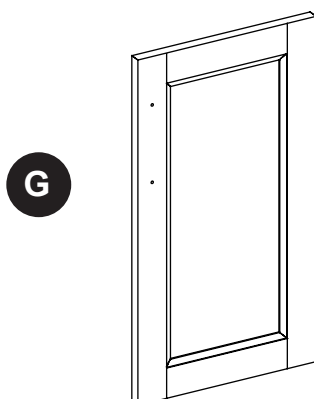
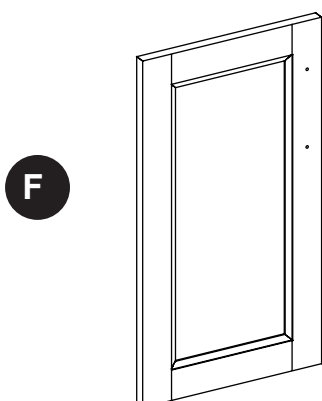
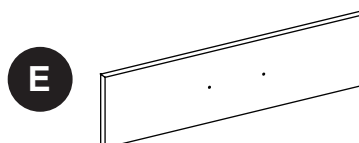
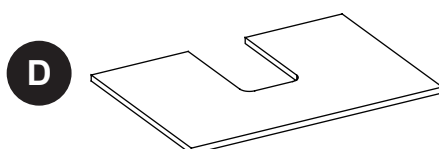
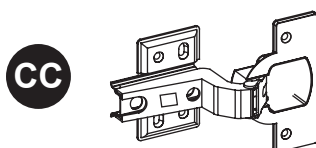
garantit à l'acheteur d'origine que cet article est exempté des défauts de fabrication et de matériaux pendant une période de 1 an à compter de la date d'achat, à condition que l'article ait été scellé en usine au moment de l'achat et qu'il soit entretenu avec soin et utilisé uniquement à des fins personnelles et résidentielles.

En cas de défaut de fabrication au cours de cette période de garantie, remplacera (à notre discrétion) toute marchandise ou pièce défectueuse sur preuve d'achat : cependant, les frais de transport et de livraison, de même que les paiements à un tiers pour l'installation, le montage ou le démontage de l'article, restent à la charge de l'acheteur.

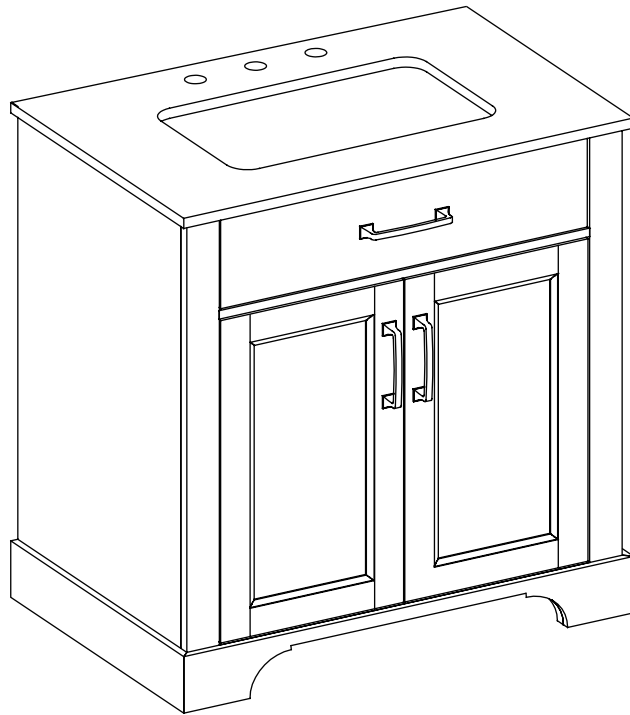
L'acheteur d'un article "boîte ouverte", "précédemment retourné" ou "en liquidation", ainsi que les acheteurs d'origine en dehors de la période de garantie, peuvent obtenir des pièces de rechange auprès de à un coût nominal, aussi longtemps que les pièces de rechange sont encore disponibles.

LISTE DES PIÈCES DE RECHANGE

PIÈCE	DESCRIPTION
BB	Poignée avec boulon
CC	Charnière de porte avec vis
DD	Support de tablette avec vis
EE	Niveleur de plancher réglable
D	Etagère réglable
E	Tiroir basculant
F	Porte gauche
G	Porte droite



MODELO

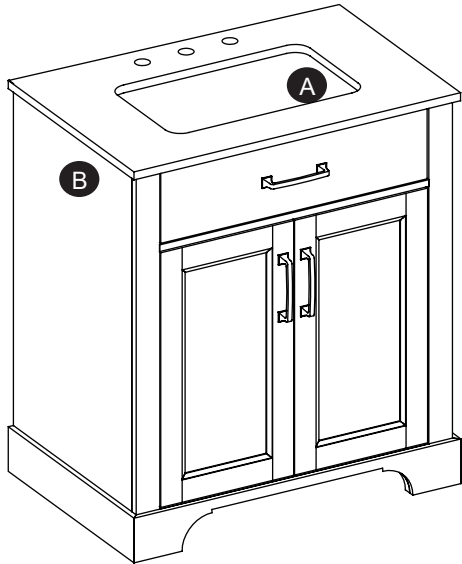


Gracias por comprar este tocador de baño.
Recomendamos que un profesional especializado complete la instalación.

Lea todas las instrucciones incluidas antes de la instalación.

TOCADOR CON TAPA

CONTENIDO DEL PAQUETE



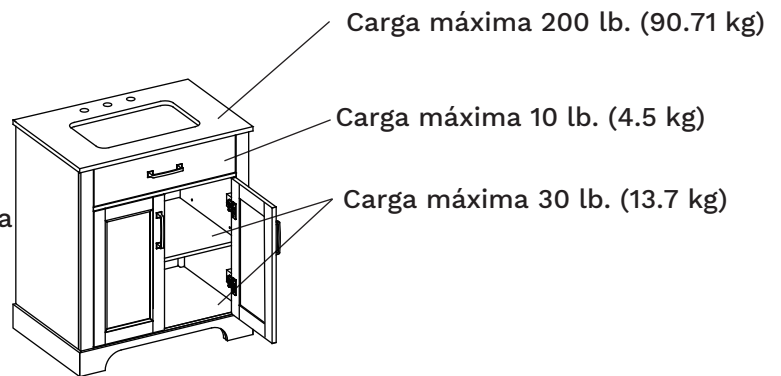
PIEZA	DESCRIPCIÓN	CANTIDAD
A	Tapa de tocador (premontada)	1
B	Base de Tocador	1

! INFORMACIÓN DE SEGURIDAD

Lea y comprenda completamente este manual antes de intentar ensamblar o instalar el producto.

! ADVERTENCIA

No te apoyes en la vanidad. Use tocador en terreno nivelado. El tocador de la base admite un peso máximo de 200 libras. Exceder el límite máximo de peso comprometerá la integridad de la estructura del tocador y podría hacer que el tocador falle.



PRECAUCIÓN

El incumplimiento de las precauciones podría provocar lesiones graves.

No te cuelgues de la vanidad.

No se quite la tapa del tocador para evitar dañarlo.

Limpie todos los líquidos de la superficie de la piedra para evitar manchas. Limpie el jabón o la pasta de dientes de inmediato para evitar daños permanentes en la superficie de la piedra.

PREPARACIÓN PREVIA

Antes de comenzar a ensamblar el producto, asegúrese de tener todas las piezas. Compare las piezas con la lista del contenido del paquete y la lista del contenido de aditamentos. No intente ensamblar el producto si falta alguna pieza o si estas están dañadas.

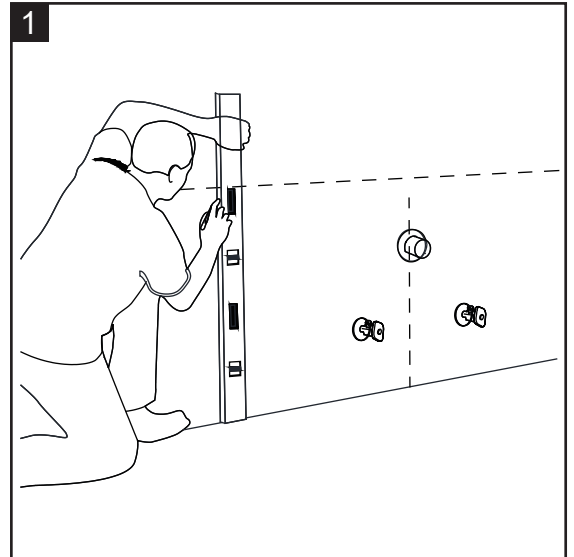
Tiempo estimado de ensamblaje: 30 minutos

Herramientas necesarias (no se incluyen): compuesto de silicona, destornillador Phillips, Nivel, detector de vigas, Lápiz, taladro de velocidad variable.

INSTRUCCIONES DE MONTAJE

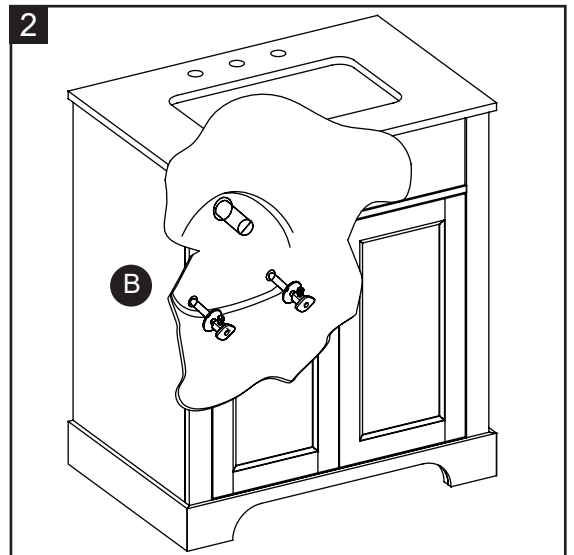
Paso 1:

Marque la pared para colocar el tocador y anote la ubicación de las líneas de suministro de agua y el desagüe en el panel posterior del tocador.



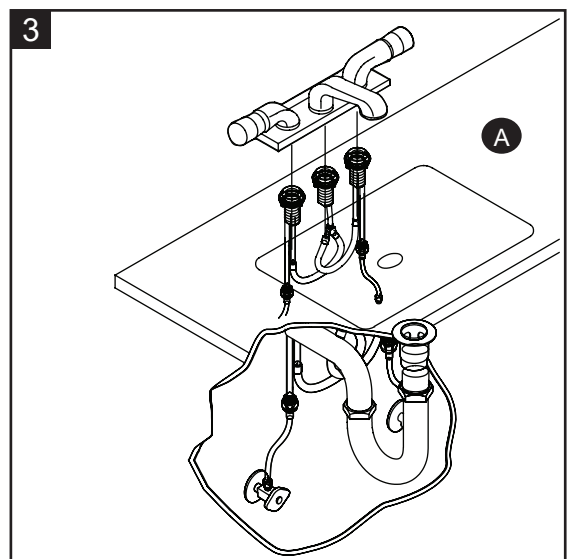
Paso 2:

Coloque el tocador (B) en el lugar adecuado contra la pared.



Paso 3:

Instale líneas de grifo, drenaje y suministro (ninguna incluida) para encimera de tocador (A) según las instrucciones suministradas con esos artículos.

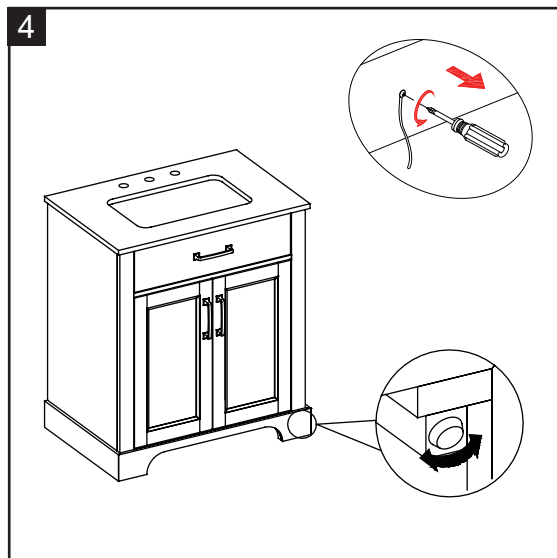


INSTRUCCIONES DE MONTAJE

Paso 4:

En caso de pisos irregulares, se proporcionan niveladores de piso en la parte inferior del tocador. Si es necesario, ajuste los niveladores de piso a mano para corregir las puertas inclinadas y/o niveladas.

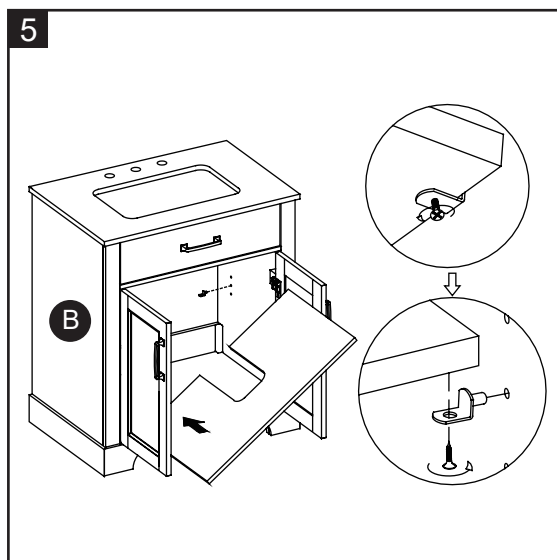
NOTA: Las manijas y perillas premontadas se encuentran en el interior de los cajones y puertas, esto ayuda a proteger su artículo durante el envío. Para recuperar las manijas, desatornille desde el exterior de los cajones y puertas y vuelva a instalarlas en la parte delantera con los mismos herrajes. Asegúrese de volver a instalarlo con un destornillador. No utilice un taladro eléctrico.



Paso 5:

Nota: El estante ajustable está preinstalado para el envío. Si la posición del estante no es de su agrado, deberá volver a colocar el estante siguiendo los pasos a continuación:

- Mire debajo del estante y ubique los tornillos para madera sujetando el estante a los soportes del estante.
- Retire los tornillos para madera de cada soporte de estante con un destornillador Phillips (no incluido).
- Retire el estante ajustable del tocador (B).
- Retire los soportes de los estantes del tocador (B) y vuelva a colocarlos en la ubicación deseada. Asegúrese de que coloque los soportes de los estantes al mismo nivel para que el estante no está inclinado.
- Vuelva a colocar el estante ajustable en el estante soportes.
- Con el destornillador Phillips, vuelva a instalar la madera atornille a través de los soportes del estante y dentro del estante.



Paso 6:

Si la puerta premontada a la base del tocador (B) requiere ajuste, siga las siguientes opciones según sea necesario:

Para ajustar la puerta hacia arriba o hacia abajo, afloje los tornillos (a), ajuste la puerta y apriete los tornillos.

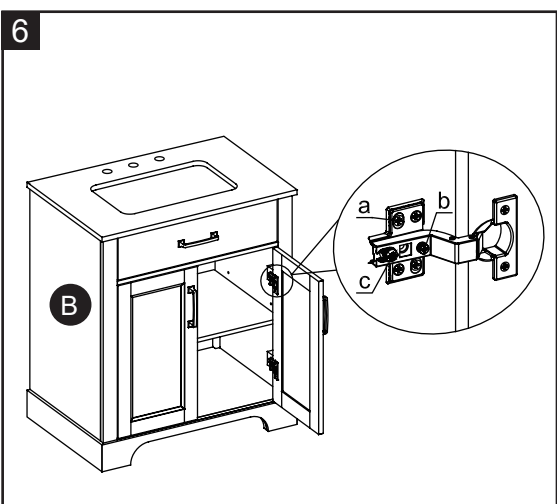
Para ajustar la puerta a izquierda y derecha, gire el tornillo (b) hacia adentro o hacia afuera.

Para ajustar la puerta hacia adentro y hacia afuera, afloje el tornillo (c), ajuste la puerta y vuelva a apretar el tornillo.

Durante la inspección final en nuestra fábrica, las puertas y cajones se ajustan para garantizar una alineación y cierre adecuados.

Después del envío y la instalación, es posible que sea necesario colocar las puertas realineado.

Si es necesario, siga las instrucciones proporcionadas.



INSTRUCCIONES DE MONTAJE

CUIDADO Y MANTENIMIENTO



LIMPIEZA

- Use un limpiador no abrasivo y de pH neutro diseñado específicamente para piedra artificial.
- Evite productos químicos agresivos, estropajos abrasivos o estropajos que puedan dañar la superficie.
- Limpie los derrames inmediatamente para evitar manchas y garantizar una superficie limpia.
- CONSEJO: Para la limpieza diaria, simplemente use un paño suave o una esponja con jabón suave y agua tibia.



PREVENCIÓN DE MANCHAS

- Si bien la piedra de ingeniería generalmente es resistente a las manchas, es esencial limpiar cualquier derrame de inmediato.
- Evite dejar sustancias ácidas o altamente pigmentadas (como vino, vinagre o café) en la superficie durante un período prolongado.
- CONSEJO: Use posavasos o tapetes debajo de artículos que puedan dejar manchas, como cosméticos, productos para el cabello o esmalte de uñas.



RESISTENCIA AL CALOR Y AL IMPACTO

- Aunque la piedra de ingeniería es resistente al calor, es mejor usar almohadillas resistentes al calor debajo de objetos calientes como.
- Evite colocar artículos calientes directamente sobre la encimera para evitar el choque térmico.



ARAÑAZOS Y DAÑOS

- Si bien la piedra de ingeniería es muy duradera, no es completamente resistente a los arañazos.
- Evite usar objetos afilados directamente en la superficie.



SELLADO Y MANTENIMIENTO

- A diferencia de la piedra natural, las encimeras de piedra de ingeniería no requieren sellado.
- Limpie regularmente la superficie y séquela bien para evitar la acumulación de suciedad o residuos.
- Recuerde, con el cuidado y mantenimiento adecuados, su encimera de piedra de ingeniería conservará su brillo y elegancia durante muchos años.

GARANTÍA LIMITADA DE UN AÑO

SU ARTÍCULO ESTÁ CUBIERTO POR NUESTRA GARANTÍA DE 1 AÑO, CON LOS SIGUIENTES DETALLES:

garantiza al comprador original que este artículo está libre de defectos de mano de obra y materiales durante un período de 1 año a partir de la fecha de compra, siempre que el artículo estuviera sellado de fábrica en el momento de la compra y se mantenga con cuidado y se use solo para fines personales y residenciales.

En caso de que surja algún defecto de fabricación dentro de este período de garantía, reemplazará (a nuestra discreción) cualquier mercancía o pieza defectuosa previa prueba de compra: sin embargo, los costos de transporte y entrega, así como los pagos a un tercero por la instalación, ensamblaje o desmontaje del artículo, siguen siendo responsabilidad del comprador.

El comprador de un artículo de "caja abierta", "devuelto previamente" o "en liquidación", así como los compradores originales fuera del período de garantía, pueden obtener piezas de repuesto de a un costo nominal durante el tiempo que las piezas de repuesto aún estén disponibles.

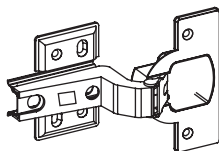
LISTA DE PARTES DE REPUESTO

PARTE	DESCRIPCION
BB	Manija con Perno
CC	Bisagra de Puerta con Tornillos
DD	Soporte de Estante con Tornillo
EE	Nivelador de piso
D	Estante Ajustable
E	Incline el Cajón
F	Puerta Izquierda
G	Puerta Derecha

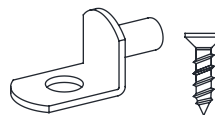
BB



CC



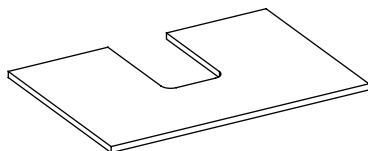
DD



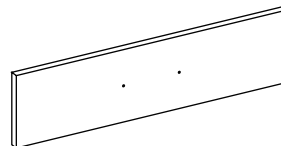
EE



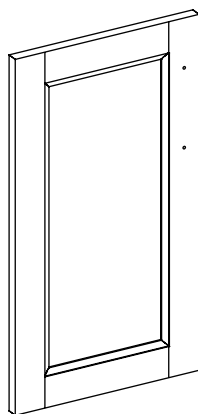
D



E



F



G

