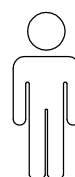
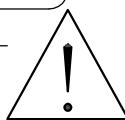
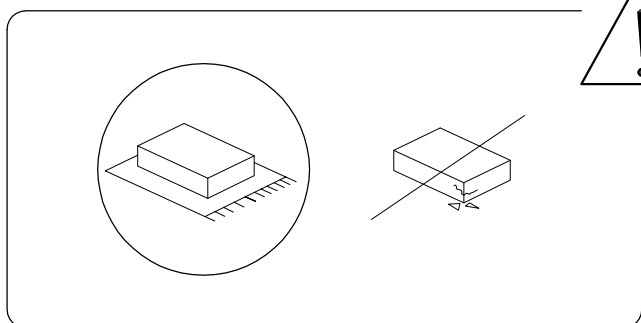
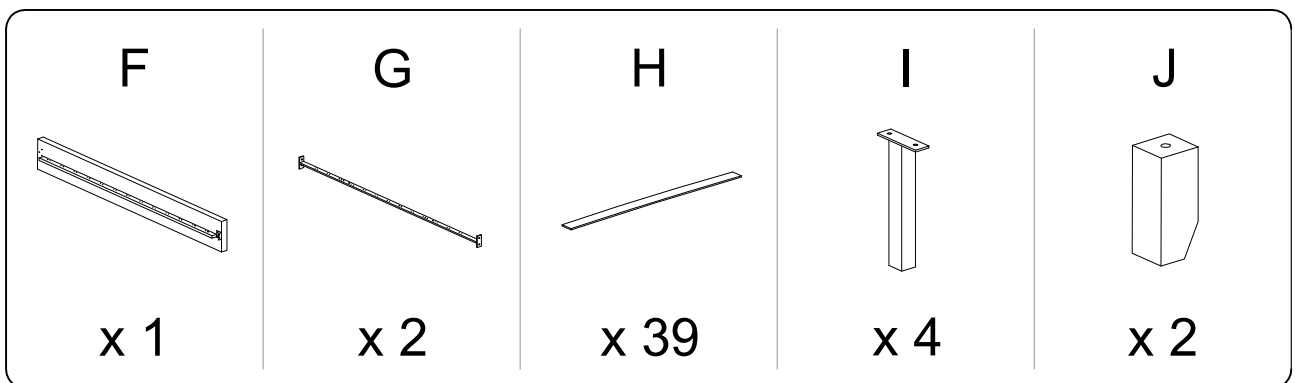
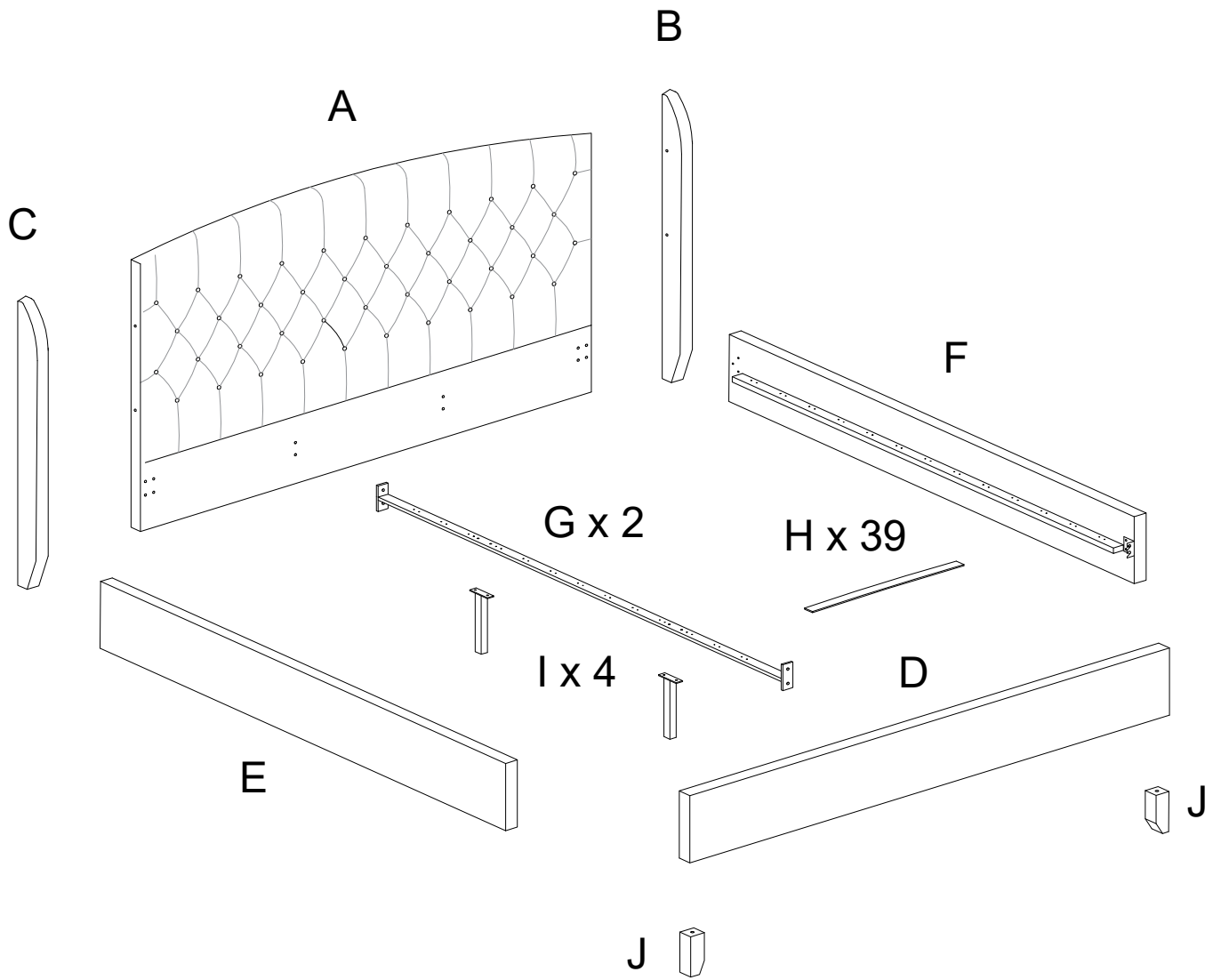
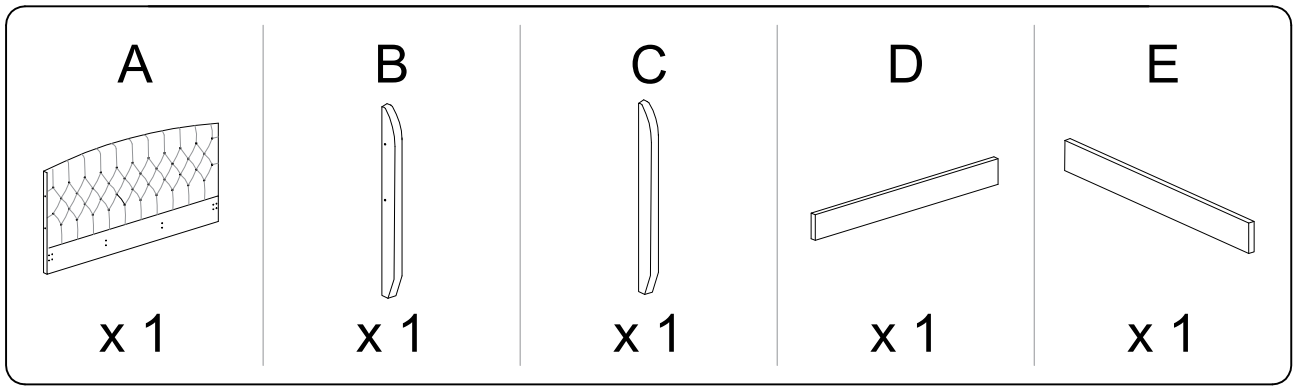


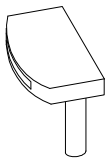
60'



2

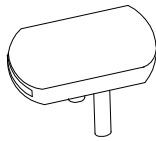


K



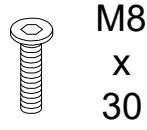
x 26

L



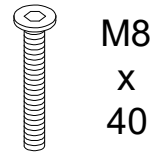
x 26

M



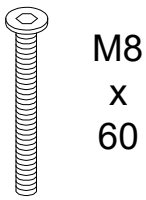
x 18

N



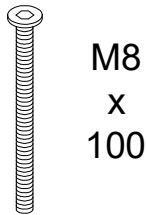
x 16

O



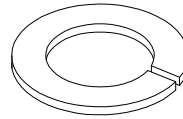
x 4

P



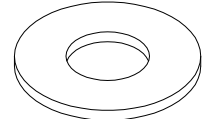
x 2

Q



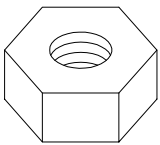
x 38

R



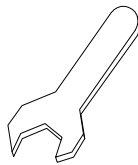
x 38

S



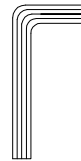
x 8

T



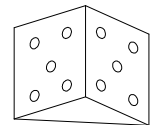
x 1

U



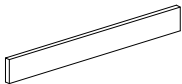
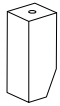


x 1

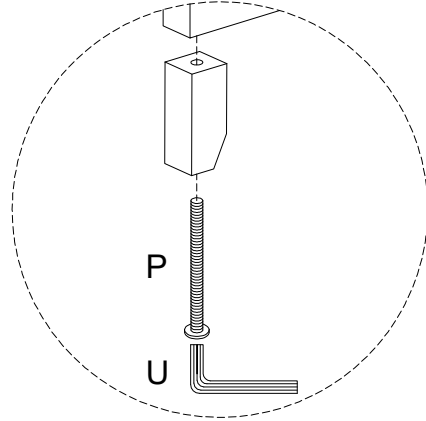
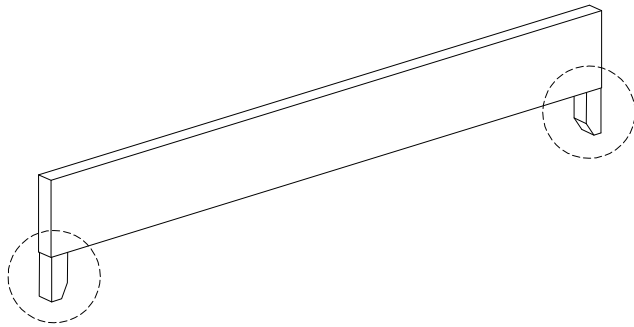
W




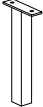

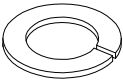
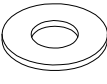
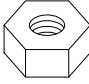


x 2

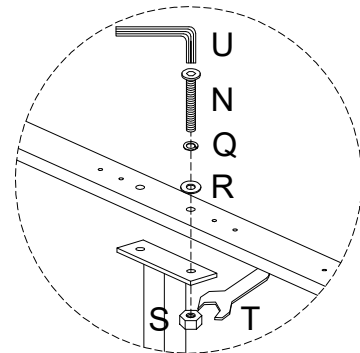
1

<p>D</p>  <p>x 1</p>	<p>J</p>  <p>x 2</p>	<p>P</p>  <p>M8 x 100</p> <p>x 2</p>	<p>U</p>  <p>x 1</p>
---	---	--	---

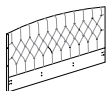


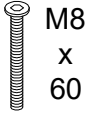





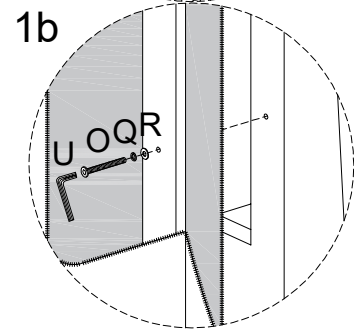
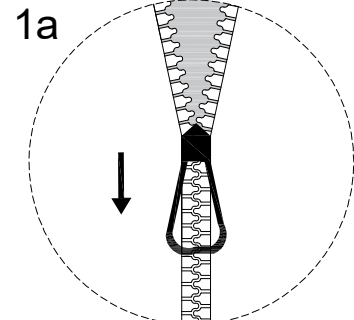
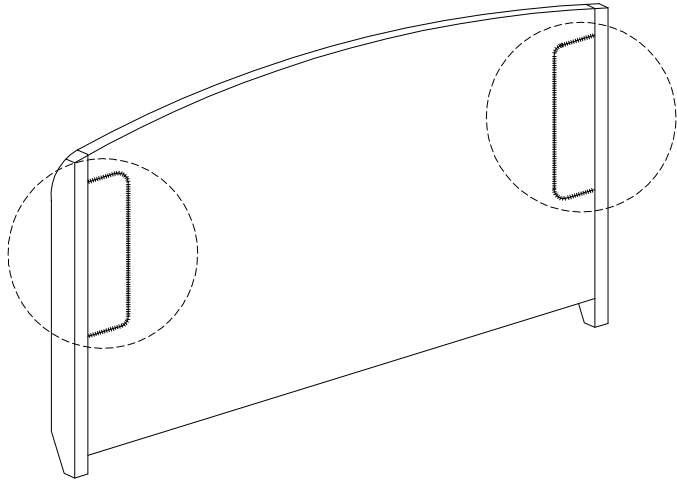
2 x 2

<p>G</p>  <p>x 1</p>	<p>I</p>  <p>x 2</p>	<p>N</p>  <p>M8 x 40</p> <p>x 4</p>	<p>Q</p>  <p>x 4</p>
<p>R</p>  <p>x 4</p>	<p>S</p>  <p>x 4</p>	<p>T</p>  <p>x 1</p>	<p>U</p>  <p>x 1</p>

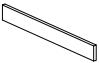



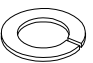
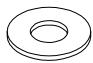
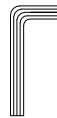
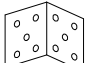


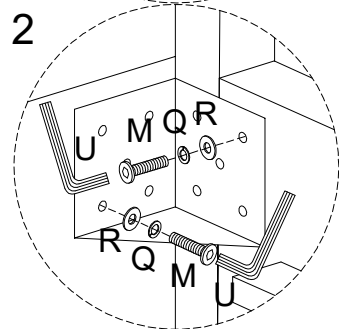
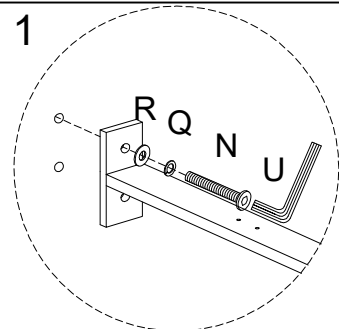
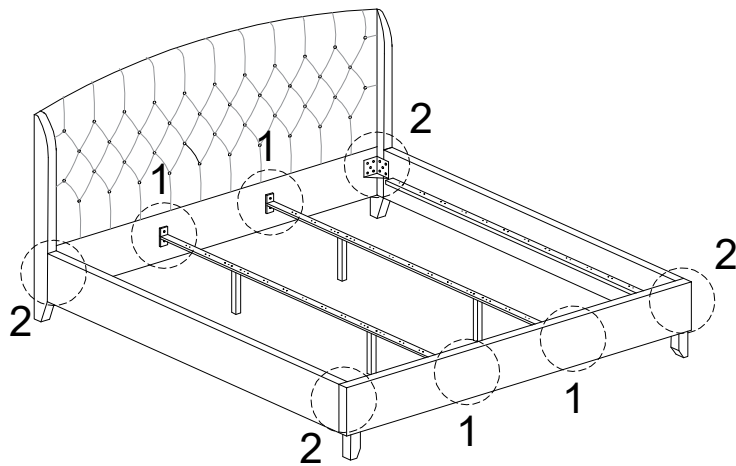
3

A  x 1	B  x 1	C  x 1	O  x 4	Q  x 4	R  x 4	U  x 1
--	--	--	--	---	--	--

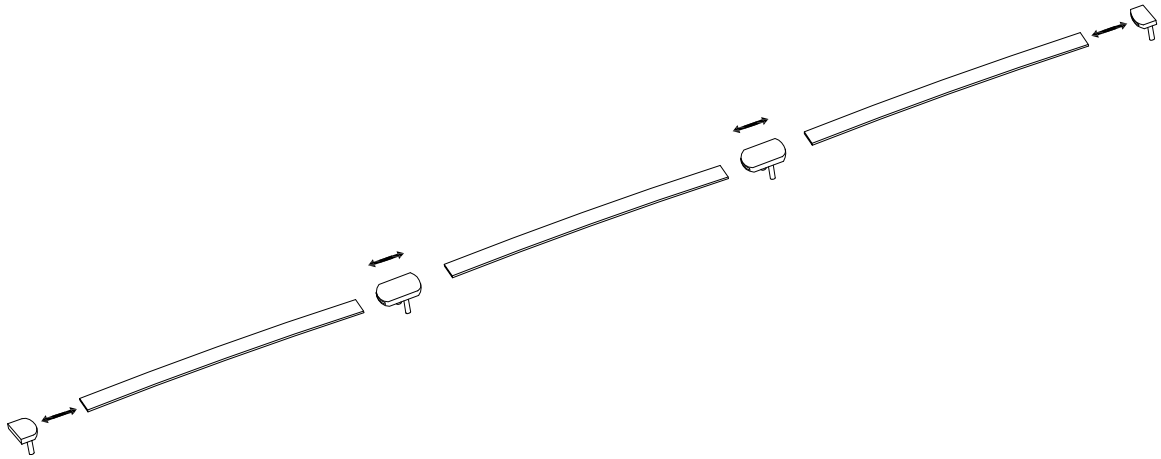
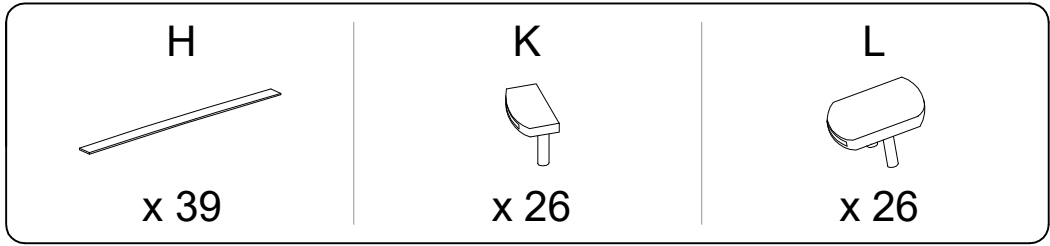


4

E  x 1	F  x 1	M  x 18	N  x 8	Q  x 26	R  x 26	U  x 1	W  x 2
--	--	---	--	--	---	--	--



5



6

