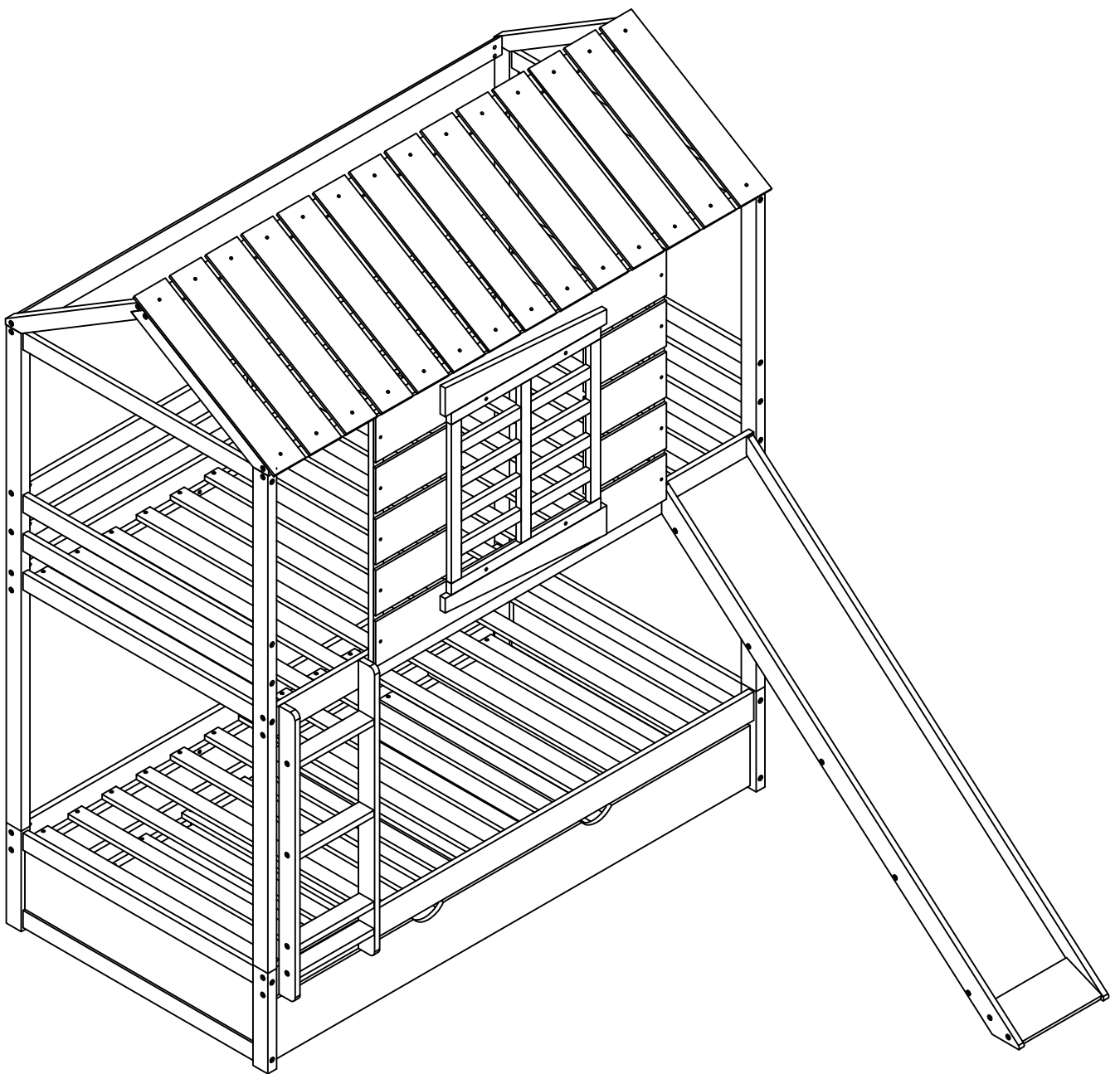


# ASSEMBLY INSTRUCTIONS INSTRUCTIONS DE MONTAGE

## TWIN HOUSE BED WITH SLIDE LIT MAISON DOUBLE AVEC TOBOGGAN



N709P360518/N709P360519/N709P360520

# SAFETY WARNINGS

1. This bed is designed for use only mattress(es) meeting the following specifications on the upper bunk, and lower bunk:

## **Upper bunk**

<b>Bed Type</b>	<b>Length</b>	<b>Width</b>	<b>Thickness</b>
<b>Twin Standard</b>	<b>74" - 75"</b>	<b>38 1/2"</b>	<b>6"</b>

## **Lower bunk**

<b>Bed Type</b>	<b>Length</b>	<b>Width</b>	<b>Thickness</b>
<b>Twin Standard</b>	<b>74" - 75"</b>	<b>38 1/2"</b>	<b>6"</b>

2. **Replacement parts, including additional guardrails, may be obtained from any of our ( GIGACLOUD TECHNOLOGY (USA) INC.4388 SHIRLEY AVE, EL MONTE, CA , 91731) dealers**
3. **Follow the information on the warnings appearing on the upper bunk bed end structure and on the carton. Do not remove warning label from bed.**
4. **Always use the recommended size mattresses or mattress supports, or both, to help prevent the likelihood of entrapment or falls.**
5. **Surface of the mattress must be at least 5 in. (127 mm) below the upper edge of guardrails.**
6. **Do not allow children under 6 years of age to use the upper bunk.**
7. **Periodically check and ensure that the guardrail, ladder, and other components are in their proper position, free from damage, and that all connectors are tight.**
8. **Do not allow horseplay on or under the bed and prohibit jumping on the bed**
9. **Always use the ladder for entering and leaving the upper bunk.**
10. **Do not use substitute parts. Contact the manufacturer or dealer for replacement parts.**
11. **Use of a night light may provided added safety precaution for a child using the upper bunk.**
12. **Always use guardrails on both long sides of the upper bunk. If the bunk bed will be placed next to the wall, the guardrail that runs the full length of the bed should be placed against the wall to prevent entrapment between the bed and wall.**
13. **The use of water or sleep flotation mattresses is prohibited.**
14. **STRANGULATION HAZARD – Never attach or hang items to any part of the bunk bed that are not designed for use with the bed; for axample, but not limited, hook, belts and jump ropes.**
15. **Keep these instructions for future reference**
16. **Prohidit more than one person on upper bunk .**
17. **We recommend assembling your bunk bed on the shipping carton to protect your floor or carpet .**
18. **Be caertain all staples are out of the box before beginning assembly on the shipping carton .**

# AVERTISSEMENTS DE SÉCURITÉ

1. Ce lit est conçu pour être utilisé uniquement avec des matelas répondant aux spécifications suivantes sur la couchette supérieure et la couchette inférieure :

## **Lit supérieur**

<b>Type de lit</b>	<b>Longueur</b>	<b>Largeur</b>	<b>Épaisseur</b>
<b>Double Standard</b>	<b>74po - 75po</b>	<b>38 1/2po</b>	<b>6po</b>

## **Couchette inférieure**

<b>Type de lit</b>	<b>Longueur</b>	<b>Largeur</b>	<b>Épaisseur</b>
<b>Double Standard</b>	<b>74po - 75po</b>	<b>38 1/2po</b>	<b>6po</b>

2. Des pièces de rechange, y compris des garde-corps supplémentaires, peuvent être obtenues auprès de l'un de nos ( GIGACLOUD TECHNOLOGY (USA) INC. 4388 SHIRLEY AVE, EL MONTE, CA , 91731) dealers
3. Suivez les informations figurant sur les avertissements figurant sur la structure d'extrémité du lit superposé supérieur et sur le carton. Ne retirez pas l'étiquette d'avertissement du lit.
4. Utilisez toujours des matelas ou des supports de matelas de taille recommandée, ou les deux, pour éviter tout risque de piégeage ou chutes.
5. La surface du matelas doit être à au moins 5 po (127 mm) sous le bord supérieur des barrières de sécurité.
6. Ne laissez pas les enfants de moins de 6 ans utiliser la couchette supérieure.
7. Vérifiez et assurez-vous périodiquement que le garde-corps, l'échelle et les autres composants sont dans leur position appropriée, exempt de dommages et que tous les connecteurs sont bien serrés.
8. Ne permettez pas les jeux brutaux sur ou sous le lit et interdisez de sauter sur le lit.
9. Utilisez toujours l'échelle pour entrer et sortir de la couchette supérieure.
10. N'utilisez pas de pièces de rechange. Contactez le fabricant ou le revendeur pour obtenir des pièces de rechange.
11. L'utilisation d'une veilleuse peut constituer une mesure de sécurité supplémentaire pour un enfant utilisant la couchette supérieure.
12. Utilisez toujours des barrières de sécurité sur les deux côtés longitudinaux du lit supérieur. Si le lit superposé doit être placé à côté du mur, la barrière de sécurité qui s'étend sur toute la longueur du lit doit être placée contre le mur pour éviter tout piégeage entre le lit et le mur.
13. L'utilisation de matelas à eau ou de matelas flottants pour le sommeil est interdite.
14. **RISQUE D'ÉTRANGLEMENT** - Ne jamais attacher ou suspendre des objets à une partie quelconque du lit superposé qui ne sont pas conçu pour être utilisé avec le lit ; par exemple, mais sans s'y limiter, un crochet, des ceintures et des cordes à sauter.
15. Conservez ces instructions pour référence ultérieure.
16. Interdire à plus d'une personne de dormir sur la couchette supérieure.
17. Nous vous recommandons d'assembler votre lit superposé sur le carton d'expédition pour protéger votre sol ou votre tapis.
18. Assurez-vous que toutes les agrafes sont sorties de la boîte avant de commencer l'assemblage sur le carton d'expédition.

1. **At the beginning :**  
**Tighten all hardware.**  
  
**Check metal parts for rust. If found, sand and repaint using a non-lead-based paint meeting the requirements of 16 CFR 1303.**  
  
**Check all wood members for deterioration and splinters. Sand down splinters and replace deteriorating wood members.**  
  
**Rake and check depth of loose fill protective surfacing materials to prevent compaction and to maintain appropriate depth. Replace as necessary.**
2. **Twice a month**  
  
**Tighten all hardware.**  
  
**Rake and check depth of loose fill protective surfacing materials to prevent compaction and to maintain appropriate depth. Replace as necessary.**
3. **Owners shall be responsible for maintaining the legibility of the warning labels.**
4. **Disposal Instructions-There shall be instructions advising the owner to disassemble and dispose of the playground equipment in such a way that no unreasonable hazards will exist at the time the playground equipment is discarded.**
5. **The instructions shall also include the information found in Section 4 of the United States Consumer Product Safety Commission's (USCPSC) Outdoor Home Playground Safety Handbook or specific surfacing guidelines for the product consistent with the USCPSC Handbook. A copy of this section may be found in Appendix X2.**
6. **Observing the following statements and warnings reduces the likelihood of serious or fatal injury.**
7. **Specifying the number and weight of occupants that may safely use the equipment singly or simultaneously,**
8. **Recommending on-site adult supervision for children of all ages,**
9. **Warning the owner to instruct children not to use the equipment in a manner other than intended,**
10. **Warning the owner to instruct children not to get off equipment while it is in motion,**
11. **Warning the owner not to allow children to wear inappropriate items, such as but not limited to, loose fitting clothing, hood and neck drawstrings, scarves, cord-connected items, capes and ponchos. These items can cause death by strangulation.**
12. **Warning the owner to instruct children not to climb when the equipment is wet.**
13. **Warning the owner to instruct children not to attach items to the playground equipment that are not specifically designed for use with the equipment, such as, but not limited to, jump ropes, clothesline, pet leashes, cables and chain as they may cause a strangulation hazard**
14. **Warning the owner to instruct children to remove their bike or other sports helmet before playing on the playground equipment.**
15. **Warning the owner to dress children with well-fitting and full foot enclosing footwear. Examples of inappropriate footwear are clogs, flip flops, and sandals.**
16. **Place the equipment on level ground, not less than 6 ft (1.8 m) from any structure or obstruction such as a fence, garage, house, overhanging branches, laundry lines, or electrical wires**
17. **Do not install home playground equipment over concrete, asphalt, packed earth, grass, carpet, or any other hard surface. A fall onto a hard surface can result in serious injury or death to the equipment user**
18. **To prevent serious injury, cautionary statements shall be included which warn that children must not use the equipment until properly installed.**

**1. Au début :**  
Serrez toute la quincaillerie.

Vérifiez que les pièces métalliques ne présentent pas de rouille. Si vous en trouvez, poncez et repeignez avec une peinture sans plomb répondant aux exigences de la norme 16 CFR 1303.

Vérifiez que tous les éléments en bois ne présentent pas de détérioration ni d'échardes. Poncez les échardes et remplacez les éléments en bois qui se détériorent.

Ratissez et vérifiez la profondeur des matériaux de surface de protection en vrac pour éviter le compactage et maintenir une profondeur appropriée. Remplacez-les si nécessaire.

**2. Deux fois par mois**

Serrez toute la quincaillerie.

Ratissez et vérifiez la profondeur des matériaux de surface de protection en vrac pour éviter le compactage et maintenir une profondeur appropriée. Remplacez-les si nécessaire.

**3. Les propriétaires sont responsables du maintien de la lisibilité des étiquettes d'avertissement.**

**4. Instructions d'élimination :** des instructions doivent être fournies pour conseiller au propriétaire de démonter et d'éliminer l'équipement de jeu de manière à ce qu'aucun danger déraisonnable n'existe au moment de la mise au rebut de l'équipement de jeu.

**5. Les instructions doivent également inclure les informations figurant dans la section 4 du manuel de sécurité des aires de jeux extérieures de la Commission de sécurité des produits de consommation des États-Unis (USCPSC) ou des directives de revêtement spécifiques pour le produit conformes au manuel de l'USCPSC. Une copie de cette section se trouve à l'annexe X2.**

**6. Le respect des énoncés et avertissements suivants réduit le risque de blessures graves ou mortelles.**

**7. Préciser le nombre et le poids des occupants qui peuvent utiliser l'équipement en toute sécurité individuellement ou simultanément,**

**8. Recommander la surveillance d'un adulte sur place pour les enfants de tous âges,**

**9. Avertir le propriétaire de demander aux enfants de ne pas utiliser l'équipement d'une manière autre que celle prévue,**

**10. Avertir le propriétaire de demander aux enfants de ne pas descendre de l'équipement lorsqu'il est en mouvement,**

**11. Avertir le propriétaire de ne pas permettre aux enfants de porter des articles inappropriés, tels que, mais sans s'y limiter, des vêtements amples, des cordons de serrage pour la capuche et le cou, des écharpes, des articles reliés par un cordon, des capes et des ponchos.**

**Ces articles peuvent entraîner la mort par strangulation.**

**12. Avertir le propriétaire de demander aux enfants de ne pas grimper lorsque l'équipement est mouillé.**

**13. Avertir le propriétaire de demander aux enfants de ne pas attacher à l'équipement de jeu des objets qui ne sont pas spécifiquement conçus pour être utilisés avec l'équipement, tels que, mais sans s'y limiter, des cordes à sauter, des cordes à linge, des laisses pour animaux de compagnie, des câbles et des chaînes, car ils peuvent présenter un risque de strangulation.**

**14. Avertir le propriétaire de demander aux enfants de retirer leur vélo ou autre casque de sport avant de jouer sur l'équipement de jeu.**

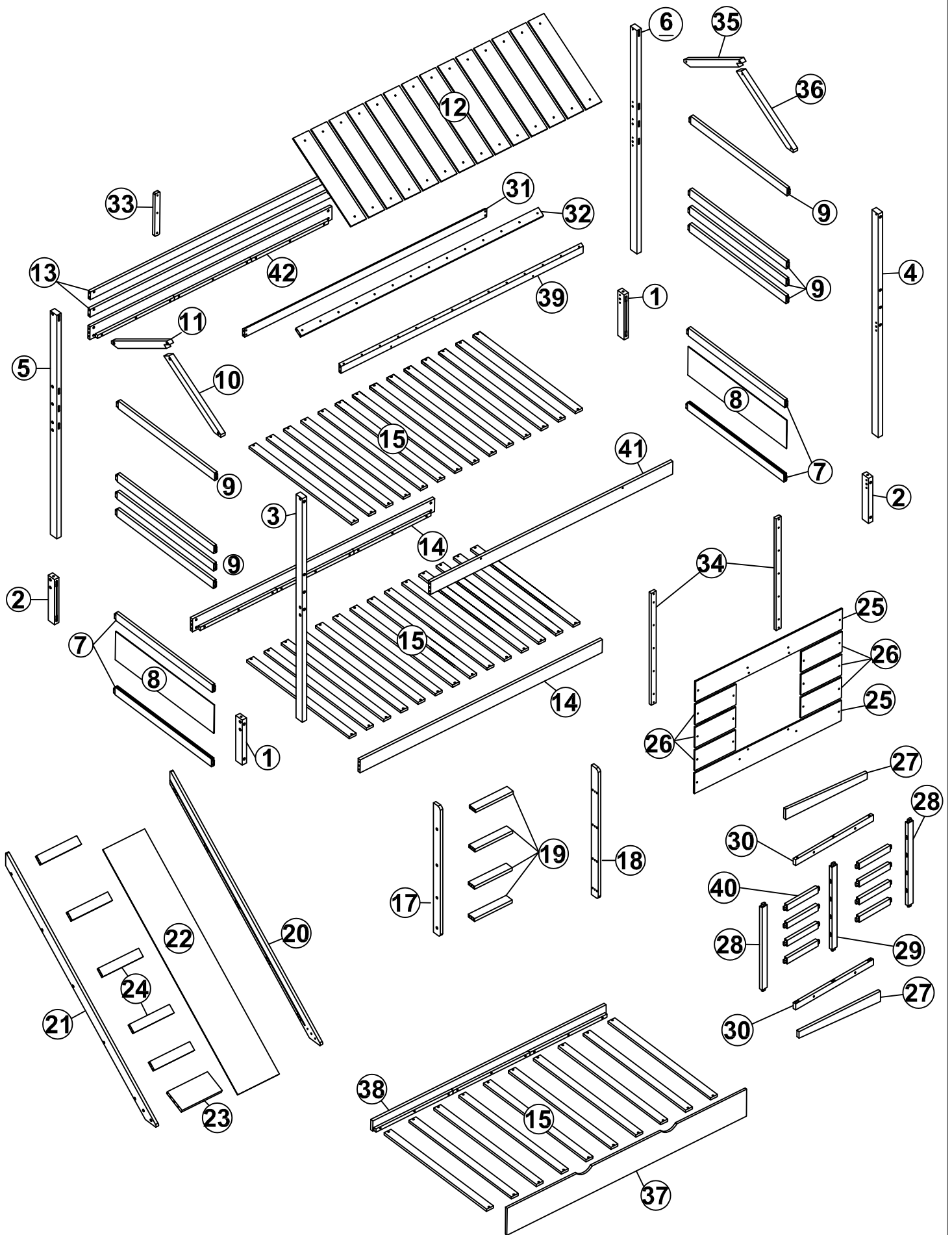
**15. Avertir le propriétaire d'habiller les enfants avec des chaussures bien ajustées et qui enveloppent entièrement le pied. Des exemples de chaussures inappropriées sont les sabots, les tongs et les sandales.**

**16. Placez l'équipement sur un sol plat, à au moins 1,8 m (6 pi) de toute structure ou obstacle tel qu'une clôture, un garage, une maison, des branches en surplomb, des cordes à linge ou des fils électriques**


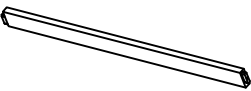

**17. N'installez pas d'équipement de jeu domestique sur du béton, de l'asphalte, de la terre tassée, de l'herbe, de la moquette ou toute autre surface dure. Une chute sur une surface dure peut entraîner des blessures graves ou la mort de l'utilisateur de l'équipement**

**18. Pour éviter des blessures graves, des avertissements doivent être inclus pour avertir les enfants que les équipements ne doivent pas être utilisés tant qu'ils ne sont pas correctement installés.**

# Detail View/Vue détaillée





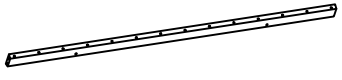
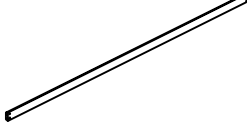
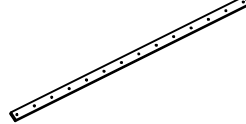





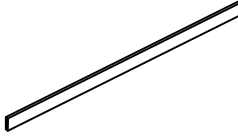
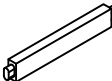
# PART LISTS/LISTE DES PIÈCES : N709P360518

<div data-bbox="103 210 150 241" style="border: 1px solid black; padding: 2px;">7</div> 	<div data-bbox="577 210 624 241" style="border: 1px solid black; padding: 2px;">9</div> 	<div data-bbox="1051 210 1098 241" style="border: 1px solid black; padding: 2px;">15</div> 
Grooved crossbar - (4pcs)	Upper hip bar (L/R) - (8pcs)	Slats - (38pcs)
Barre transversale rainurée - (4 pièces)	Barre de hanche supérieure (G/D) - (8 pièces)	Lattes - (38 pièces)


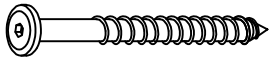
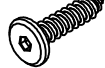




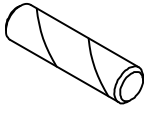


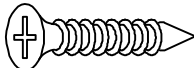

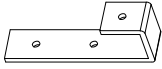
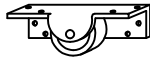
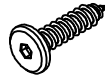
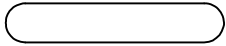


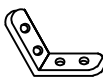
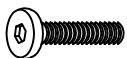
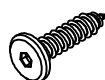
# PART LISTS/LISTE DES PIÈCES : N709P360519

1		2		3	
	Lower leg (L/R) - (2pcs) Jambe inférieure (G/D) - (2 pièces)		Lower leg (L/R) - (2pcs) Jambe inférieure (G/D) - (2 pièces)		Upper leg (left) - (1pc) Partie supérieure de la jambe (gauche) - (1pièce)
4		5		6	
	Upper leg (right) - (1pc) Partie supérieure de la jambe (droite) - (1 pièce)		Upper leg (back) - (1pc) Partie supérieure de la jambe (arrière) - (1 pièce)		Upper leg (front) - (1pc) Partie supérieure de la cuisse (pied) - (1 pièce)
8		10		11	
	Panel - (2pcs) Panneau - (2 pièces)		Roof bar (front) - (1pc) Barre de toit (avant) - (1 pièce)		Roof bar (rear) - (1pc) Barre de toit (arrière) - (1 pièce)
12		17		18	
	Roof board - (14pcs) Panneau de toit - (14 pièces)		Left foot of stairs - (1pc) Pied gauche de l'escalier - (1 pièce)		Right foot of stairs - (1pc) Pied droit de l'escalier - (1 pièce)
19		22		23	
	Sliding stairs - (4pcs) Escaliers coulissants - (4 pièces)		Long panel - (1pc) Panneau long - (1 pièce)		Avoid slipping - (1pc) Eviter de glisser - (1 pièce)
24		25		26	
	Sliding stairs - (5pcs) Escaliers coulissants - (5 pièces)		Upper plank - (2pcs) Planche supérieure - (2 pièces)		Small plank - (6pcs) Petite planche - (6 pièces)
27		28		29	
	Decorative bar - (2pcs) Barre décorative - (2 pièces)		Hip brace - (2pcs) Orthèse de hanche - (2 pièces)		Crossbar (rear) - (1pc) Barre transversale (arrière) - (1 pièce)
30		33		34	
	Horizontal bar (T/B) - (2pcs) Barre horizontale (T/B) - (2 pièces)		Beam brace - (1pc) Entretoise de poutre - (1 pièce)		Door brace - (2pcs) Support de porte - (2 pièces)
35		36			
	Roof bar (rear) - (1pc) Barre de toit (arrière) - (1 pièce)		Roof bar (front) - (1pc) Barre de toit (avant) - (1 pièce)		

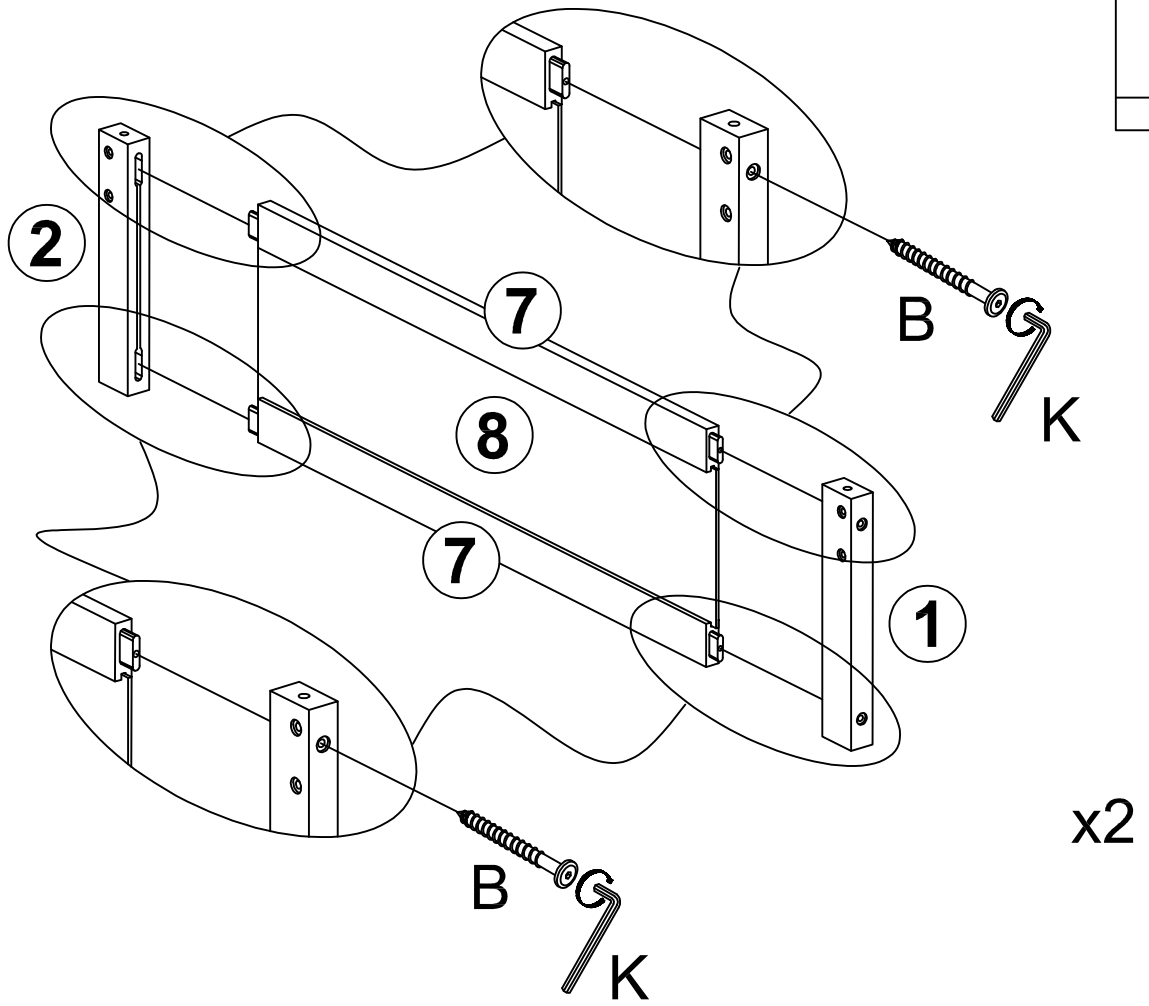
# PART LISTS/LISTE DES PIÈCES : N709P360520

<p>13</p> 	<p>20</p> 	<p>39</p> 
<p>Upper crossbar - (2pcs)</p>	<p>Foot of stairs (left) - (1pc)</p>	<p>Upper crossbar (front) - (1pc)</p>
<p>Barre transversale supérieure - (2 pièces)</p>	<p>Pied d'escalier (gauche) - (1 pièce)</p>	<p>Barre transversale supérieure (avant) - (1 pièce)</p>
<p>31</p> 	<p>32</p> 	<p>21</p> 
<p>Upper crossbar (rear) - (1pc)</p>	<p>Top crossbar - (1pc)</p>	<p>Foot of stairs (right) - (1pc)</p>
<p>Barre transversale supérieure (arrière) - (1 pièce)</p>	<p>Barre transversale supérieure - (1 pièce)</p>	<p>Pied d'escalier (droite) - (1 pièce)</p>
<p>42</p> 	<p>41</p> 	<p>37</p> 
<p>Upper bed shoulder (back) - (1pc)</p>	<p>Upper bed shoulder (front) - (1pc)</p>	<p>Drawer front - (1pc)</p>
<p>Épaule supérieure du lit (dos) - (1 pièce)</p>	<p>Épaule supérieure du lit (avant) - (1 pièce)</p>	<p>Façade de tiroir - (1 pièce)</p>
<p>38</p> 	<p>14</p> 	<p>40</p> 
<p>Drawer shoulder - (1pcs)</p>	<p>Lower bed shoulder (F/B)- (2pcs)</p>	<p>Crossbar (front) - (8pcs)</p>
<p>Épaule de tiroir - (1 pièce)</p>	<p>Épaule inférieure du lit (F/B) - (2 pièces)</p>	<p>Barre transversale (avant) - (8 pièces)</p>

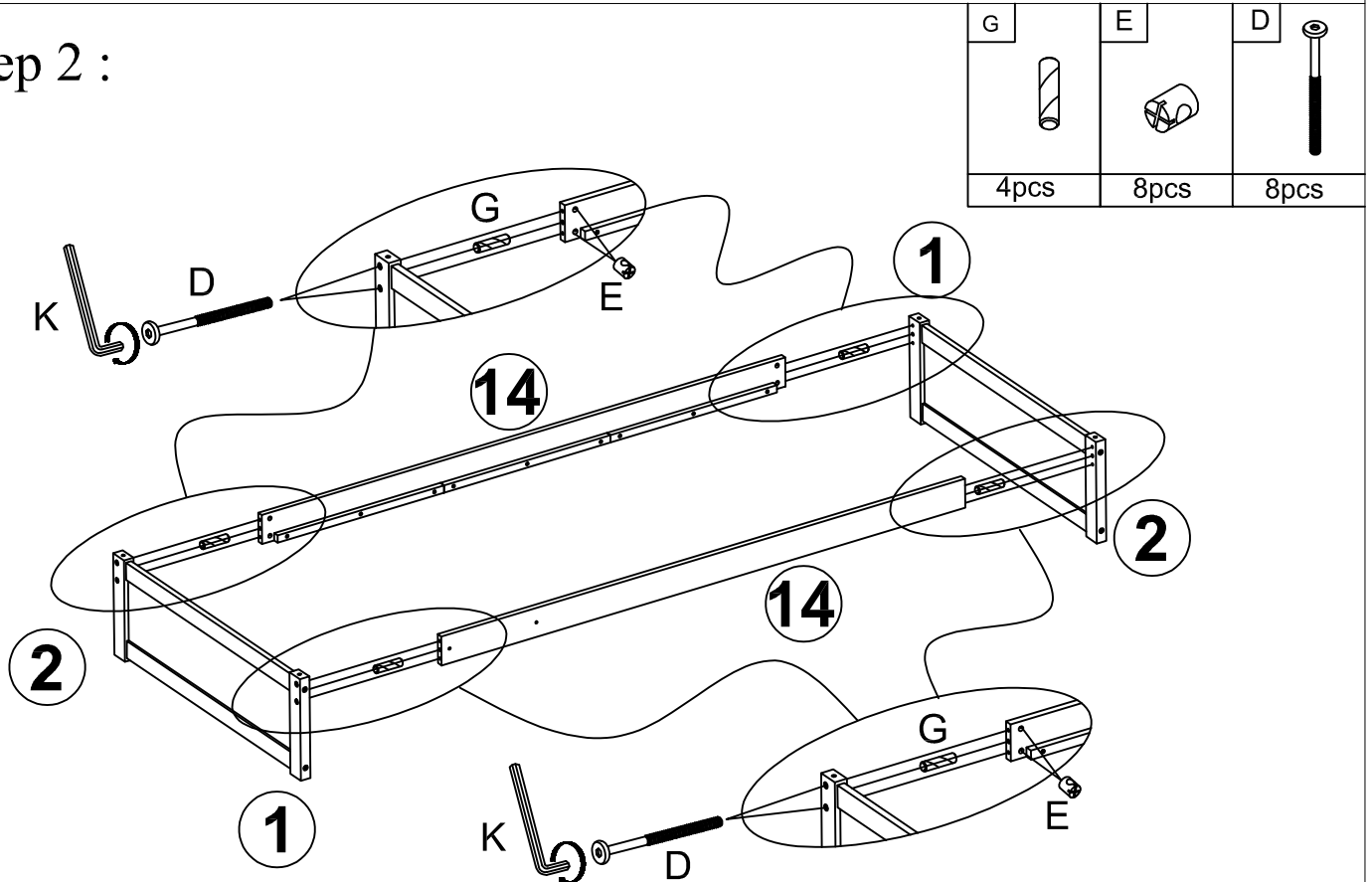
# HARDWARE LISTS/LISTES DE MATÉRIEL : N709P360519

<p><b>A</b></p>  <p>Ø1/4"*25mm</p>	<p><b>B</b></p>  <p>Ø6"*85mm</p>	<p><b>C</b></p>  <p>Ø6"*30mm</p>
<p>Hex-Head bolt - (4pcs)</p>	<p>Hex-Head bolt - (24pcs)</p>	<p>Hex-Head bolt - (3pcs)</p>
<p>Boulon à tête hexagonale - (4 pièces)</p>	<p>Boulon à tête hexagonale - (24 pièces)</p>	<p>Boulon à tête hexagonale - (3 pièces)</p>
<p><b>D</b></p>  <p>Ø1/4"*80mm</p>	<p><b>E</b></p>  <p>Ø1/4"*13mm</p>	<p><b>F</b></p>  <p>Ø6"*50mm</p>
<p>Hex-Head bolt - (32pcs)</p>	<p>Hole bolt - (32pcs)</p>	<p>Hex-Head bolt - (22pcs)</p>
<p>Boulon à tête hexagonale - (32 pièces)</p>	<p>Boulon à trou - (32 pièces)</p>	<p>Boulon à tête hexagonale - (22 pièces)</p>
<p><b>K</b></p> 	<p><b>G</b></p>  <p>Ø10*30mm</p>	<p><b>H</b></p>  <p>Ø10*90mm</p>
<p>Allen key - (1pc)</p>	<p>Wood dower - (50pcs)</p>	<p>Metal dower - (4pcs)</p>
<p>Clé Allen - (1 pièce)</p>	<p>Douaire en bois - (50 pièces)</p>	<p>Douaire en métal - (4 pièces)</p>
<p><b>J</b></p>  <p>Ø4*30mm</p>	<p><b>N</b></p>  <p>Ø4*20mm</p>	<p><b>M</b></p>  <p>Ø4*15mm</p>
<p>Screw - (82pcs)</p>	<p>Screw - (18pcs)</p>	<p>Screw - (28pcs)</p>
<p>Vis - (82 pièces)</p>	<p>Vis - (18 pièces)</p>	<p>Vis - (28 pièces)</p>
<p><b>U</b></p> 	<p><b>T</b></p>  <p>Ø35mm</p>	<p><b>R</b></p>  <p>Ø6"*25mm</p>
<p>Hook - (6pcs)</p>	<p>Wheels - (4pcs)</p>	<p>Hex-Head bolt - (20pcs)</p>
<p>Crochet - (6 pièces)</p>	<p>Roues - (4 pièces)</p>	<p>Boulon à tête hexagonale - (20 pièces)</p>
<p><b>Z</b></p>  <p>90*17*2mm</p>	<p><b>O</b></p>  <p>Ø1/4"</p>	<p><b>Q</b></p>  <p>Ø1.5*10mm</p>
<p>Foam stick - (6pcs)</p>	<p>Nut (8pcs)</p>	<p>Feathers warped - (14pcs)</p>
<p>Bâton de mousse - (6 pièces)</p>	<p>Écrou (8 pièces)</p>	<p>Plumes déformées - (14 pièces)</p>
<p><b>W</b></p>  <p>60*20*2mm</p>	<p><b>I</b></p>  <p>Ø1/4"*15mm</p>	<p><b>L</b></p>  <p>Ø6"*20mm</p>
<p>Pass L - (3pcs)</p>	<p>Hex-Head bolt - (4pcs)</p>	<p>Hex-Head bolt - (28pcs)</p>
<p>Passe L - (3 pièces)</p>	<p>Boulon à tête hexagonale - (4 pièces)</p>	<p>Boulon à tête hexagonale - (28 pièces)</p>

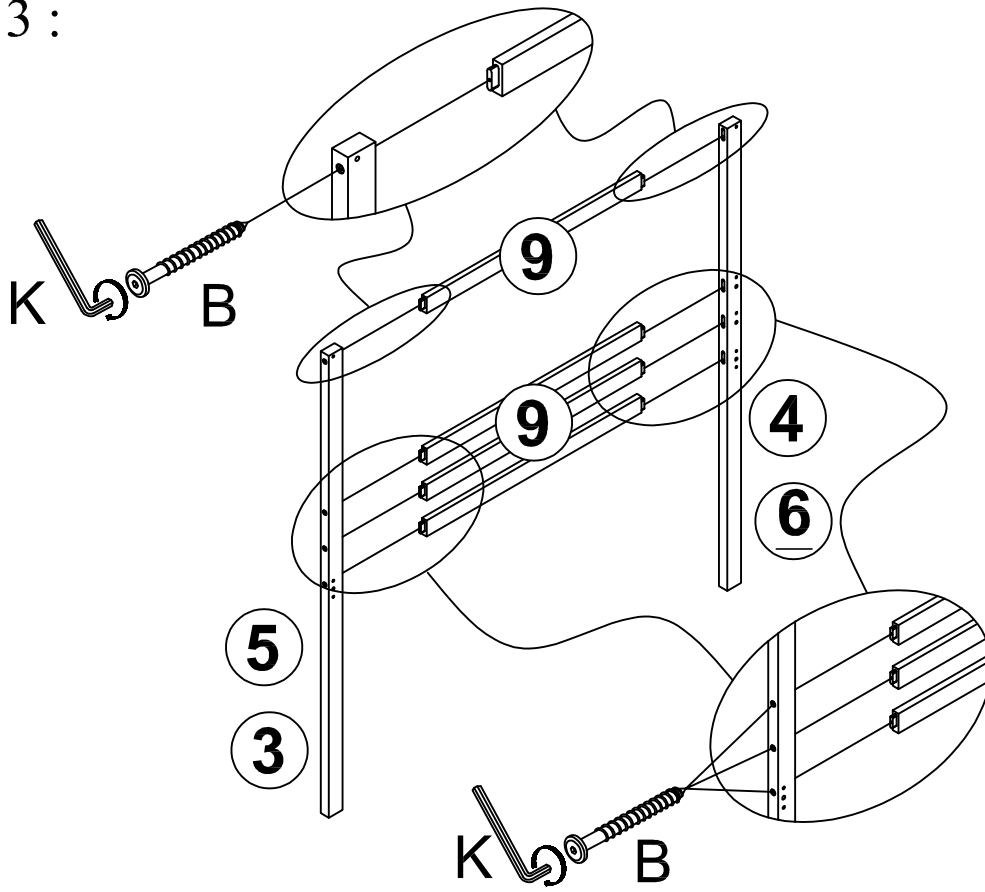
Step 1 :



Step 2 :



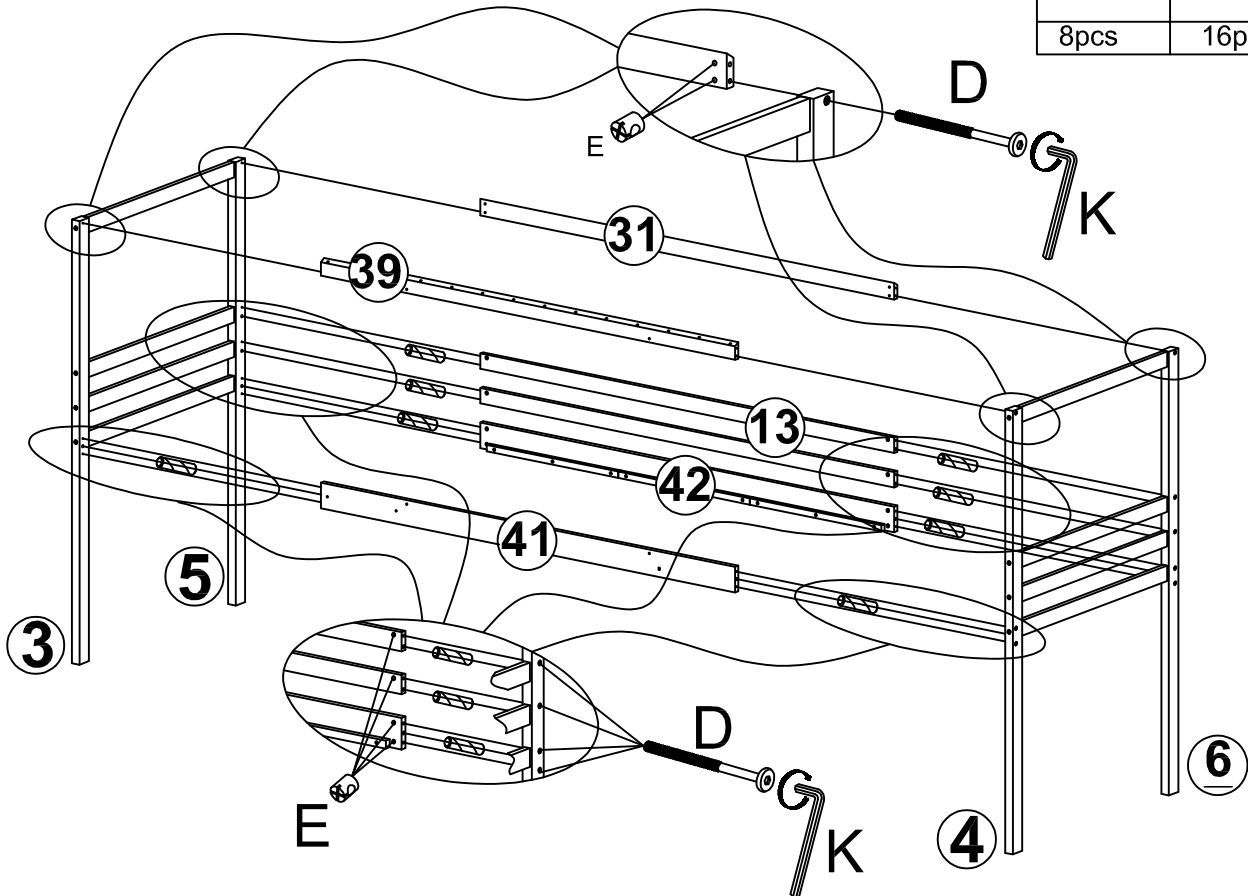
Step 3 :



B	
16pcs	

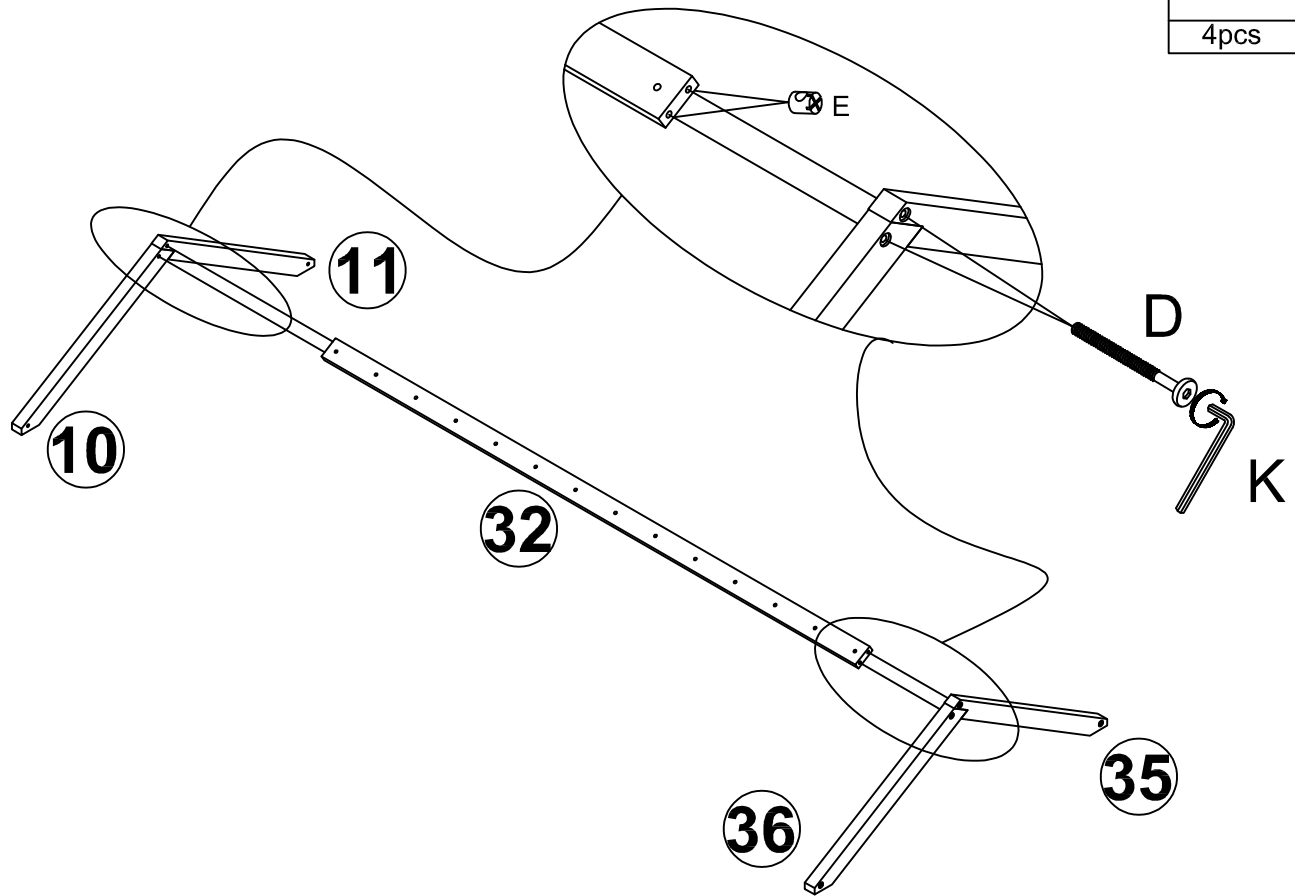
X2

Step 4 :



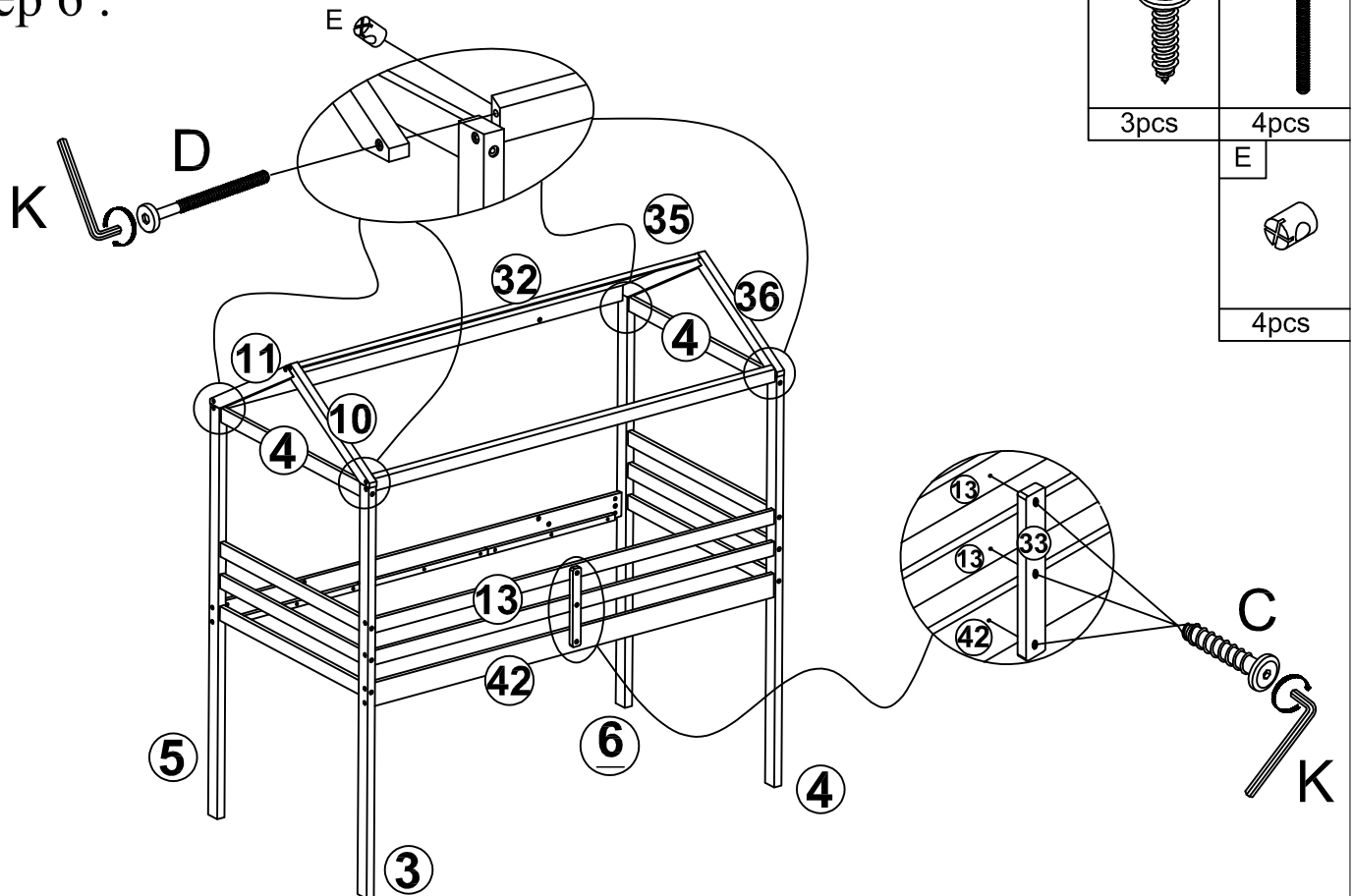
G	E	D	
8pcs	16pcs	16pcs	

Step 5 :



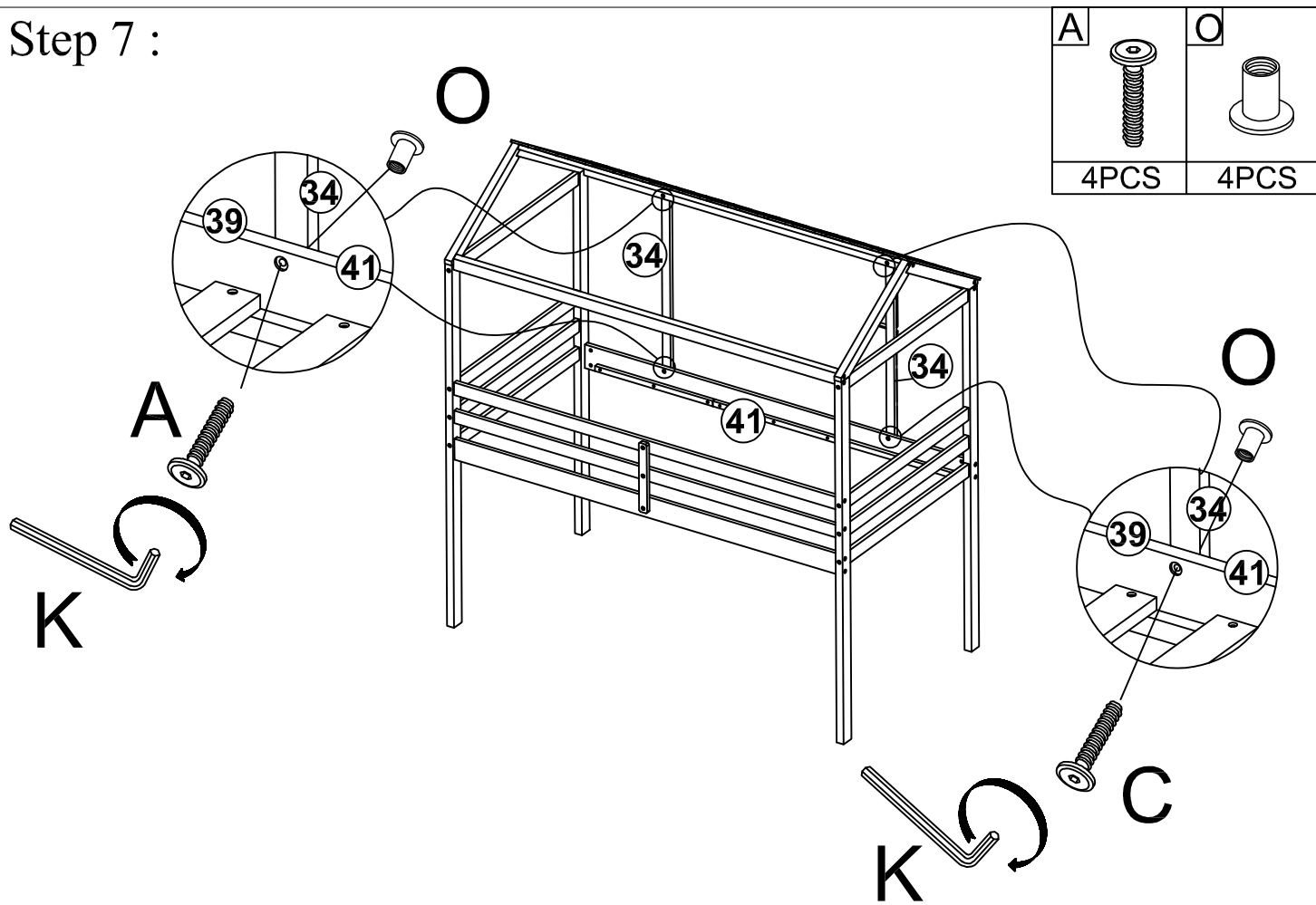
E	D
4pcs	4pcs

Step 6 :

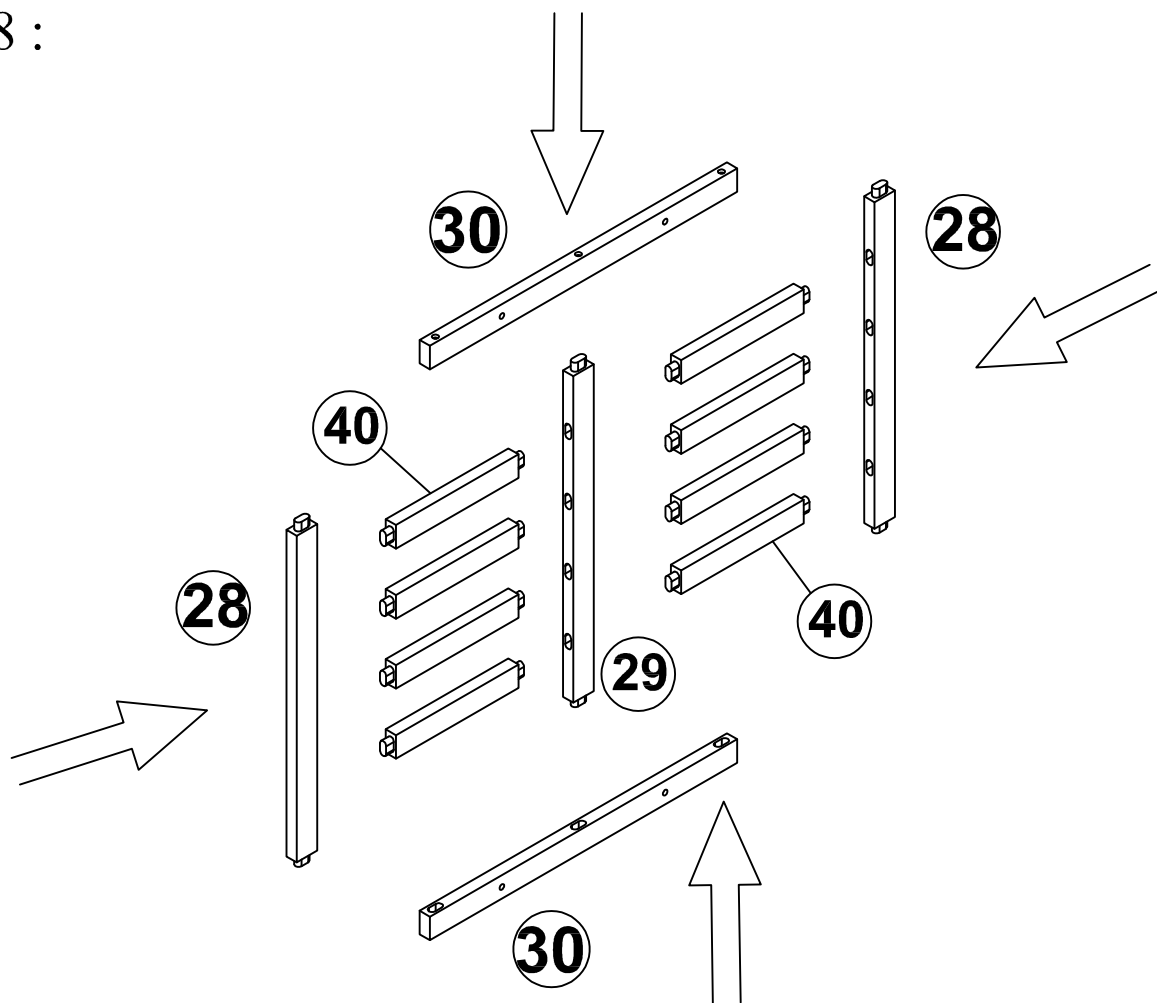


C	D
3pcs	4pcs
E	
4pcs	

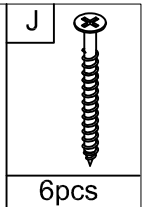
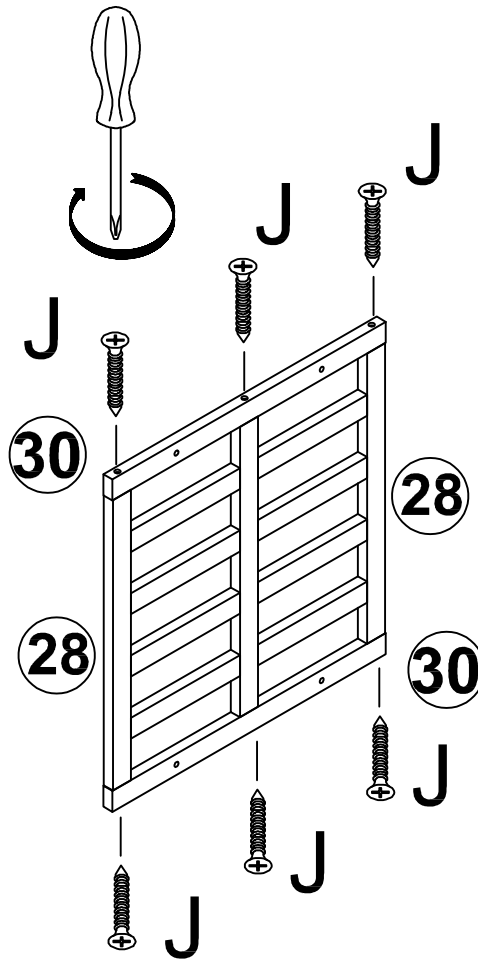
Step 7 :



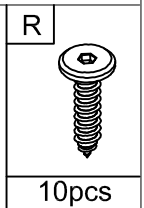
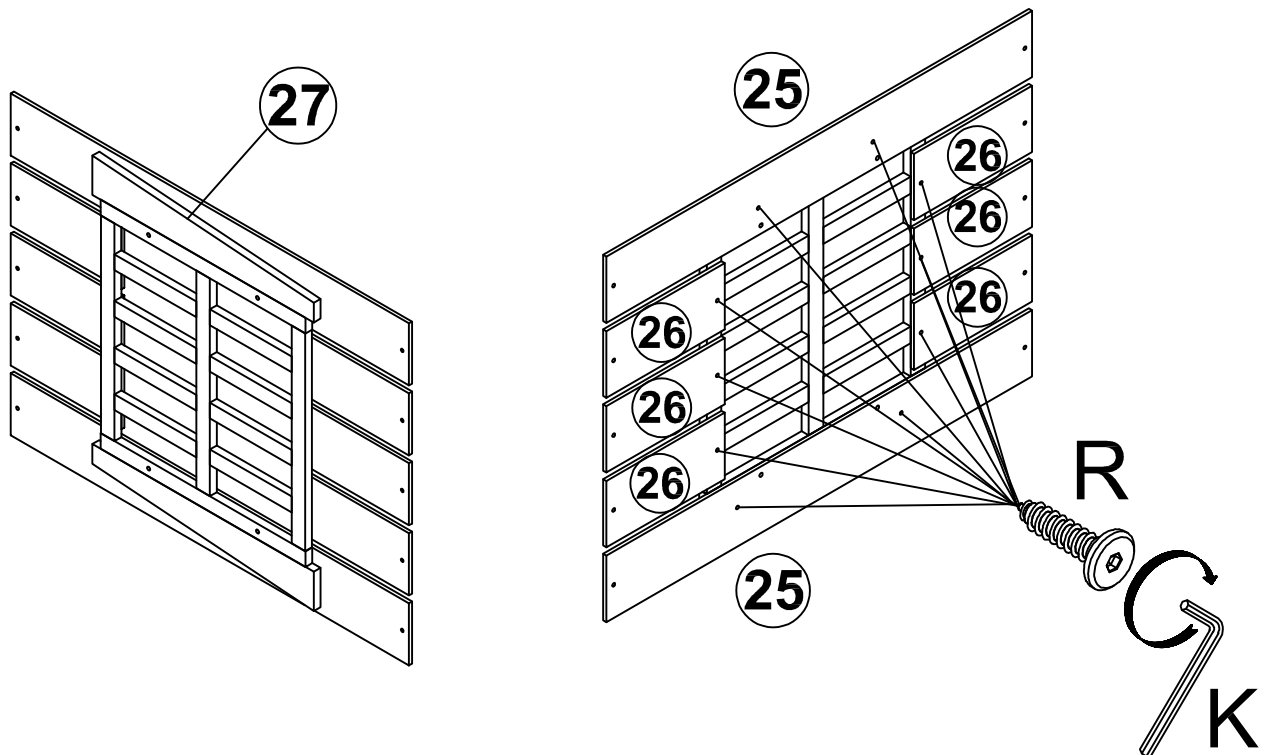
Step 8 :




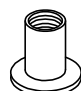
Step 9 :

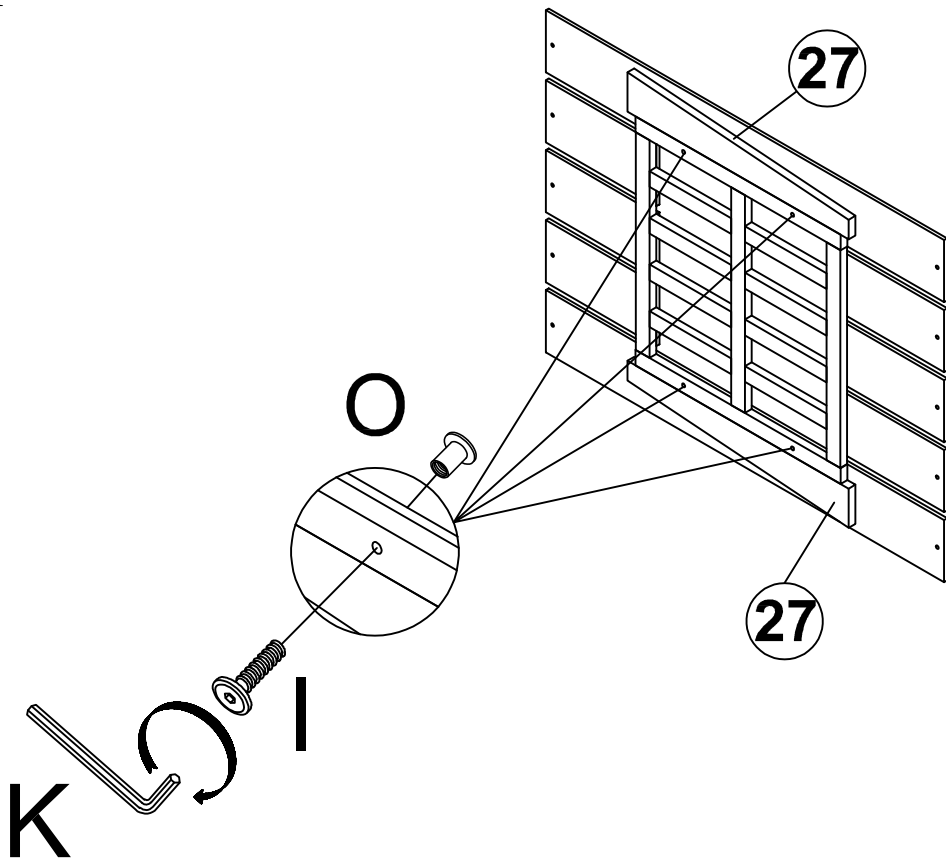


Step 10 :

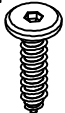


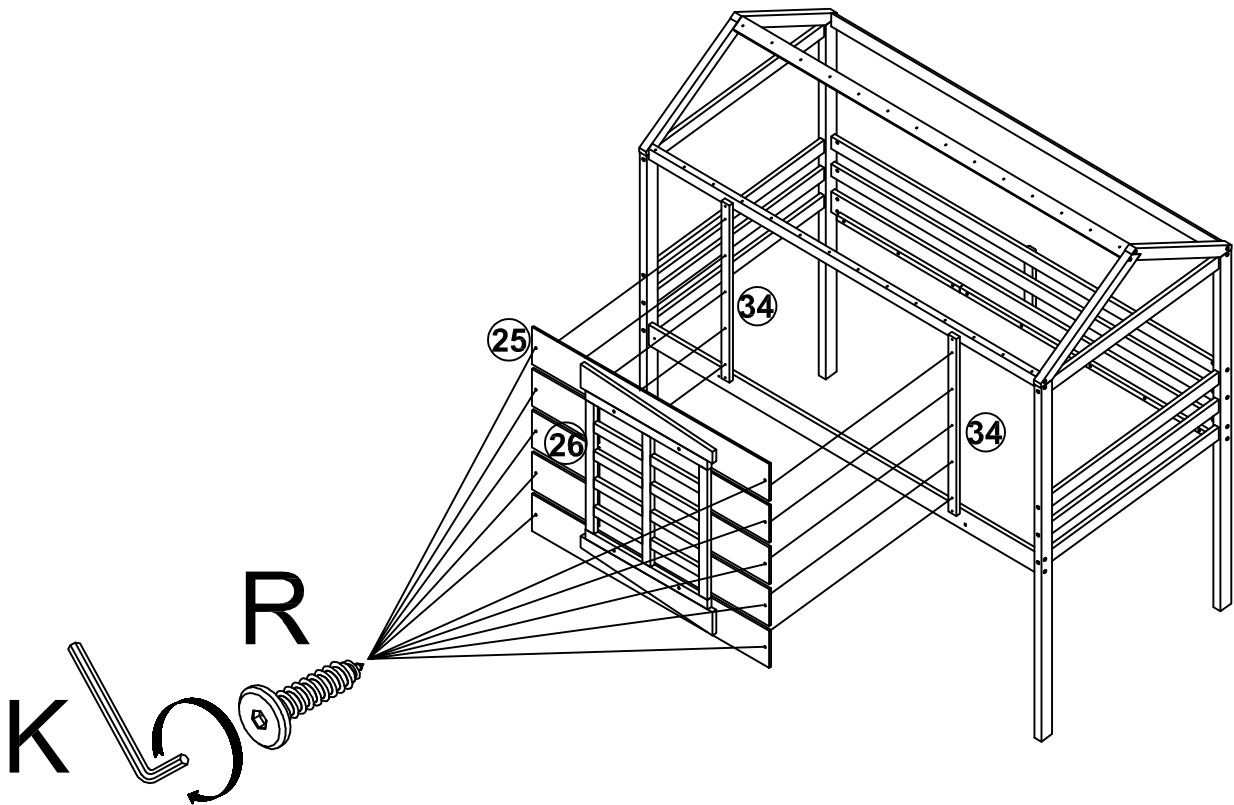
Step 11 :

I		O	
4PCS		4PCS	

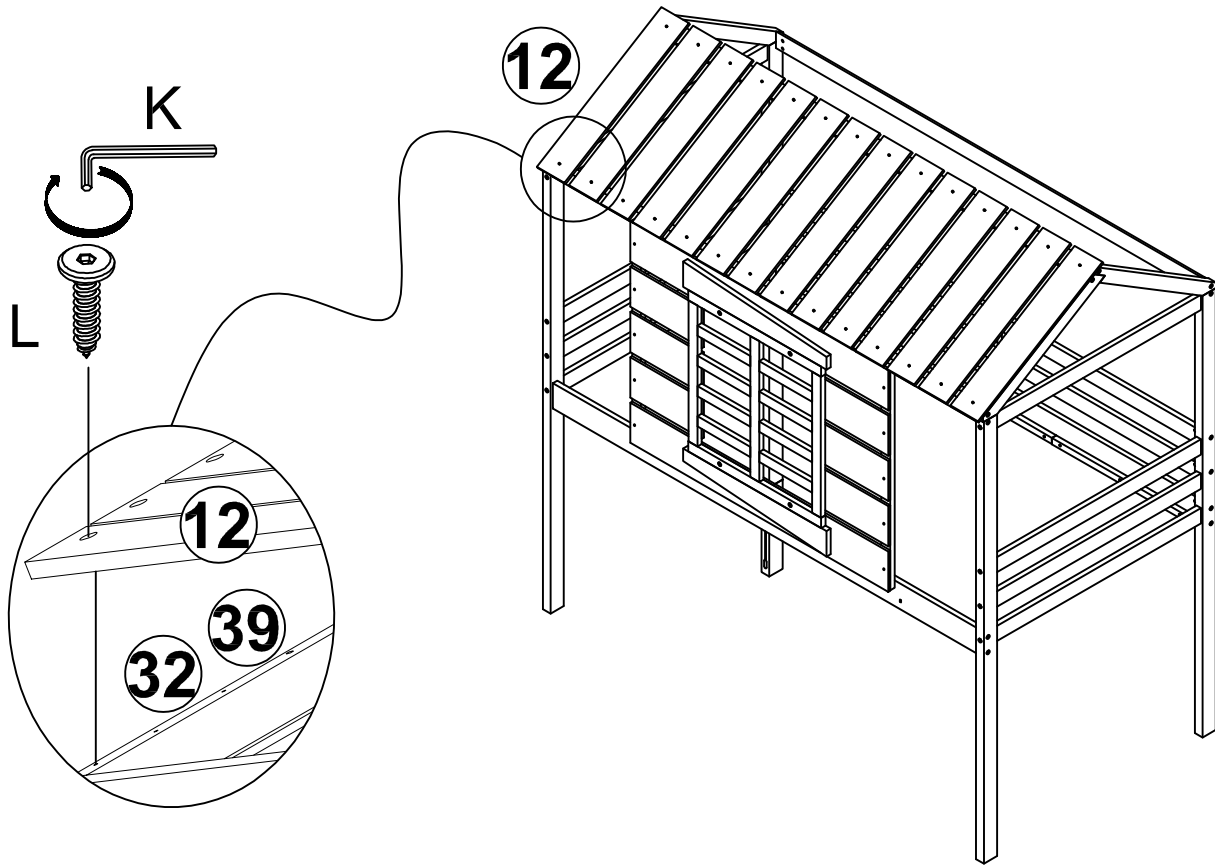
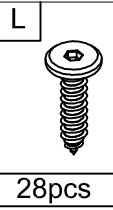


Step 12 :

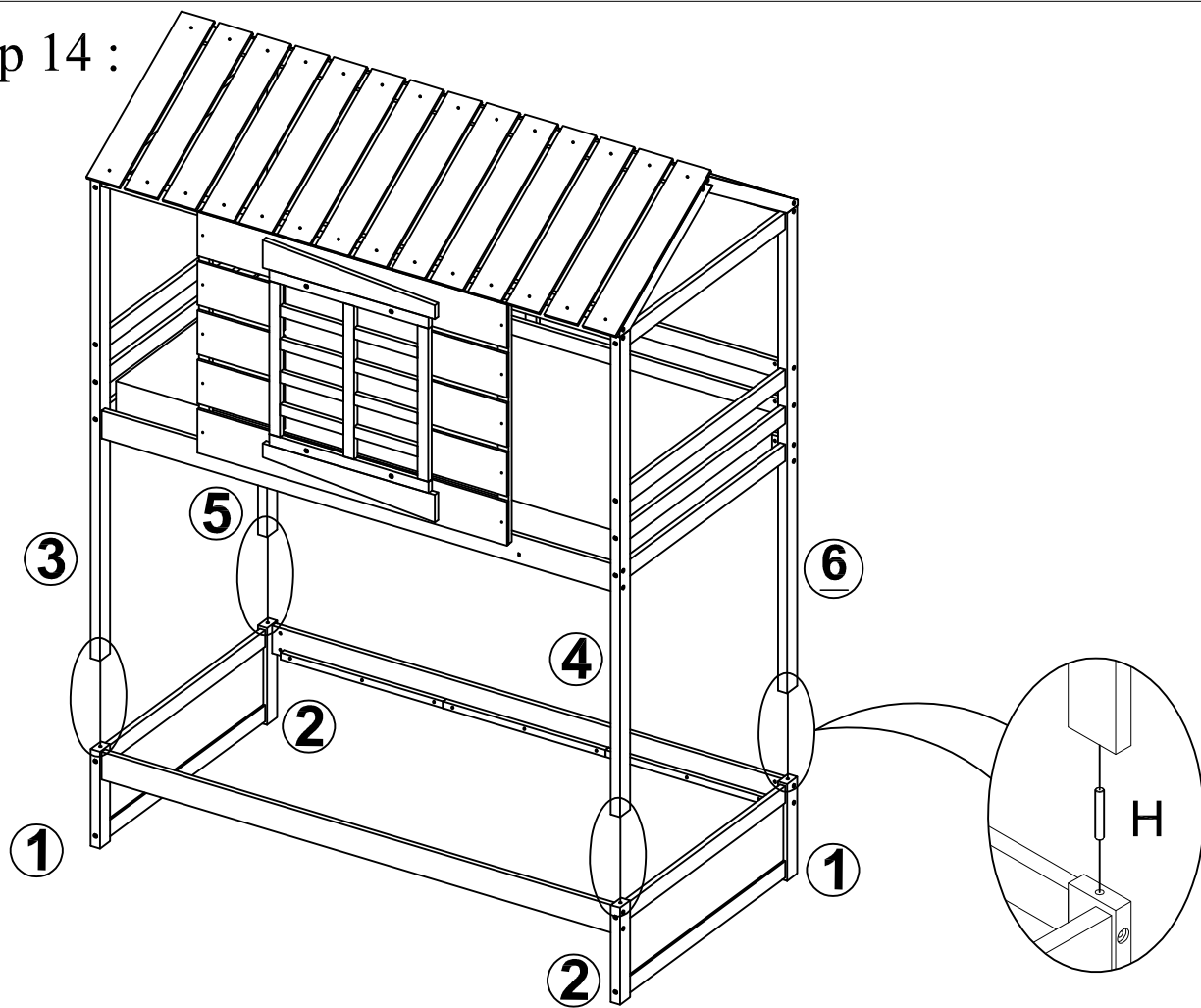
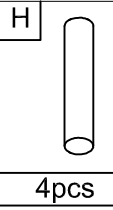
R	
10pcs	



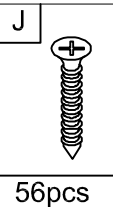
Step 13 :



Step 14 :

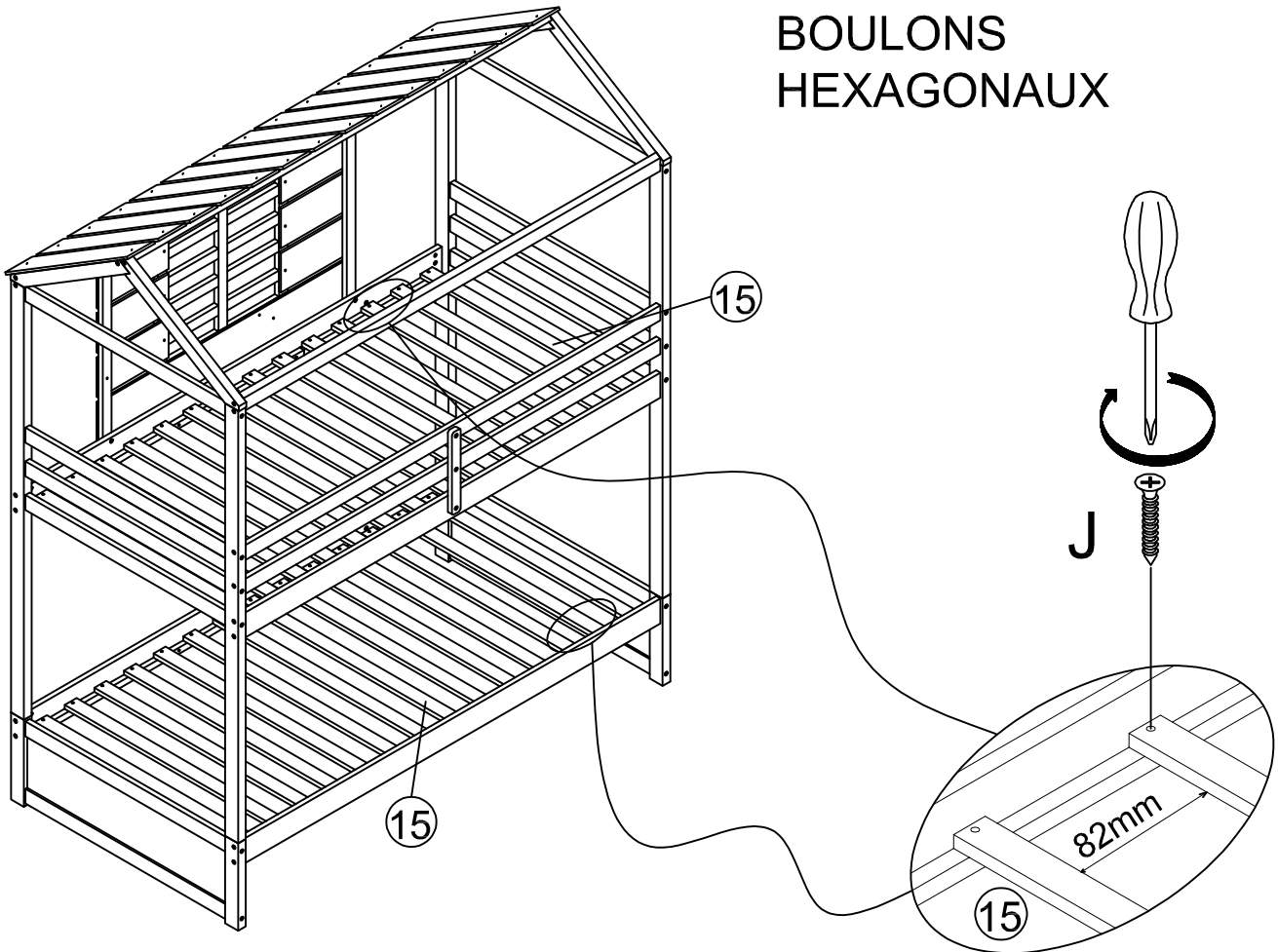


Step 15 :



STEP 3: TIGHTEN  
100% ALL  
HEXAGON BOLTS

ÉTAPE 3 : SERRER  
À 100 % TOUS LES  
BOULONS  
HEXAGONAUX



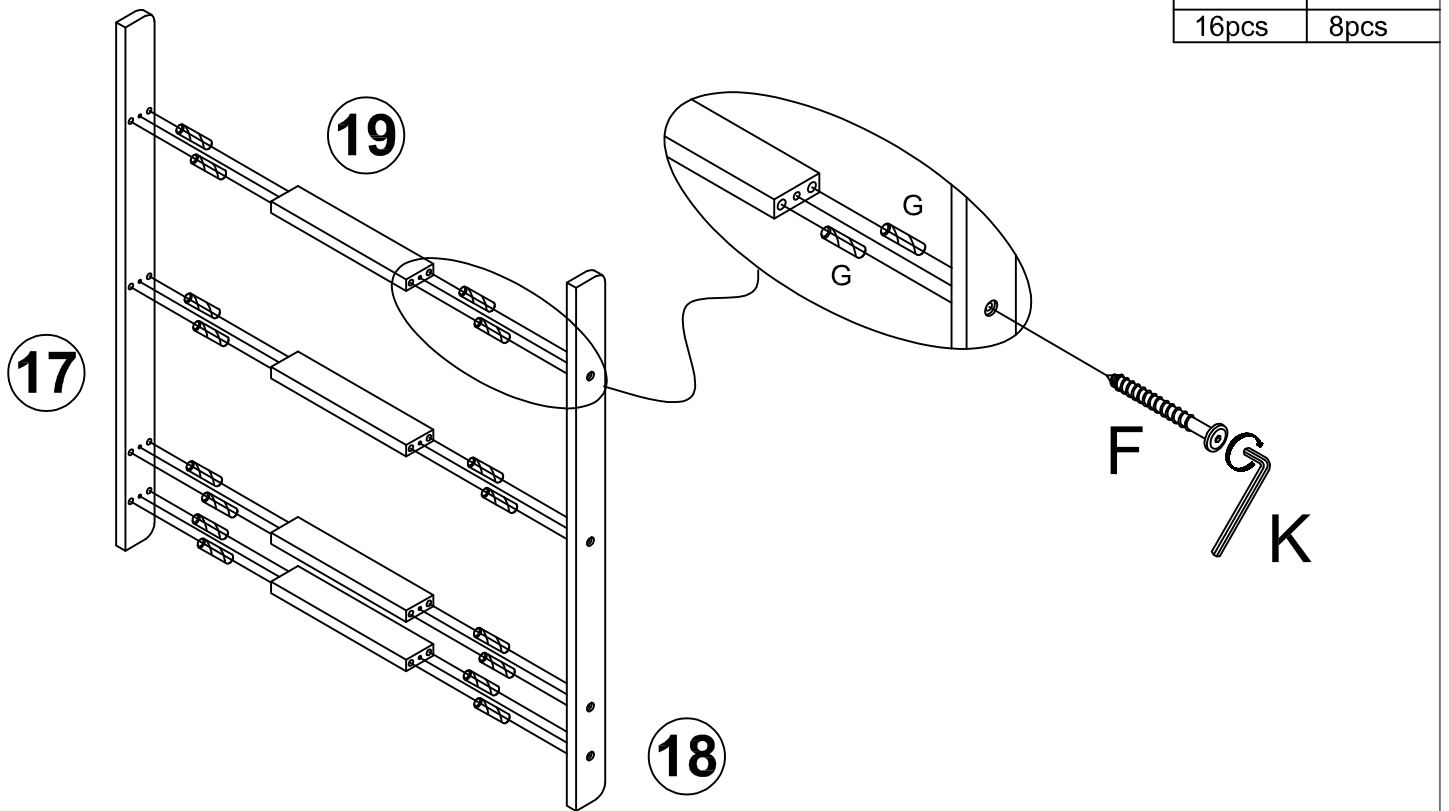
STEP 1: PULL SIDE RAIL CLOSE  
TOGETHER ENOUGH TO FIT  
THE SLATS

STEP 2: SCREW  
ALL SLATS

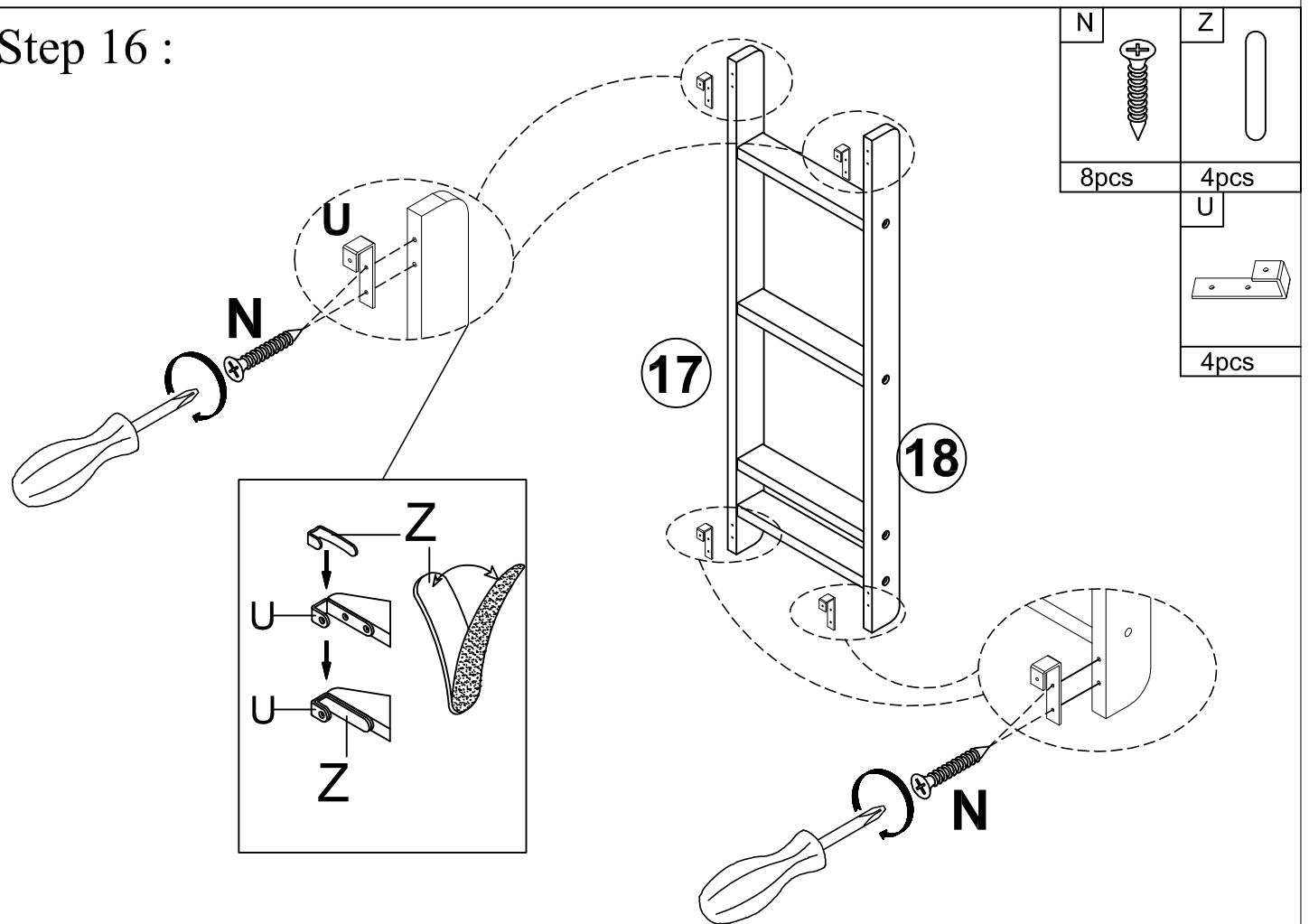
ÉTAPE 1 : Rapprochez suffisamment  
les rails latéraux pour pouvoir insérer  
les lattes

ÉTAPE 2 : VISSEZ  
TOUTES LES LATTES

Step 15 :



Step 16 :

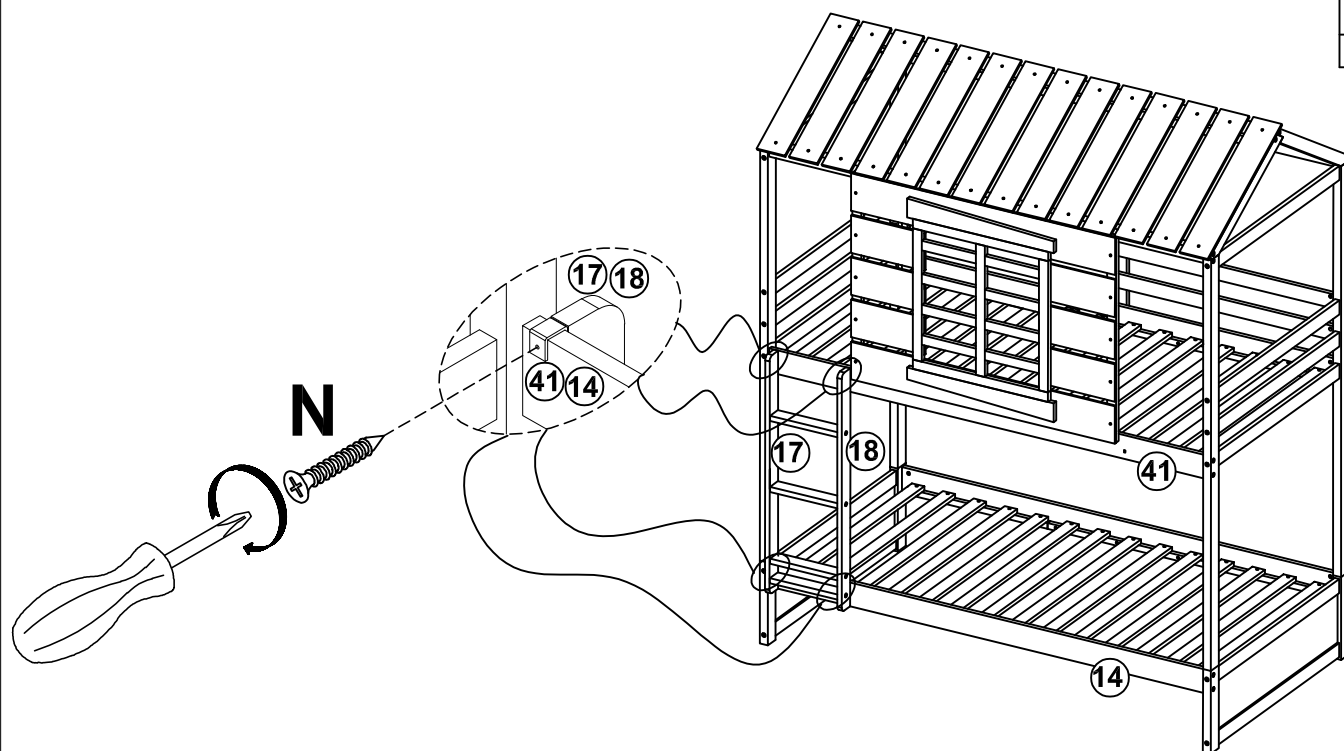


Step 17 :

N



4pcs

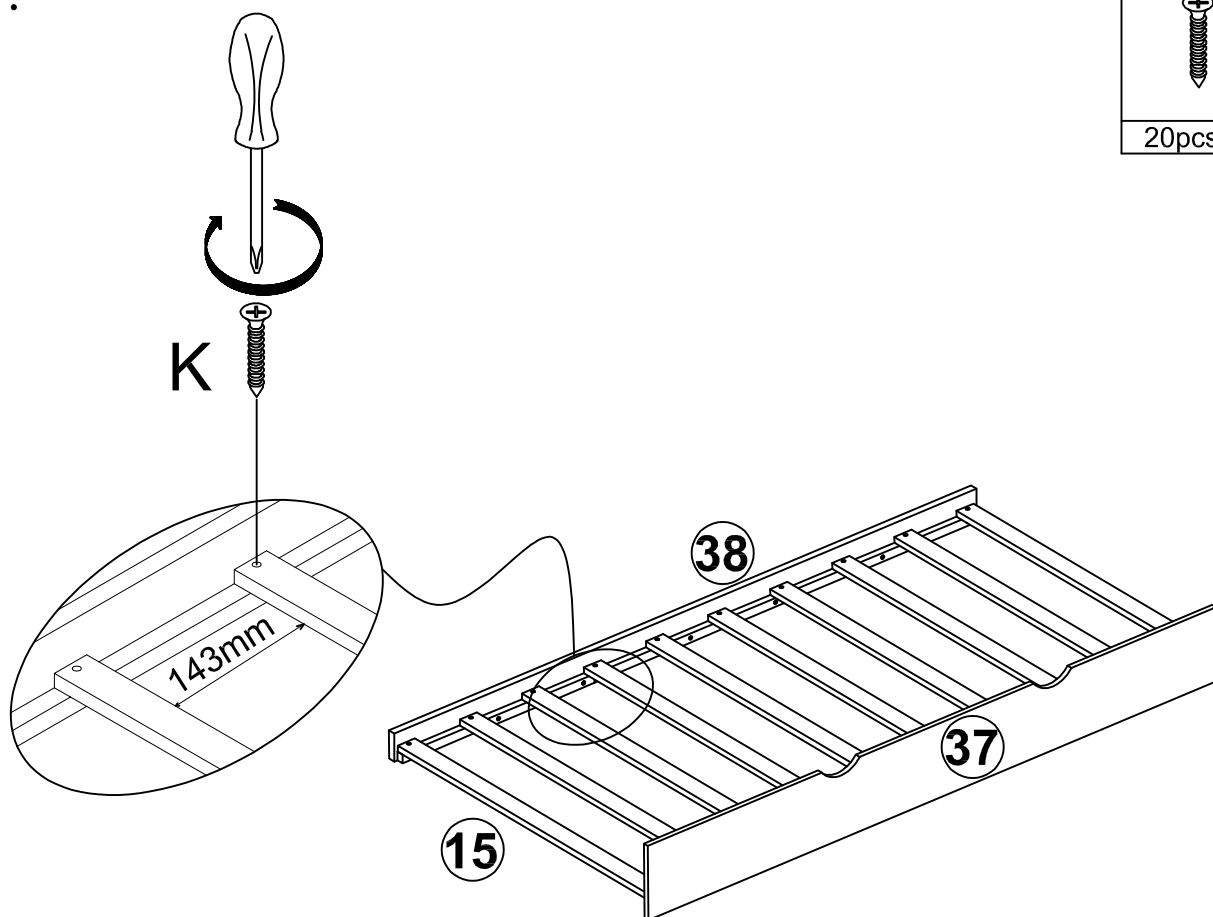


Step 18 :

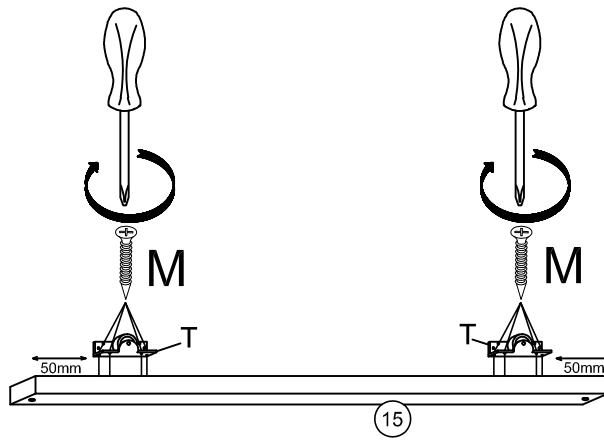
J

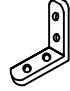




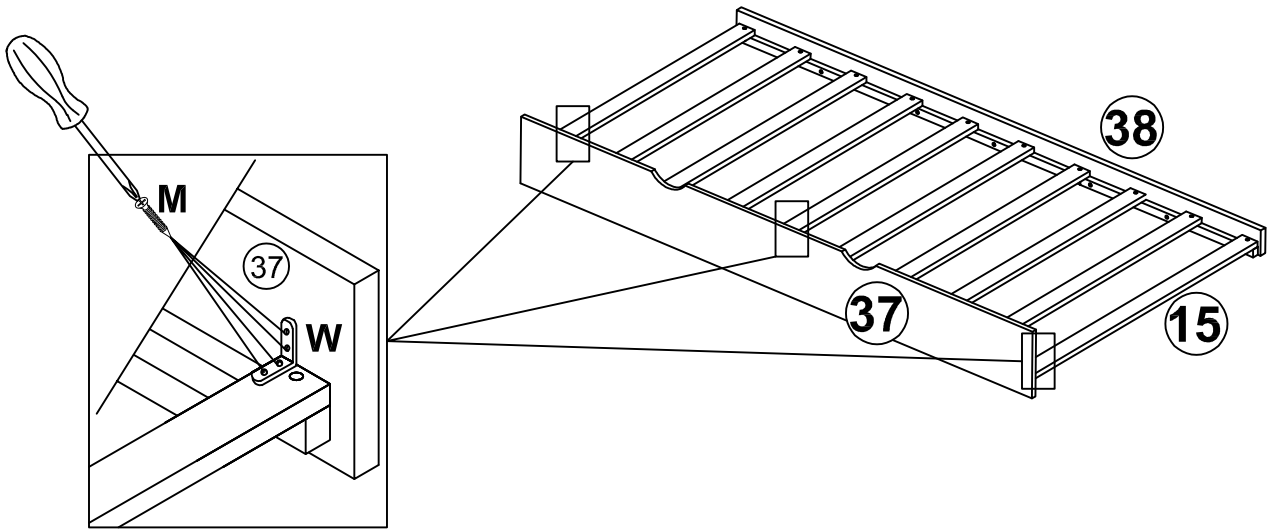
20pcs



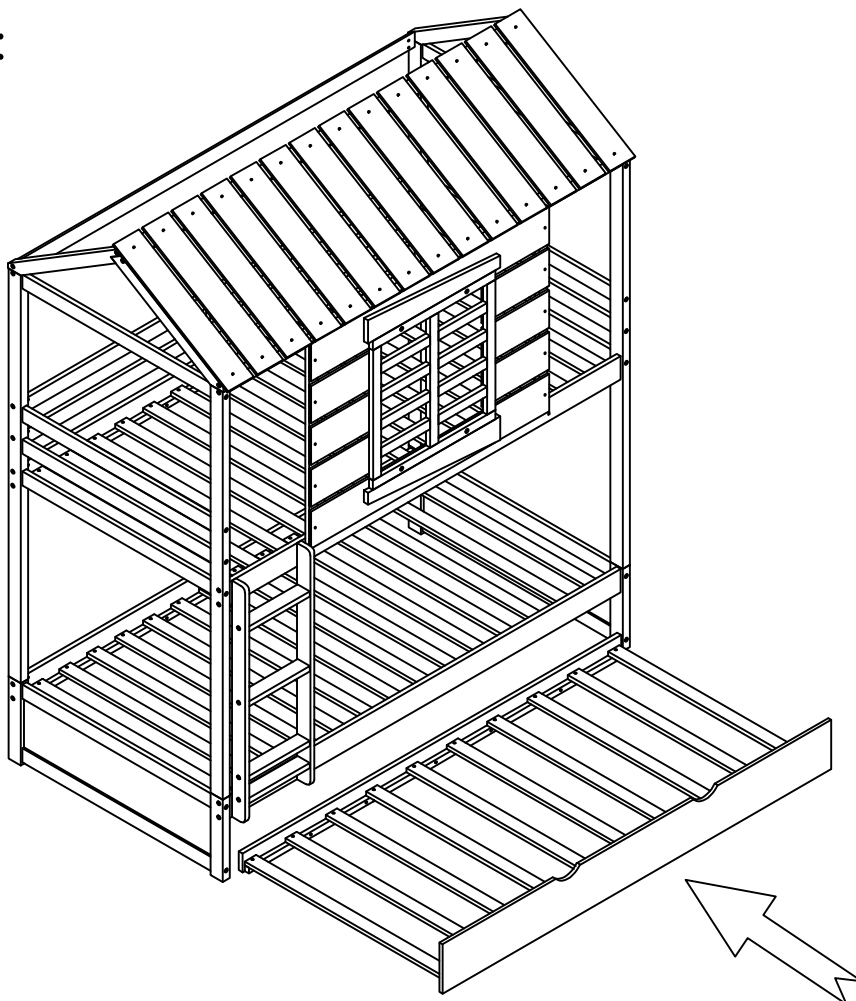
Step 19 :






W	M	T
		
3pcs	28pcs	4pcs

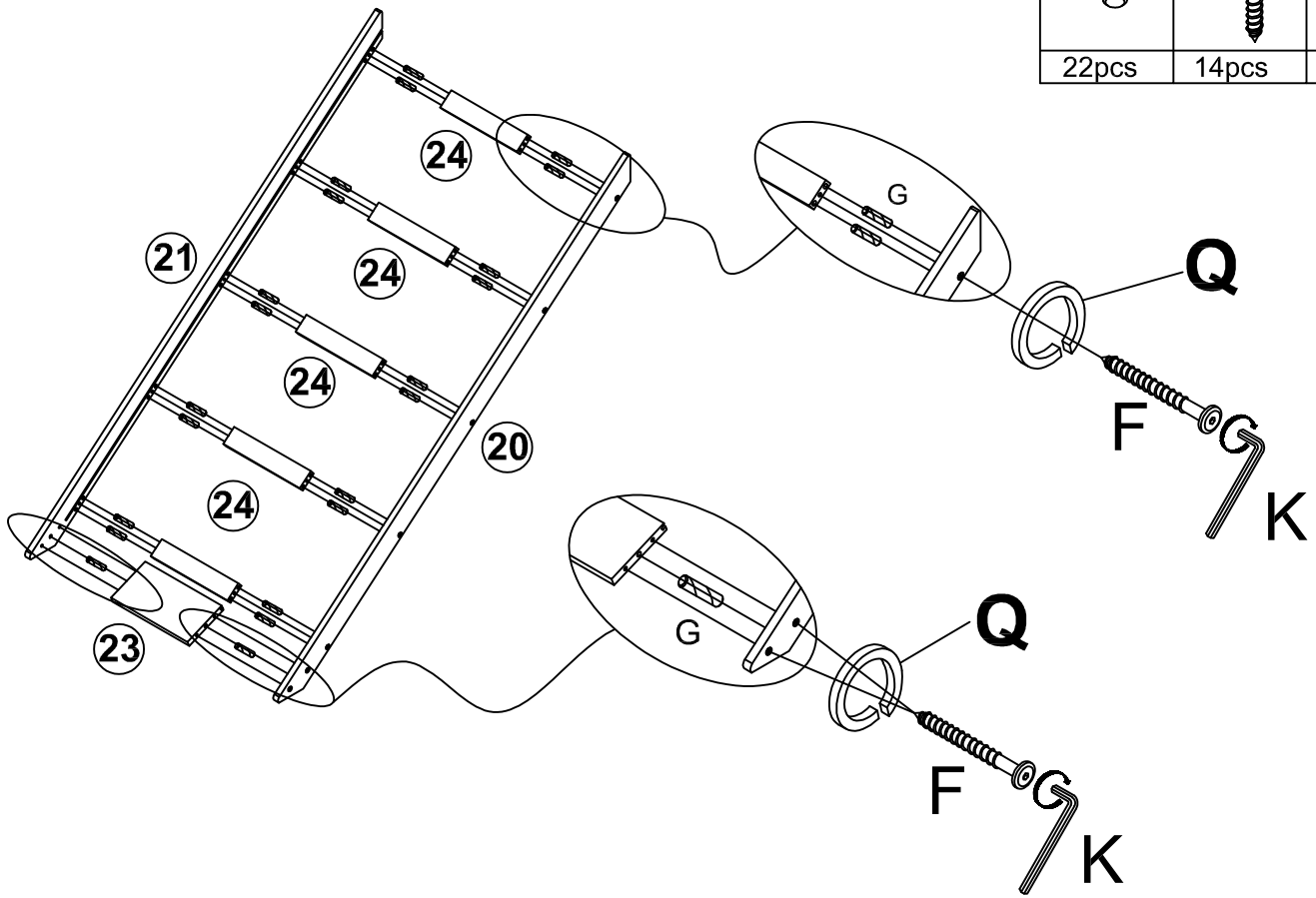


Step 20 :

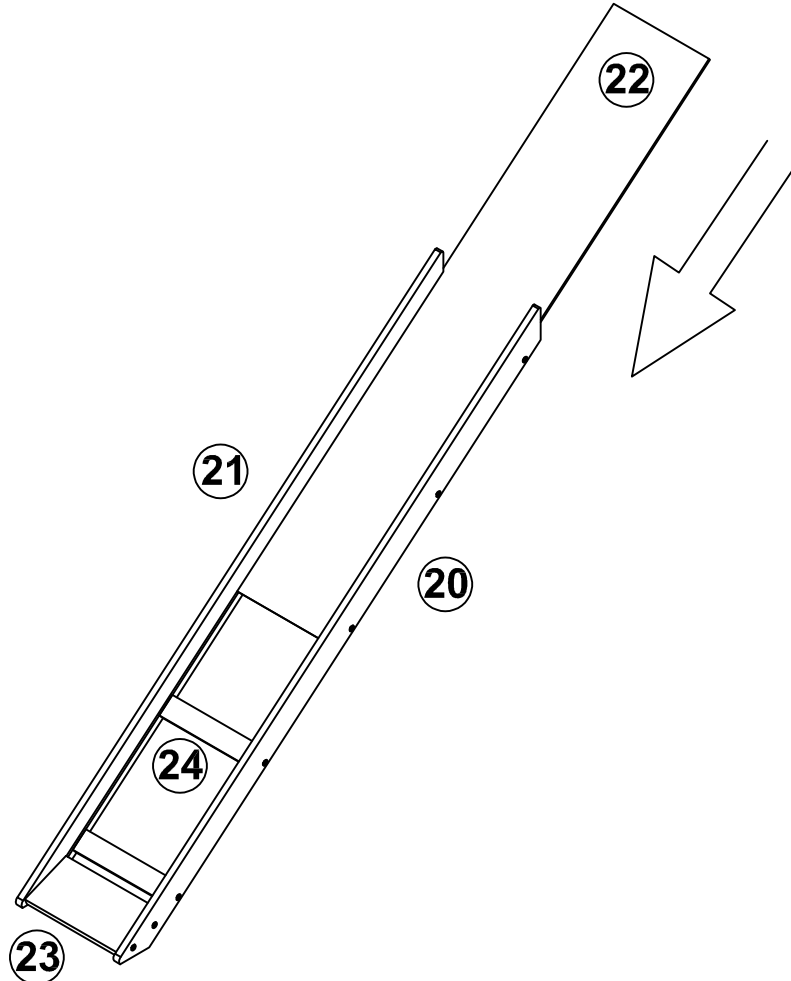


Step 21 :

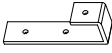


G	F	Q
		
22pcs	14pcs	14pcs

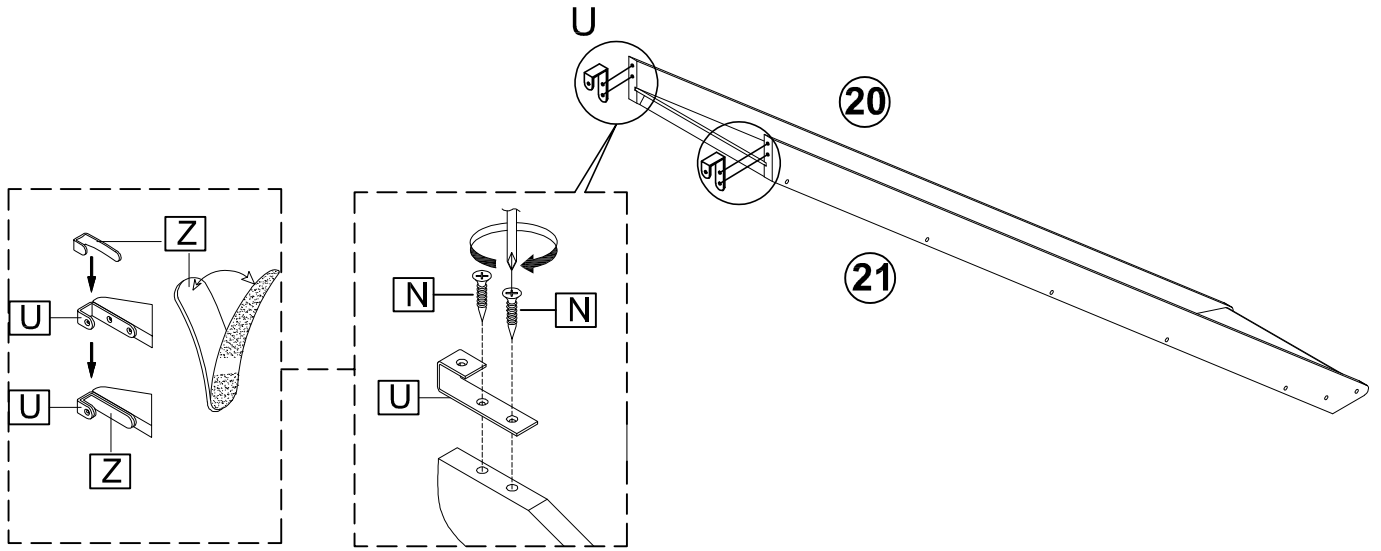


Step 22 :




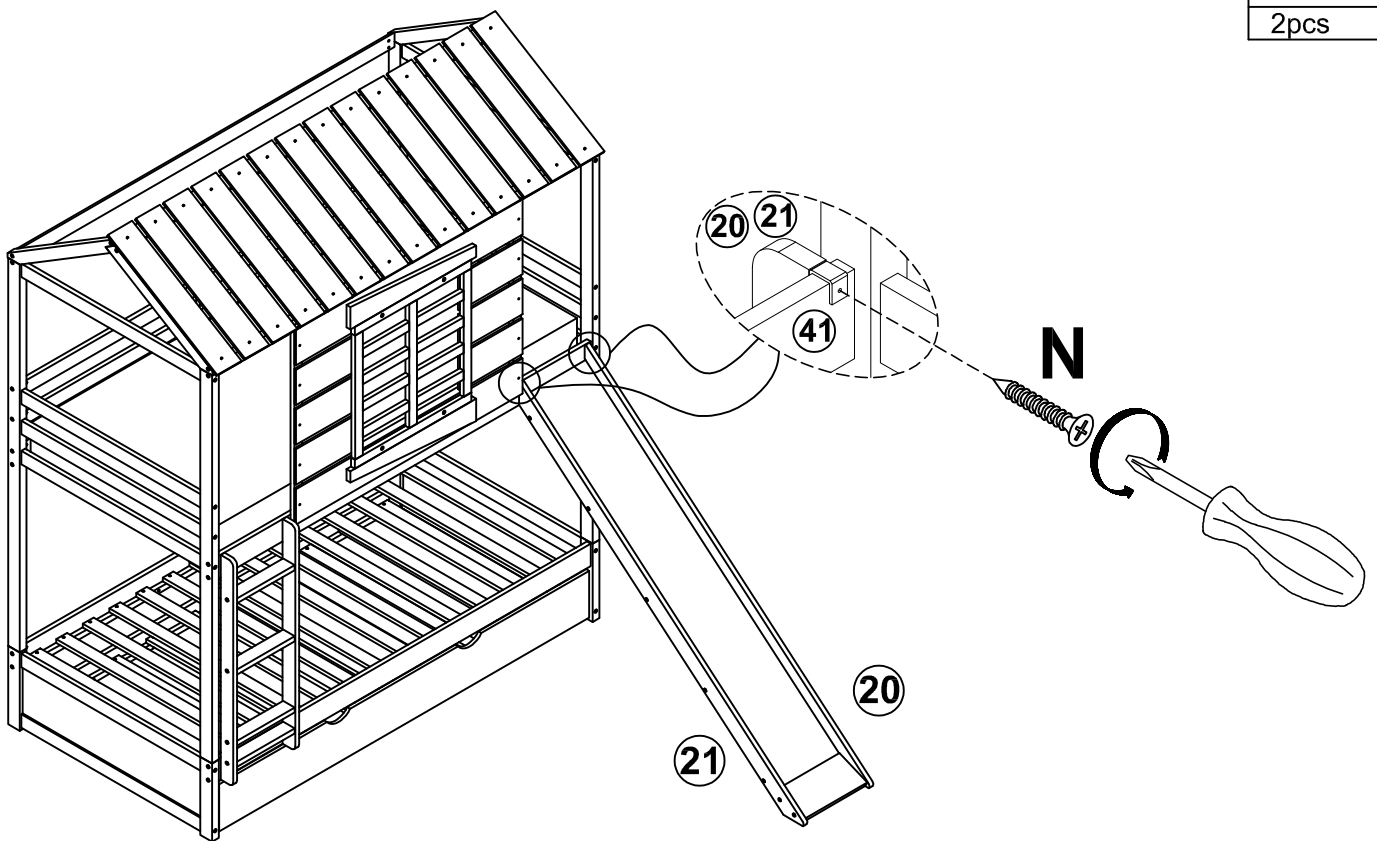
# Step 23 :

U	N	Z
		
2pcs	4pcs	2pcs



# Step 24 :

N

2pcs



# Completed/Complété

---

