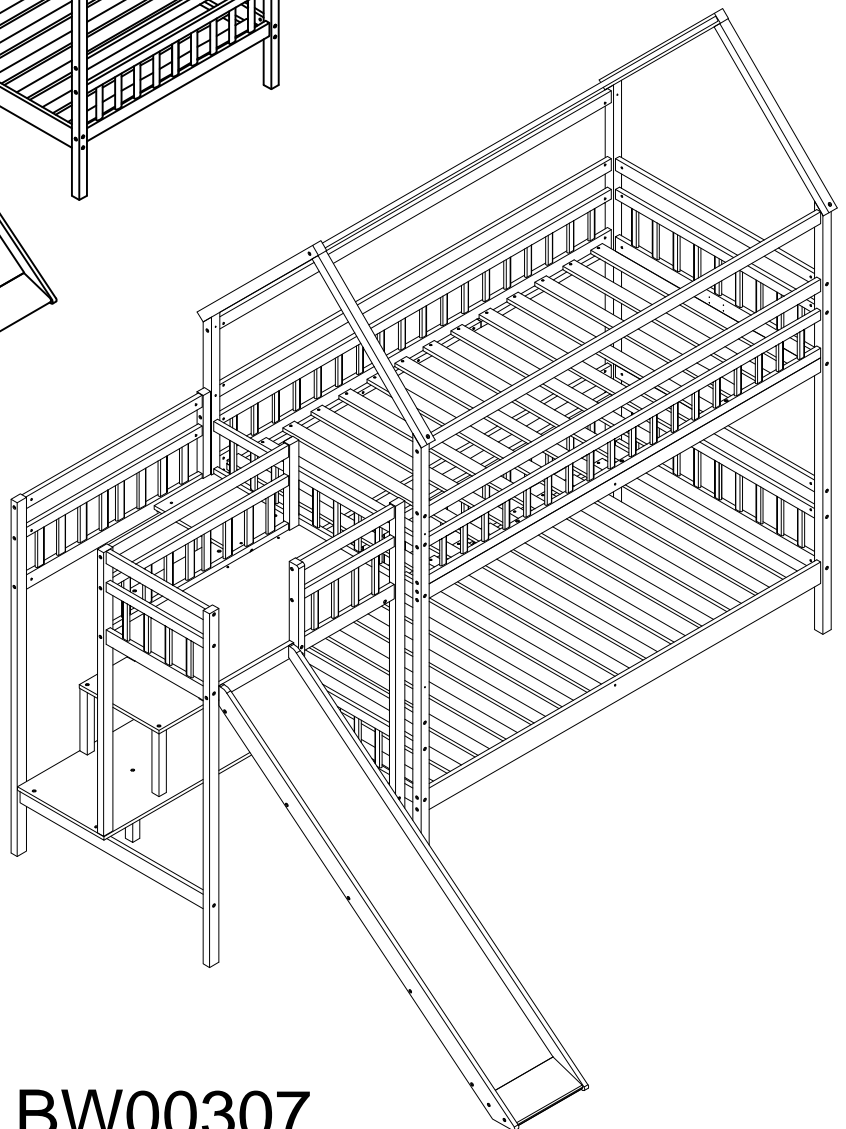
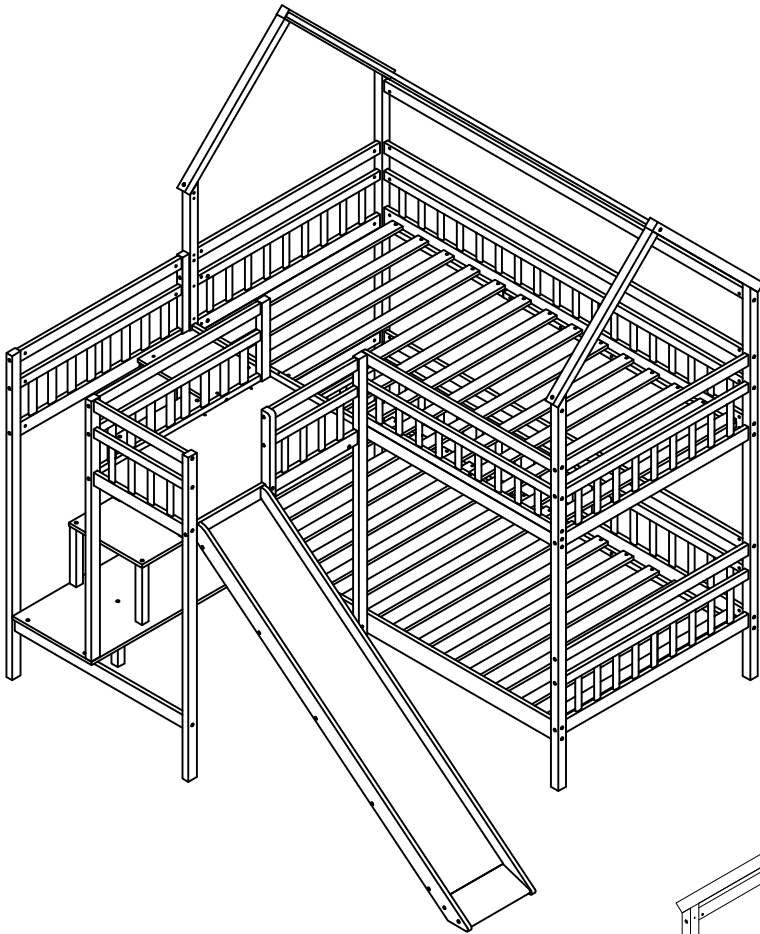


# ASSEMBLY INSTRUCTIONS

# INSTRUCTIONS DE MONTAGE



BW00307

# SAFETY WARNING

1. This bed is designed for use only mattress(es) meeting the following specifications on the upper bunk, and lower bunk:

Bed Type	Length	Width	Thickness
Twin Standard	74" - 75"	38 1/2 "	6"
Twin Standard	74" - 75"	38 1/2 "	6"

2. Replacement parts, including additional guardrails, may be obtained from any of our ( Yeuk Fung GQ International Limited Flat/RM 1602, 16/F Multfield Commercial Centre, 426 Shanghai Street Mongkok KL )
3. Follow the information on the warnings appearing on the upper bunk bed end structure and on the carton. Do not remove warning label from bed.
4. Always use the recommended size mattresses or mattress supports, or both, to help prevent the likelihood of entrapment or falls.
5. Surface of the mattress must be at least 5 in. (127 mm) below the upper edge of guardrails.
6. Do not allow children under 6 years of age to use the upper bunk.
7. Periodically check and ensure that the guardrail, ladder, and other components are in their proper position, free from damage, and that all connectors are tight.
8. Do not allow horseplay on or under the bed and prohibit jumping on the bed
9. Always use the ladder for entering and leaving the upper bunk.
10. Do not use substitute parts. Contact the manufacturer or dealer for replacement parts.
11. Use of a night light may provided added safety precaution for a child using the upper bunk.
12. Always use guardrails on both long sides of the upper bunk. If the bunk bed will be placed next to the wall, the guardrail that runs the full length of the bed should be placed against the wall to prevent entrapment between the bed and wall.
13. The use of water or sleep flotation mattresses is prohibited.
14. **STRANGULATION HAZARD** – Never attach or hang items to any part of the bunk bed that are not designed for use with the bed; for example, but not limited to, hook, belts and jump ropes.
15. Keep these instructions for future reference
16. We recommend assembling your bunk bed on a shipping carton to protect your floor or carpet
17. Be certain all staples are out of the box before beginning assembly on the shipping carton
18. Prohibit more than one person on upper bunk

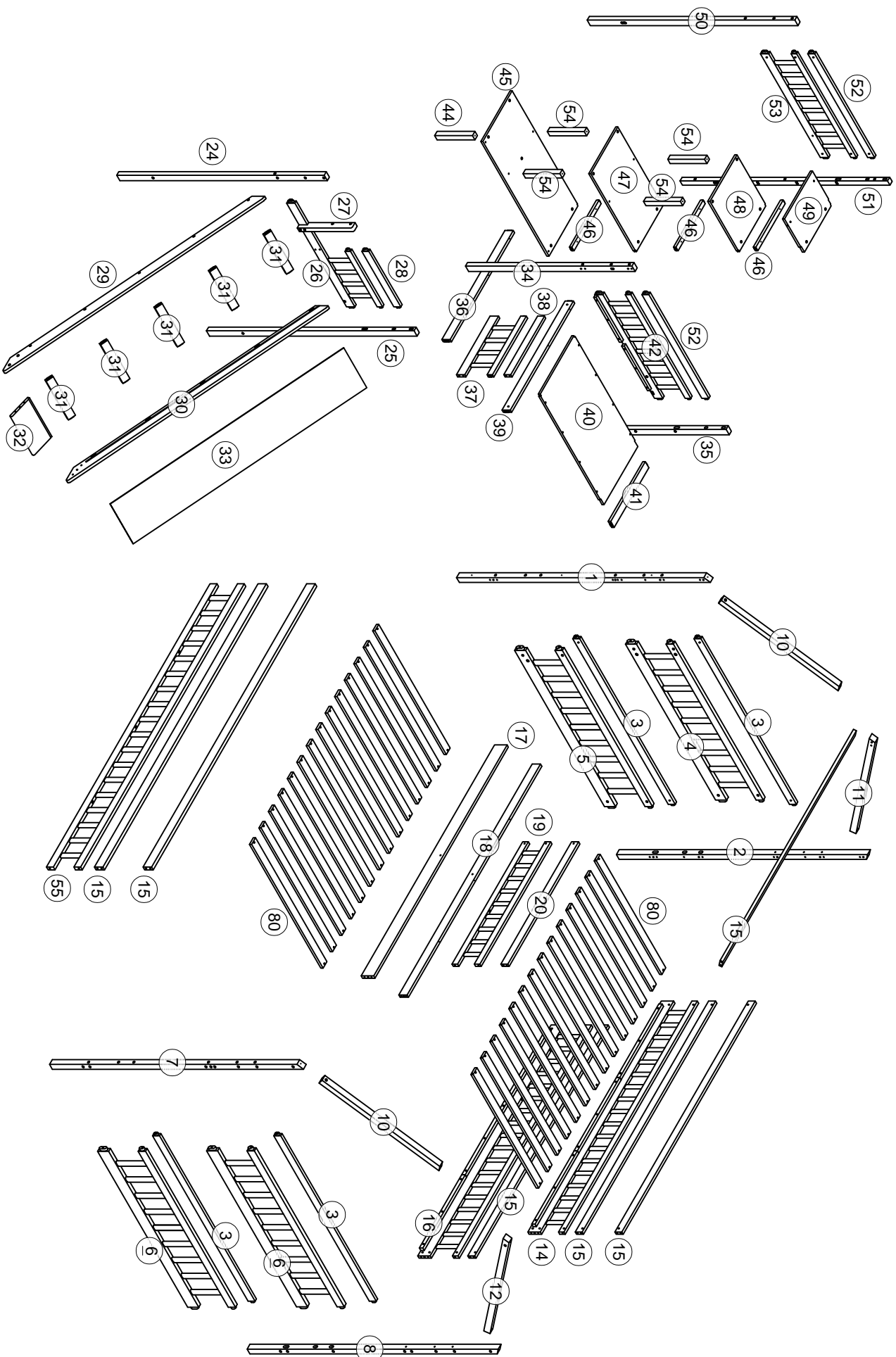
# ! AVERTISSEMENTS DE SÉCURITÉ !

1. Ce lit est conçu pour être utilisé uniquement avec des matelas répondant aux spécifications suivantes sur la couchette supérieure et la couchette inférieure:

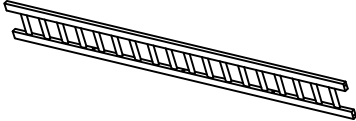
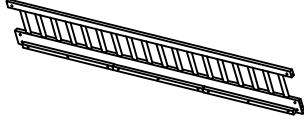
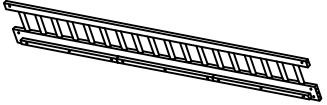
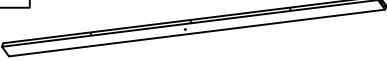

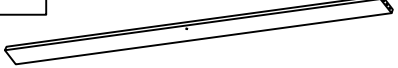

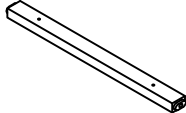
Type de lit	Longueur	Largeur	Épaisseur
Simple Standard	74po - 75po	38 1/2po	6po
Simple Standard	74po - 75po	38 1/2po	6po

2. Des pièces de rechange, y compris des garde-corps supplémentaires, peuvent être obtenues auprès de l'un de nos  
(Yeuk Fung GQ International Limited Flat/RM 1602, 16/F Multfield Commercial Centre, 426 Shanghai Street Mongkok KL)
3. Suivez les informations figurant sur les avertissements figurant sur la structure d'extrémité du lit superposé supérieur et sur le carton.  
Ne retirez pas l'étiquette d'avertissement du lit.
4. Utilisez toujours des matelas ou des supports de matelas de taille recommandée, ou les deux, pour éviter tout risque de piégeage ou chutes.
5. La surface du matelas doit être à au moins 5 po (127 mm) sous le bord supérieur des barrières de sécurité.
6. Ne laissez pas les enfants de moins de 6 ans utiliser la couchette supérieure.
7. Vérifiez et assurez-vous périodiquement que le garde-corps, l'échelle et les autres composants sont dans leur position appropriée, exempt de dommages et que tous les connecteurs sont bien serrés.
8. Ne permettez pas les jeux brutaux sur ou sous le lit et interdisez de sauter sur le lit.
9. Utilisez toujours l'échelle pour entrer et sortir de la couchette supérieure.
10. N'utilisez pas de pièces de rechange. Contactez le fabricant ou le revendeur pour obtenir des pièces de rechange.
11. L'utilisation d'une veilleuse peut constituer une mesure de sécurité supplémentaire pour un enfant utilisant la couchette supérieure.
12. Utilisez toujours des barrières de sécurité sur les deux côtés longitudinaux du lit supérieur. Si le lit superposé doit être placé à côté du mur, la barrière de sécurité qui s'étend sur toute la longueur du lit doit être placée contre le mur pour éviter tout piégeage entre le lit et le mur.
13. L'utilisation de matelas à eau ou de matelas flottants pour le sommeil est interdite.
14. RISQUE D'ÉTRANGLEMENT - Ne jamais attacher ou suspendre des objets à une partie quelconque du lit superposé qui ne sont pas conçus pour être utilisés avec le lit ; par exemple, mais sans s'y limiter, un crochet, des ceintures et des cordes à sauter.
15. Conservez ces instructions pour référence ultérieure.
16. Interdire à plus d'une personne de dormir sur la couchette supérieure.
17. Nous vous recommandons d'assembler votre lit superposé sur le carton d'expédition pour protéger votre sol ou votre tapis.
18. Assurez-vous que toutes les agrafes sont sorties de la boîte avant de commencer l'assemblage sur le carton d'expédition.

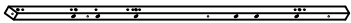

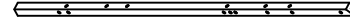
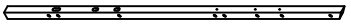
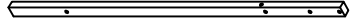
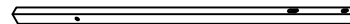
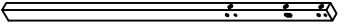
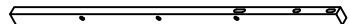
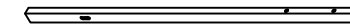
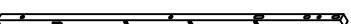


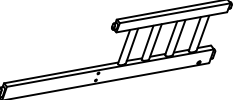
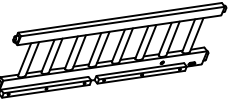
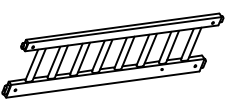
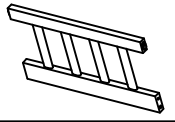
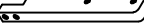
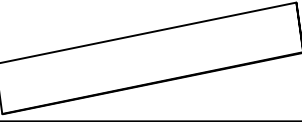


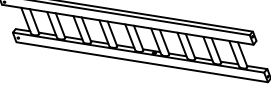




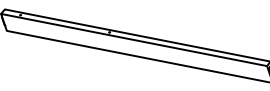

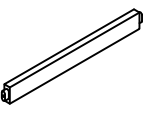
# Detail View - Vue détaillée




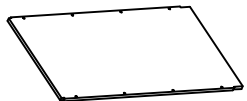
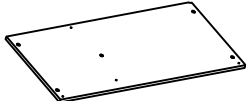
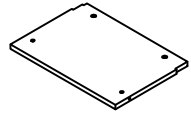
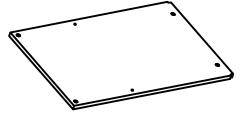
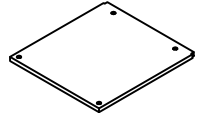

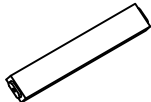
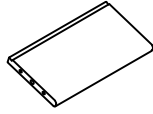
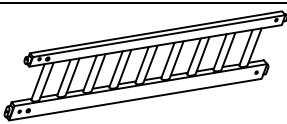
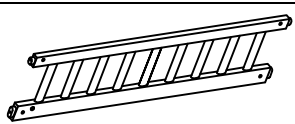
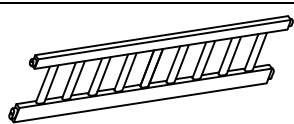
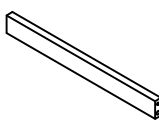
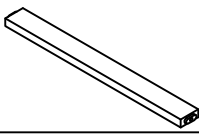
# Part Lists - Listes de pièces : BW00307 - 1

<p>55</p> 	<p>16</p> 	<p>14</p> 
<p>Lower shoulder frame/Cadre d'épaule inférieur - 1pc/pièce</p>	<p>Lower shoulder frame/Cadre d'épaule inférieur - 1pc/pièce</p>	<p>Upper shoulder frame/Cadre supérieur de l'épaule - 1pc/pièce</p>
<p>18</p> 	<p>15</p> 	<p>17</p> 
<p>Front railing/Rambarde avant - 1pc/pièce</p>	<p>Rear railing/Rambarde arrière - 6pcs/pièces</p>	<p>Front bed/Lit avant - 1pc/pièce</p>
<p>52</p> 	<p>46</p> 	
<p>Hip bar/Barre de hanche - 2pcs/pièces</p>	<p>Lower brace/Support inférieur - 3pcs/pièces</p>	

# Part Lists - Listes de pièces : BW00307 - 2

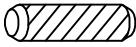





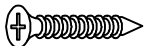
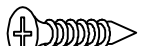

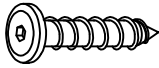
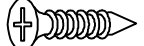


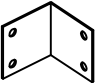
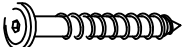
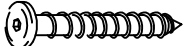
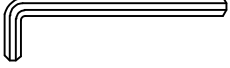
1		2		7	
Left front leg/Patte avant gauche - 1pc/pièce		Left hind leg/Patte arrière gauche - 1pc/pièce		Right front leg/Patte avant droite - 1pc/pièce	
8		24		25	
Right hind leg/Patte postérieure droite - 1pc/pièce		Bottom of the stairs on the left/En bas des escaliers, à gauche - 1pc/pièce		Right bottom of the stairs/En bas à droite des escaliers - 1pc/pièce	
34		35		50	
Left middle leg/Jambe gauche du milieu - 1pc/pièce		Right middle leg/Jambe droite médiane - 1pc/pièce		Left hind leg/Patte arrière gauche - 1pc/pièce	
51		29		30	
Right hind leg/Patte postérieure droite - 1pc/pièce		Left handrail/Main courante gauche - 1pc/pièce		Right handrail/Main courante droite - 1pc/pièce	
26		42		53	
Slatted frame/Cadre à lattes - 1pc/pièce		Slatted frame/Cadre à lattes - 1pc/pièce		Slatted frame/Cadre à lattes - 1pc/pièce	
37		27		33	
Slatted frame/Cadre à lattes - 1pc/pièce		Splint/Éclisse - 1pc/pièce		Panel/Panneau - 1pc/pièce	
54		44		19	
Stair support/Support d'escalier - 4pcs/pièces		Long riddle/Longue énigme - 1pc/pièce		Lower shoulder frame/Cadre d'épaule inférieur - 1pc/pièce	
12		10		11	
Rear right roof beam/Poutre de toit arrière droite - 1pc/pièce		Roof beams (L/R)/Poutres de toit (G/D) - 2pcs/pièces		Rear left roof beam/Poutre de toit arrière gauche - 1pc/pièce	
20		36		39	
Front bar/Bar avant - 1pc/pièce		Horizontal puzzle/Puzzle horizontal - 1pc/pièce		Middle bar/Barre centrale - 1pc/pièce	
28					
Short riddle/Petite énigme - 1pc/pièce					

# Part Lists - Listes de pièces : BW00307 - 3

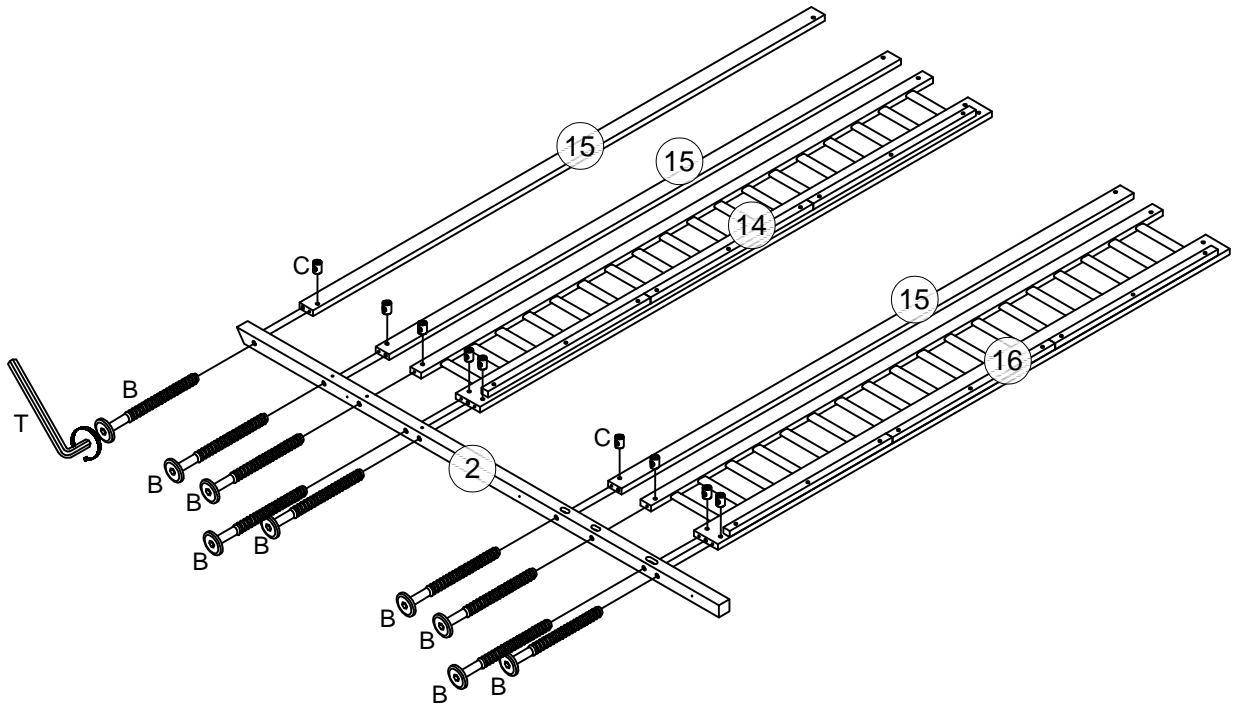
80		40		45	
Slats/Lattes - 28pcs/pièces		Surface panel/Panneau de surface - 1pc/pièce		Slatted frame/Cadre à lattes - 1pc/pièce	
49		47		48	
Small step board/Petit marchepied - 1pc/pièce		Large step board/Grande planche à escabeau - 1pc/pièce		Medium-sized step board/Marchepied de taille moyenne - 1pc/pièce	
3		31		32	
Left hip bar/Barre de hanche gauche - 4pcs/pièces		Support/Soutien - 5pcs/pièces		Lower support board/panneau de support inférieur - 1pc/pièce	
4		5		6	
Top left frame/Cadre supérieur gauche - 1pc/pièce		Bottom left slat frame/Cadre à lattes inférieur gauche - 1pc/pièce		Right upper frame/Cadre supérieur droit - 2pcs/pièces	
38		41			
Middle puzzle/Puzzle du milieu - 1pc/pièce		Long riddle/Longue énigme - 1pc/pièce			

# Hardware Lists - Listes de matériel

## : BW00307 - 2

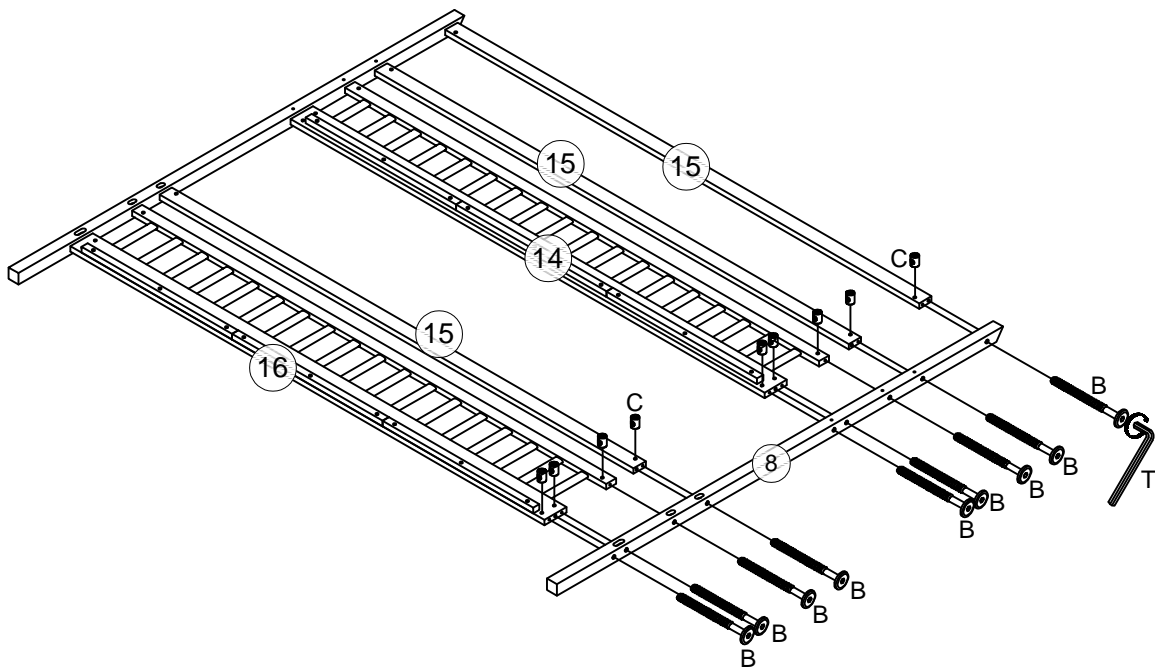
<p><b>A</b></p>  <p>Ø10*30mm</p>	<p><b>B</b></p>  <p>Ø1/4"*80mm</p>	<p><b>C</b></p>  <p>Ø1/4"*9.5*12mm</p>
<p>Wood dowel/Cheville en bois (26pcs/pièces)</p>	<p>Hex-Head bolt/Boulon à tête hexagonale (78pcs/pièces)</p>	<p>Hex-Head bolt/Boulon à tête hexagonale (116pcs/pièces)</p>
<p><b>E</b></p> 	<p><b>F</b></p>  <p>Ø1/4"*100mm</p>	<p><b>G</b></p>  <p>Ø1/4"*70mm</p>
<p>Stair hook/Crochet d'escalier (2pcs/pièces)</p>	<p>Hex-Head bolt/Boulon à tête hexagonale (3pcs/pièces)</p>	<p>Hex-Head bolt/Boulon à tête hexagonale (18pcs/pièces)</p>
<p><b>H</b></p>  <p>#4*30mm</p>	<p><b>J</b></p>  <p>Ø4*25mm</p>	<p><b>L</b></p>  <p>Ø1/4"*55mm</p>
<p>Screw/Vis (56pcs/pièces)</p>	<p>Screw/Vis (8pcs/pièces)</p>	<p>Hex-Head bolt/Boulon à tête hexagonale (18pcs/pièces)</p>
<p><b>M</b></p>  <p>Ø6*25mm</p>	<p><b>N</b></p>  <p>Ø3.5*12mm</p>	<p><b>R</b></p>  <p>Ø1/4"*15mm</p>
<p>Hex-Head screw/Vis à tête hexagonale (6pcs/pièces)</p>	<p>Screw/Vis (10pcs/pièces)</p>	<p>Nut/Noix (2pcs/pièces)</p>
<p><b>U</b></p>  <p>Ø1/4"*35mm</p>	<p><b>S</b></p> 	<p><b>V</b></p>  <p>Ø6*70mm</p>
<p>Hex-Head bolt/Boulon à tête hexagonale (2pcs/pièces)</p>	<p>Pass L/Passe L (2pcs/pièces)</p>	<p>Hex-Head screw/Vis à tête hexagonale (9pcs/pièces)</p>
<p><b>Z</b></p>  <p>Ø6*50mm</p>	<p><b>T</b></p>  <p>K4mm</p>	
<p>Hex-Head screw/Vis à tête hexagonale (20pcs/pièces)</p>	<p>Allen key/Clé Allen (2pcs/pièces)</p>	

## Step/Étape 1



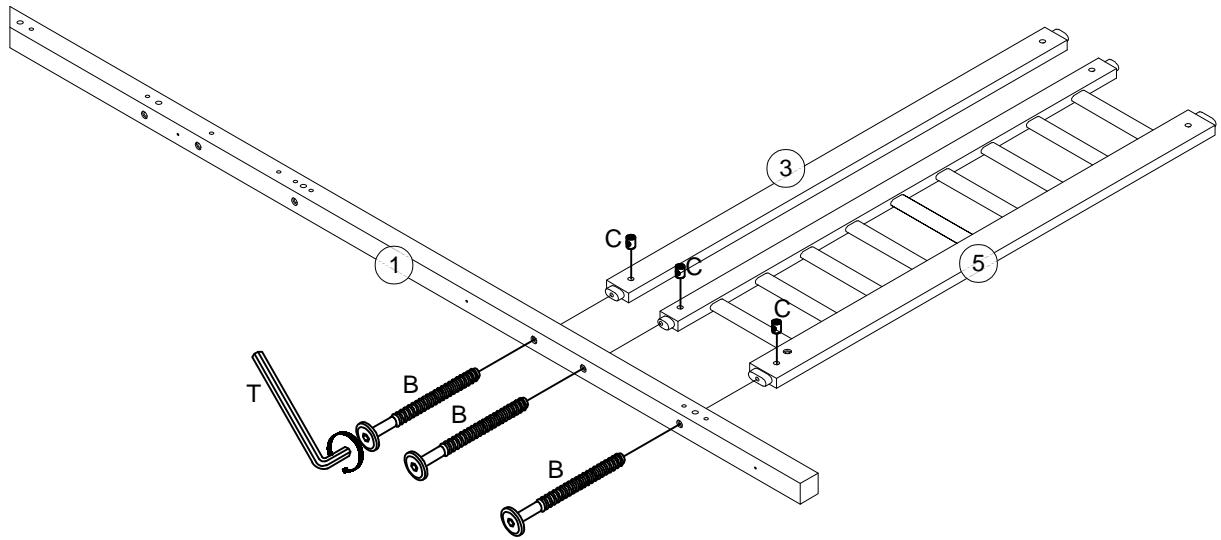
	T	
B		C
9pcs/pièces		9pcs/pièces

## Step/Étape 2



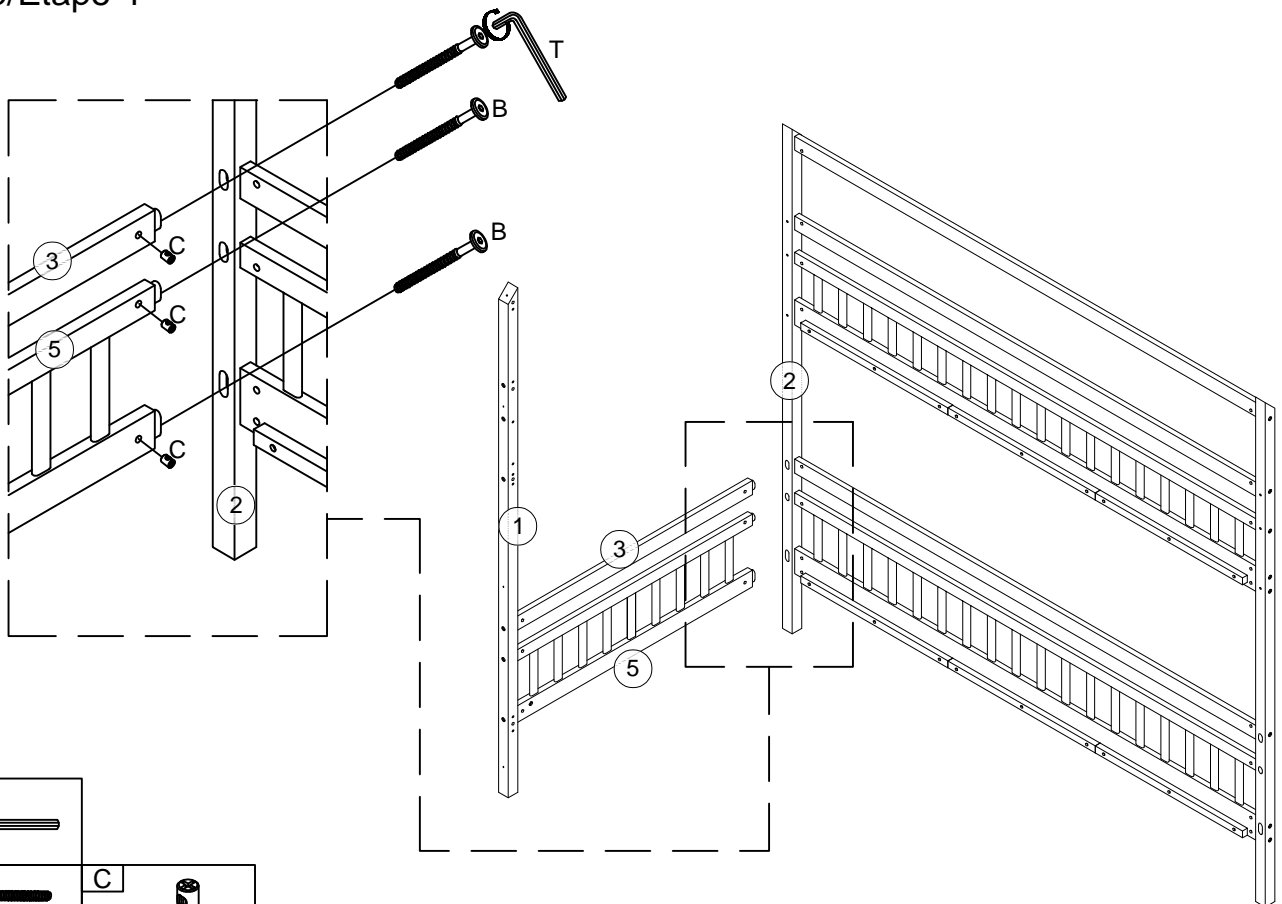
	T	
B		C
9pcs/pièces		9pcs/pièces

### Step/Étape 3



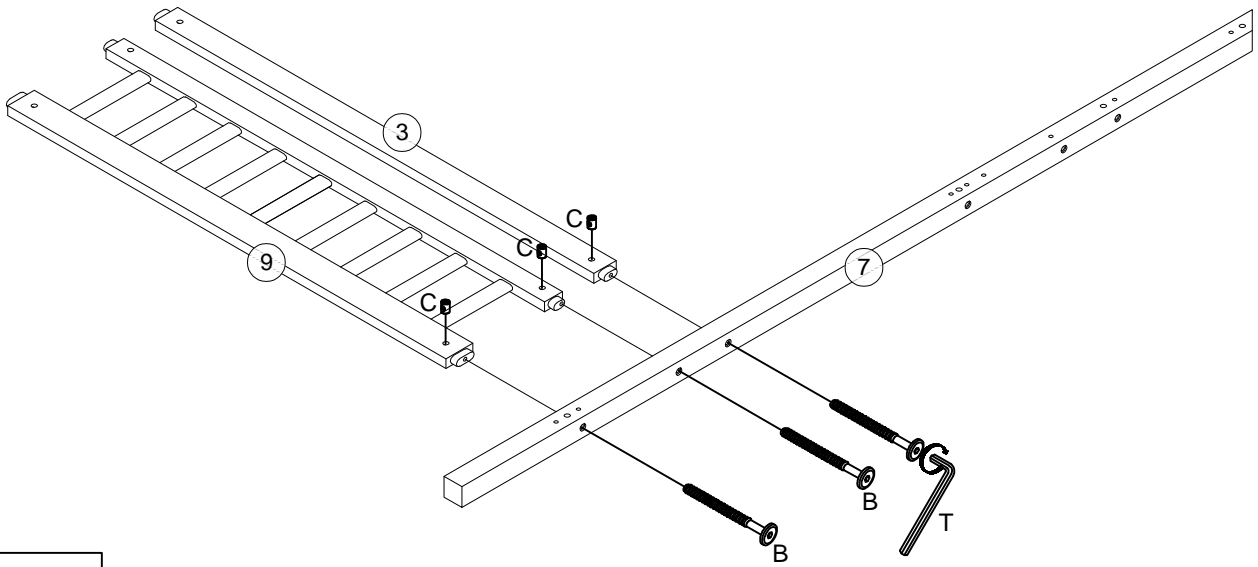
		T
B		C
3pcs/pièces		3pcs/pièces

### Step/Étape 4



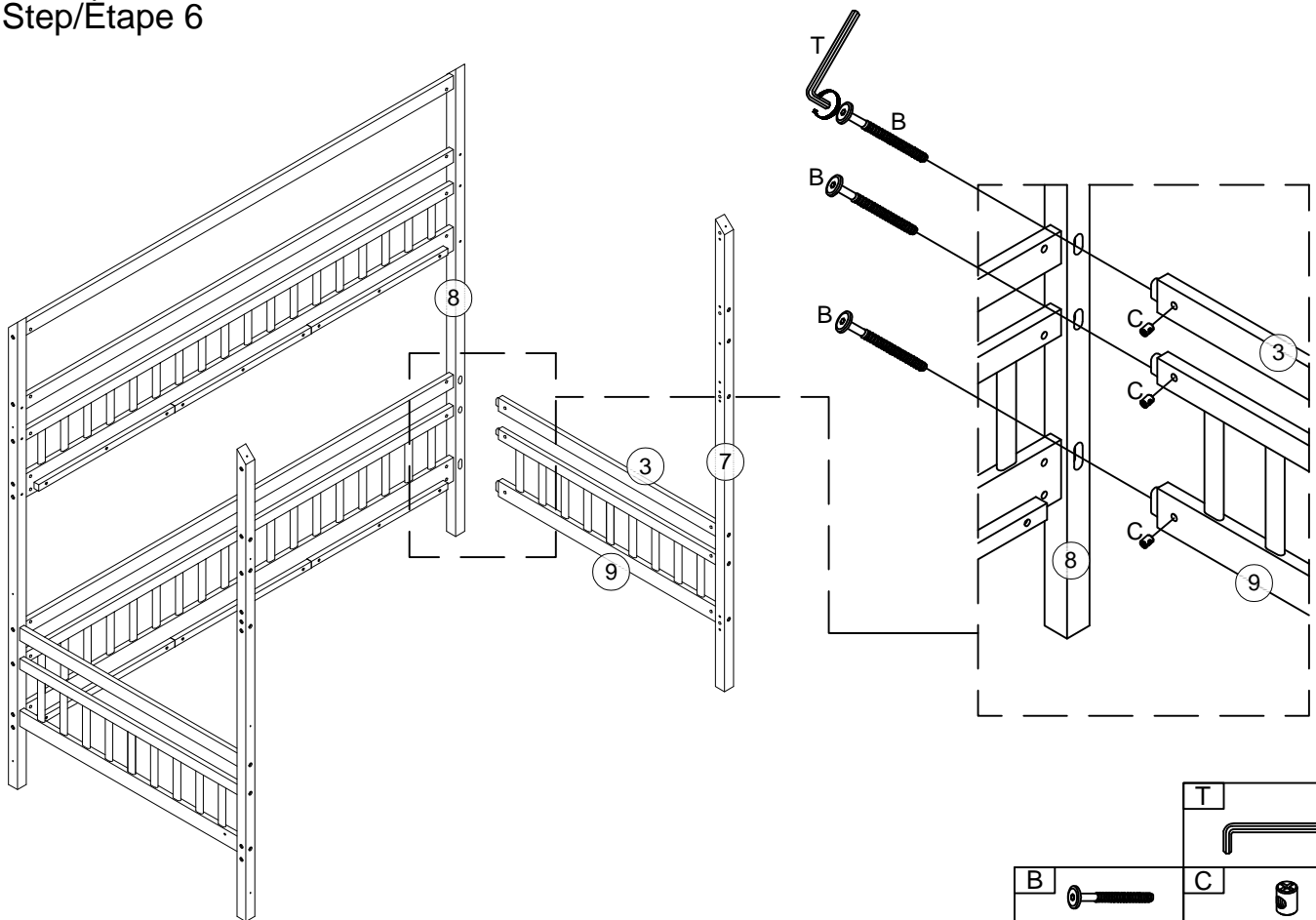
T	
B	
C	
3pcs/pièces	
3pcs/pièces	

## Step/Étape 5



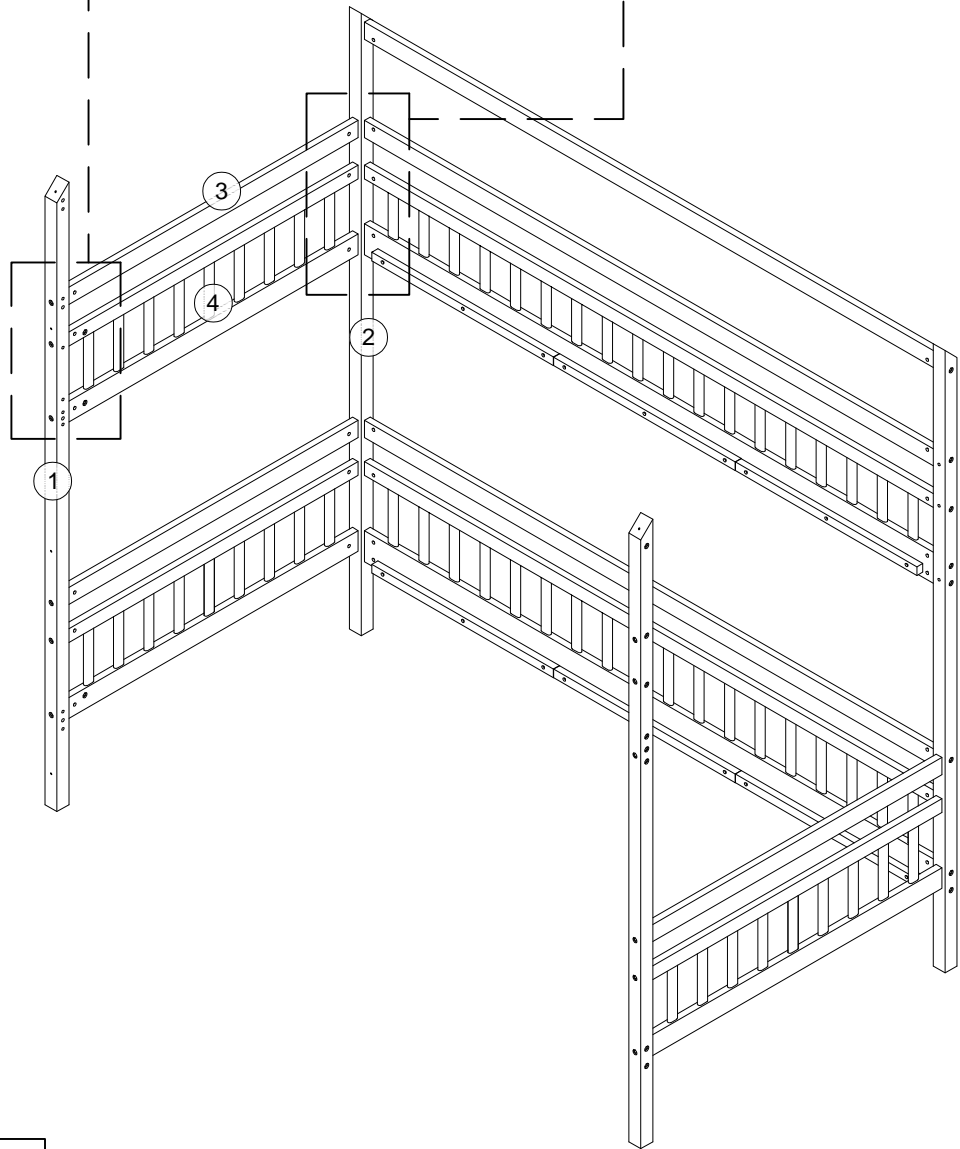
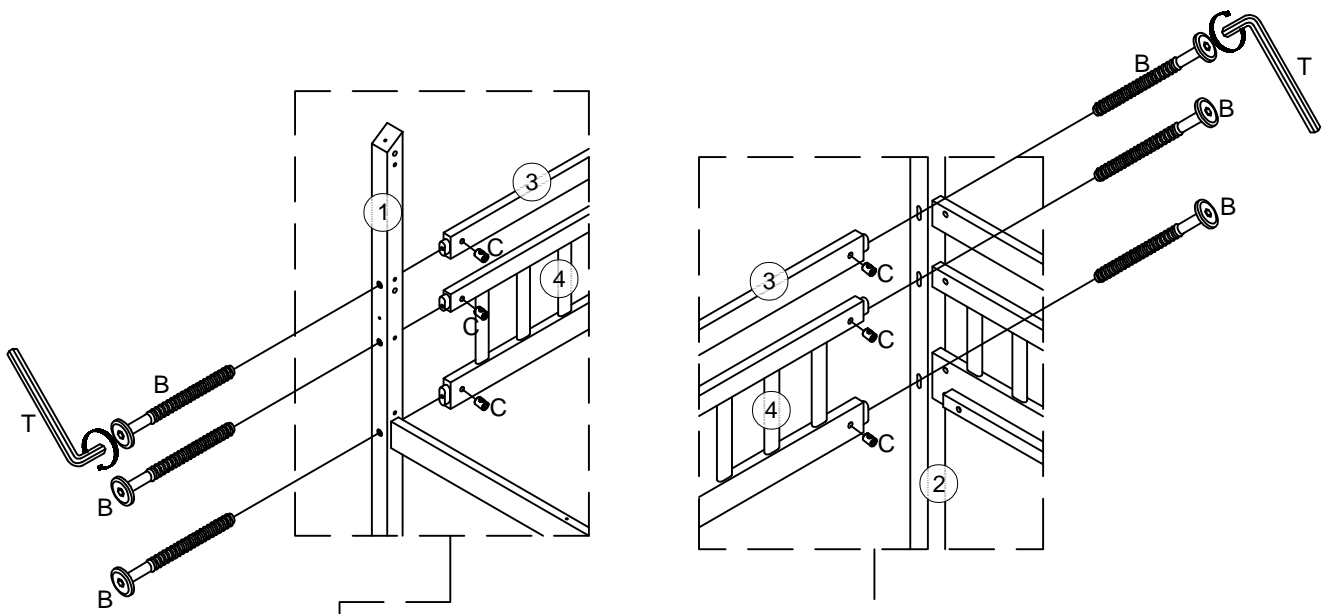
T		
B		C
	3pcs/pièces	3pcs/pièces




## Step/Étape 6



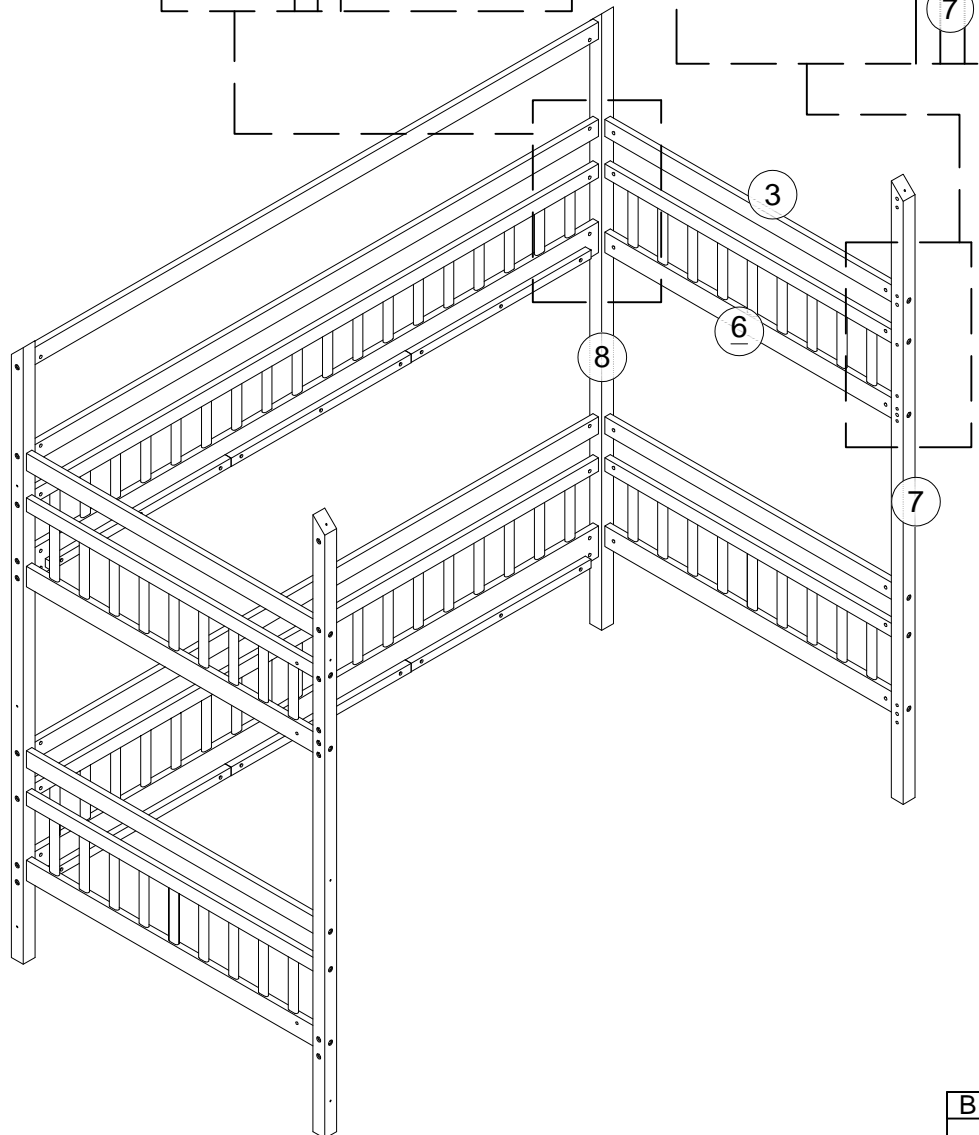
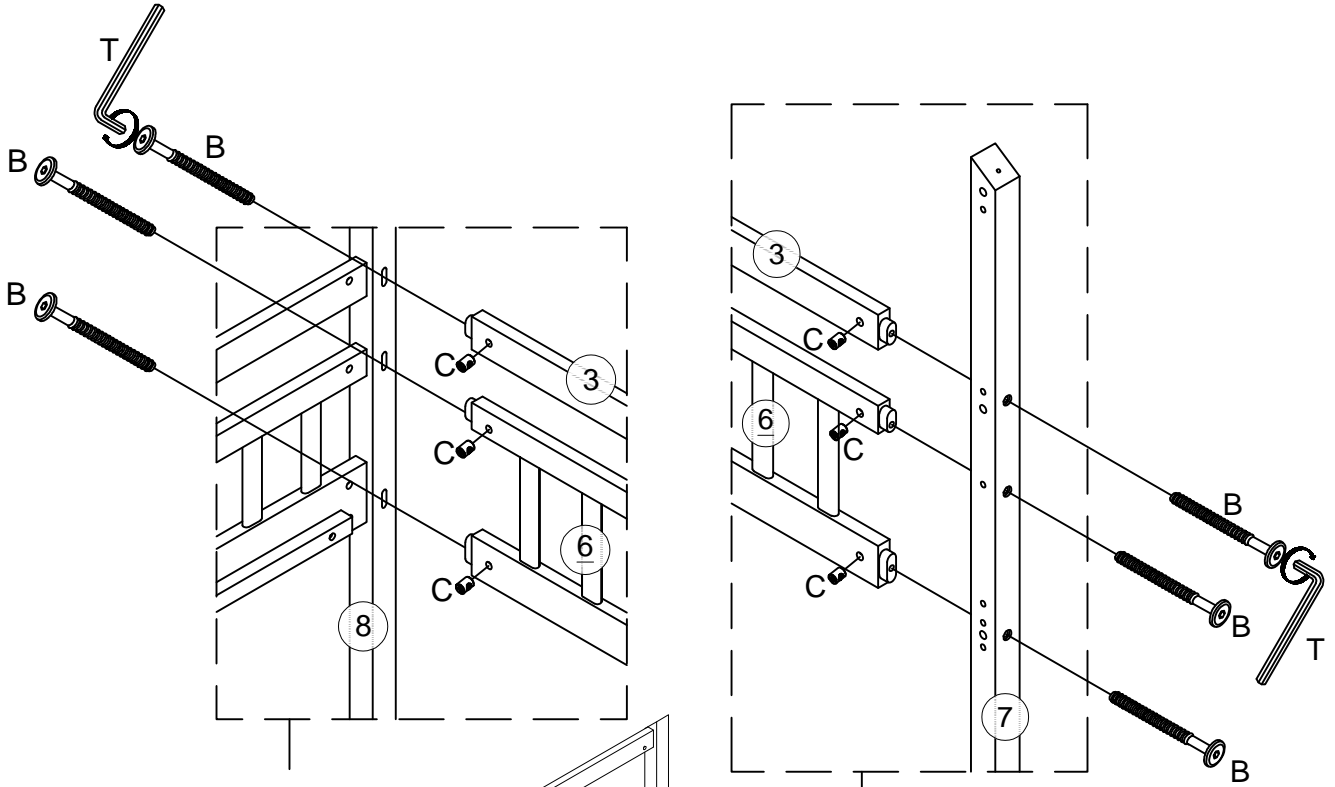
T		
B		C
	9pcs/pièces	9pcs/pièces

Step/Étape 7



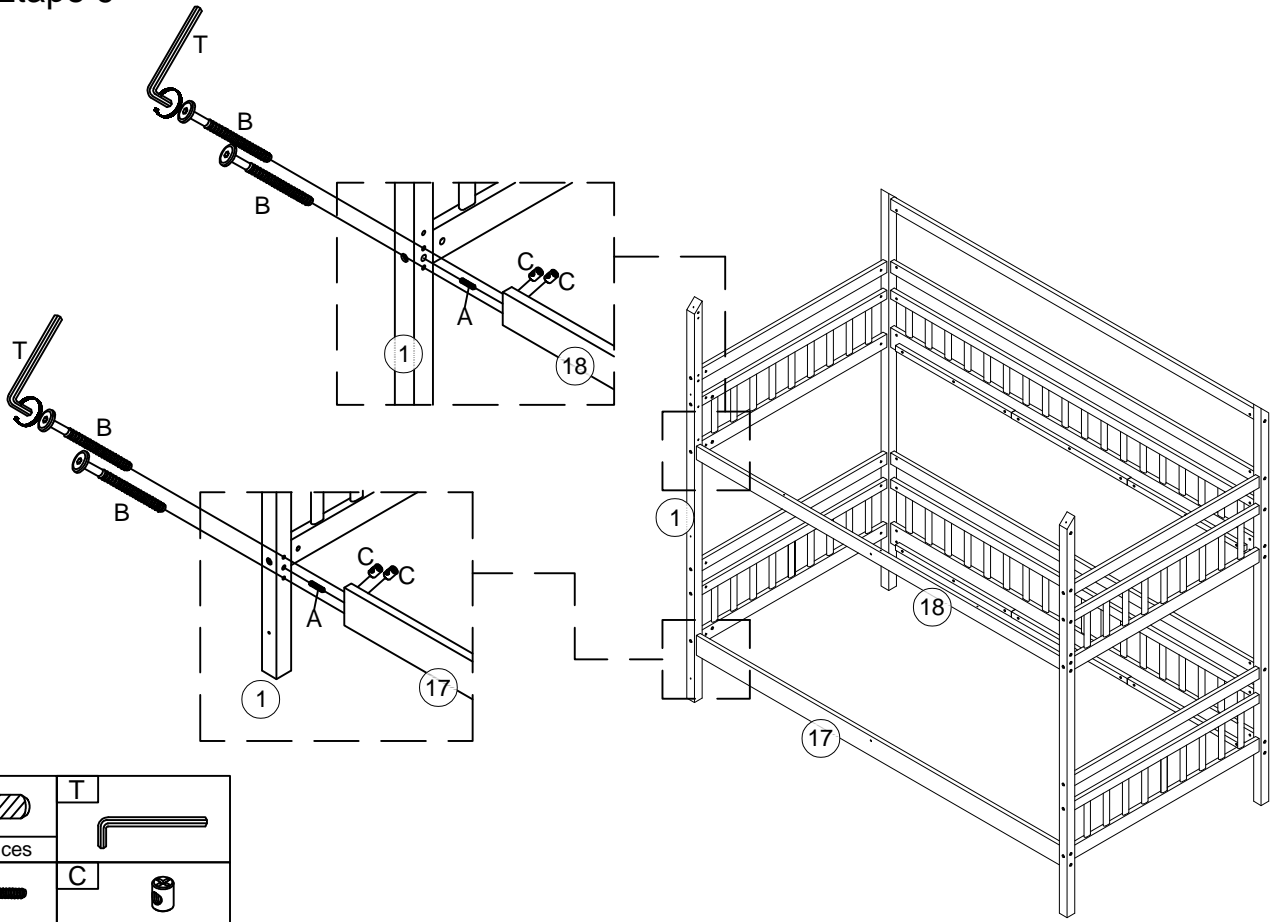
T		
B		C
6pcs/pièces		 6pcs/pièces

Step/Étape 8



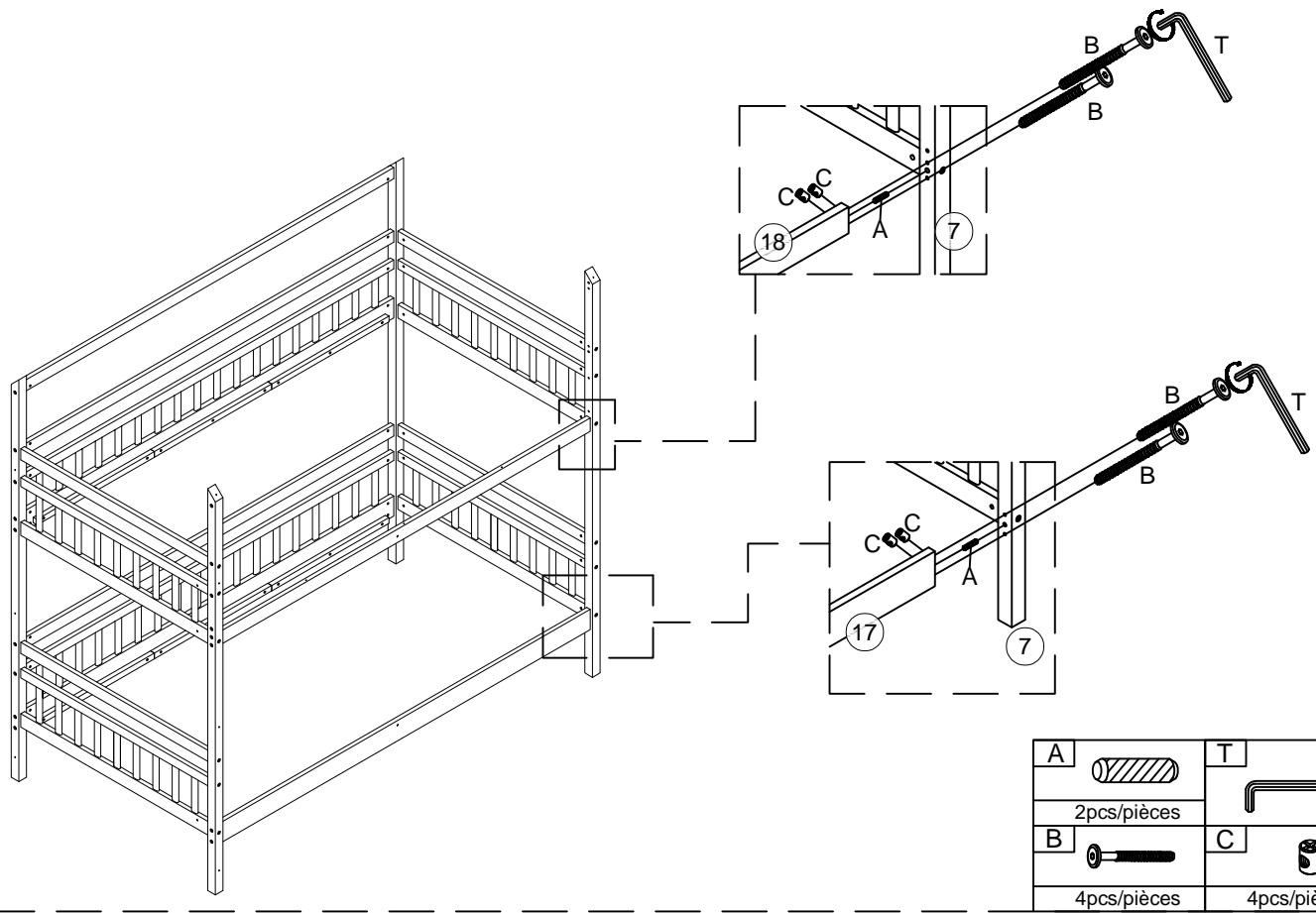
	T	
B		C
	6pcs/pièces	6pcs/pièces

### Step/Étape 9



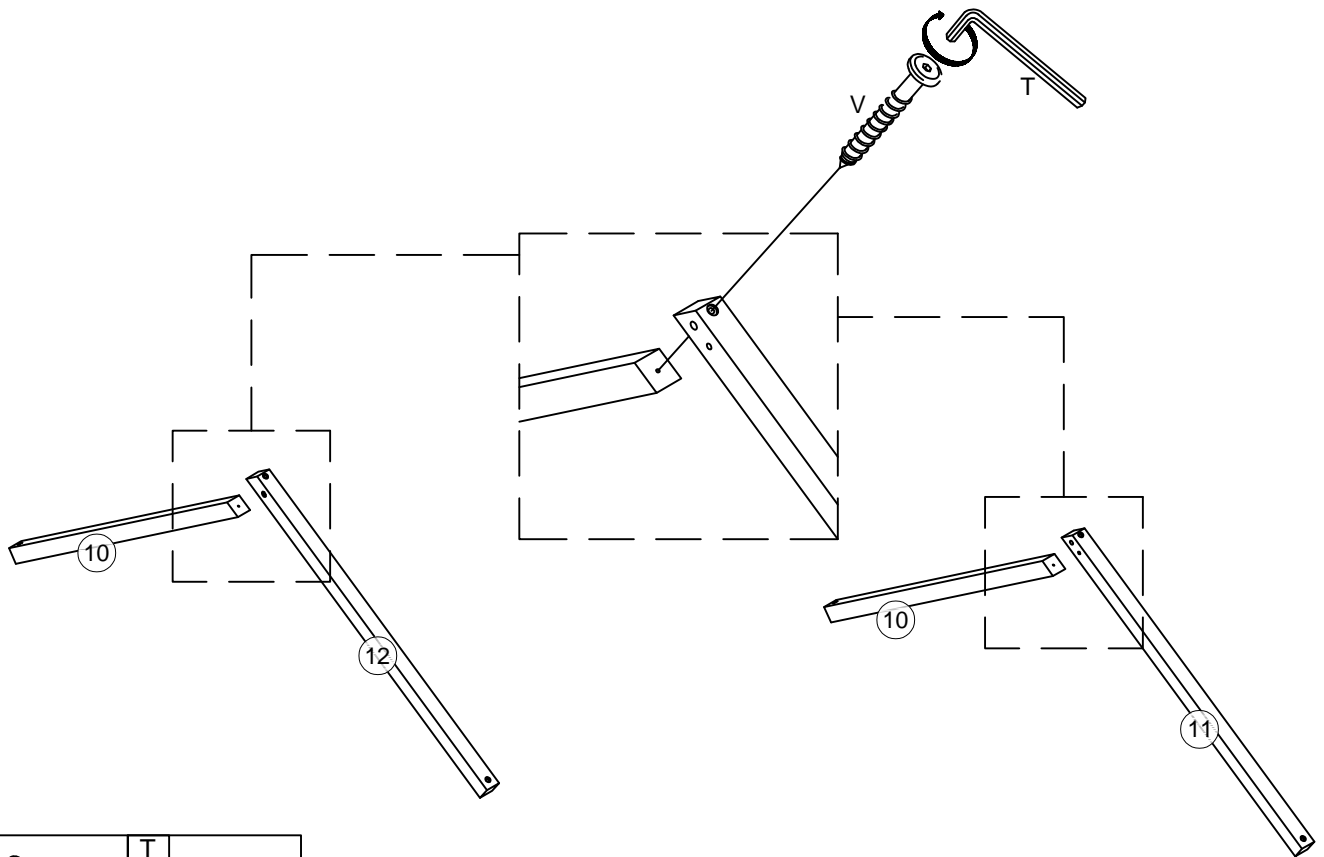
A		T	
2pcs/pièces			
B		C	
4pcs/pièces		4pcs/pièces	

### Step/Étape 10



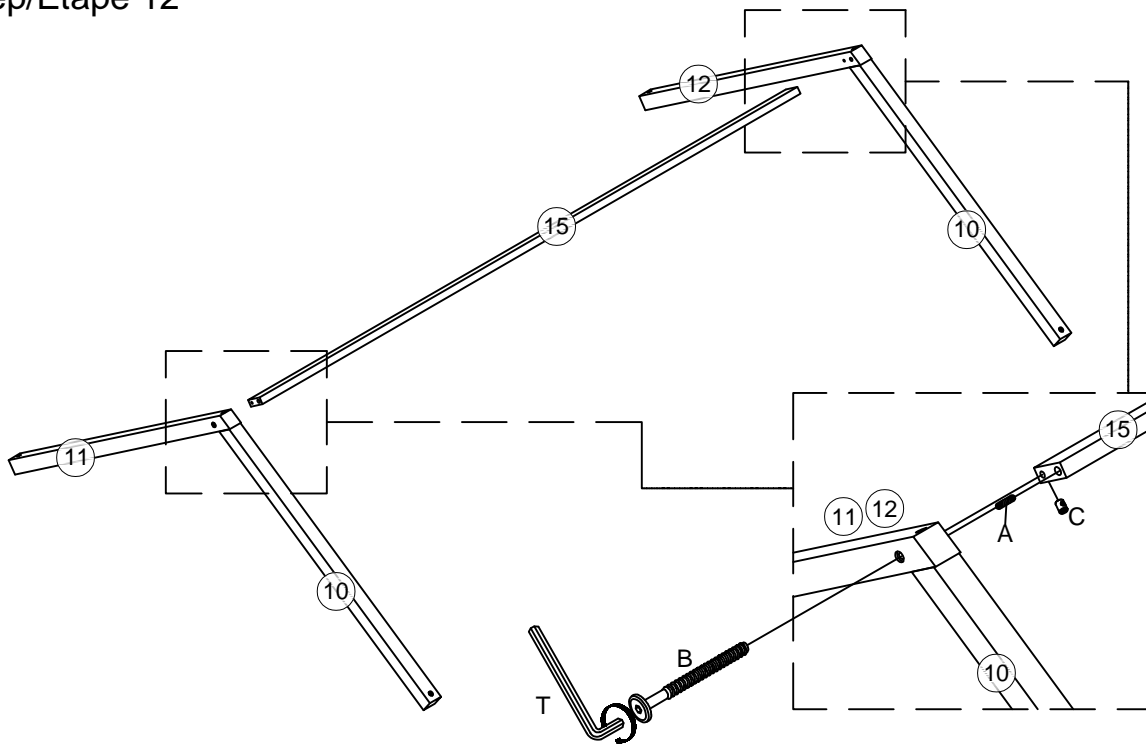
A		T	
2pcs/pièces			
B		C	
4pcs/pièces		4pcs/pièces	

## Step/Étape 11



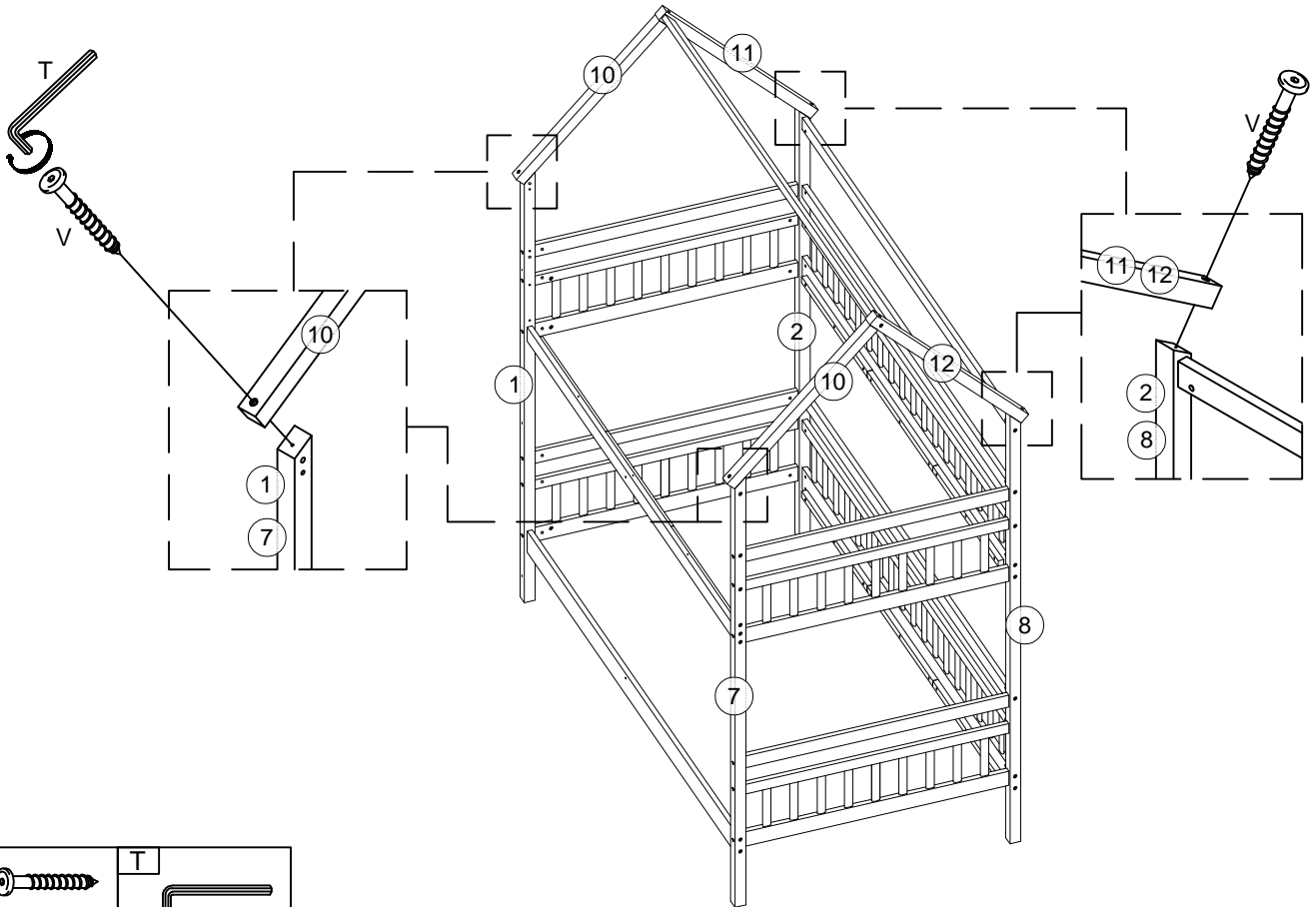
V		T	
2pcs/pièces			

## Step/Étape 12



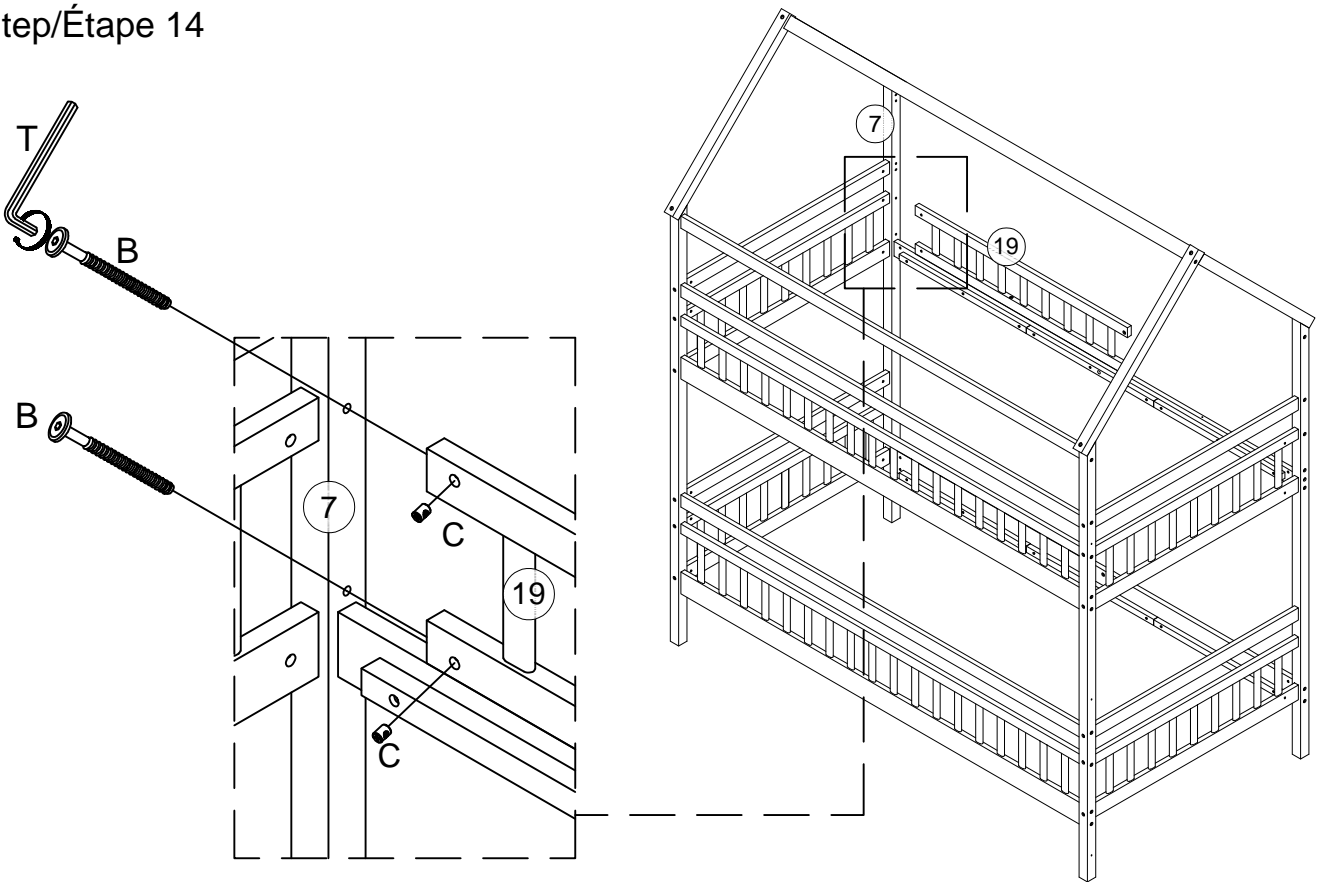
A		T	
2pcs/pièces			
B		C	
2pcs/pièces		2pcs/pièces	

Step/Étape 13



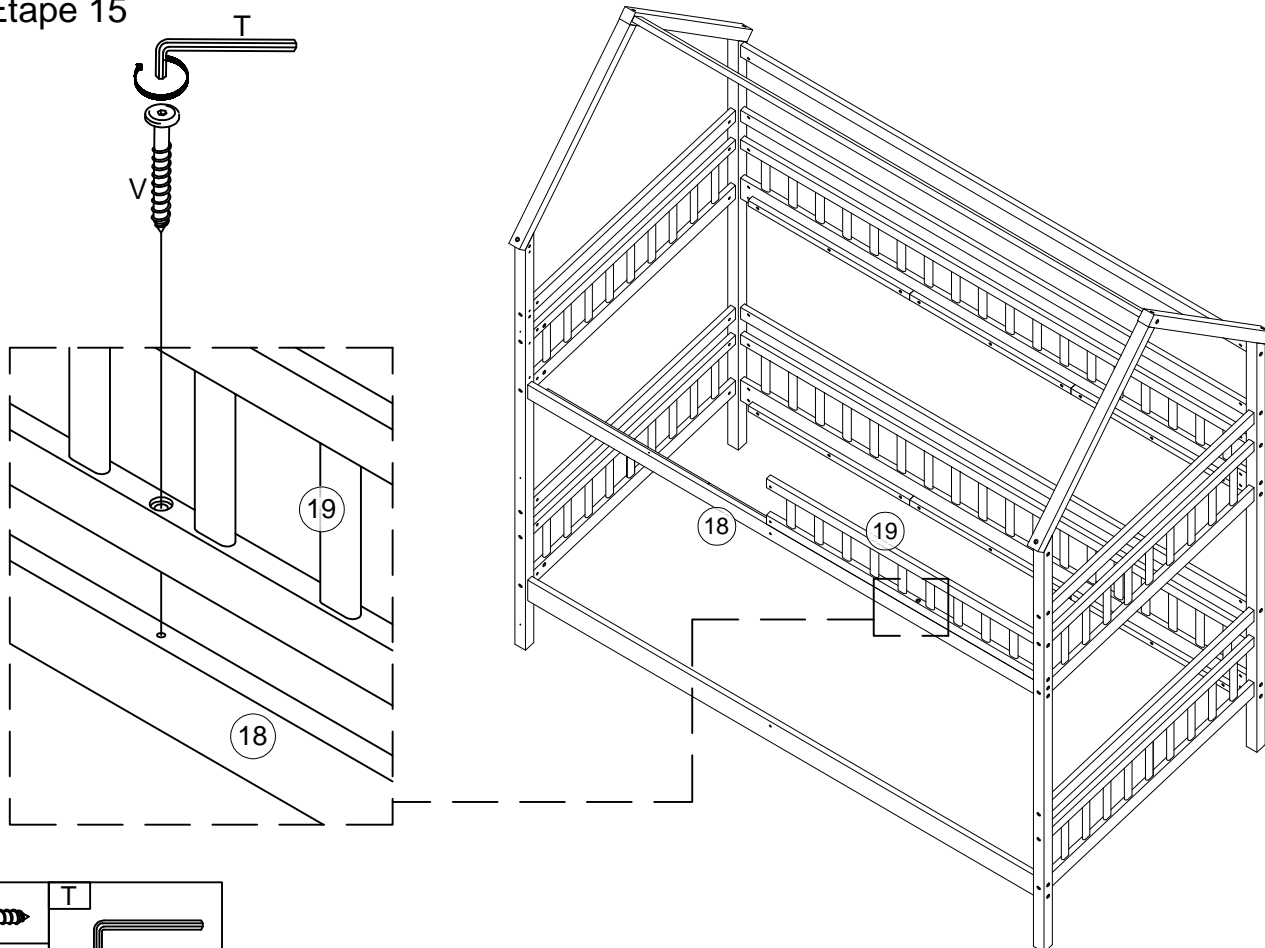
V		T	
4pcs/pièces			

Step/Étape 14



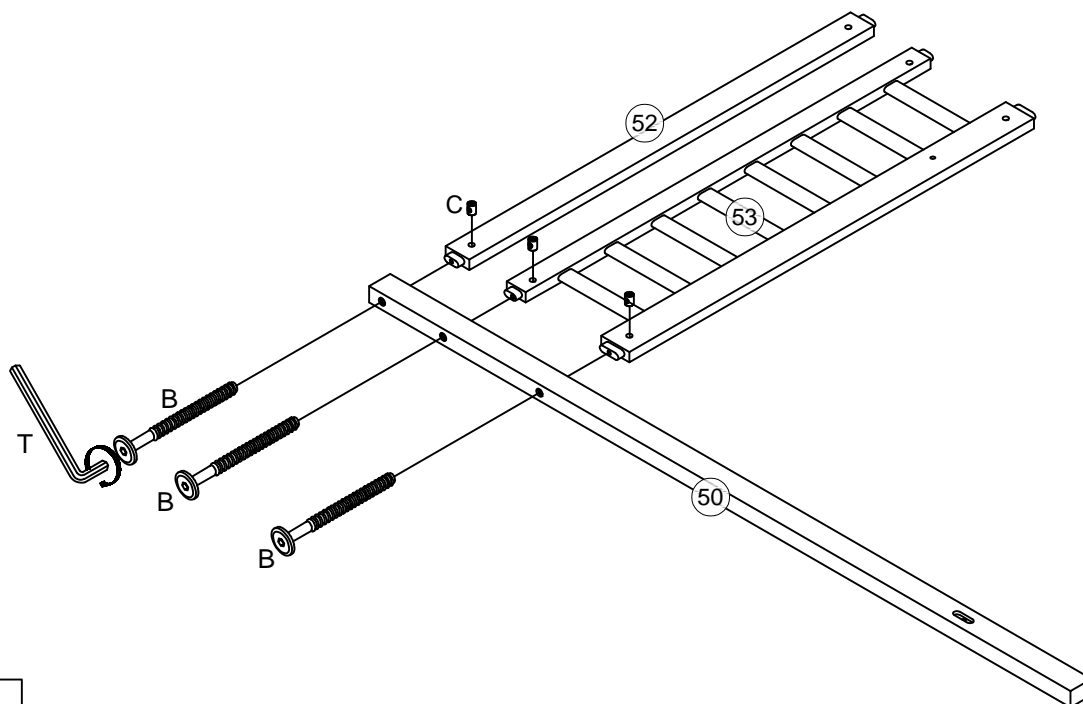
B		C		T	
2pcs/pièces		2pcs/pièces			

Step/Étape 15



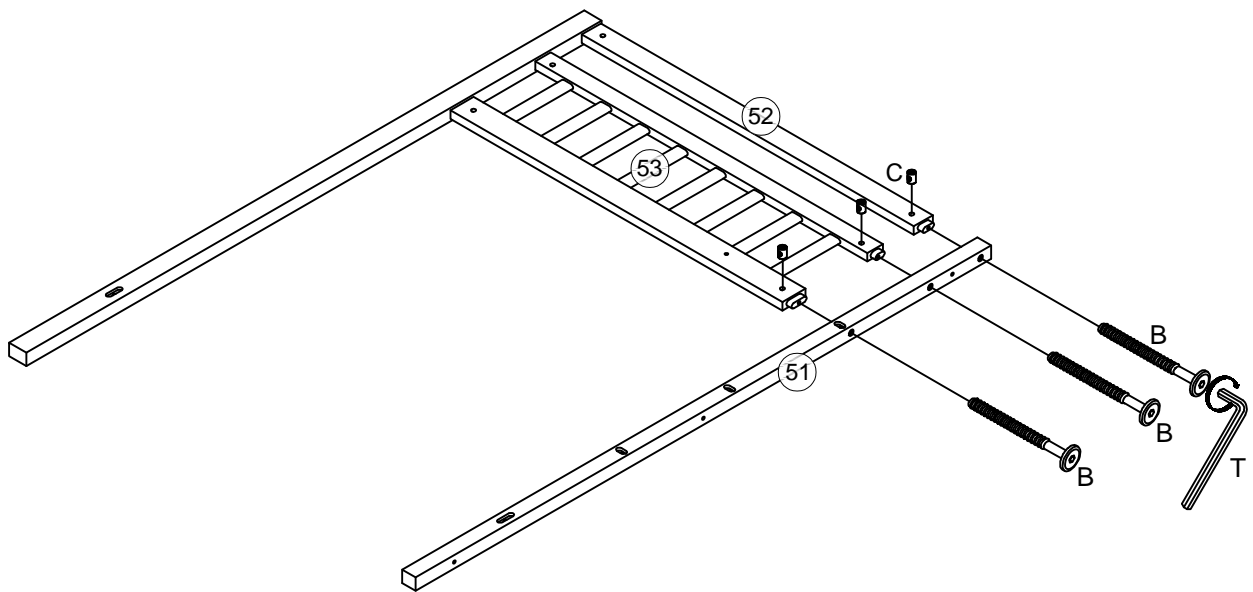
V		T	
1pc/pièce			

Step/Étape 16



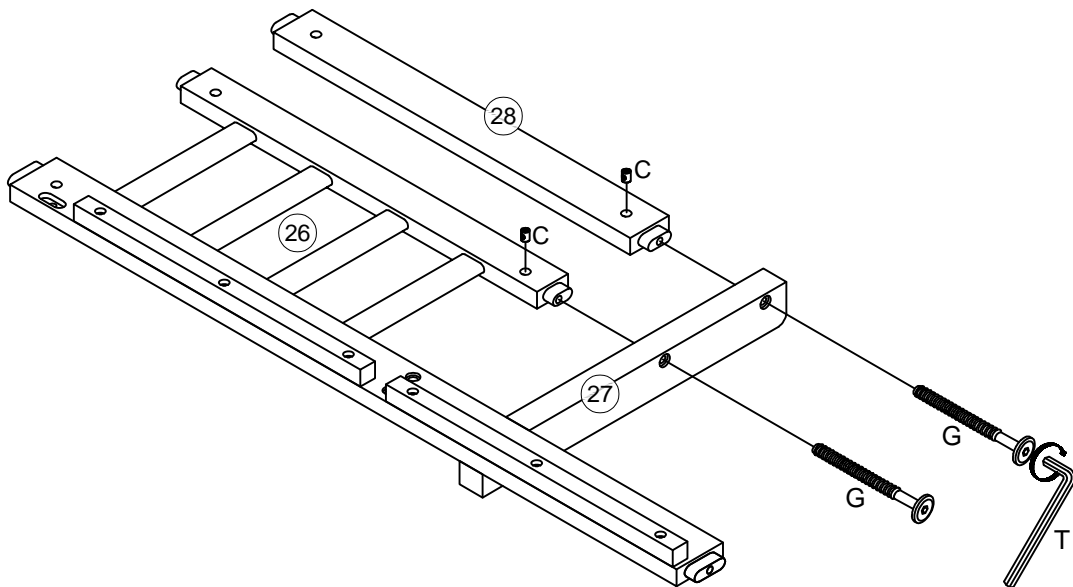
T			
B		C	
3pcs/pièces		3pcs/pièces	

## Step/Étape 17



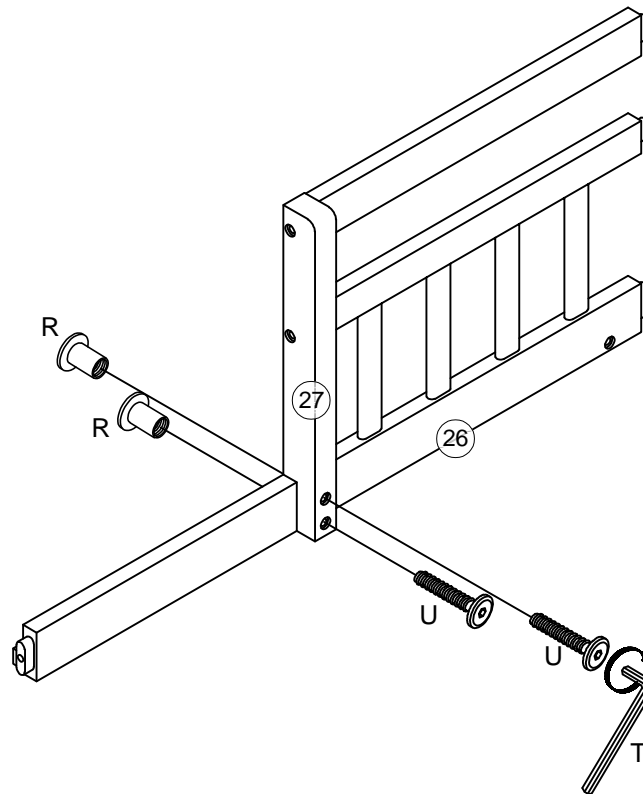
T		
B		C
3pcs/pièces		3pcs/pièces

## Step/Étape 18



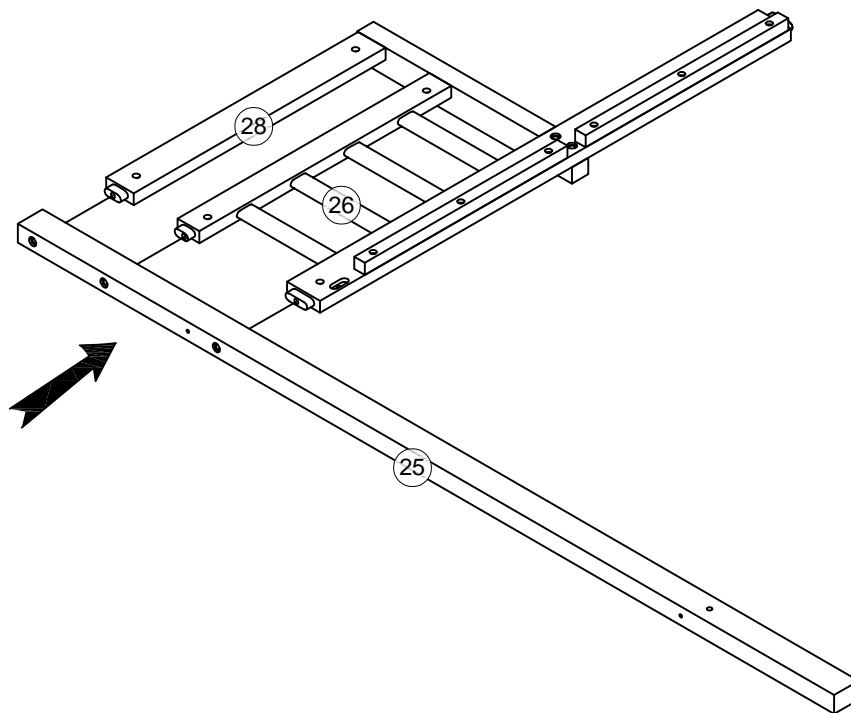
T		
G		C
2pcs/pièces		2pcs/pièces

Step/Étape 19

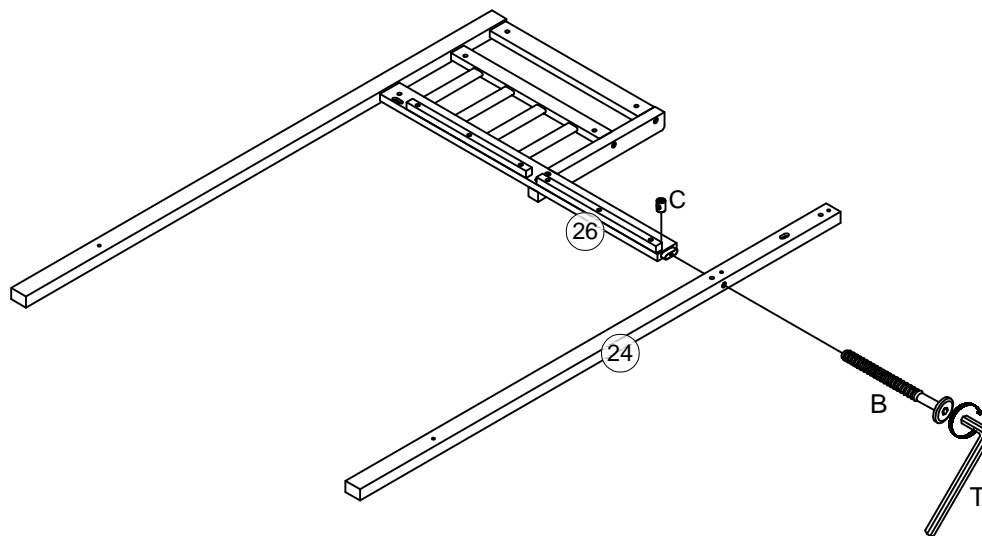


T			
U		R	
2pcs/pièces		2pcs/pièces	

Step/Étape 20

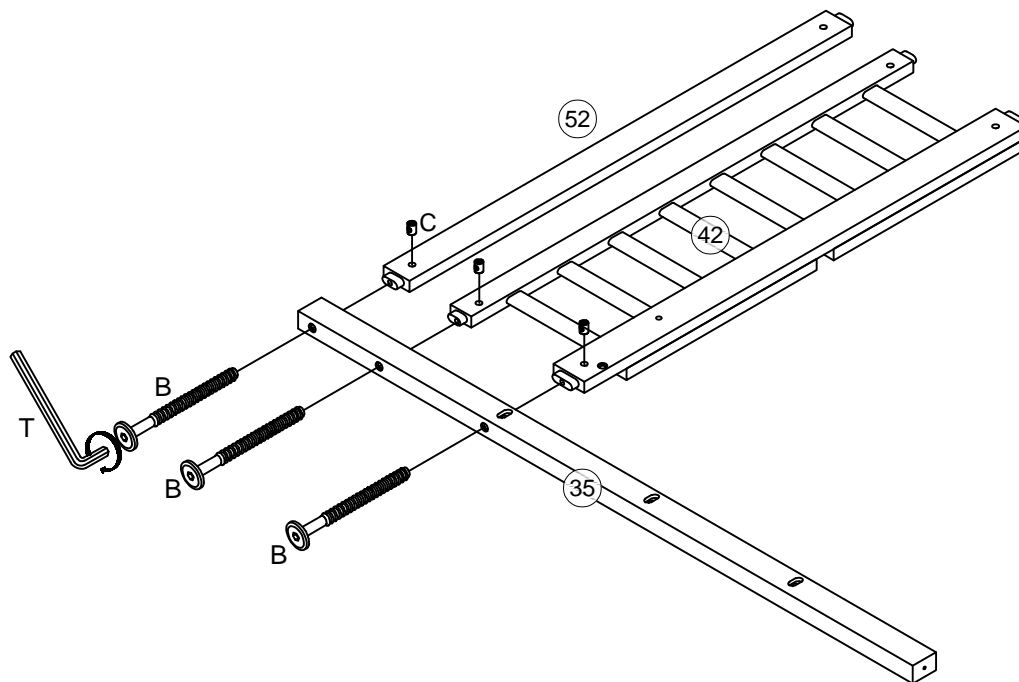


## Step/Étape 21



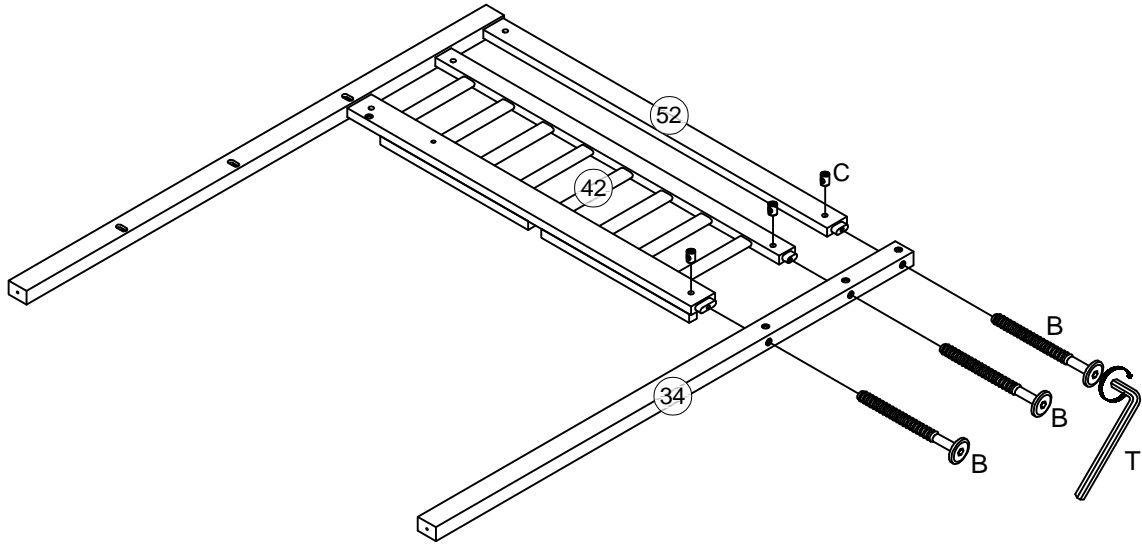
T			
B		C	
	1pc/pièce		1pc/pièce

## Step/Étape 22



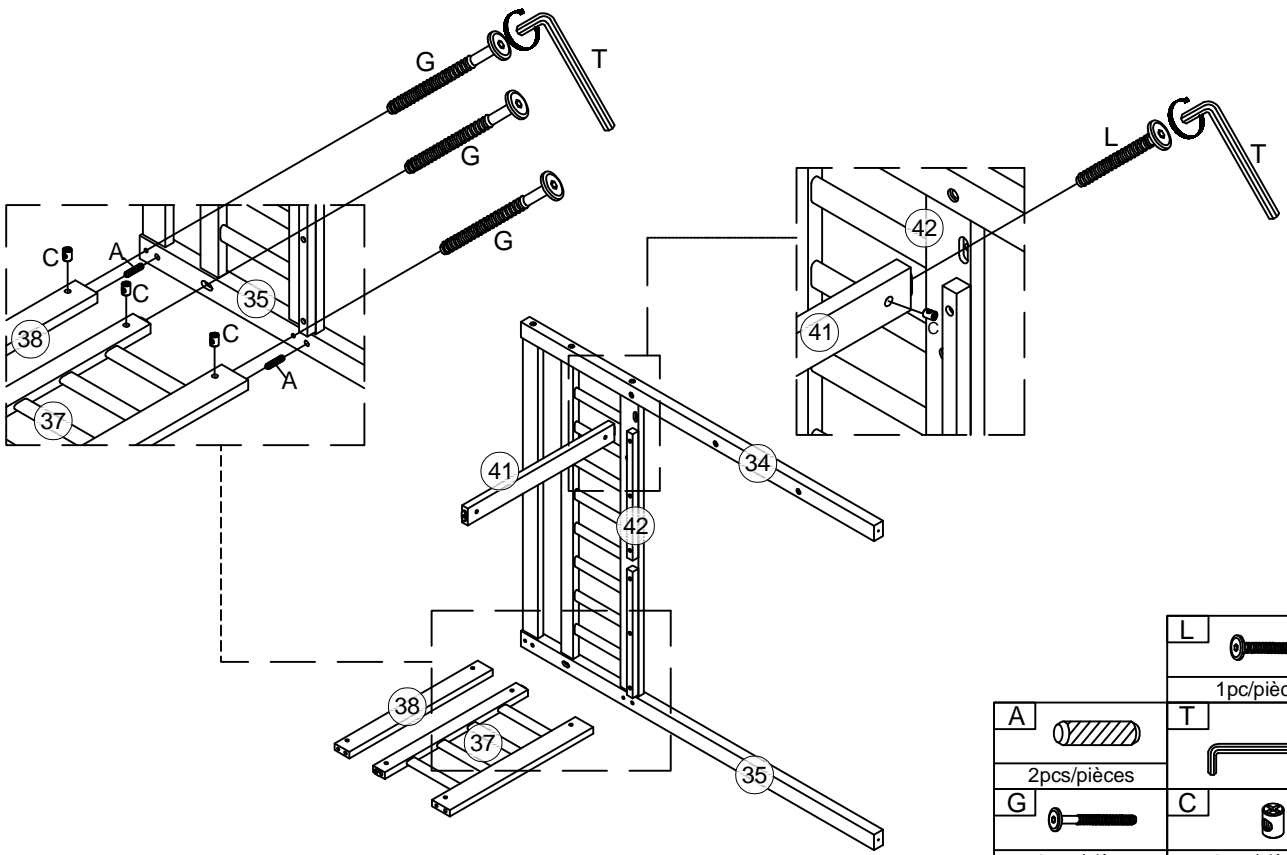
T			
B		C	
	3pcs/pièces		3pcs/pièces

# Step/Étape 23



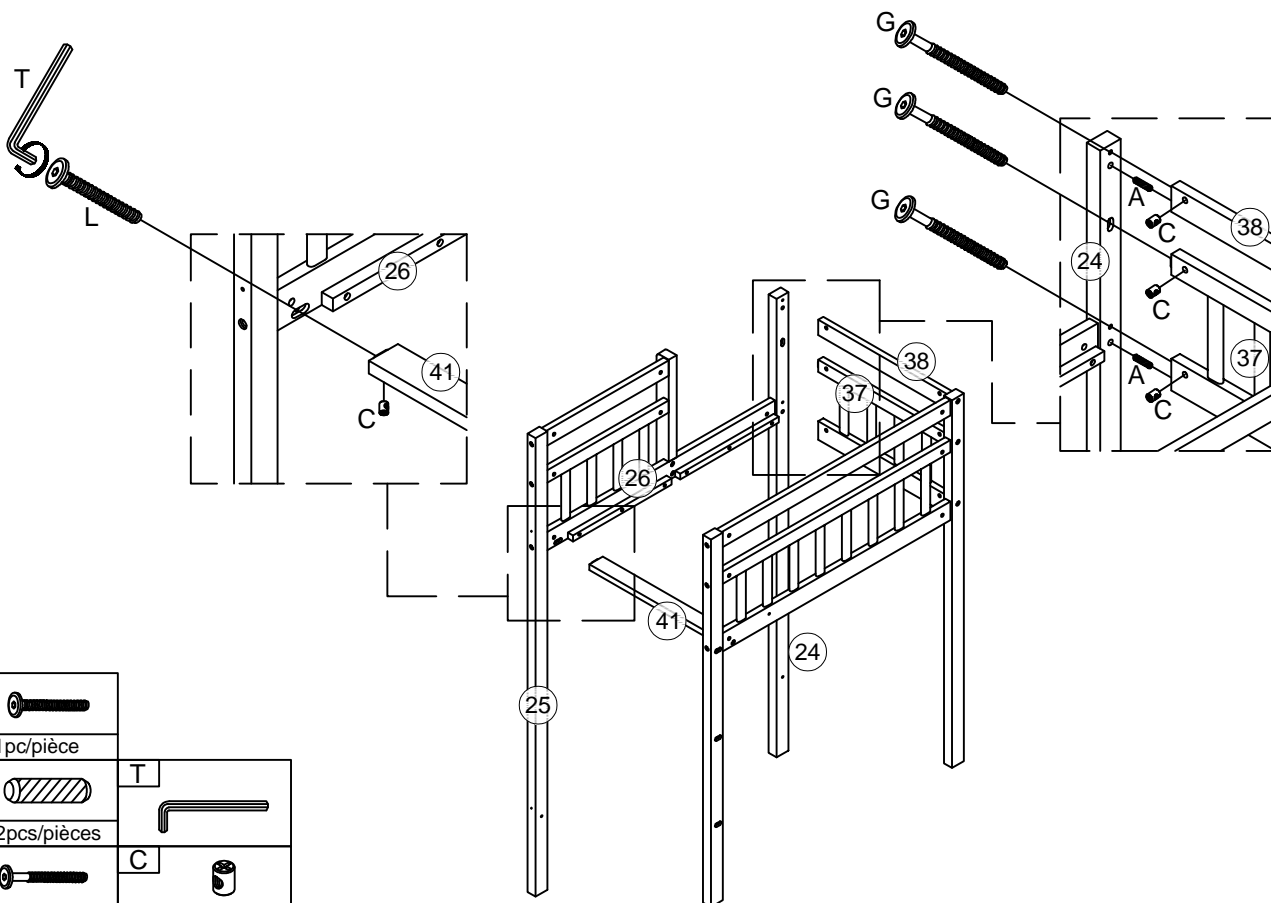
T		
B	C	
3pcs/pièces		3pcs/pièces

# Step/Étape 24



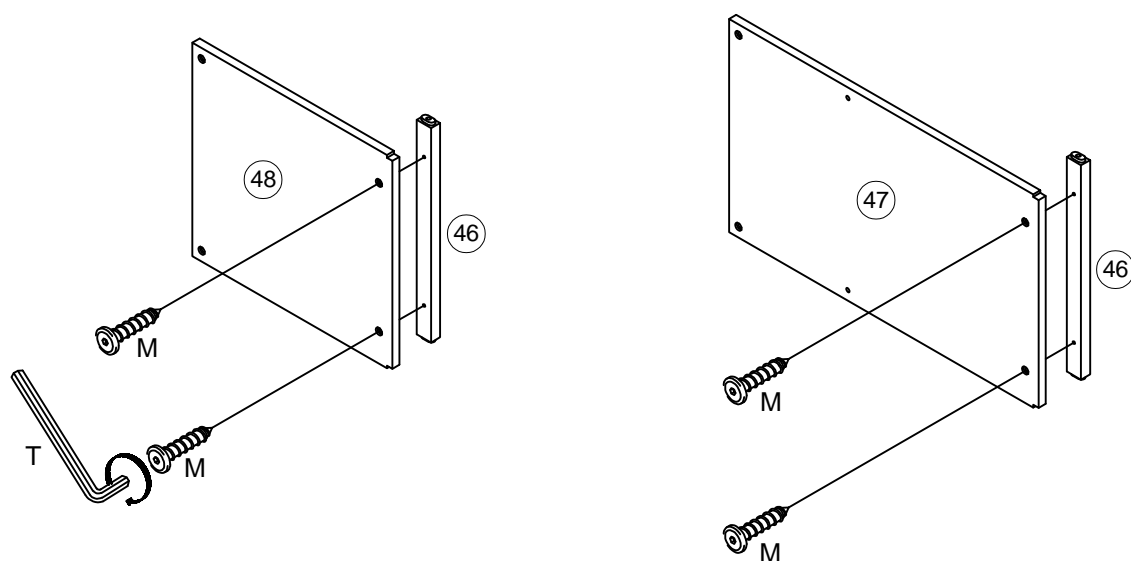
L		
1pc/pièce		T
A		
2pcs/pièces		C
G		
3pcs/pièces		
		4pcs/pièces

## Step/Étape 25



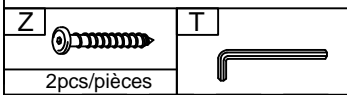
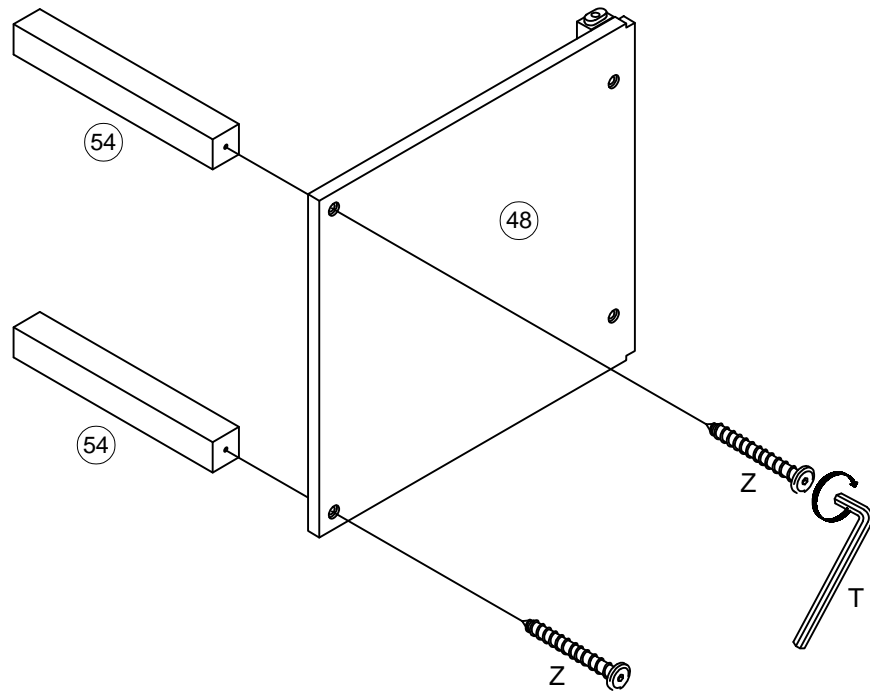
L		1pc/pièce
A		2pcs/pièces
G		3pcs/pièces
T		4pcs/pièces
C		4pcs/pièces

## Step/Étape 26

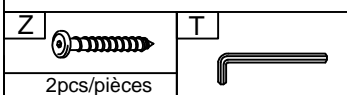
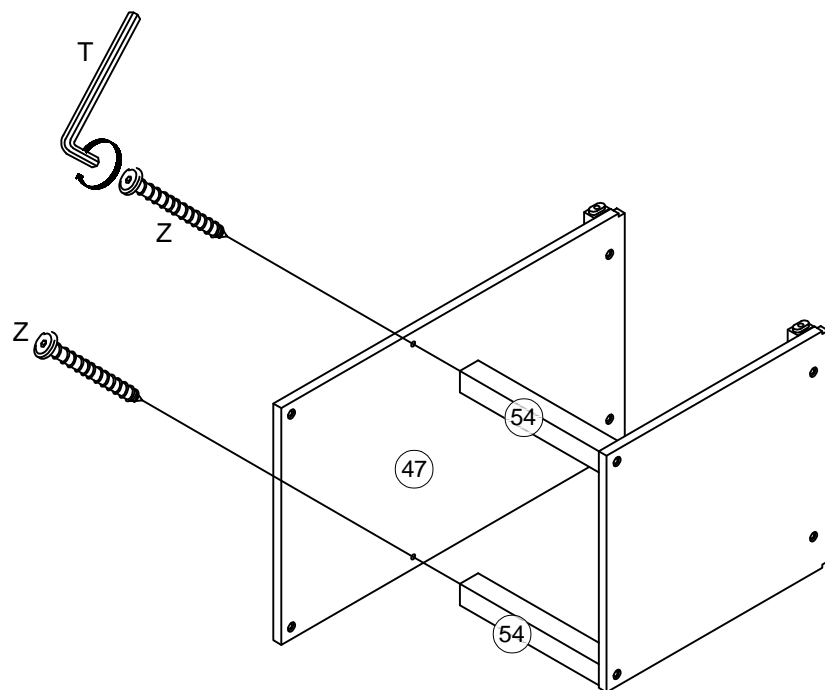


M		4pcs/pièces
T		4pcs/pièces

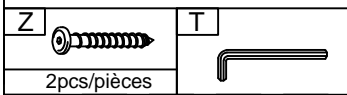
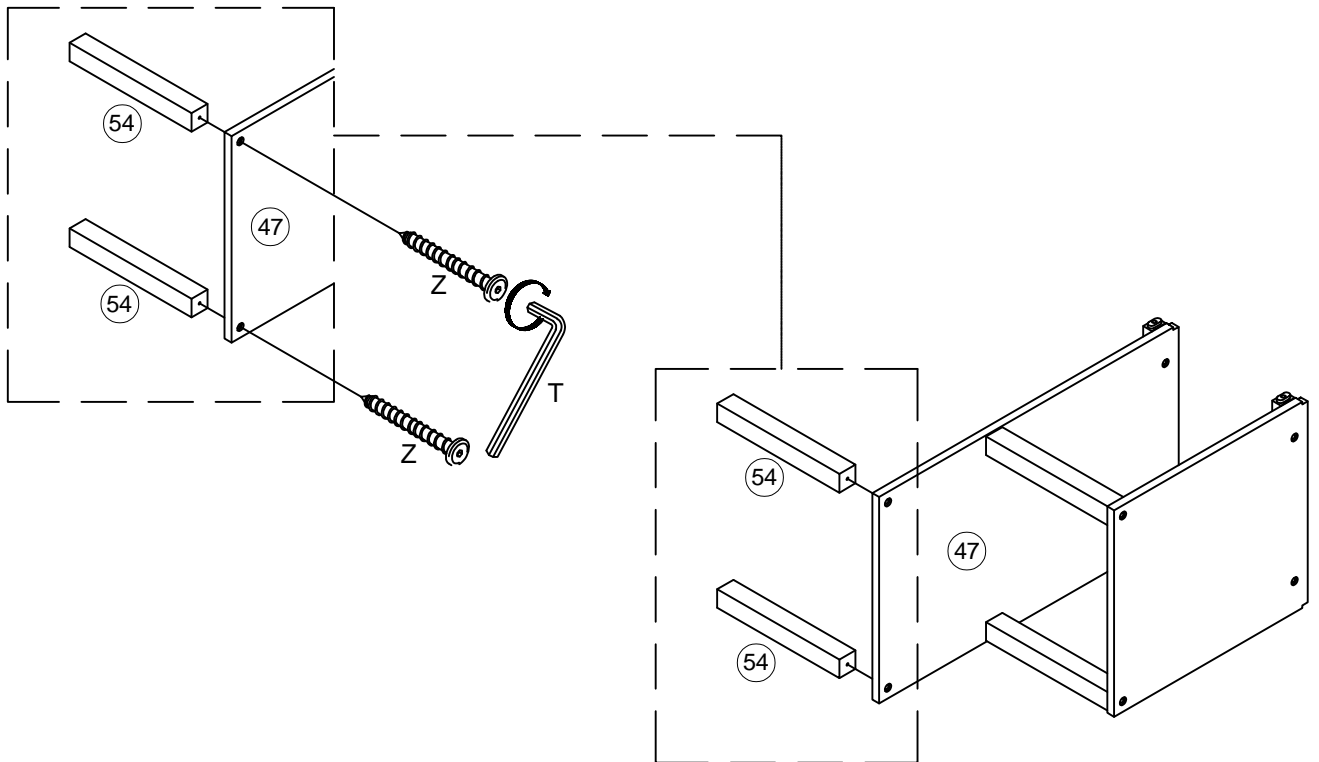
Step/Étape 27



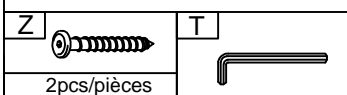
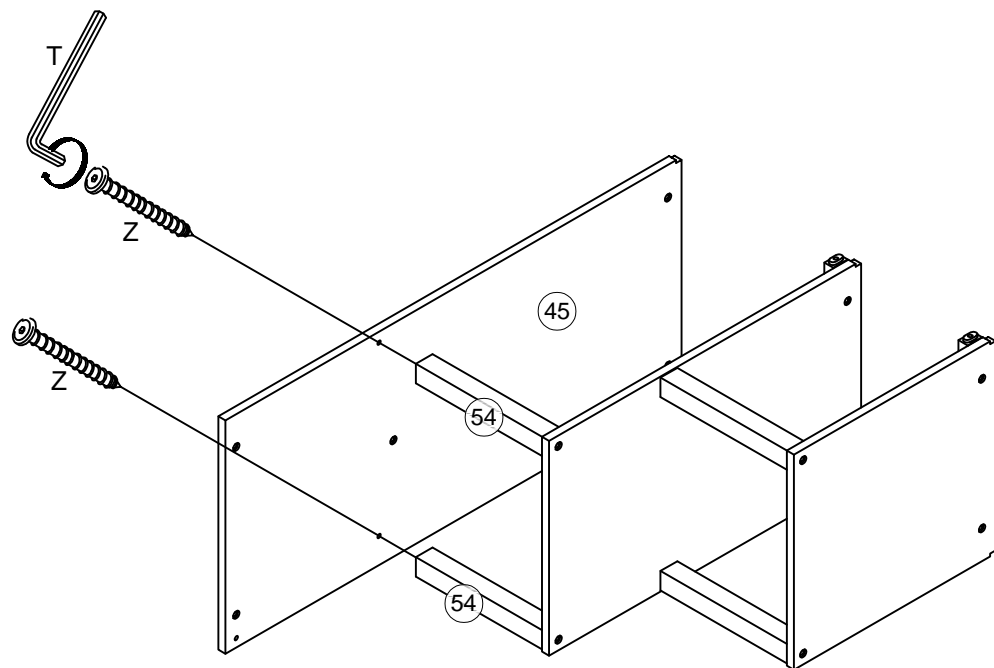
Step/Étape 28



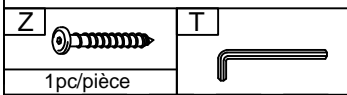
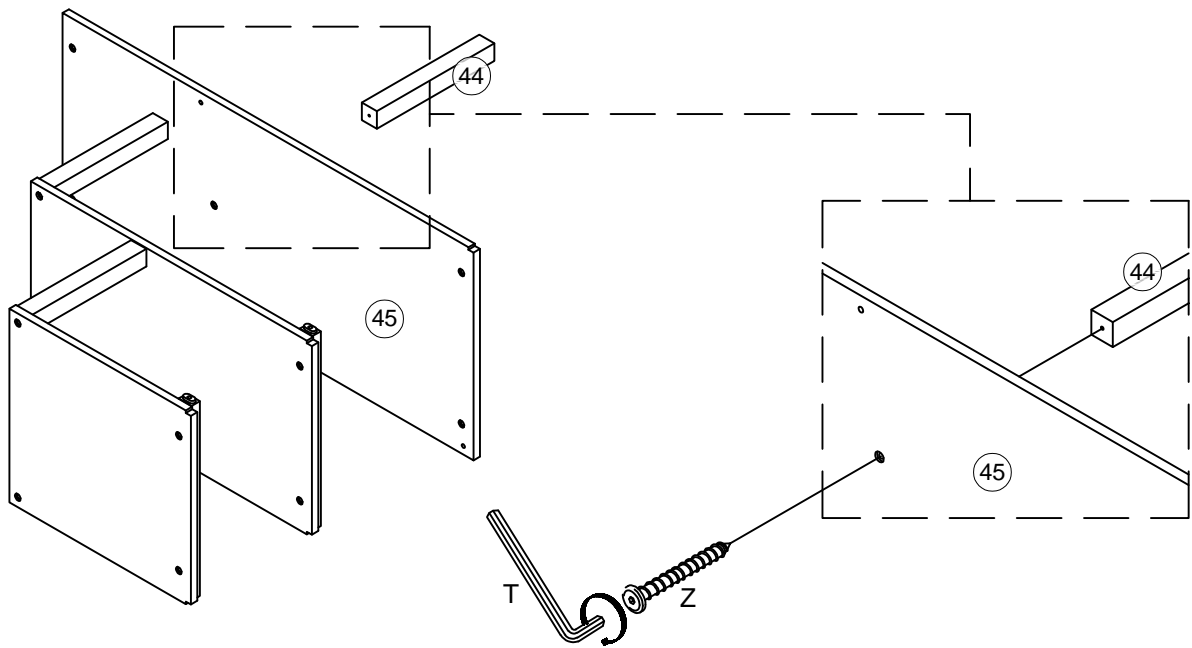
Step/Étape 29



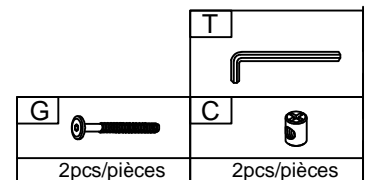
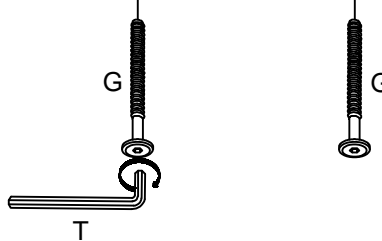
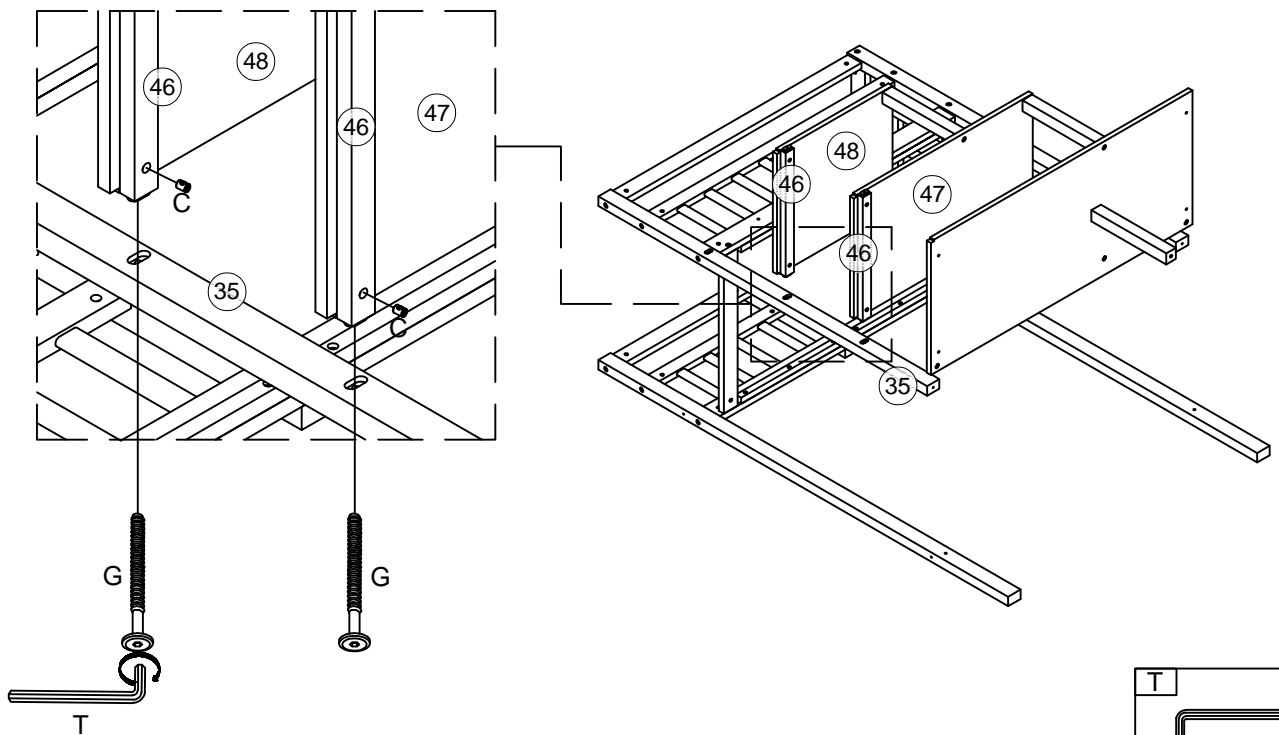
Step/Étape 30



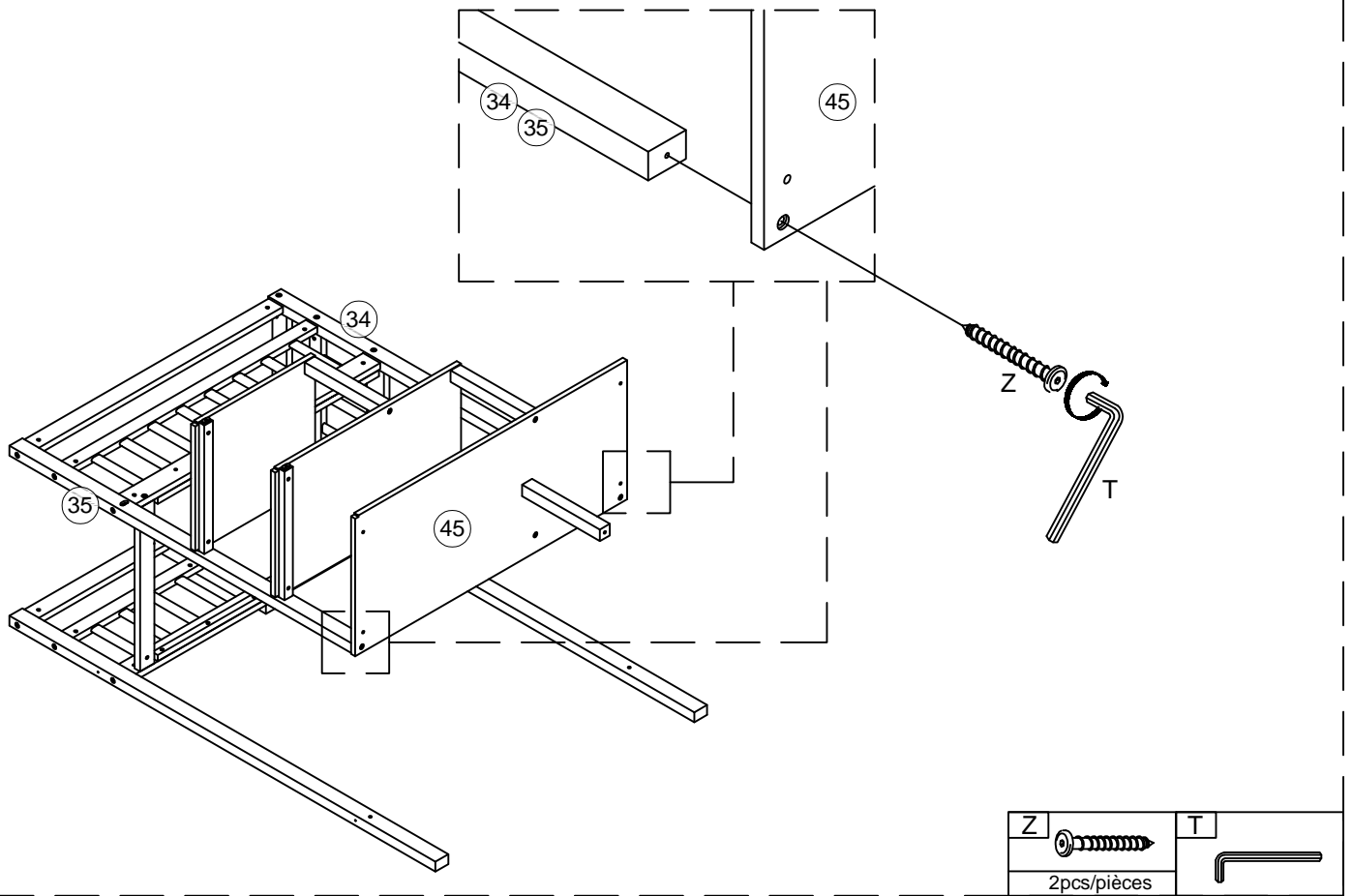
### Step/Étape 31



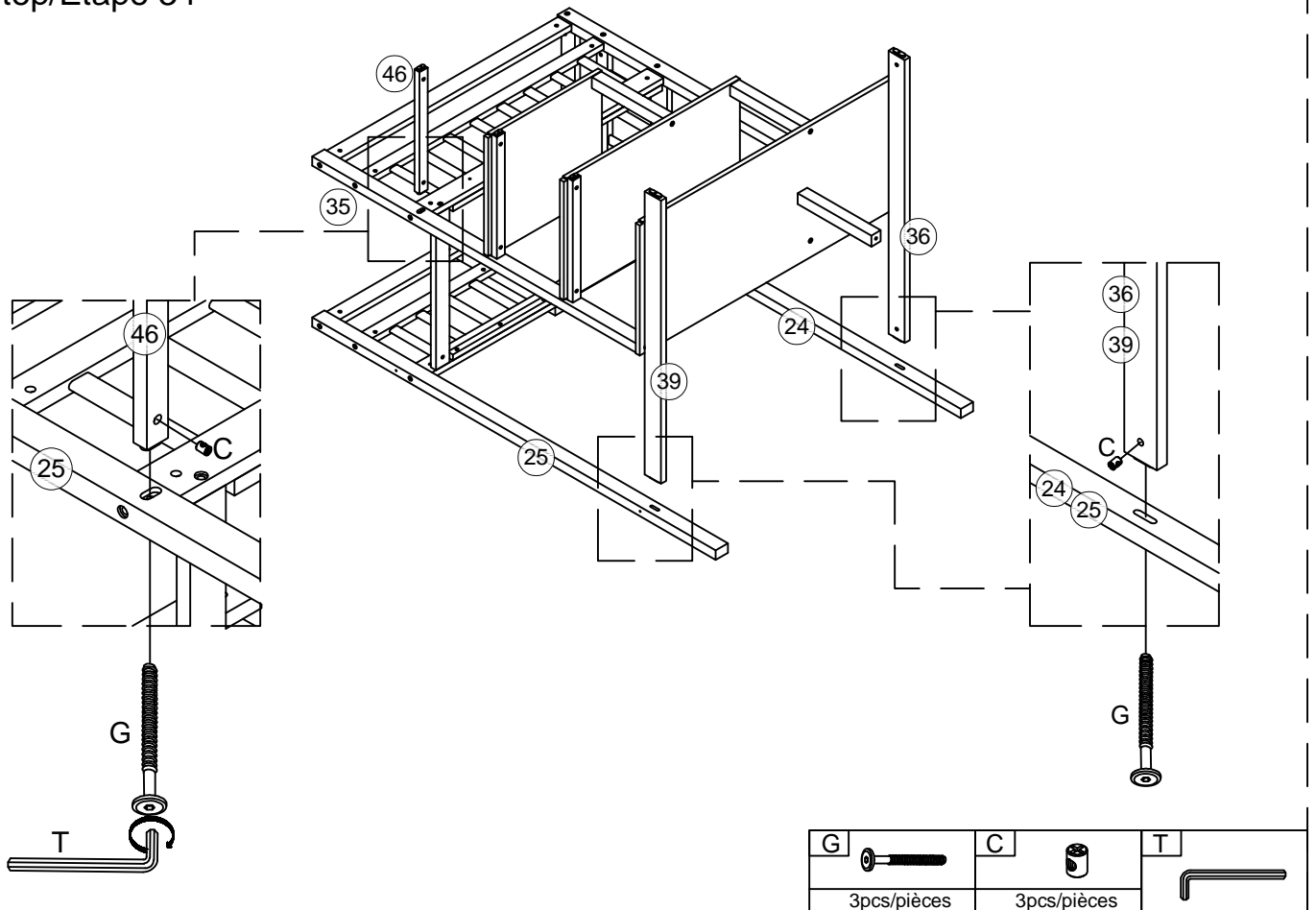
### Step/Étape 32



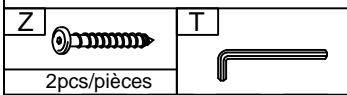
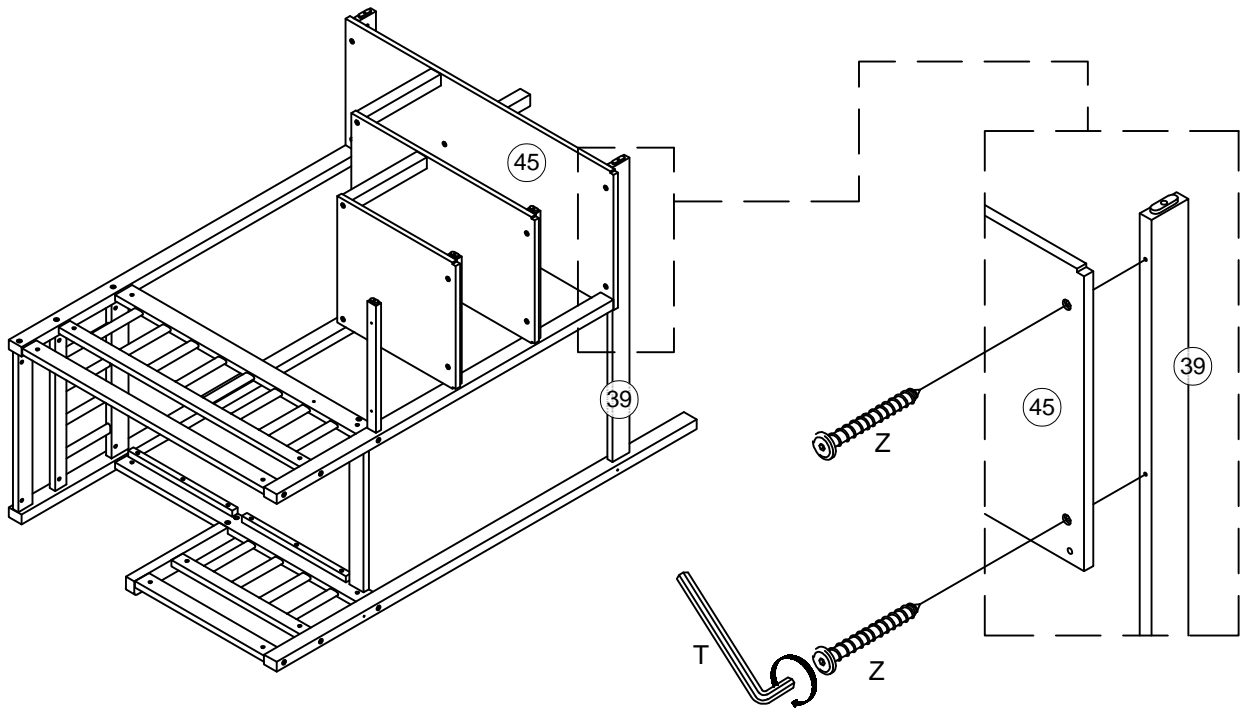
### Step/Étape 33



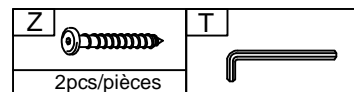
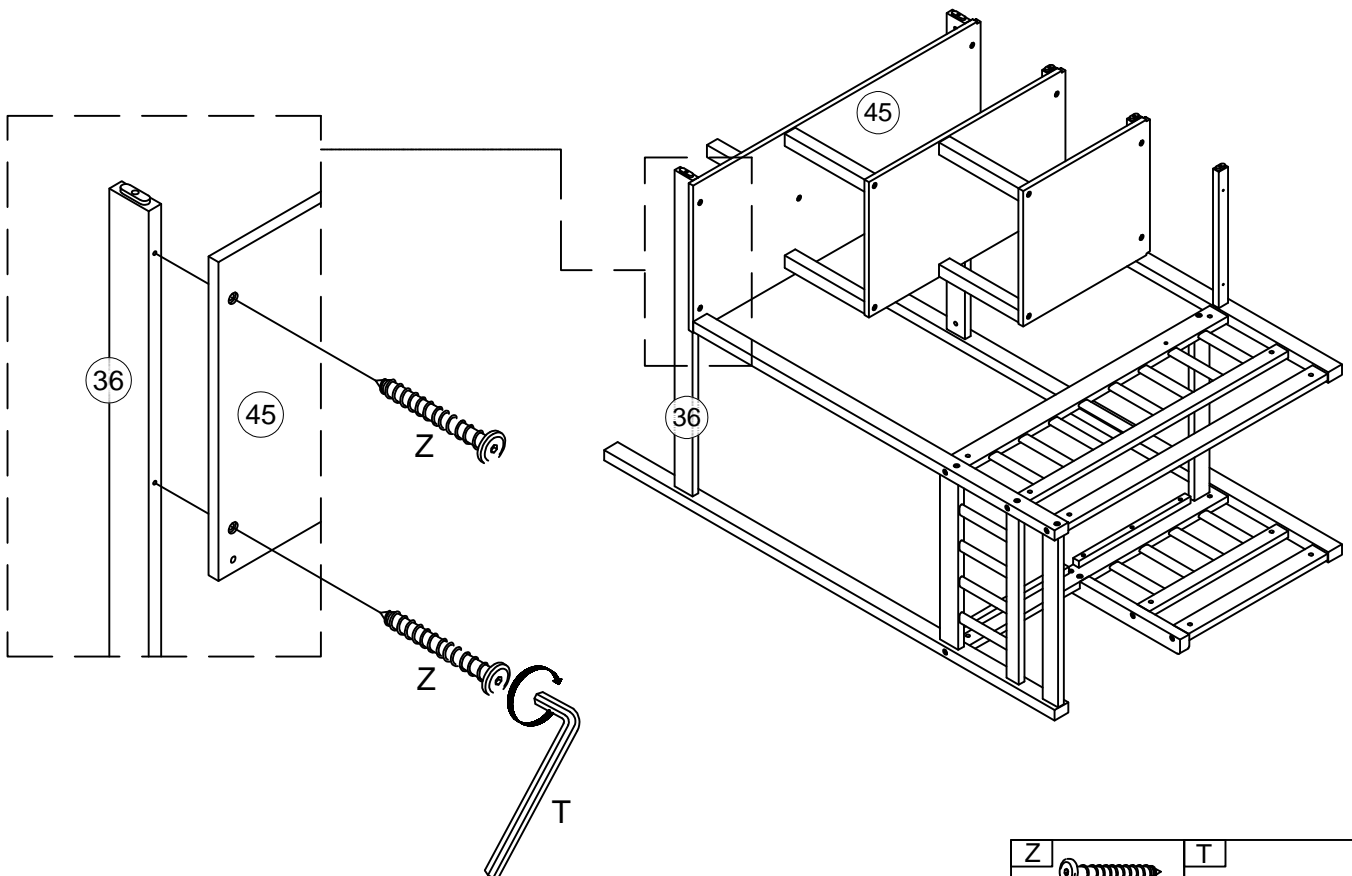
### Step/Étape 34



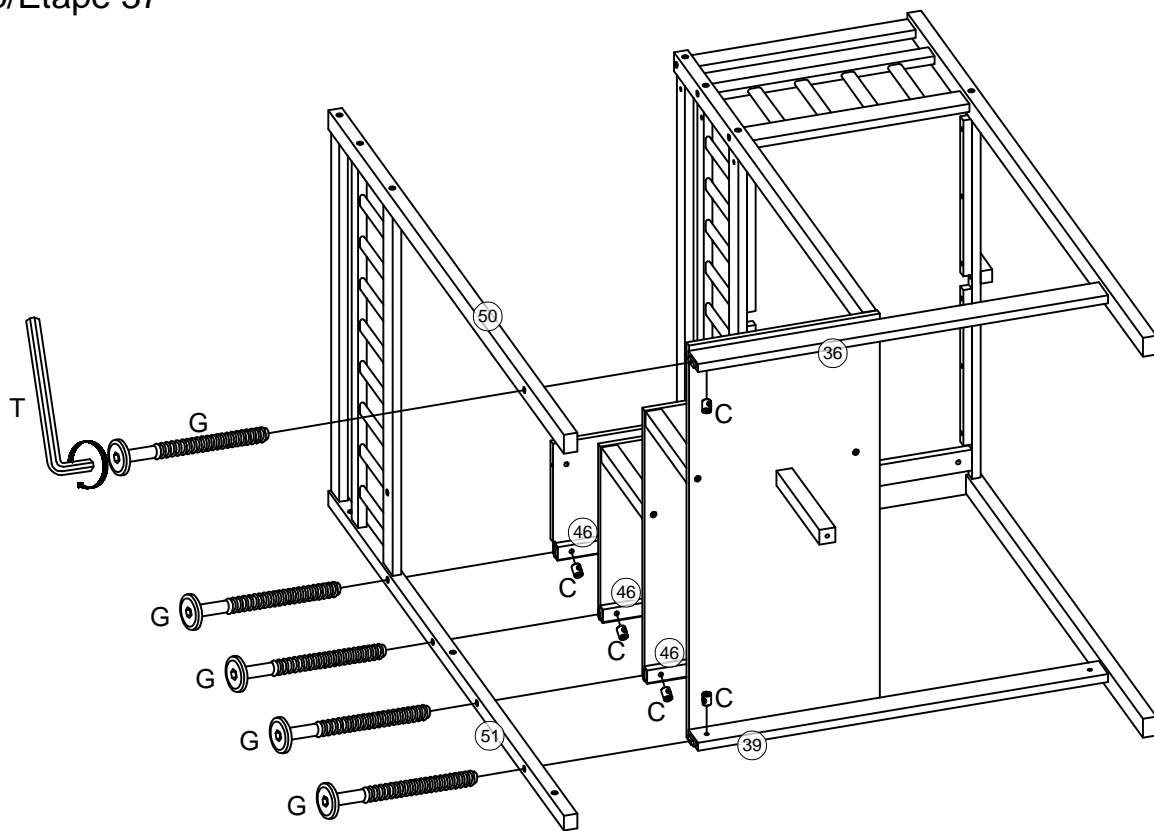
Step/Étape 35



Step/Étape 36

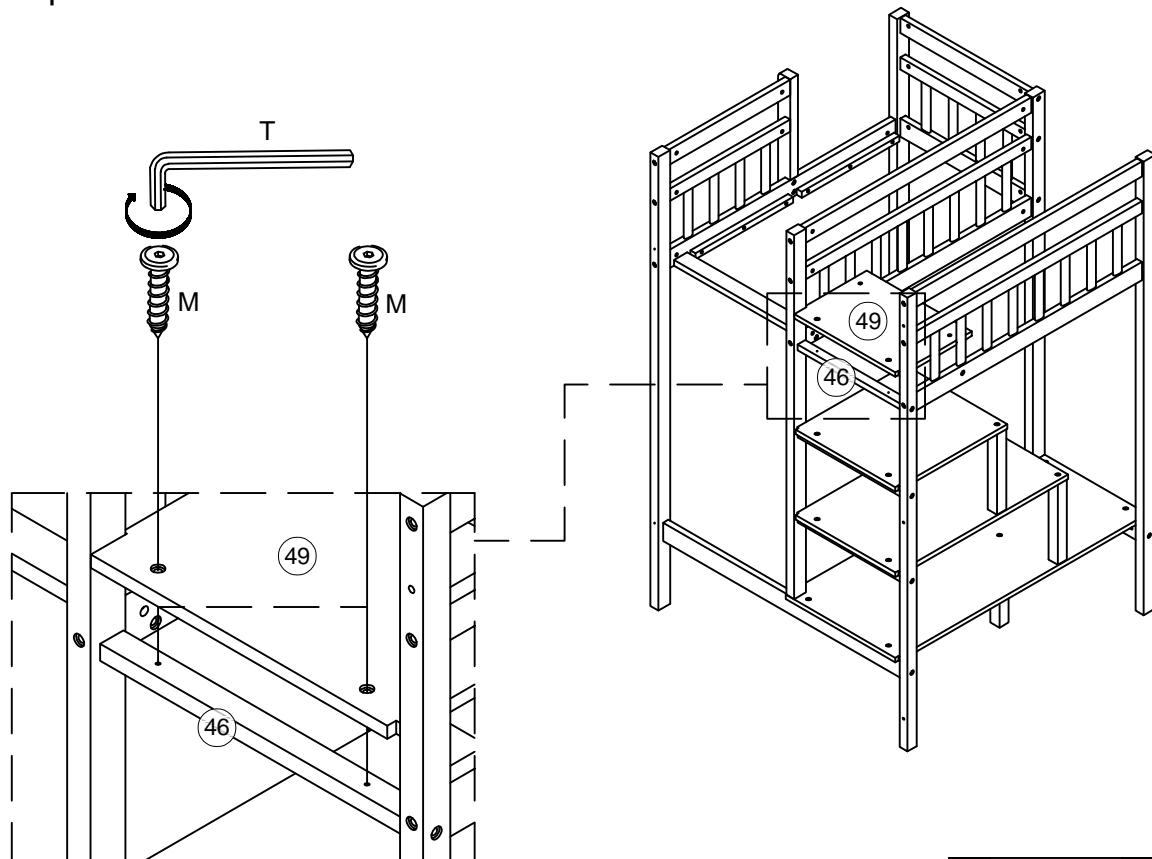


Step/Étape 37



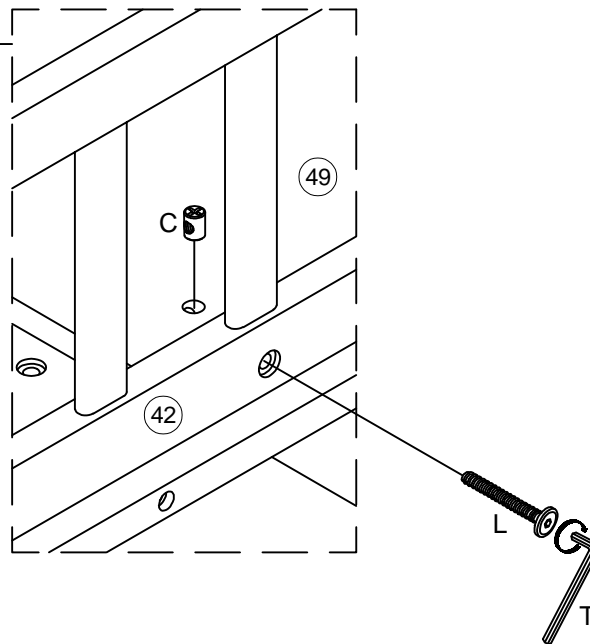
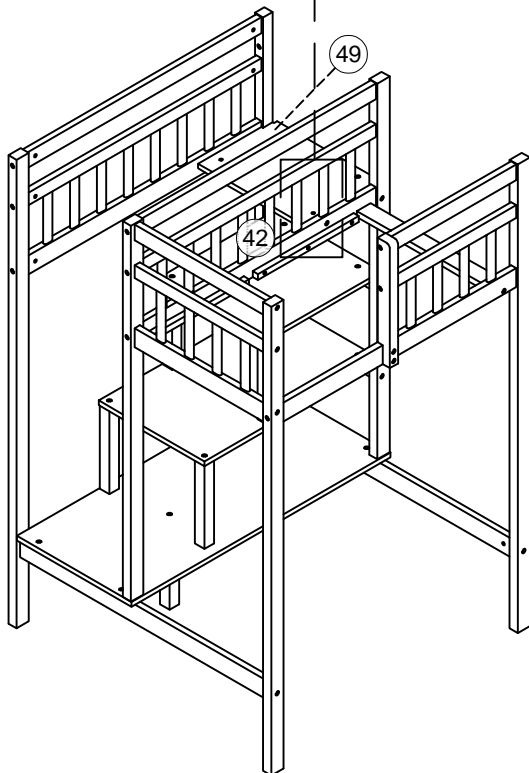
G		C		T	
5pcs/pièces		5pcs/pièces			

Step/Étape 38



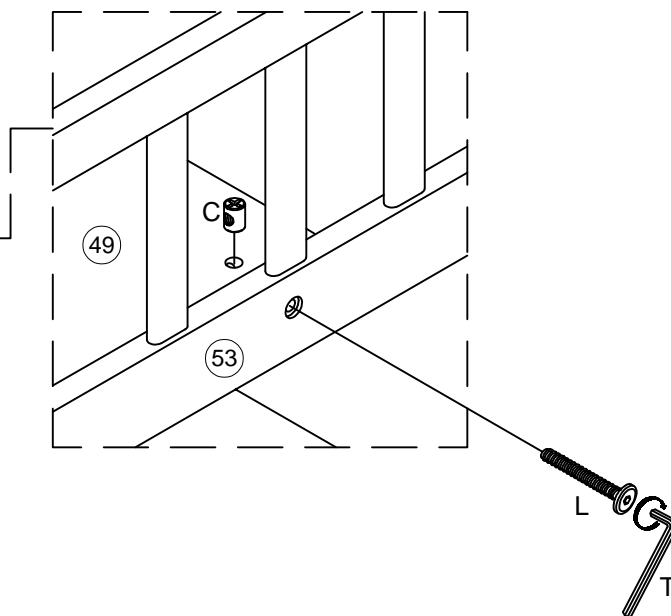
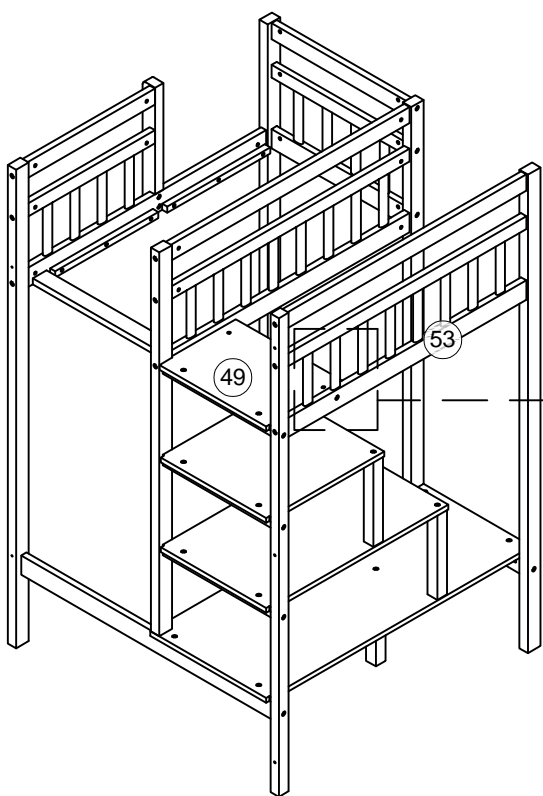
M		T	
2pcs/pièces			

Step/Étape 39



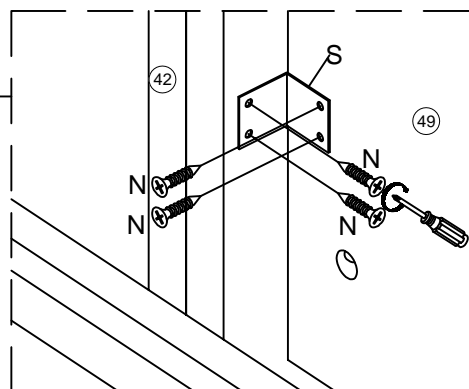
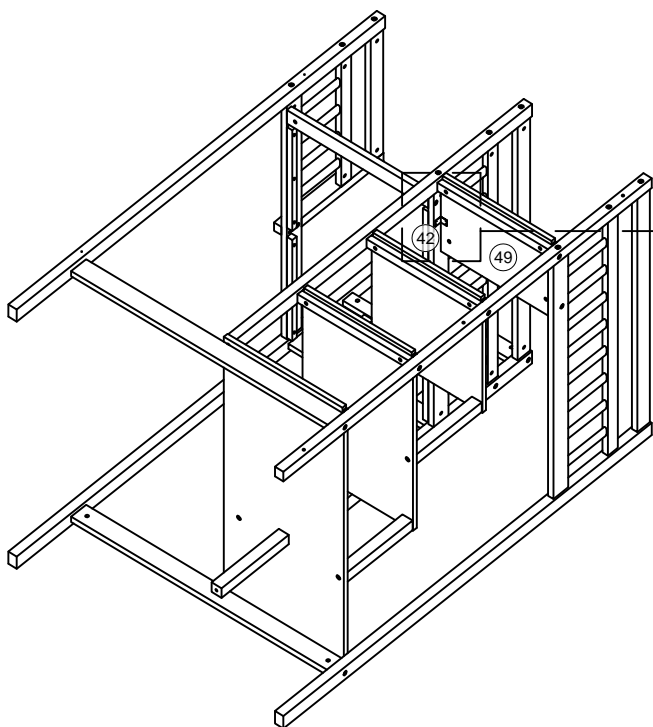
L		C		T	
1pc/pièce		1pc/pièce			

Step/Étape 40



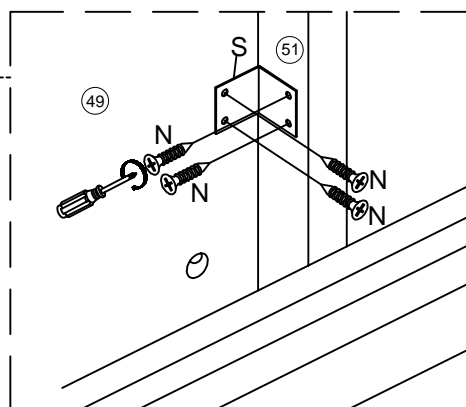
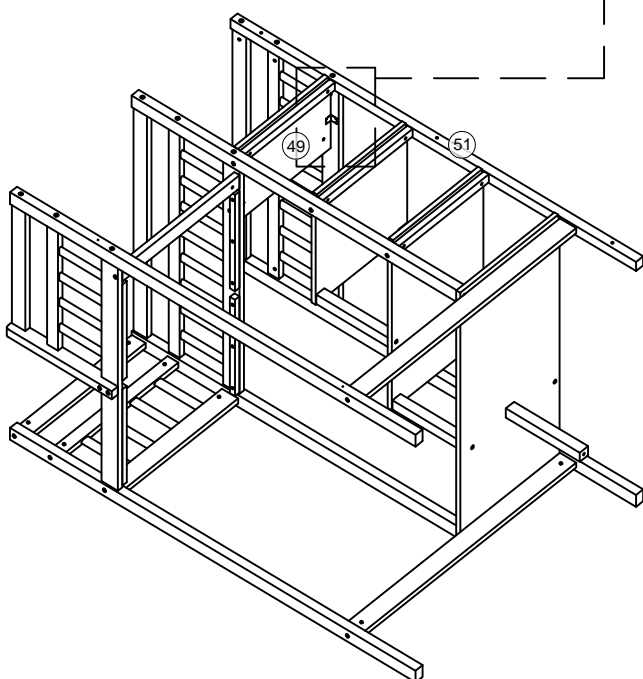
L		C		T	
1pc/pièce		1pc/pièce			

### Step/Étape 41



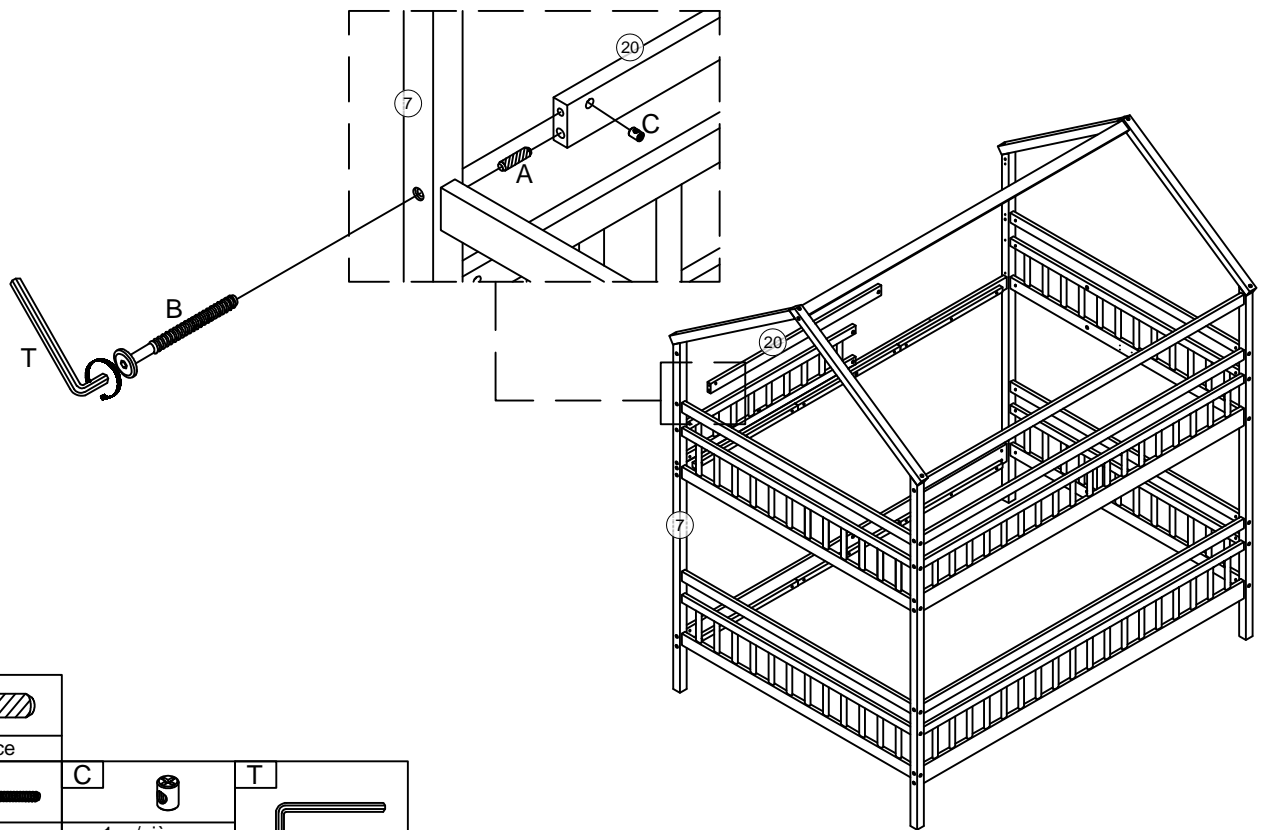
S		N	
1pc/pièce		4pcs/pièces	

### Step/Étape 42

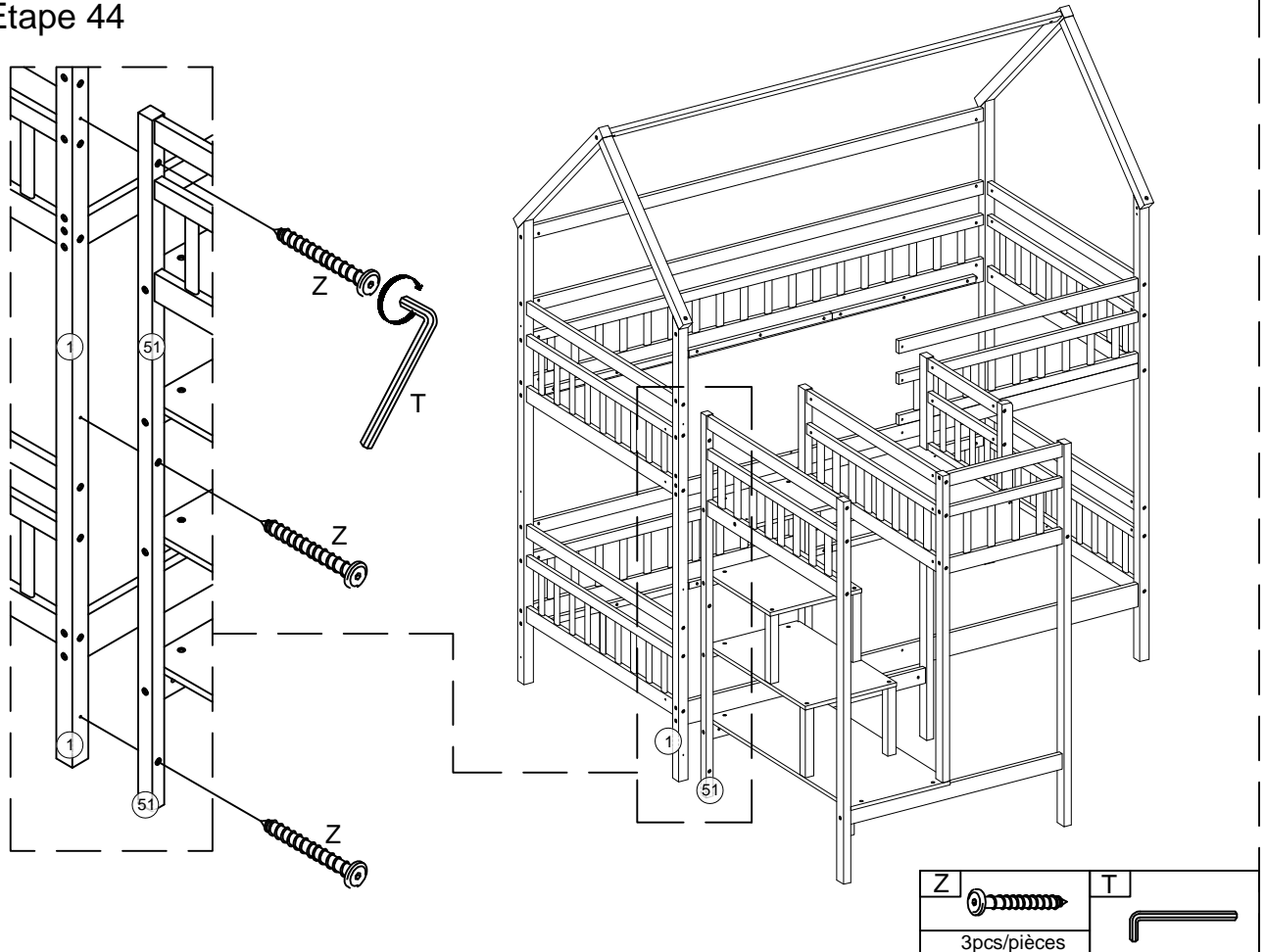


S		N	
1pc/pièce		4pcs/pièces	

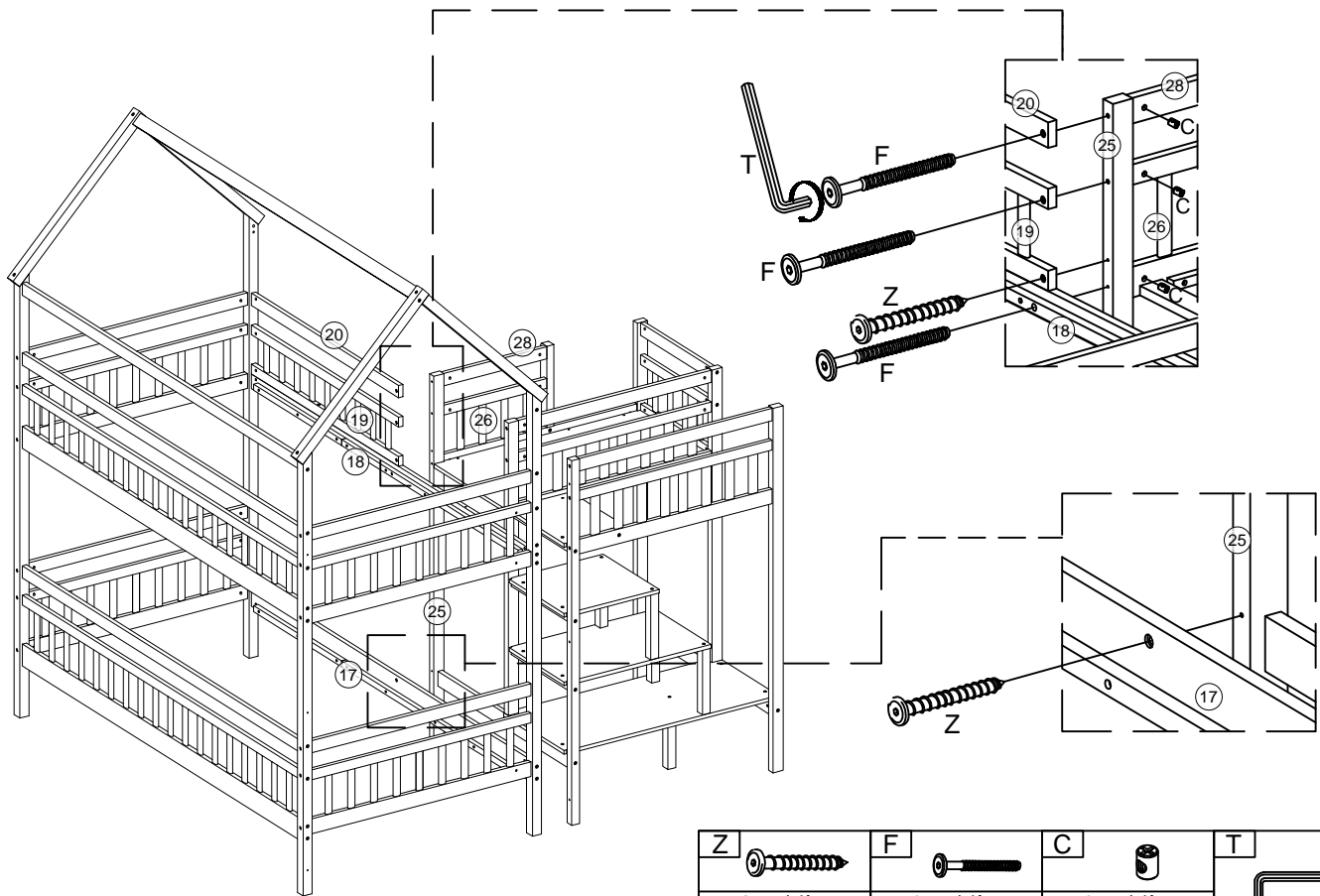
## Step/Étape 43



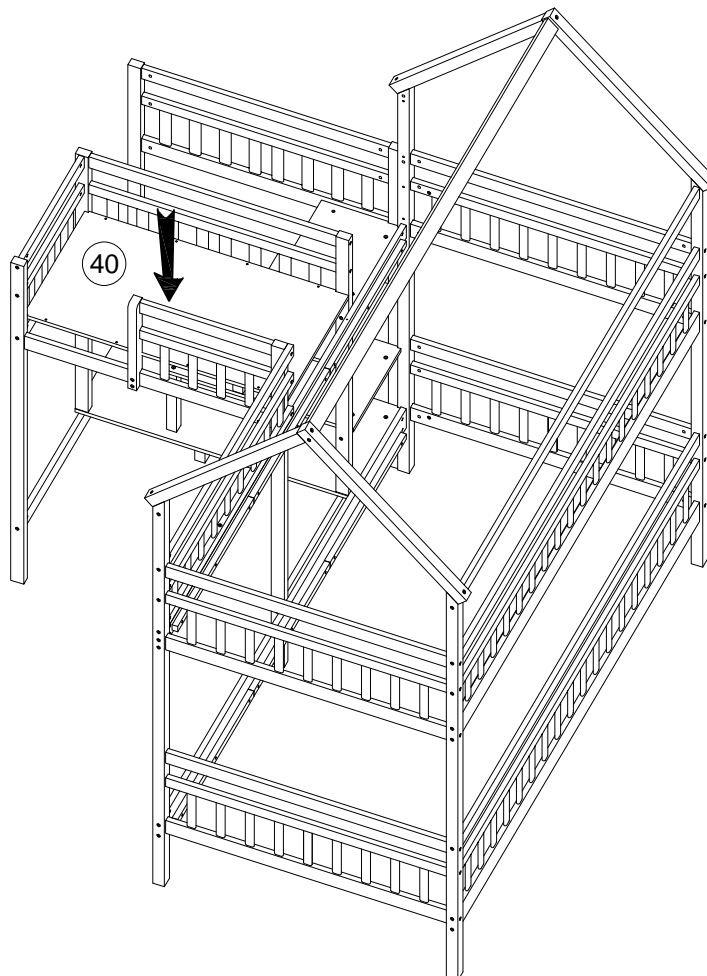
## Step/Étape 44



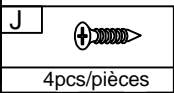
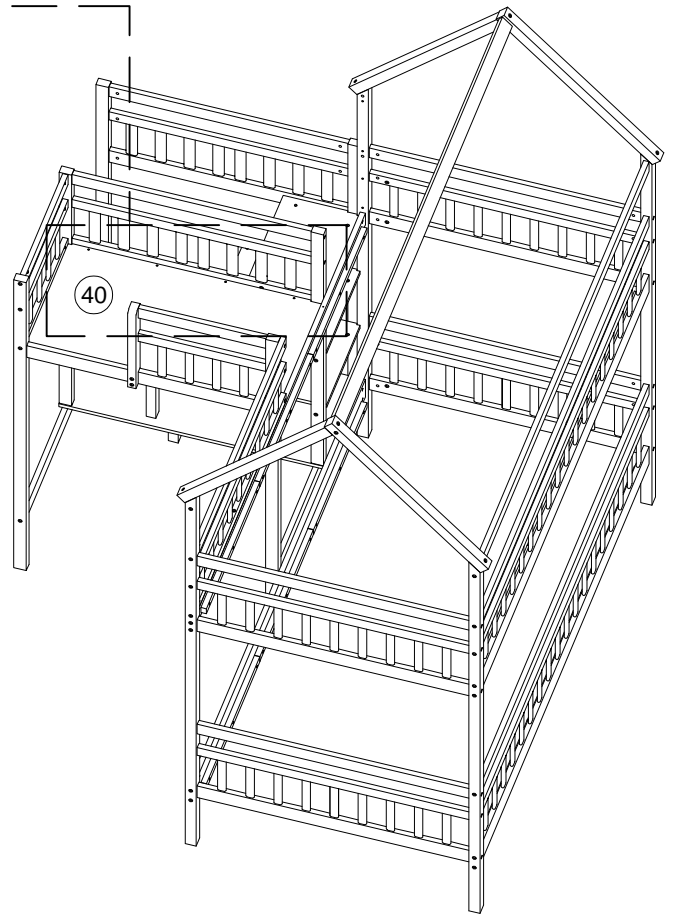
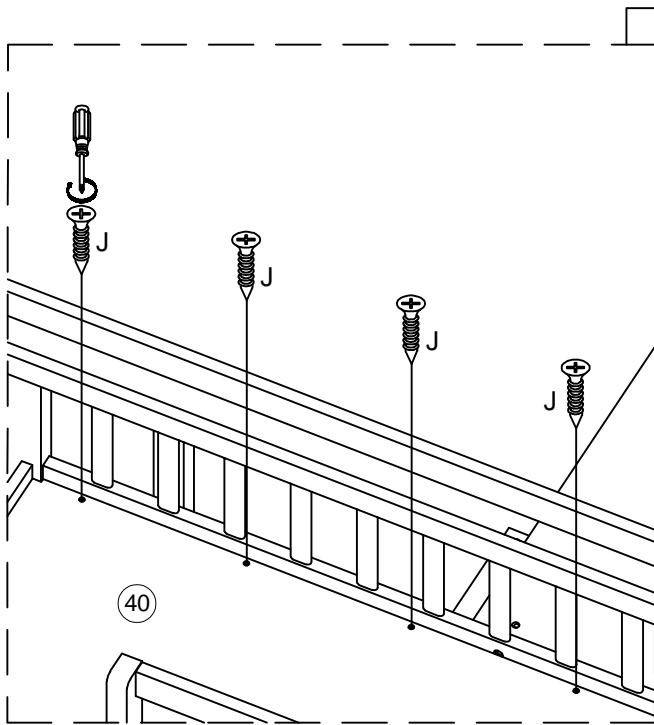
## Step/Étape 45



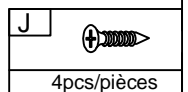
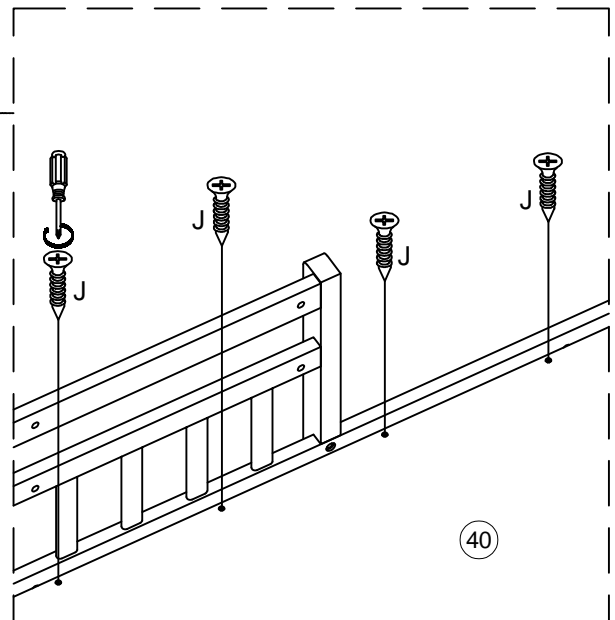
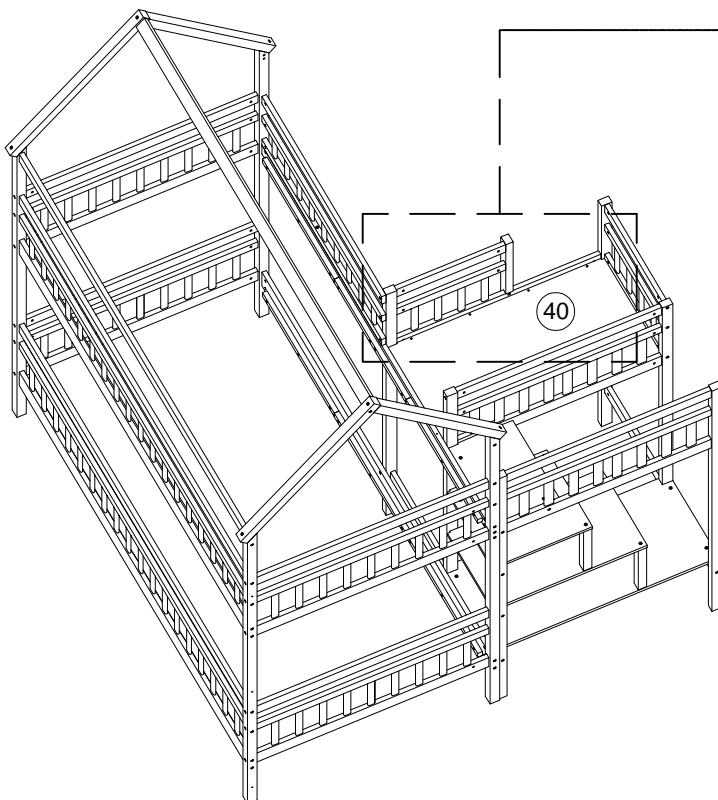
## Step/Étape 46



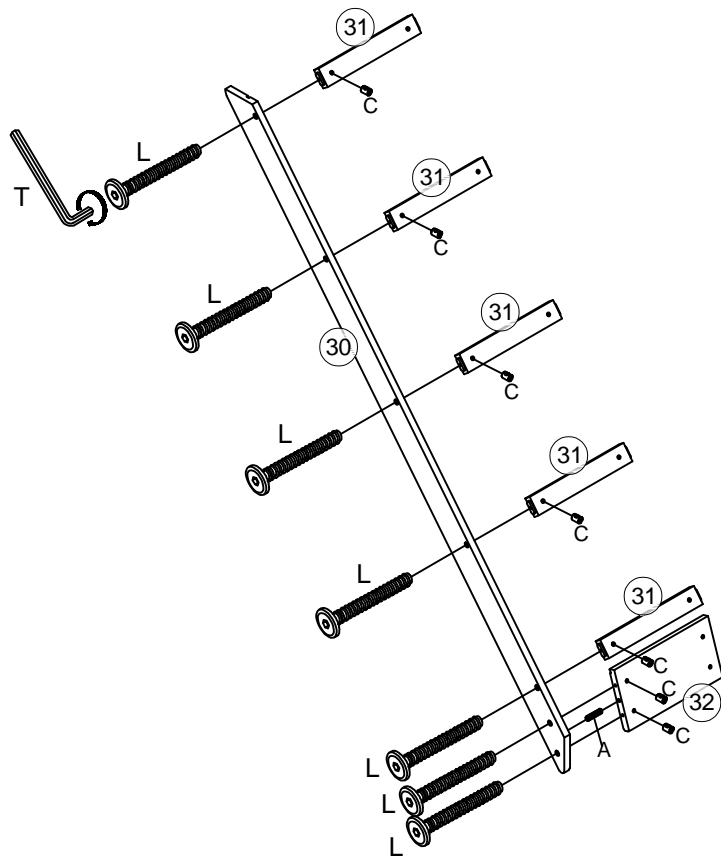
### Step/Étape 47



### Step/Étape 48

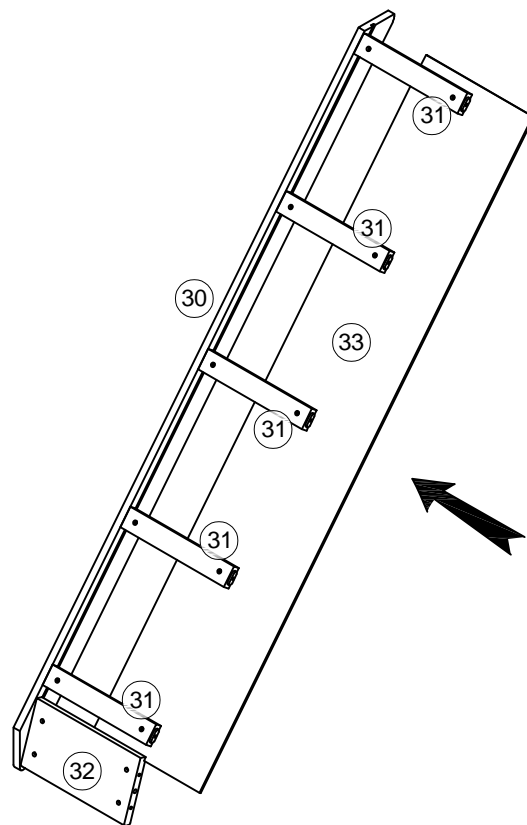


## Step/Étape 49

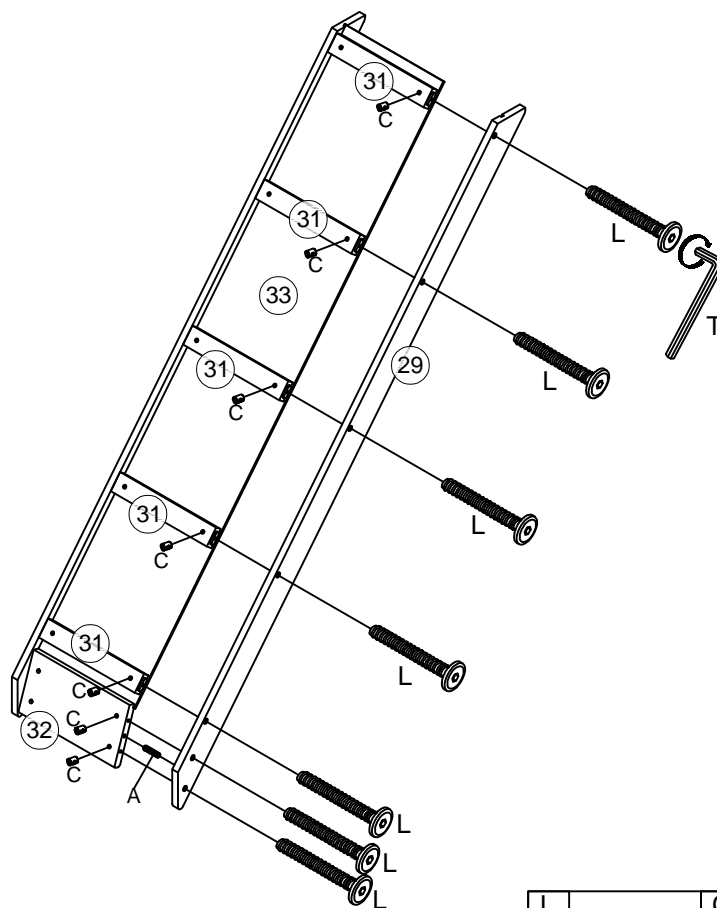


A			
	1pc/pièce		
L		C	
	7pcs/pièces		T

## Step/Étape 50

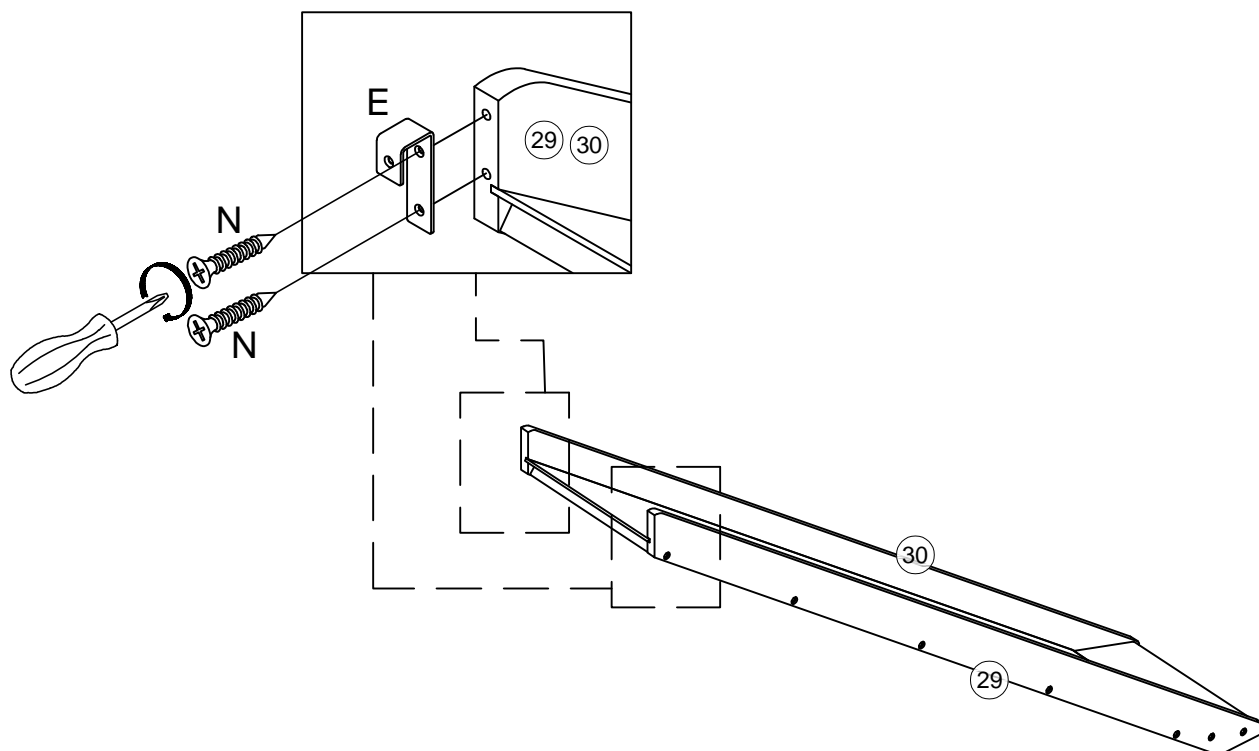


## Step/Étape 51



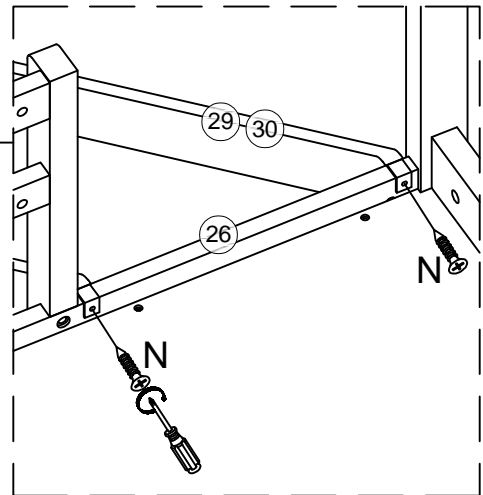
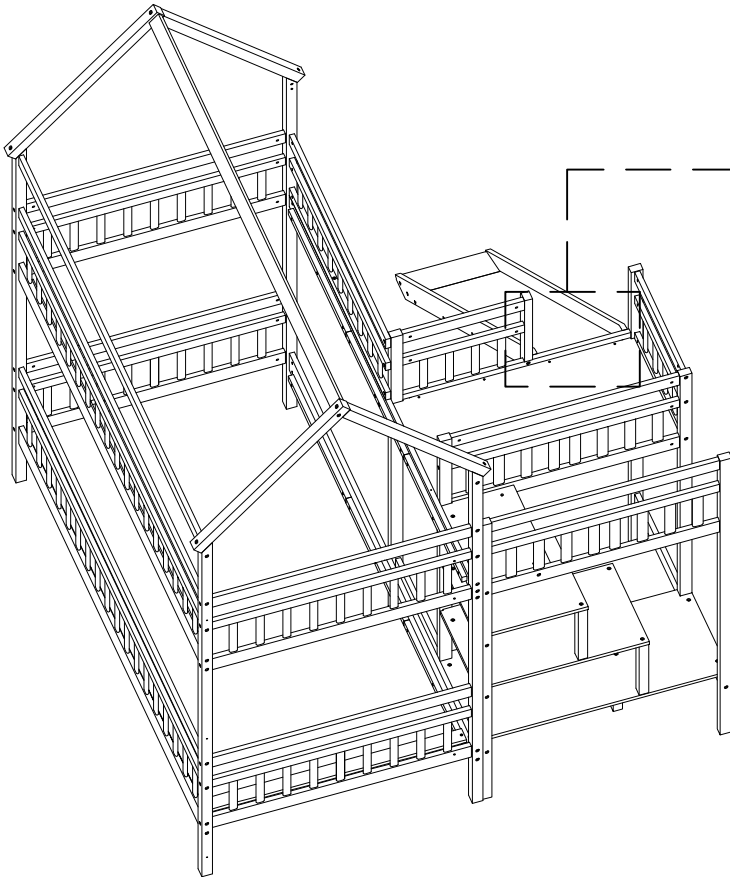
		A
		1pc/pièce
L		C
7pcs/pièces		
		T


## Step/Étape 52



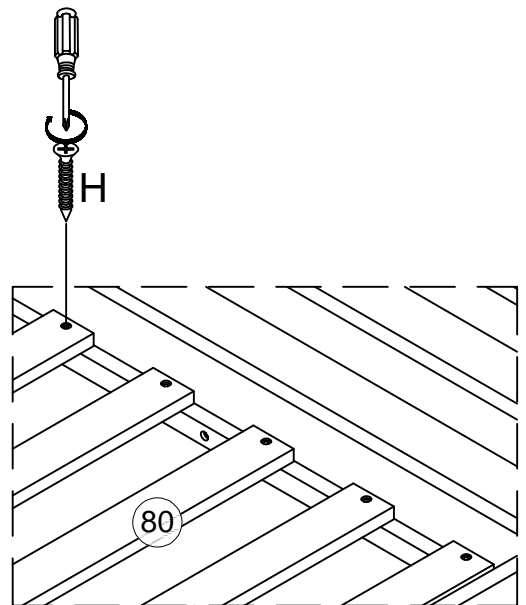
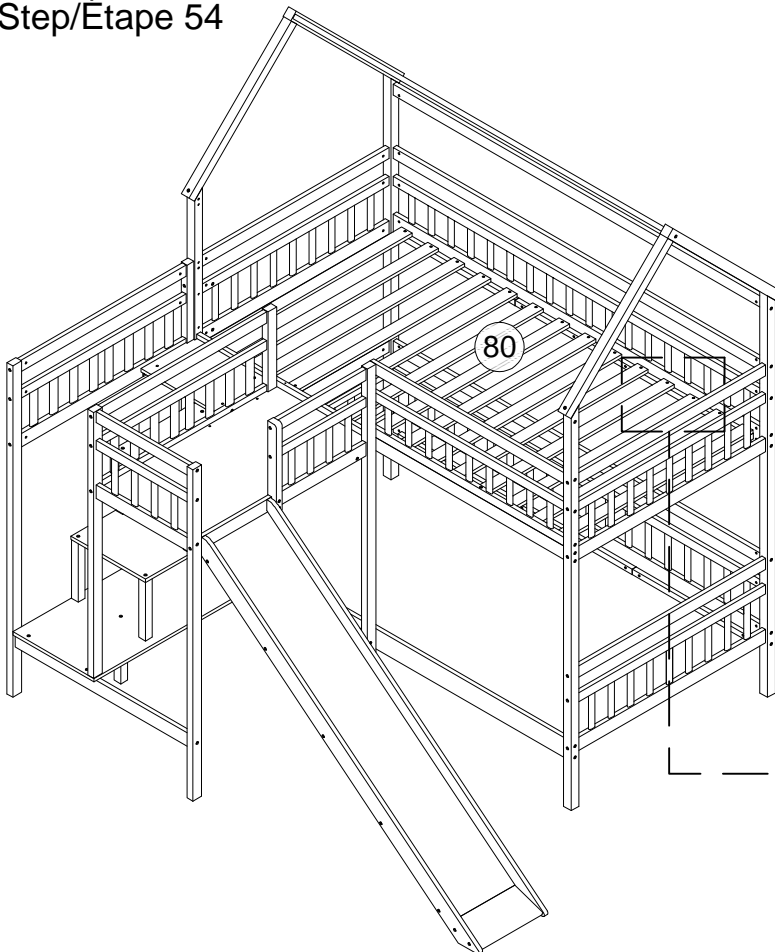
E		N	
2pcs/pièce		4pcs/pièces	


Step/Étape 53



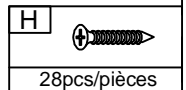
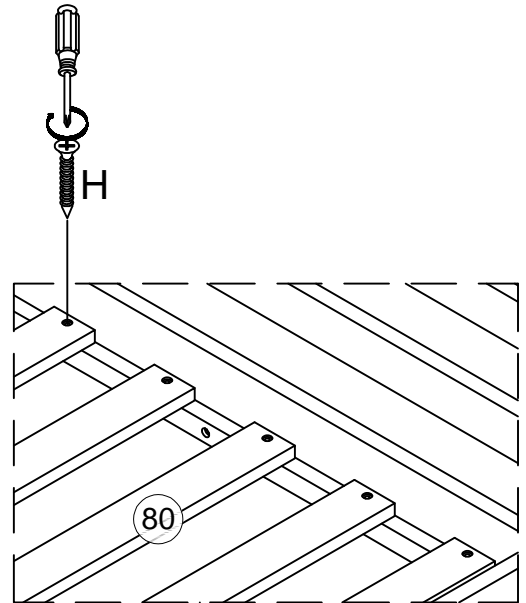
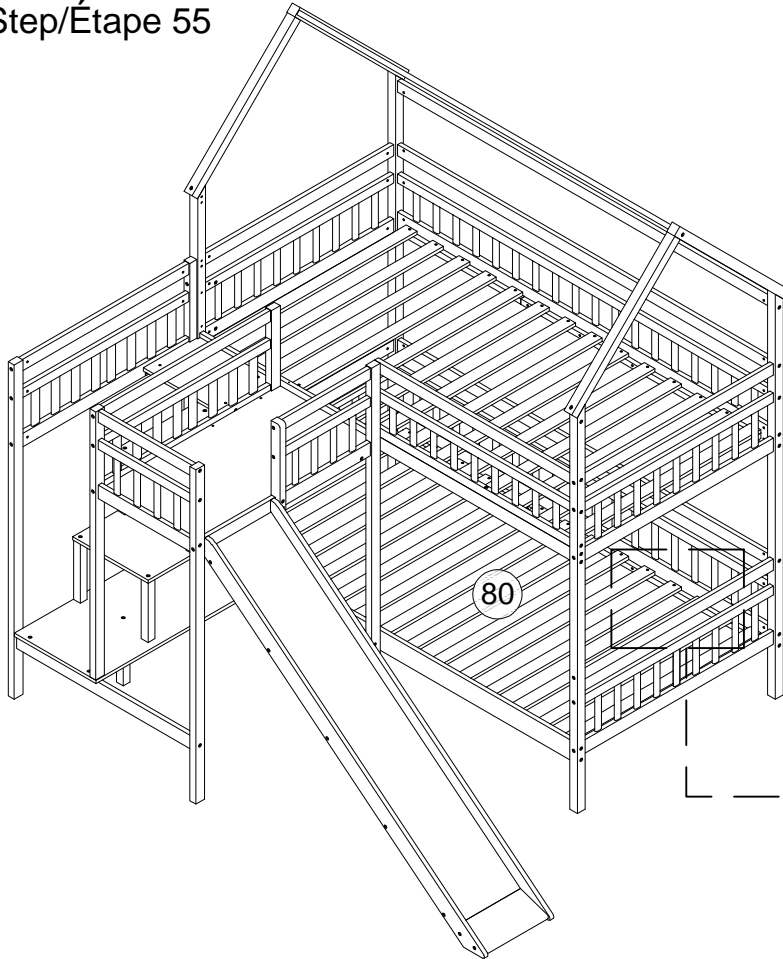
N	
2pcs/pièces	

Step/Étape 54

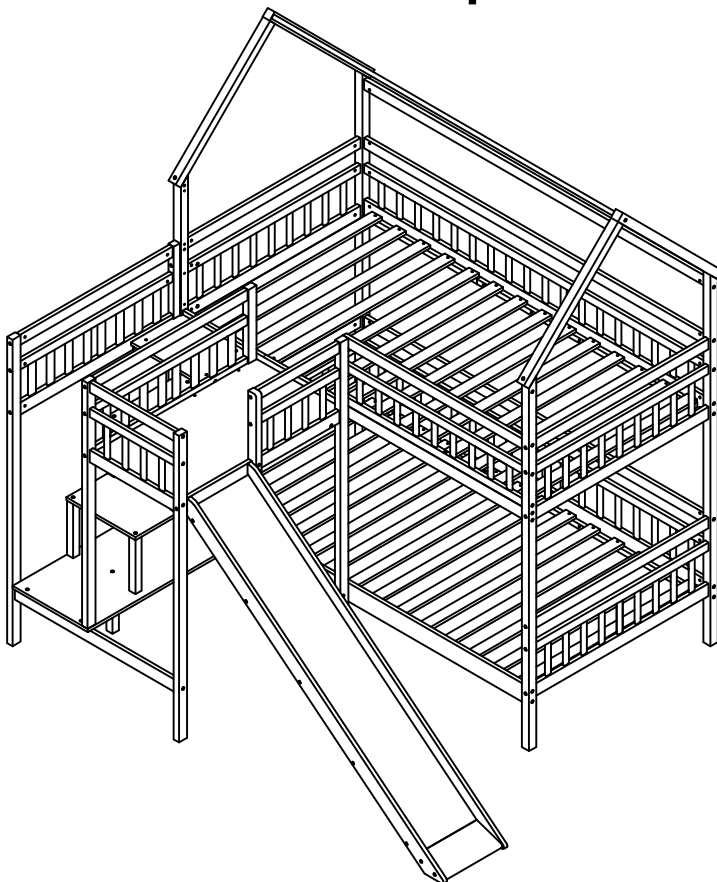


H	
28pcs/pièces	

Step/Étape 55



## Complete Option 1



Note: Keep the remaining hardware parts of Option 1 somewhere, don't lose them and use them for Option 2 when you want to change. Thanks

Remarque : Conservez les pièces restantes de l'option 1 en lieu sûr, ne les perdez pas et utilisez-les pour l'option 2 lorsque vous souhaitez changer. Merci.

## Optional assembly instructions for 2 stair clusters Instructions de montage facultatives pour 2 volées d'escalier

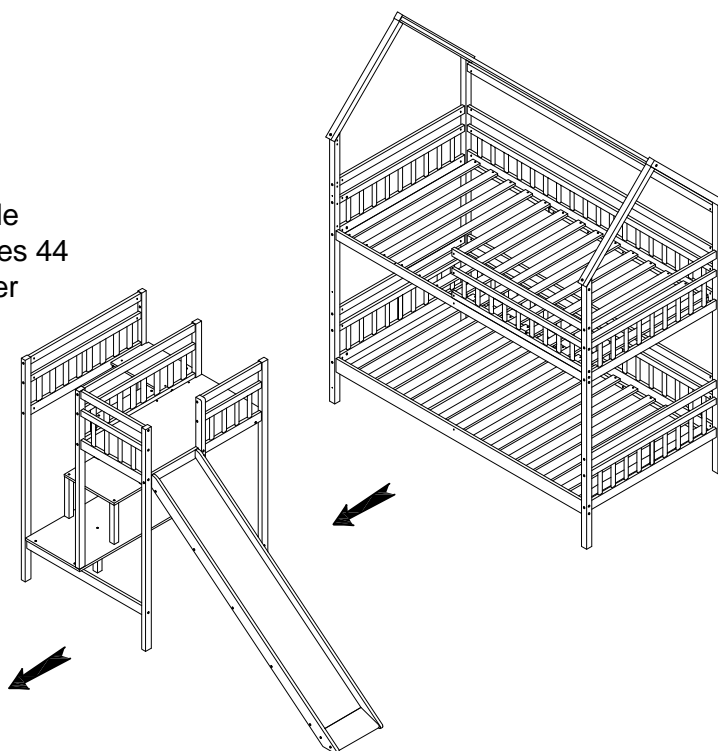
### Step/Étape 1

Note: In step 1, use the hex key to remove the hardware (assembled in steps 44 and 45 of Option 1) and take the stair assembly outside as shown in the illustration below.

Remarque : À l'étape 1, utilisez la clé hexagonale pour retirer la quincaillerie (assemblée aux étapes 44 et 45 de l'option 1) et sortez l'ensemble d'escalier comme indiqué dans l'illustration ci-dessous.

Reclaimed hardware must be retained for reassembly.

Les pièces récupérées doivent être conservées pour le réassemblage.



### Step/Étape 2

Note: In step 2, use the hex key to remove the hardware and take out part number 20 (done previously in step 45 of Option 1).

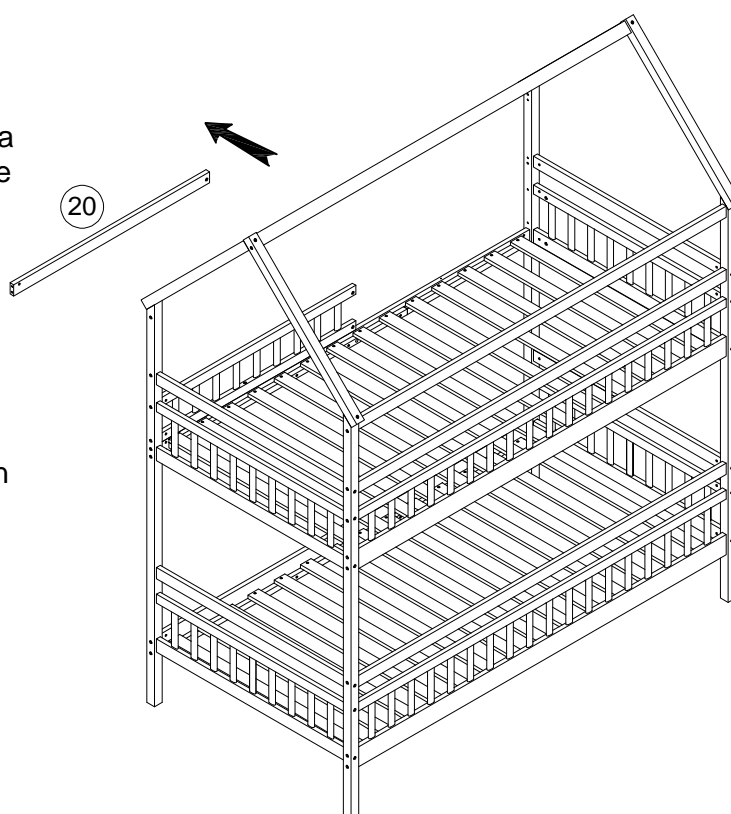
Remarque : à l'étape 2, utilisez la clé hexagonale pour retirer le matériel et retirez la pièce numéro 20 (fait précédemment à l'étape 45 de l'option 1).

Note: Once you get the 20 details, keep it somewhere so you can use it when you re-select Option 1.

Remarque : Une fois que vous aurez obtenu les 20 détails, conservez-les quelque part afin de pouvoir les utiliser lorsque vous sélectionnez à nouveau l'option 1.

Reclaimed hardware must be retained for reassembly.

Les pièces récupérées doivent être conservées pour le réassemblage.



### Step/Étape 3

Note: In step 3, remove part 19 from the bed (previously assembled in steps 14 and 15 of Option 1)

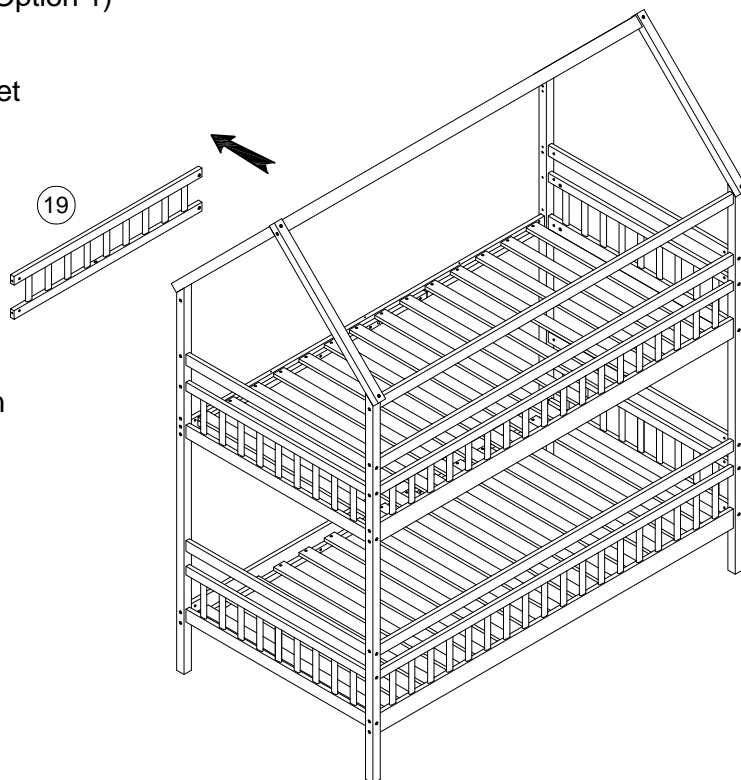
Remarque : À l'étape 3, retirez la pièce 19 du lit (précédemment assemblée aux étapes 14 et 15 de l'option 1).

Note: Once you get the 19 details, keep it somewhere so you can use it when you re-select Option 1.

Remarque : Une fois que vous aurez obtenu les 19 détails, conservez-les quelque part afin de pouvoir les utiliser lorsque vous sélectionnerez à nouveau l'option 1.

Reclaimed hardware must be retained for reassembly.

Les pièces récupérées doivent être conservées pour le réassemblage.



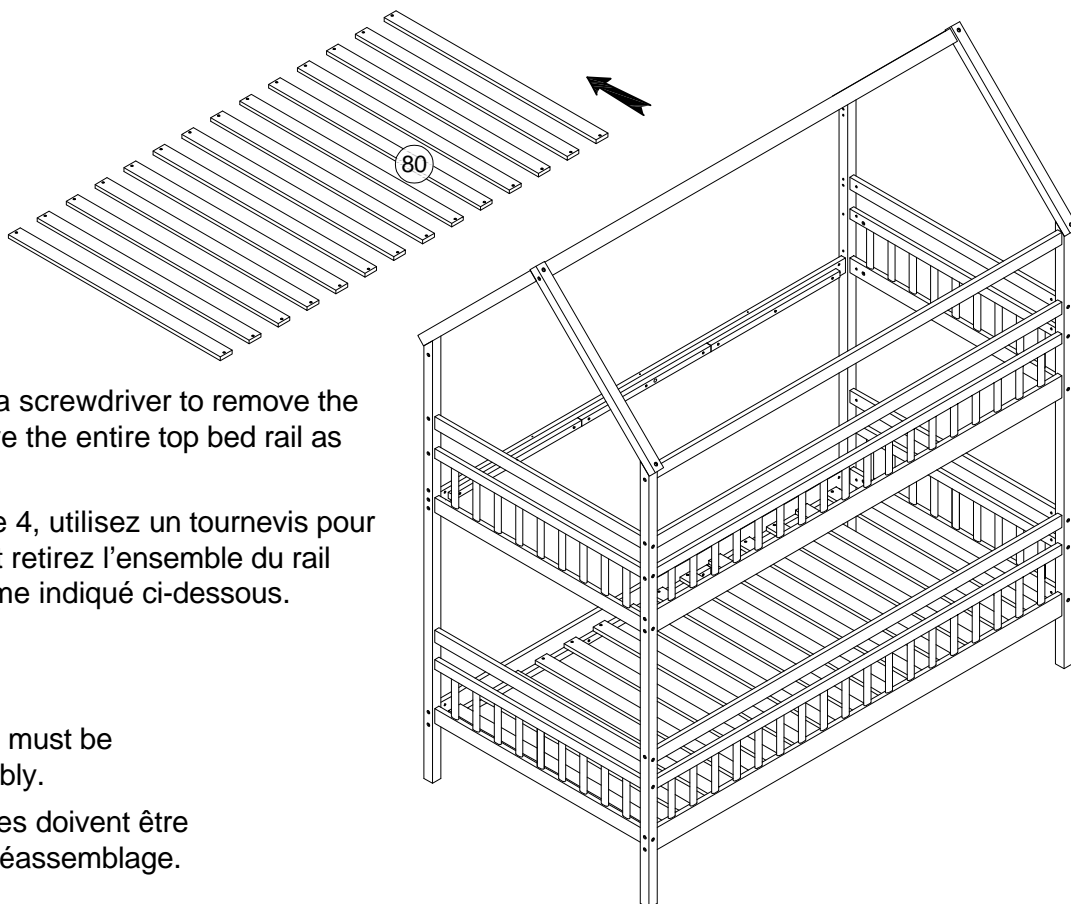
### Step/Étape 4

Note: In step 4, use a screwdriver to remove the hardware and remove the entire top bed rail as shown below.

Remarque : À l'étape 4, utilisez un tournevis pour retirer les fixations et retirez l'ensemble du rail supérieur du lit comme indiqué ci-dessous.

Reclaimed hardware must be retained for reassembly.

Les pièces récupérées doivent être conservées pour le réassemblage.



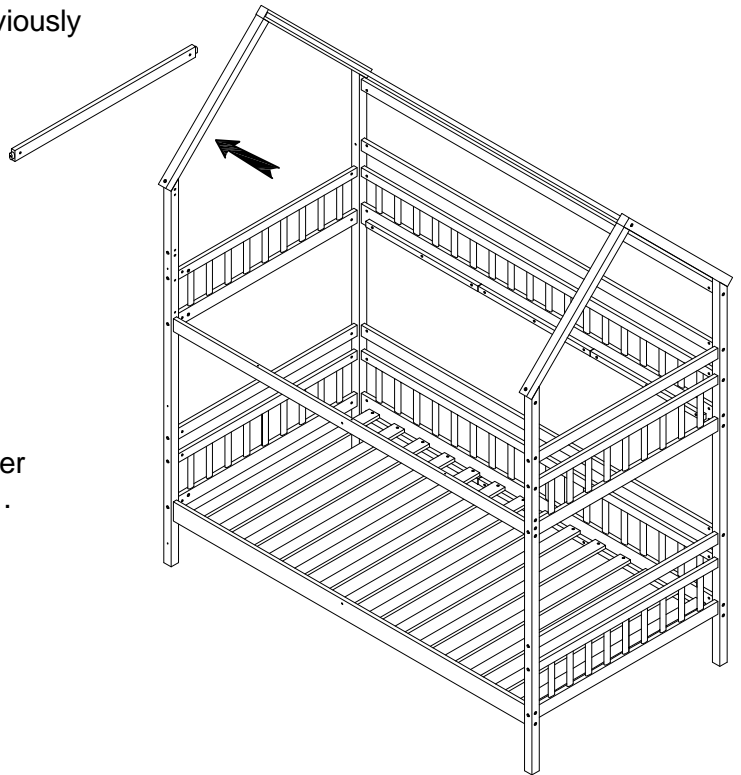
## Step/Étape 5

Note: In step 5, remove part 3 from the bed (previously assembled in step 7 of Option 1)

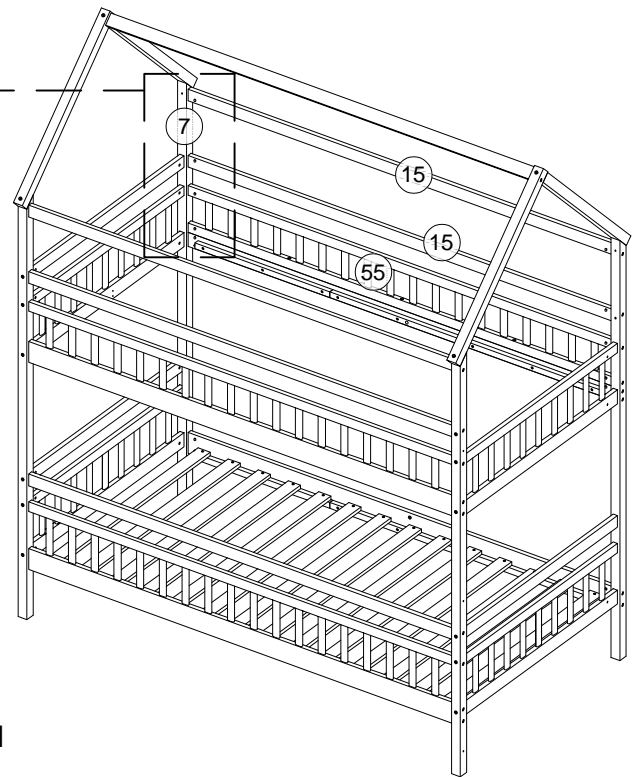
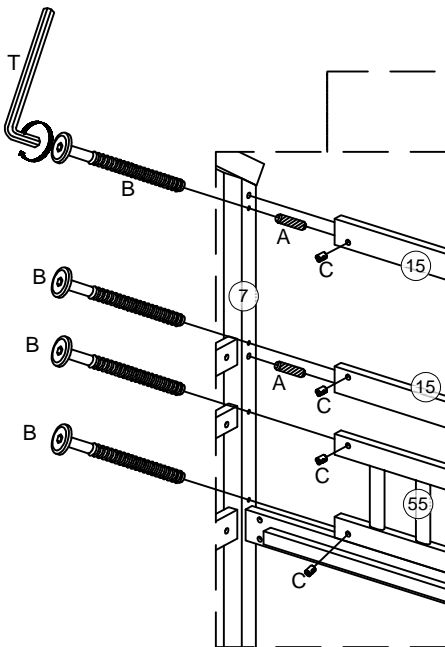
Remarque : À l'étape 5, retirez la pièce 3 du lit (précédemment assemblée aux étapes 7 de l'option 1).

Note: After extracting detail 3, save this detail somewhere so that you can use it when you select Option 1 again.

Remarque : Après avoir extrait le détail 3, enregistrez-le quelque part afin de pouvoir l'utiliser lorsque vous sélectionnez à nouveau l'option 1.



## Step/Étape 6

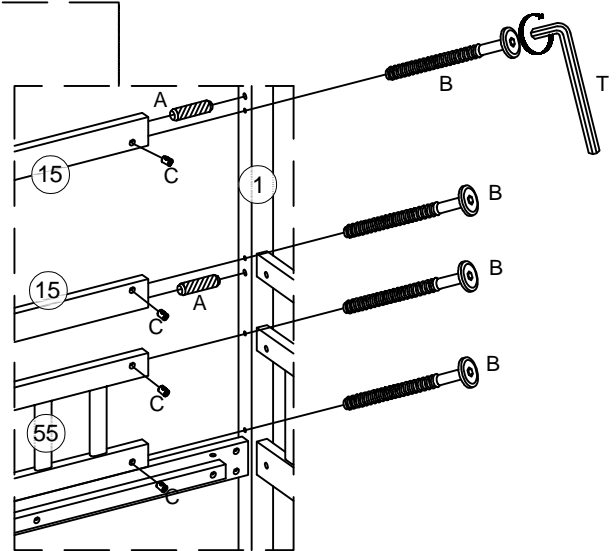
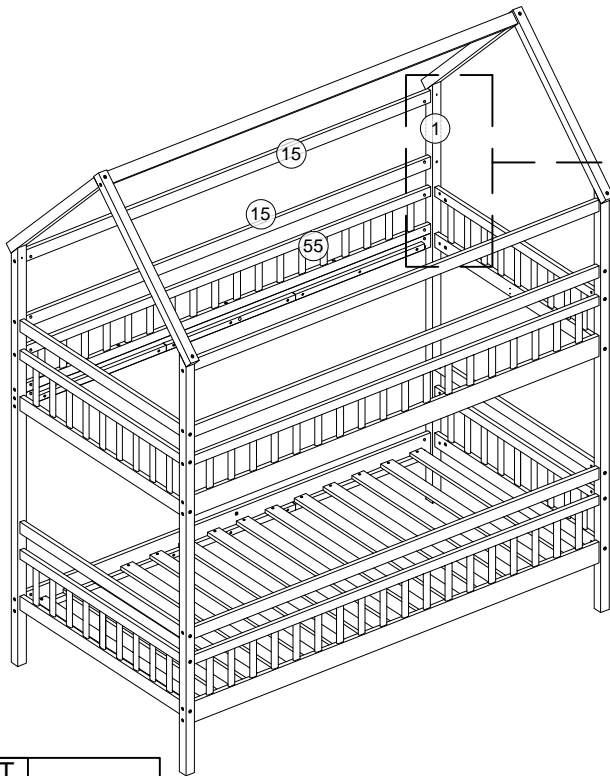


Note: In this step 6, gently remove the hardware about 70% then assemble the details (15 and 55) into the bed leg detail 7. As illustrated below.

Remarque : Dans cette étape 6, retirez délicatement la quincaillerie à environ 70 %, puis assemblez les détails (15 et 55) dans le détail du pied de lit 7. Comme illustré ci-dessous.

A		B		C	
2pcs/pièces		4pcs/pièces		4pcs/pièces	

## Step/Étape 7

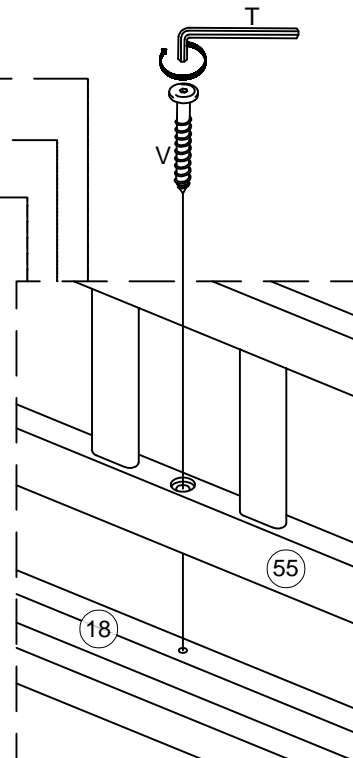
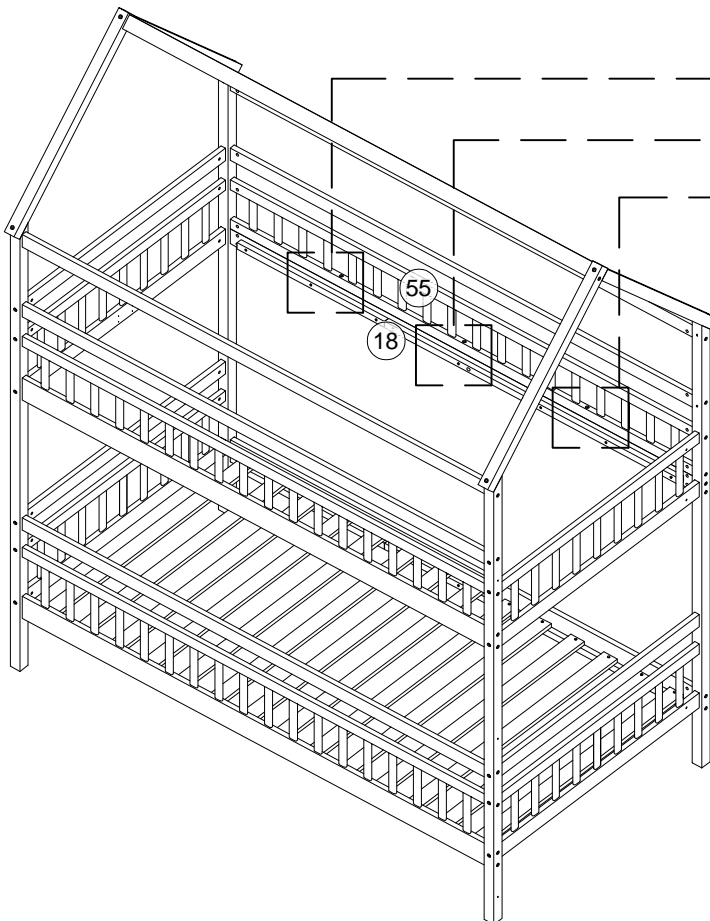


Note: In this step 7, gently remove the hardware about 70% then assemble the details (15 and 55) into the bed leg detail 1. As illustrated below.

Remarque : Dans cette étape 7, retirez délicatement la quincaillerie à environ 70 %, puis assemblez les détails (15 et 55) dans le détail du pied de lit 1. Comme illustré ci-dessous.

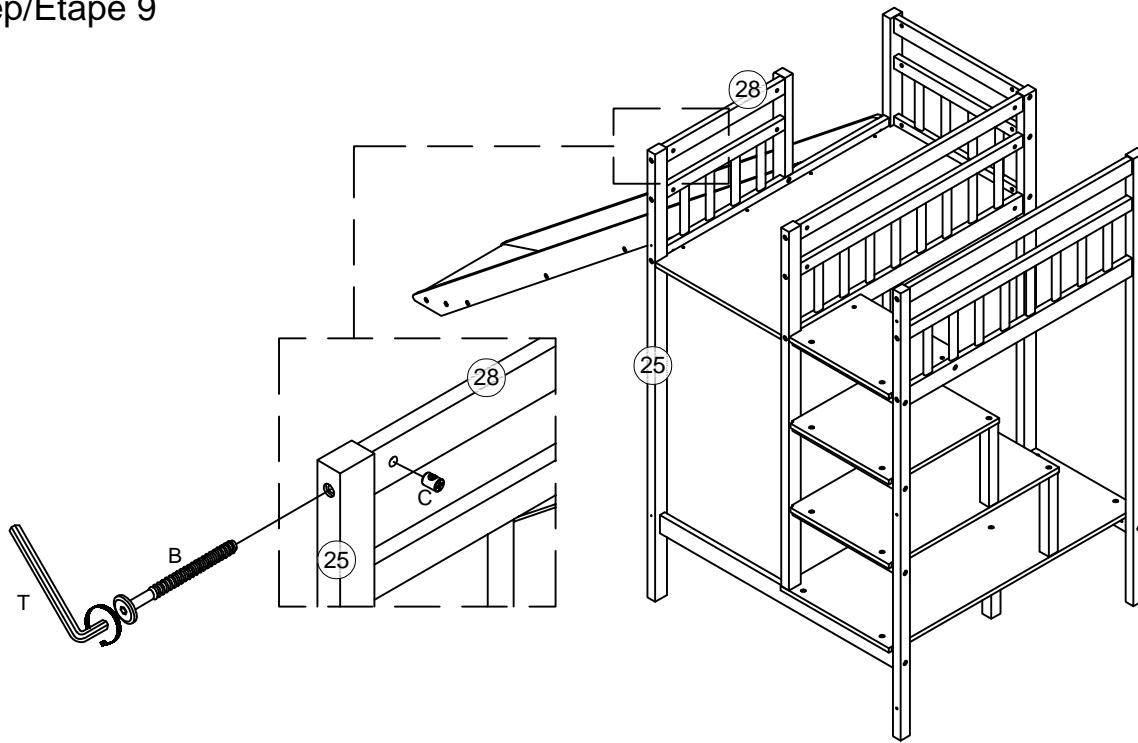
T		
A	B	C
2pcs/pièces	4pcs/pièces	4pcs/pièces

## Step/Étape 8



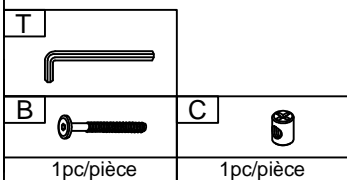
V	T
3pcs/pièces	

## Step/Étape 9



Note: In this step 9, use bolts to connect the stair leg 25 to the bar 28. As shown in the illustration below

Remarque : À l'étape 9, utilisez des boulons pour fixer le montant d'escalier 25 à la barre 28, comme illustré ci-dessous.



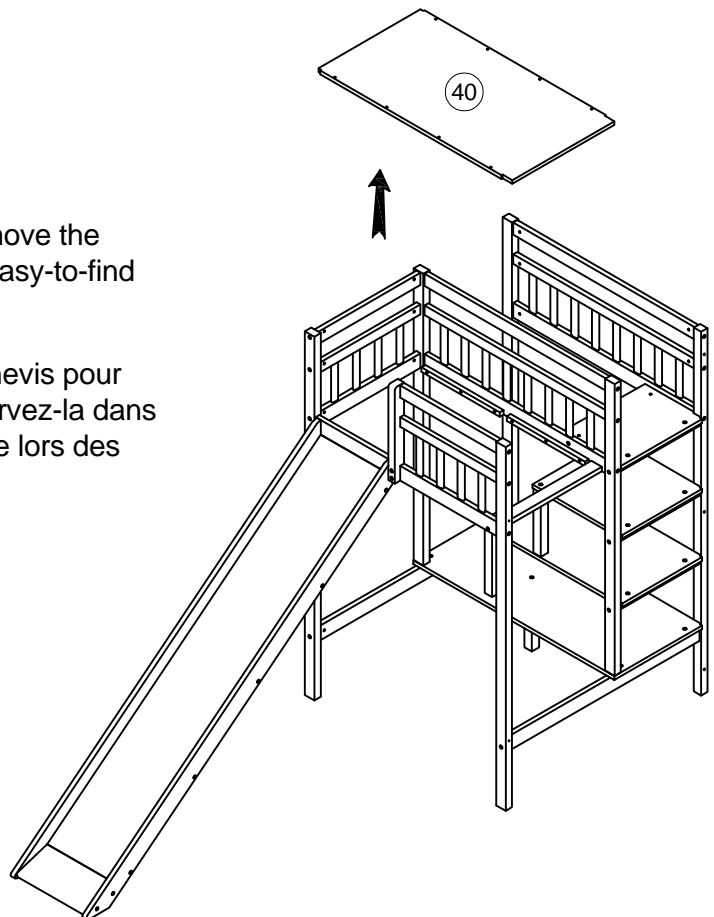
## Step/Étape 10

Note: In this step 10, use a screwdriver to remove the hardware and take out part 40 (keep it in an easy-to-find place for reassembly in the next steps)

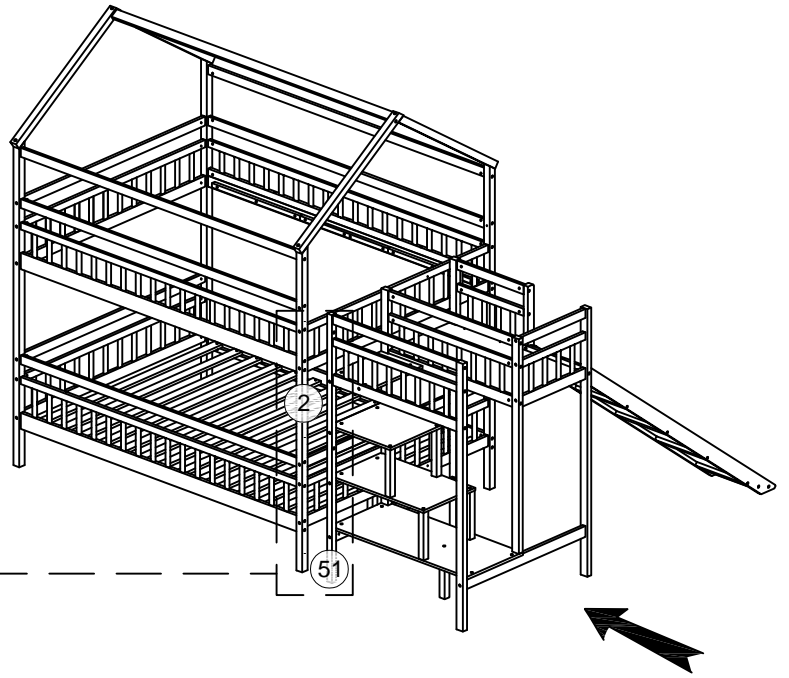
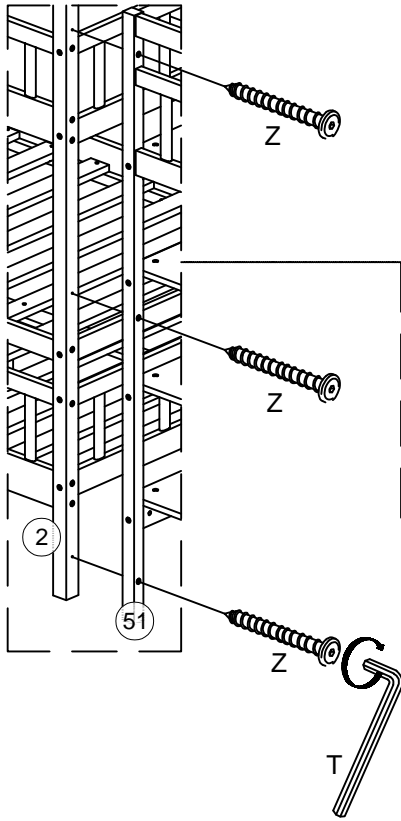
Remarque : À cette étape 10, utilisez un tournevis pour retirer les fixations et sortir la pièce 40 (conservez-la dans un endroit facile à retrouver pour le remontage lors des prochaines étapes).

Reclaimed hardware must be retained for reassembly.

Les pièces récupérées doivent être conservées pour le réassemblage.

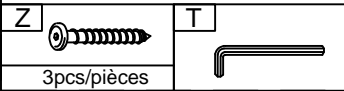


## Step/Étape 11

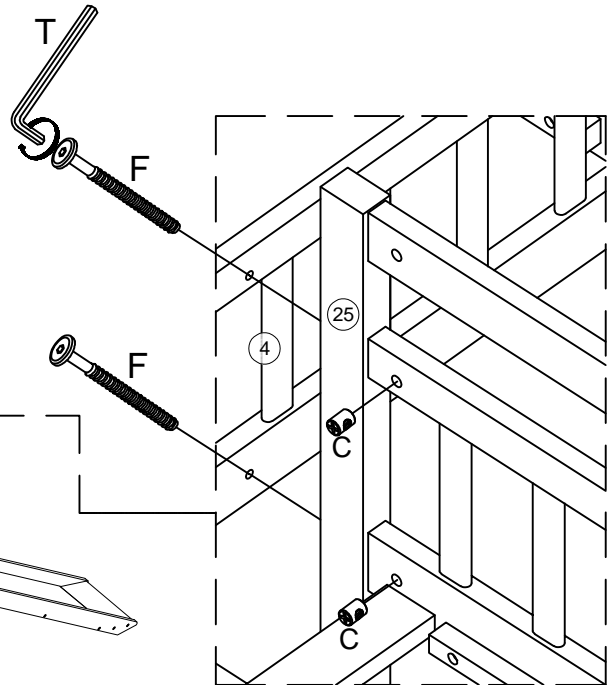
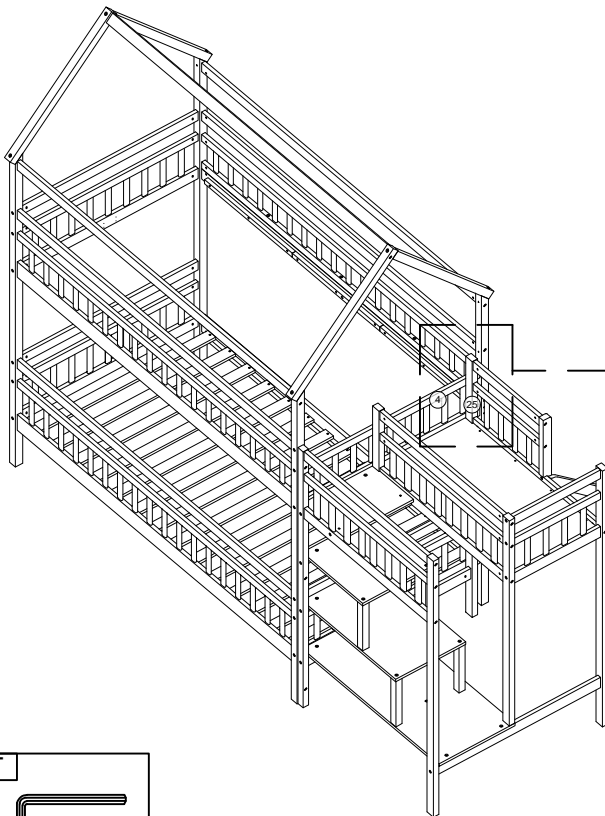


Note: In this step 11, put the ladder assembly in and connect pin 51 to pin 2 and use the hardware to tighten it. As shown in the illustration below.

Remarque : À l'étape 11, insérez l'ensemble d'échelle et connectez la broche 51 à la broche 2, puis serrez-la à l'aide des vis. Voir l'illustration ci-dessous.



## Step/Étape 12

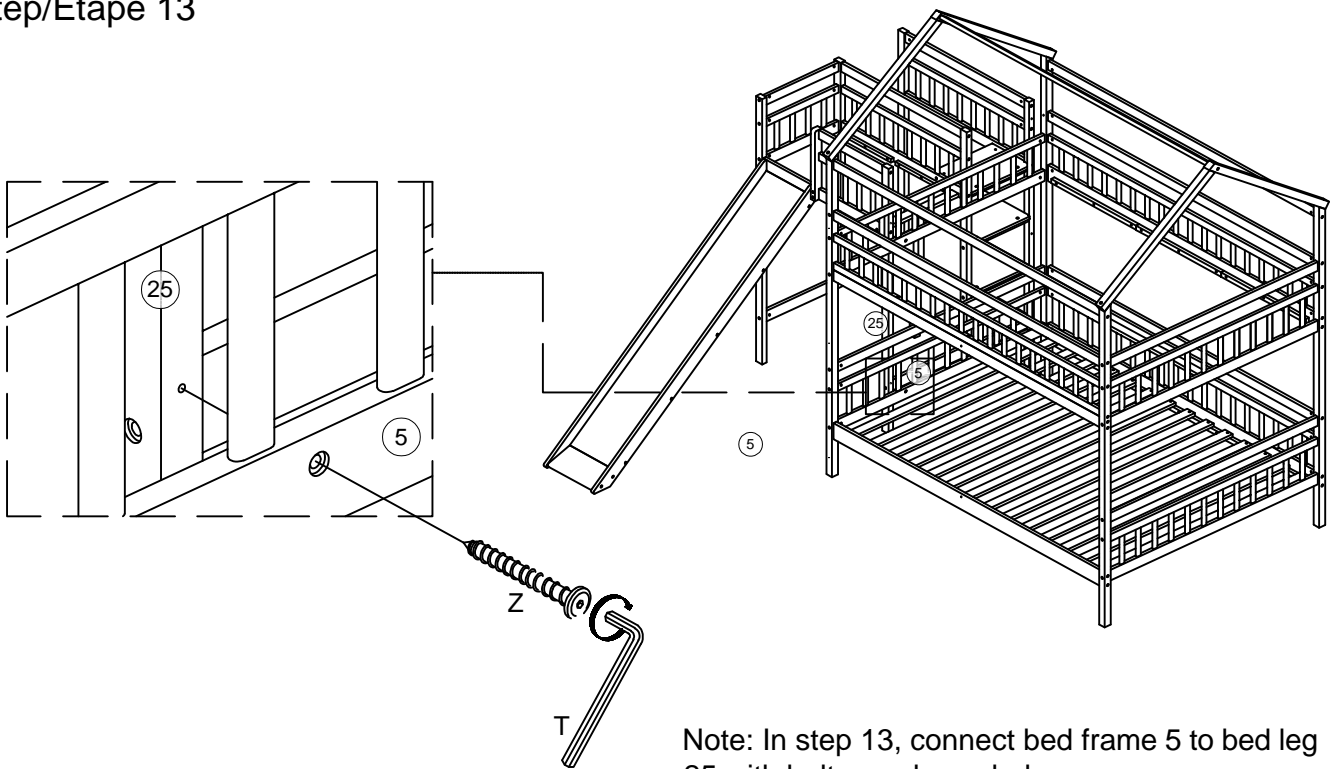


Note: In step 12, connect bed leg 25 to bed frame 4 with bolts as shown below.

Remarque : À l'étape 12, fixez le pied de lit 25 au cadre de lit 4 avec des boulons comme indiqué ci-dessous.

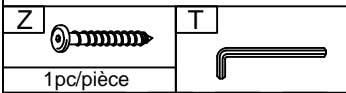


## Step/Étape 13



Note: In step 13, connect bed frame 5 to bed leg 25 with bolts as shown below.

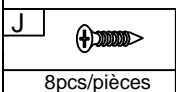
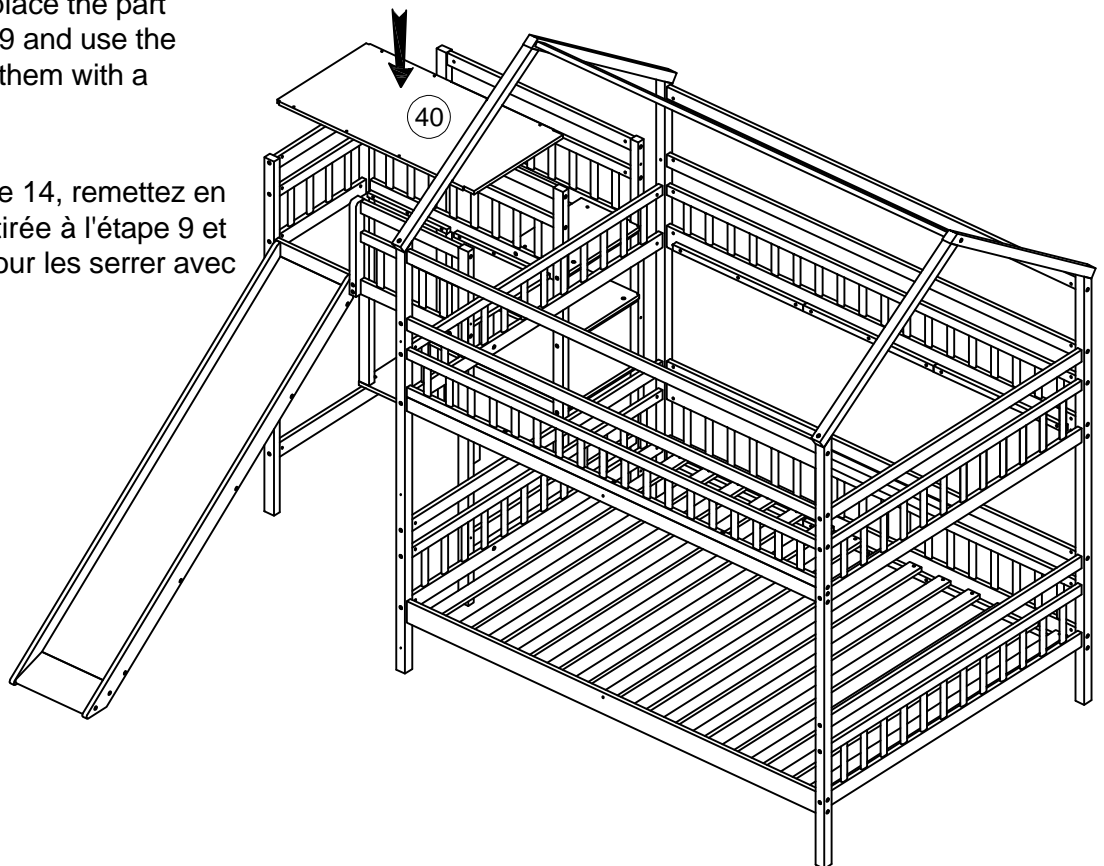
Remarque : À l'étape 13, connectez le cadre de lit 5 au pied de lit 25 avec des boulons comme indiqué ci-dessous.



## Step/Étape 14

Note: In step 14, replace the part 40 removed in step 9 and use the hardware to tighten them with a screwdriver.

Remarque : À l'étape 14, remettez en place la pièce 40 retirée à l'étape 9 et utilisez la visserie pour les serrer avec un tournevis.



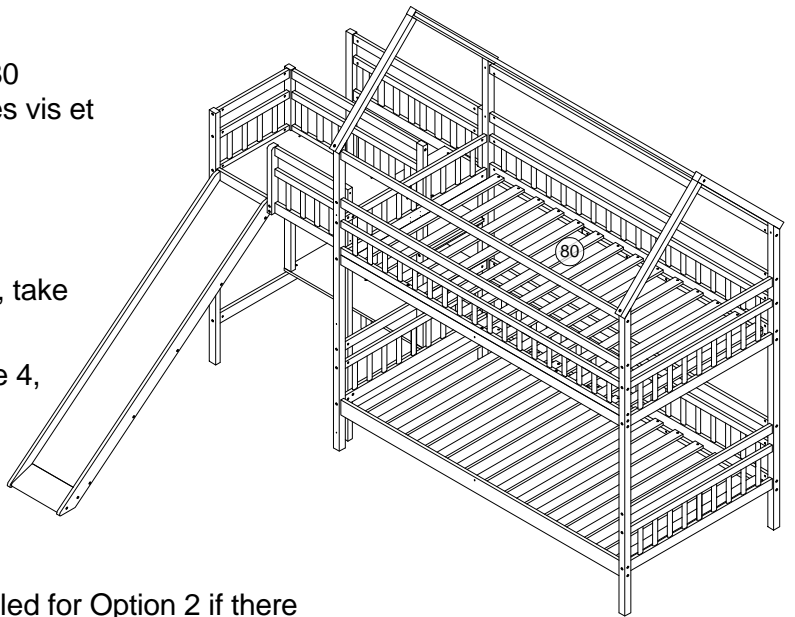
## Step/Étape 15

Note: In step 15, reassemble the 80 bars removed in step 4, secure them with screws and use a screwdriver to tighten.

Remarque : À l'étape 15, réassemblez les 80 barres retirées à l'étape 4, fixez-les avec des vis et utilisez un tournevis pour serrer.

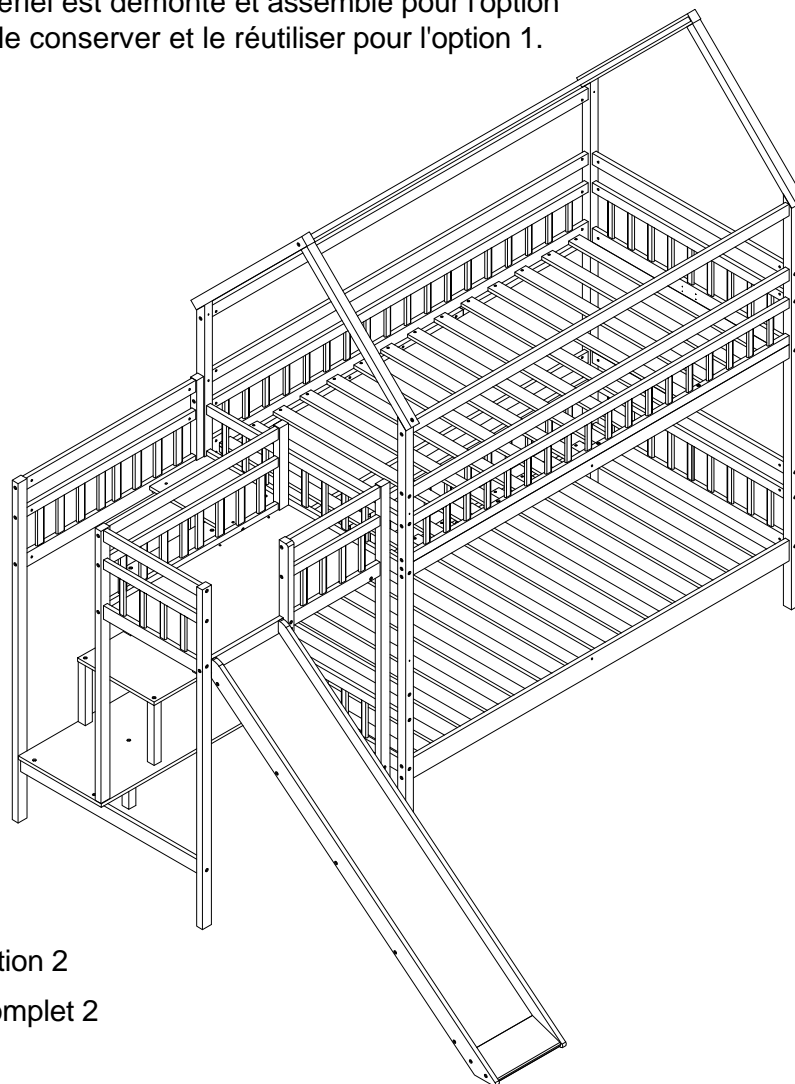
Note: The hardware was removed in step 4, take them out and continue using.

Remarque : Le matériel a été retiré à l'étape 4, retirez-le et continuez à utiliser.



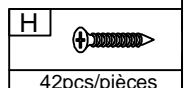
Note: All hardware is removed and assembled for Option 2 if there is excess please keep them safe and reuse for Option 1

Remarque : Tout le matériel est démonté et assemblé pour l'option 2. S'il en reste, veuillez le conserver et le réutiliser pour l'option 1.



Complete Assembly Option 2

Option d'assemblage complet 2



# Complete Option 2

