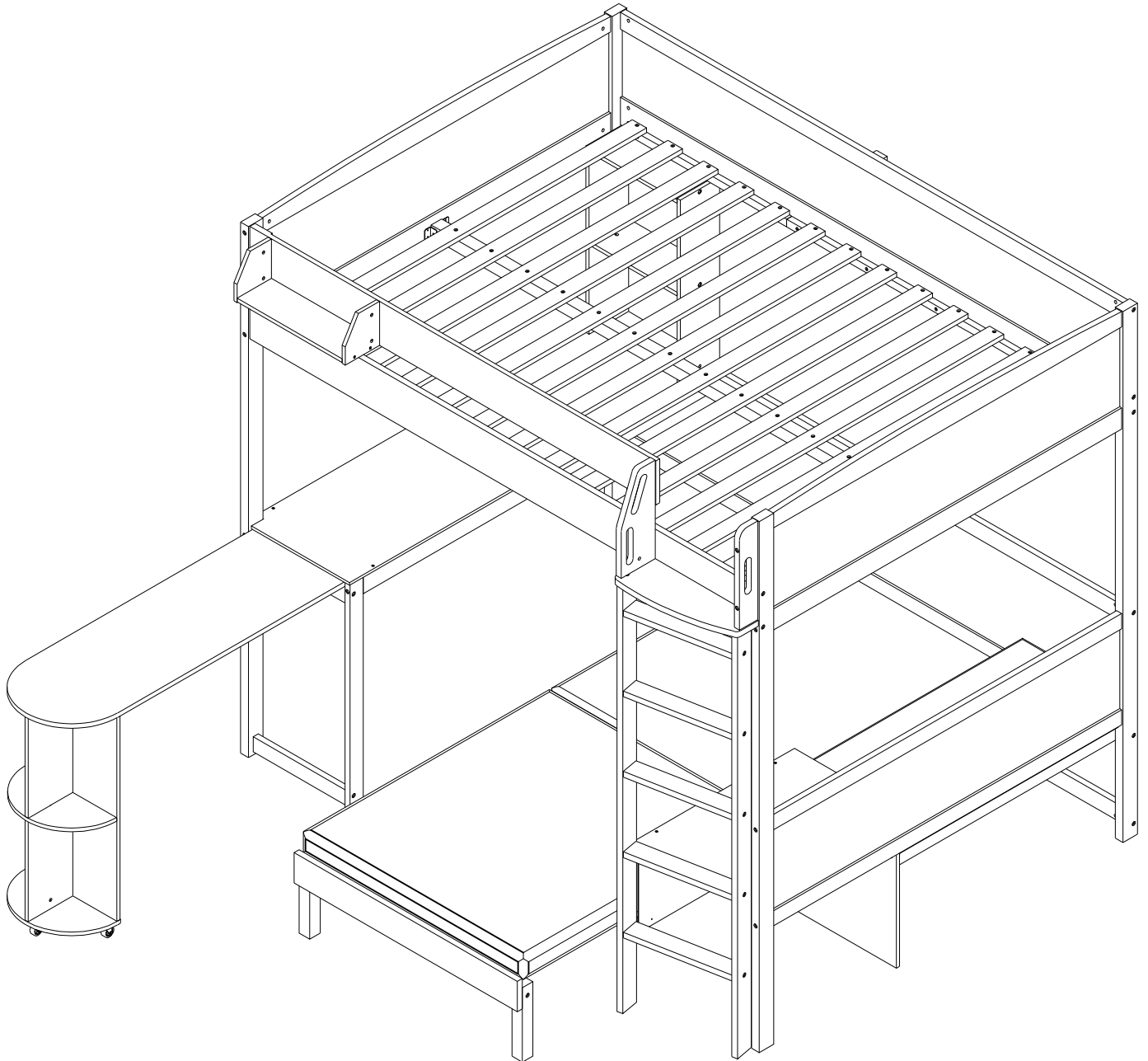


# ASSEMBLY INSTRUCTIONS

## INSTRUCTIONS DE MONTAGE



N708P414797/N708P414798/N708P414799

# SAFETY WARNING

1. This bed is designed for use only mattress(es) meeting the following specifications on the upper bunk, and lower bunk:

Bed Type	Length	Width	Thickness
Full Standard	74" - 75"	53 1/2"	6"

2. Replacement parts, including additional guardrails, may be obtained from any of our ( GIGACLOUD TECHNOLOGY (USA) INC. 4388 SHIRLEY AVENUE EL MONTE CA , 91731)
3. Follow the information on the warnings appearing on the upper bunk bed end structure and on the carton. Do not remove warning label from bed.
4. Always use the recommended size mattresses or mattress supports, or both, to help prevent the likelihood of entrapment or falls.
5. Surface of the mattress must be at least 5 in. (127 mm) below the upper edge of guardrails.
6. Do not allow children under 6 years of age to use the upper bunk.
7. Periodically check and ensure that the guardrail, ladder, and other components are in their proper position, free from damage, and that all connectors are tight.
8. Do not allow horseplay on or under the bed and prohibit jumping on the bed
9. Always use the ladder for entering and leaving the upper bunk.
10. Do not use substitute parts. Contact the manufacturer or dealer for replacement parts.
11. Use of a night light may provided added safety precaution for a child using the upper bunk.
12. Always use guardrails on both long sides of the upper bunk. If the bunk bed will be placed next to the wall, the guardrail that runs the full length of the bed should be placed against the wall to prevent entrapment between the bed and wall.
13. The use of water or sleep flotation mattresses is prohibited.
14. **STRANGULATION HAZARD** – Never attach or hang items to any part of the bunk bed that are not designed for use with the bed; for example, but not limited to, hook, belts and jump ropes.
15. Keep these instructions for future reference
16. We recommend assembling your bunk bed on a shipping carton to protect your floor or carpet
17. Be certain all staples are out of the box before beginning assembly on the shipping carton
18. Prohibit more than one person on upper bunk

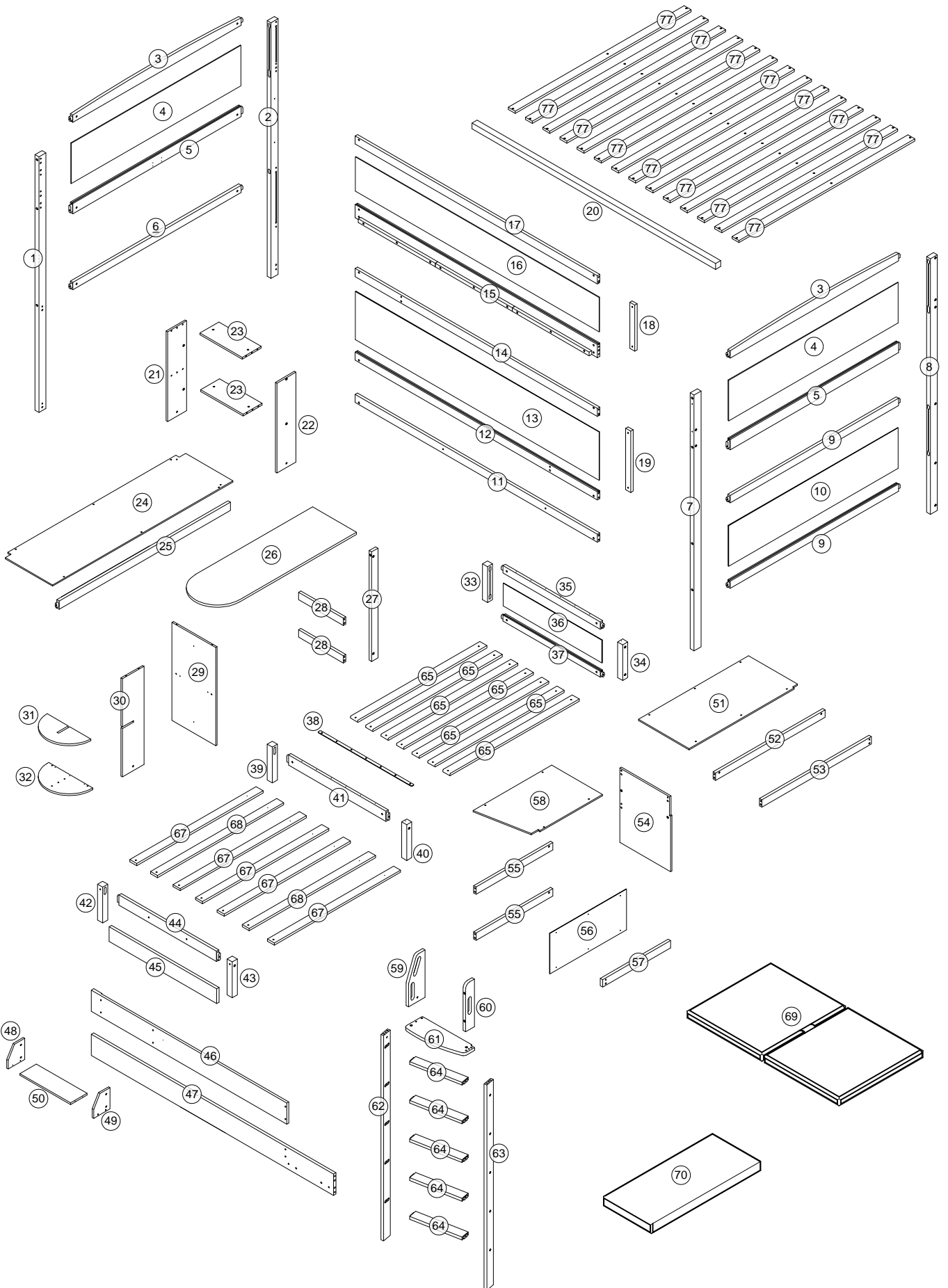
# ! AVERTISSEMENTS DE SÉCURITÉ !

1. Ce lit est conçu pour être utilisé uniquement avec des matelas répondant aux spécifications suivantes sur la couchette supérieure et la couchette inférieure:

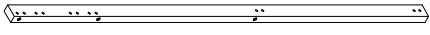
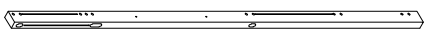
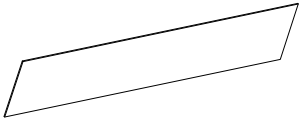
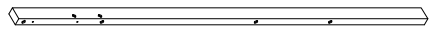
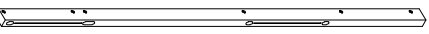
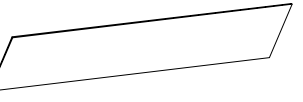


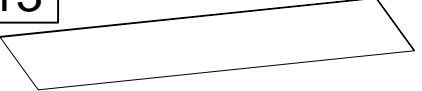



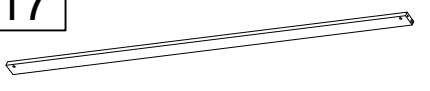
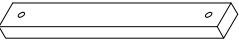
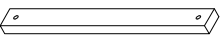
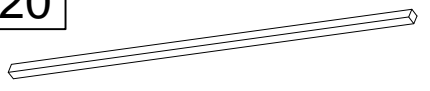
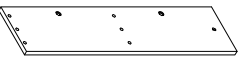
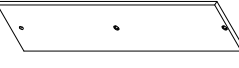
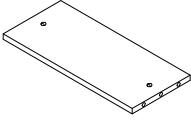
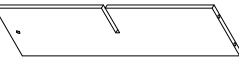
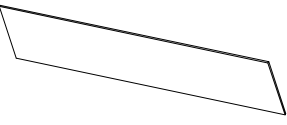

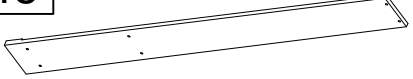
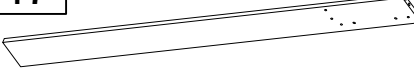
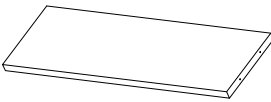

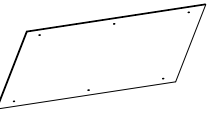
Type de lit	Longueur	Largeur	Épaisseur
Double Standard	74po - 75po	53 1/2po	6po

2. Des pièces de rechange, y compris des garde-corps supplémentaires, peuvent être obtenues auprès de l'un de nos ( GIGACLOUD TECHNOLOGY (USA) INC. 4388 SHIRLEY AVENUE EL MONTE CA , 91731)
3. Suivez les informations figurant sur les avertissements figurant sur la structure d'extrémité du lit superposé supérieur et sur le carton. Ne retirez pas l'étiquette d'avertissement du lit.
4. Utilisez toujours des matelas ou des supports de matelas de taille recommandée, ou les deux, pour éviter tout risque de piégeage ou chutes.
5. La surface du matelas doit être à au moins 5 po (127 mm) sous le bord supérieur des barrières de sécurité.
6. Ne laissez pas les enfants de moins de 6 ans utiliser la couchette supérieure.
7. Vérifiez et assurez-vous périodiquement que le garde-corps, l'échelle et les autres composants sont dans leur position appropriée, exempt de dommages et que tous les connecteurs sont bien serrés.
8. Ne permettez pas les jeux brutaux sur ou sous le lit et interdisez de sauter sur le lit.
9. Utilisez toujours l'échelle pour entrer et sortir de la couchette supérieure.
10. N'utilisez pas de pièces de rechange. Contactez le fabricant ou le revendeur pour obtenir des pièces de rechange.
11. L'utilisation d'une veilleuse peut constituer une mesure de sécurité supplémentaire pour un enfant utilisant la couchette supérieure.
12. Utilisez toujours des barrières de sécurité sur les deux côtés longitudinaux du lit supérieur. Si le lit superposé doit être placé à côté du mur, la barrière de sécurité qui s'étend sur toute la longueur du lit doit être placée contre le mur pour éviter tout piégeage entre le lit et le mur.
13. L'utilisation de matelas à eau ou de matelas flottants pour le sommeil est interdite.
14. RISQUE D'ÉTRANGLEMENT - Ne jamais attacher ou suspendre des objets à une partie quelconque du lit superposé qui ne sont pas conçus pour être utilisés avec le lit ; par exemple, mais sans s'y limiter, un crochet, des ceintures et des cordes à sauter.
15. Conservez ces instructions pour référence ultérieure.
16. Interdire à plus d'une personne de dormir sur la couchette supérieure.
17. Nous vous recommandons d'assembler votre lit superposé sur le carton d'expédition pour protéger votre sol ou votre tapis.
18. Assurez-vous que toutes les agrafes sont sorties de la boîte avant de commencer l'assemblage sur le carton d'expédition.

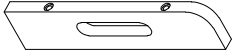

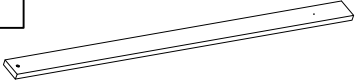
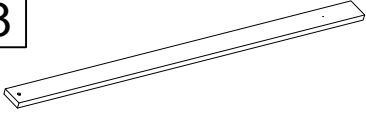

# Detail View - Vue détaillée



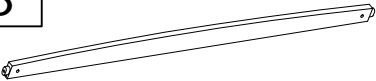
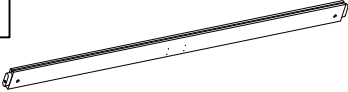
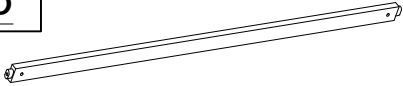
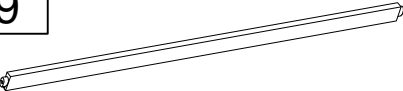
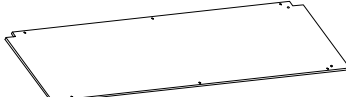
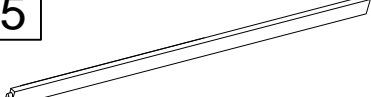
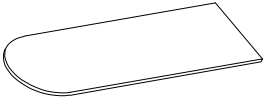
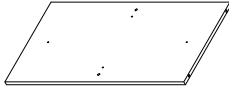
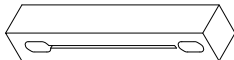

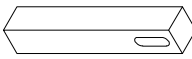


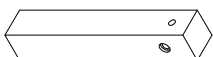
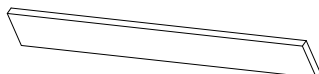
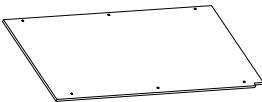
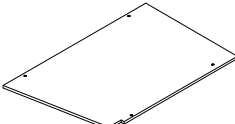



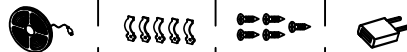
# Part Lists - Listes de pièces : N708P414797

<b>1</b> 	<b>2</b> 	<b>4</b> 
Left vertical post/Montant vertical gauche - 1pc/pièce	Right vertical post/Montant vertical droit - 1pc/pièce	Middle panel/Panneau central - 2pcs/pièces
<b>7</b> 	<b>8</b> 	<b>10</b> 
Left vertical post/Montant vertical gauche - 1pc/pièce	Right vertical post/Montant vertical droit - 1pc/pièce	Bottom panel/Panneau inférieur - 1pc/pièce
<b>11</b> 	<b>12</b> 	<b>13</b> 
Bottom horizontal rail/Traverse horizontale inférieure - 1pc/pièce	Lower middle horizontal rail/Traverse horizontale intermédiaire inférieure - 1pc/pièce	Bottom panel/Panneau inférieur - 1pc/pièce
<b>14</b> 	<b>15</b> 	<b>16</b> 
Middle rail/Traverse intermédiaire - 1pc/pièce	Bed side rail/Côté de lit - 1pc/pièce	Upper middle panel/Panneau intermédiaire supérieur - 1pc/pièce
<b>17</b> 	<b>18</b> 	<b>19</b> 
Top rail/Traverse supérieure - 1pc/pièce	Back trim rail/Tasseau arrière - 1pc/pièce	Back trim rail/Tasseau arrière - 1pc/pièce
<b>20</b> 	<b>21</b> 	<b>22</b> 
Upper slat support rail/Traverse de support de lattes supérieure - 1pc/pièce	Side upright/Montant vertical latéral - 1pc/pièce	Side upright/Montant vertical latéral - 1pc/pièce
<b>23</b> 	<b>30</b> 	<b>36</b> 
Mounting plate/Plaque de fixation - 1pc/pièce	Auxiliary vertical post/Montant vertical secondaire - 1pc/pièce	Headboard panel/Panneau de tête de lit - 1pc/pièce
<b>38</b> 	<b>46</b> 	<b>47</b> 
Flat steel bar/Barre plate en acier - 1pc/pièce	Upper side rail/Traverse longitudinale supérieure - 1pc/pièce	Lower side rail/Traverse longitudinale inférieure - 1pc/pièce
<b>50</b> 	<b>54</b> 	<b>56</b> 
Cross support rail/Traverse de support - 1pc/pièce	Side panel/Panneau latéral - 1pc/pièce	Back panel/Panneau arrière - 1pc/pièce

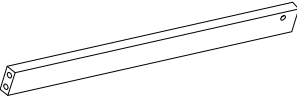
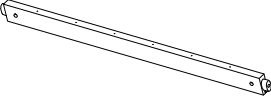
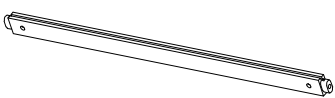
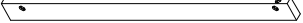
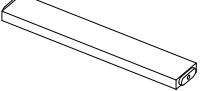
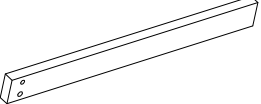
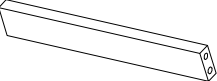

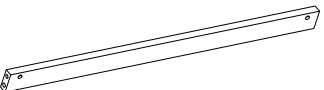
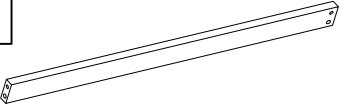
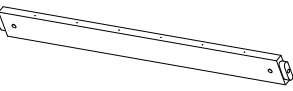
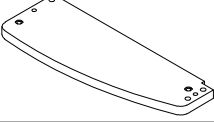


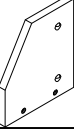
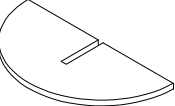
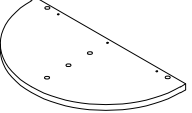
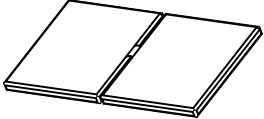
# Part Lists - Listes de pièces : N708P414797

<p><b>60</b></p> 	<p><b>65</b></p> 	<p><b>67</b></p> 
<p>Right side mounting bracket/Équerre de fixation droite - 1pc/pièce</p>	<p>Slats/Lattes - 7pcs/pièces</p>	<p>Slats/Lattes - 5pcs/pièces</p>
<p><b>68</b></p> 	<p><b>70</b></p> 	
<p>Slats/Lattes - 2pcs/pièces</p>	<p>Mattress/Matelas - 1pc/pièce</p>	

# Part Lists - Listes de pièces : N708P414798

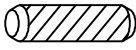







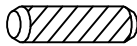

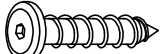





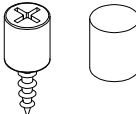

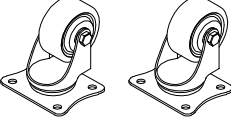
<p><b>3</b></p> 	<p><b>5</b></p> 	<p><b>6</b></p> 
<p>Top horizontal rail/Traverse horizontale supérieure - 2pcs/pièces</p>	<p>Middle horizontal rail/Traverse horizontale intermédiaire - 2pcs/pièces</p>	<p>Bottom horizontal rail/Traverse horizontale inférieure - 1pc/pièce</p>
<p><b>9</b></p> 	<p><b>24</b></p> 	<p><b>25</b></p> 
<p>Lower middle horizontal rail/Traverse horizontale intermédiaire inférieure - 2pcs/pièces</p>	<p>Top panel/Panneau supérieur - 2pcs/pièces</p>	<p>Support rail/Tasseau de support - 1pc/pièce</p>
<p><b>26</b></p> 	<p><b>29</b></p> 	<p><b>33</b></p> 
<p>Rounded tabletop/Plateau arrondi - 1pc/pièce</p>	<p>Side panel/Panneau latéral - 1pc/pièce</p>	<p>Bed post/Montant de tête de lit - 1pc/pièce</p>
<p><b>34</b></p> 	<p><b>39</b></p> 	<p><b>40</b></p> 
<p>Bed post/Montant de tête de lit - 1pc/pièce</p>	<p>Bed post/Montant de tête de lit - 1pc/pièce</p>	<p>Bed post/Montant de tête de lit - 1pc/pièce</p>
<p><b>42</b></p> 	<p><b>43</b></p> 	<p><b>45</b></p> 
<p>Bed post/Montant de tête de lit - 1pc/pièce</p>	<p>Bed post/Montant de tête de lit - 1pc/pièce</p>	<p>Bottom headboard rail/Traverse inférieure de tête de lit - 2pcs/pièces</p>
<p><b>51</b></p> 	<p><b>58</b></p> 	<p><b>62</b></p> 
<p>Top panel/Panneau supérieur - 7pcs/pièces</p>	<p>Top panel/Panneau supérieur - 1pc/pièce</p>	<p>Left vertical post/Montant vertical gauche - 1pc/pièce</p>
<p><b>63</b></p> 	<p><b>77</b></p> 	<p><b>T</b> <b>T1</b> <b>T2</b> <b>T3</b></p> 
<p>Right vertical post/Montant vertical droit - 1pc/pièce</p>	<p>Slats/Lattes - 14pcs/pièces</p>	<p>LED light string set/Guirlande lumineuse LED - 1set/ensemble</p>

# Part Lists - Listes de pièces : N708P414799

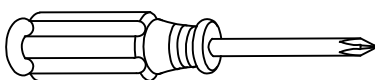
55		35		37	
Cross rail/Traverse - 2pcs/pièces		Top headboard rail/Traverse supérieure de tête de lit - 1pc/pièce		Bottom headboard rail/Traverse inférieure de tête de lit - 1pc/pièce	
27		64		57	
Central vertical post/Montant vertical central - 1pc/pièce		Horizontal support bar/Traverse horizontale - 5pcs/pièces		Bottom support rail/Traverse inférieure - 1pc/pièce	
28		44		52	
Stopper bar/Butée - 2pcs/pièces		Top headboard rail/Traverse supérieure de tête de lit - 1pc/pièce		Top support rail/Traverse de support supérieure - 1pc/pièce	
53		41		61	
Top support rail/Traverse de support supérieure - 1pc/pièce		Bottom headboard rail/Traverse inférieure de tête de lit - 1pc/pièce		Top support panel/Panneau de support supérieur - 1pc/pièce	
59		48		49	
Left side mounting bracket/Équerre de fixation gauche - 1pc/pièce		Left corner bracket/Équerre gauche - 1pc/pièce		Right corner bracket/Équerre droite - 2pcs/pièces	
31		32		69	
Upper corner panel/Panneau d'angle supérieur arrondi - 1pc/pièce		Lower corner panel/Panneau d'angle inférieur arrondi - 1pc/pièce		Folding mattress/Matelas pliant - 1pc/pièce	

# Hardware Lists - Listes de matériel :

## N708P414798

<b>A</b>  Ø10*30mm	<b>B</b>  Ø1/4"*90mm	<b>C</b>  Ø1/4"*55mm
Wood dowel/Cheville en bois (40pcs/pièces)	Hex-Head bolt/Boulon à tête hexagonale (15pcs/pièces)	Hex-Head bolt/Boulon à tête hexagonale (34pcs/pièces)
<b>D</b>  Ø1/4"*9.5*12mm	<b>W</b>  Ø4*20mm	<b>J</b>  Ø4*30mm
Hex-Head bolt/Boulon à tête hexagonale (77pcs/pièces)	Screw/Vis (16pcs/pièces)	Screw/Vis (74pcs/pièces)
<b>K</b>  K4mm	<b>E</b>  Ø1/4"*35mm	<b>G</b>  Ø8*30mm
Allen key/Clé Allen (2pcs/pièces)	Hex-Head bolt/Boulon à tête hexagonale (2pcs/pièces)	Wood dowel/Cheville en bois (18pcs/pièces)
<b>M</b>  Ø1/4"*70mm	<b>H</b>  Ø6*30mm	<b>P</b>  Ø3.5*12mm
Hex-Head bolt/Boulon à tête hexagonale (26pcs/pièces)	Hex-Head screw/Vis à tête hexagonale (14pcs/pièces)	Screw/Vis (59pcs/pièces)
<b>X</b> 	<b>Q</b> 	<b>L</b>  Ø1/4"*50mm
Pass U/Passe (2pcs/pièces)	Pass L/Passe L (11pcs/pièces)	Hex-Head bolt/Boulon à tête hexagonale (2pcs/pièces)
<b>F</b>  Ø6"*80mm	<b>Y/Y1</b> 	<b>N1</b> 
Hex-Head bolt/Boulon à tête hexagonale (2pcs/pièces)	Cam connector bolt/Boulon à excentrique (4set/ensemble)	Locking caster/Roue pivotante avec frein (1pc/pièce)
<b>N</b>  Non-locking caster/Roue pivotante sans frein (2pcs/pièces)		

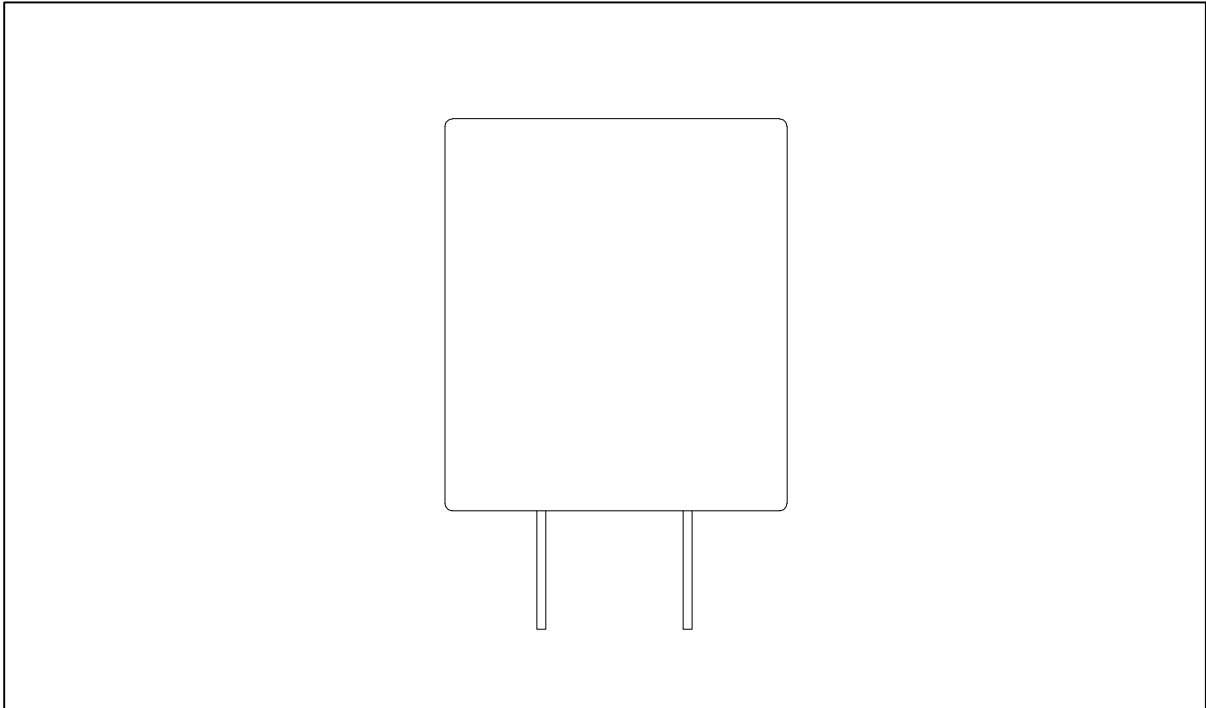
### ASSEMBLY TOOLS REQUIRED ( NOT INCLUDED )



PLEASE BE CAREFUL DO NOT DAMAGE THE HOLE POSITION WHEN YOU USE POWER TOOLS !

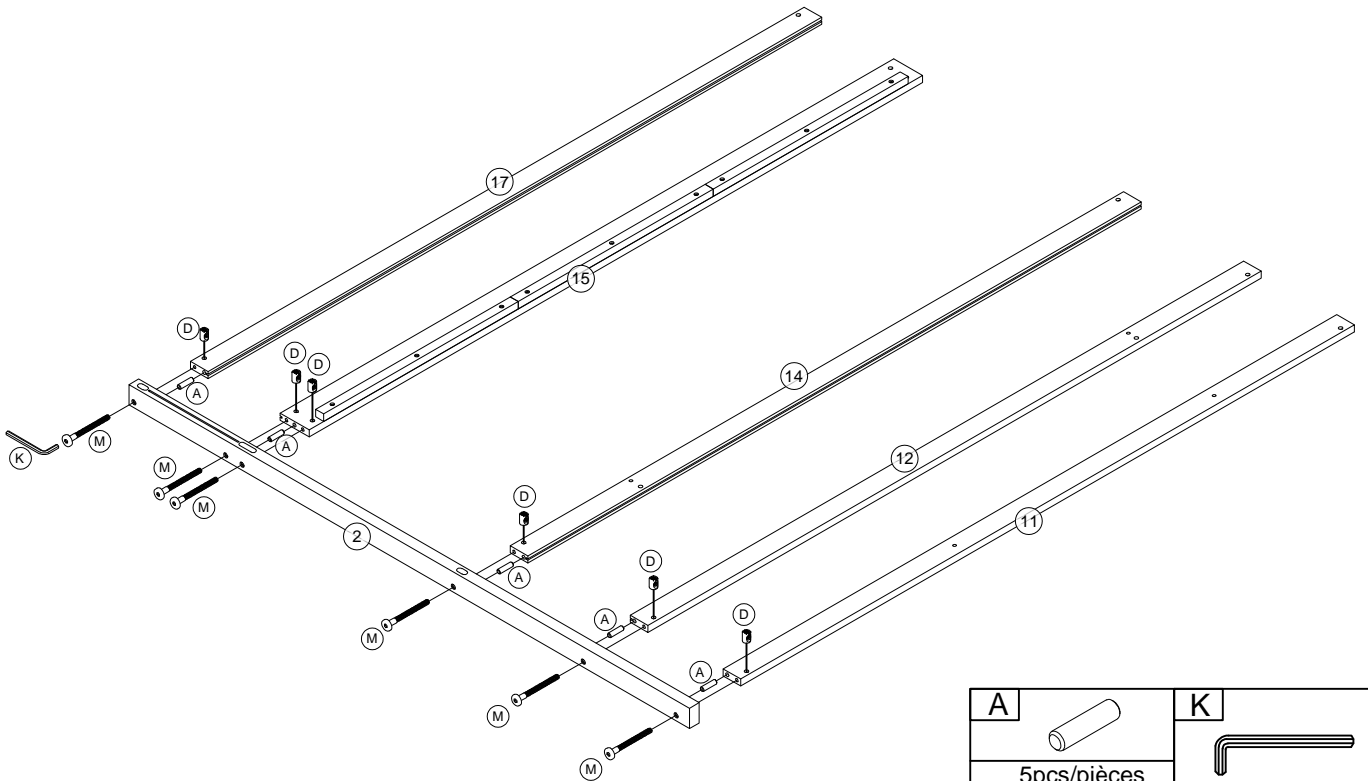
ATTENTION À NE PAS ENDOMMAGER LA POSITION DU TROU LORSQUE VOUS UTILISEZ DES OUTILS ÉLECTRIQUES !

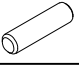



# POWER SUPPLY



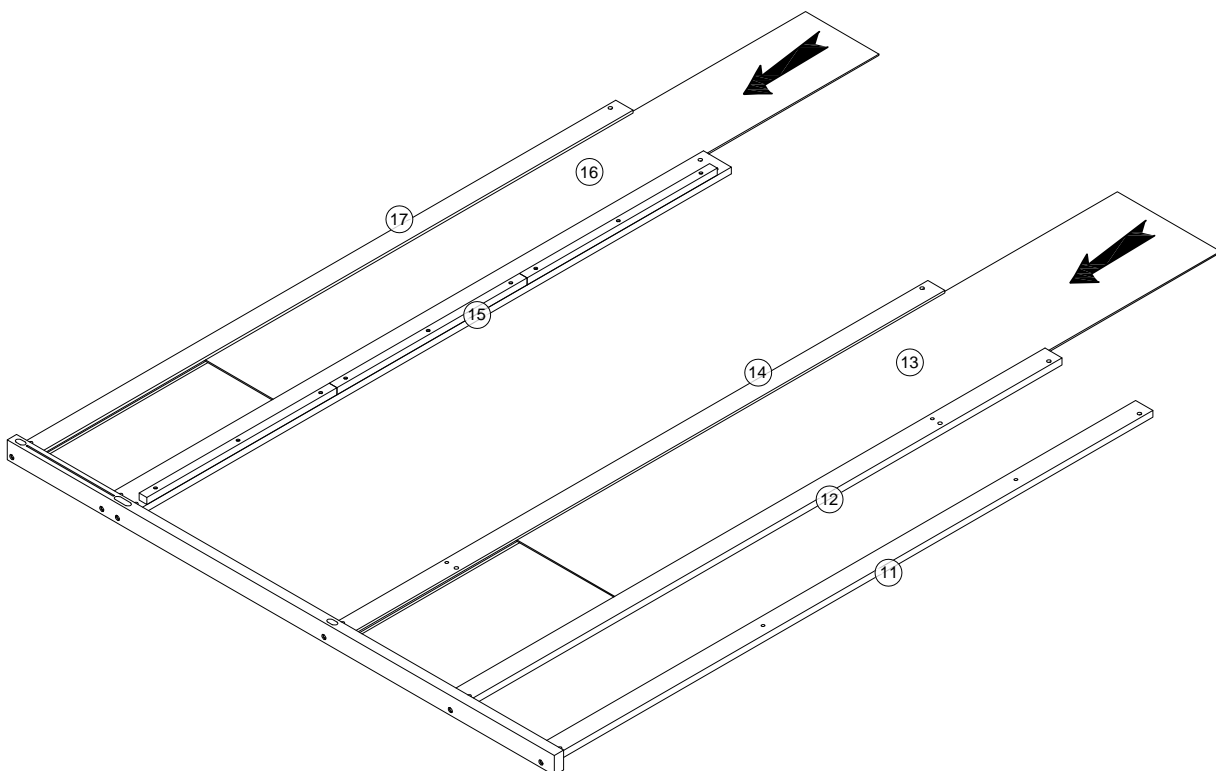
This device complies with part 15 of the FCC Rules. Operation is subject to the following two conditions: (1) This device may not cause harmful interference, and (2) this device must accept any interference received, including interference that may cause undesired operation.

## Step/Étape 1

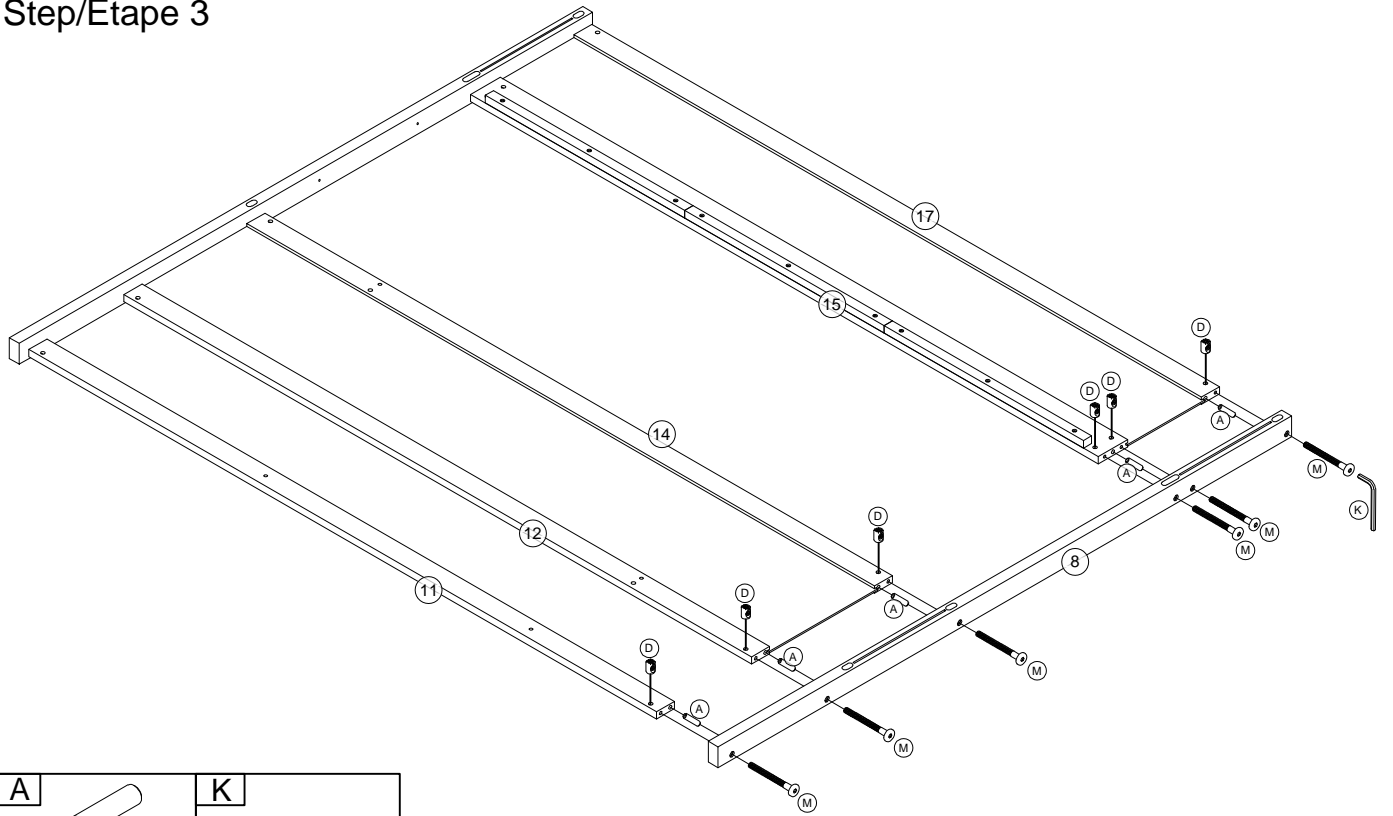


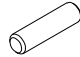



<b>A</b>  5pcs/pièces	<b>K</b>  6pcs/pièces
<b>D</b>  6pcs/pièces	<b>M</b>  6pcs/pièces

## Step/Étape 2

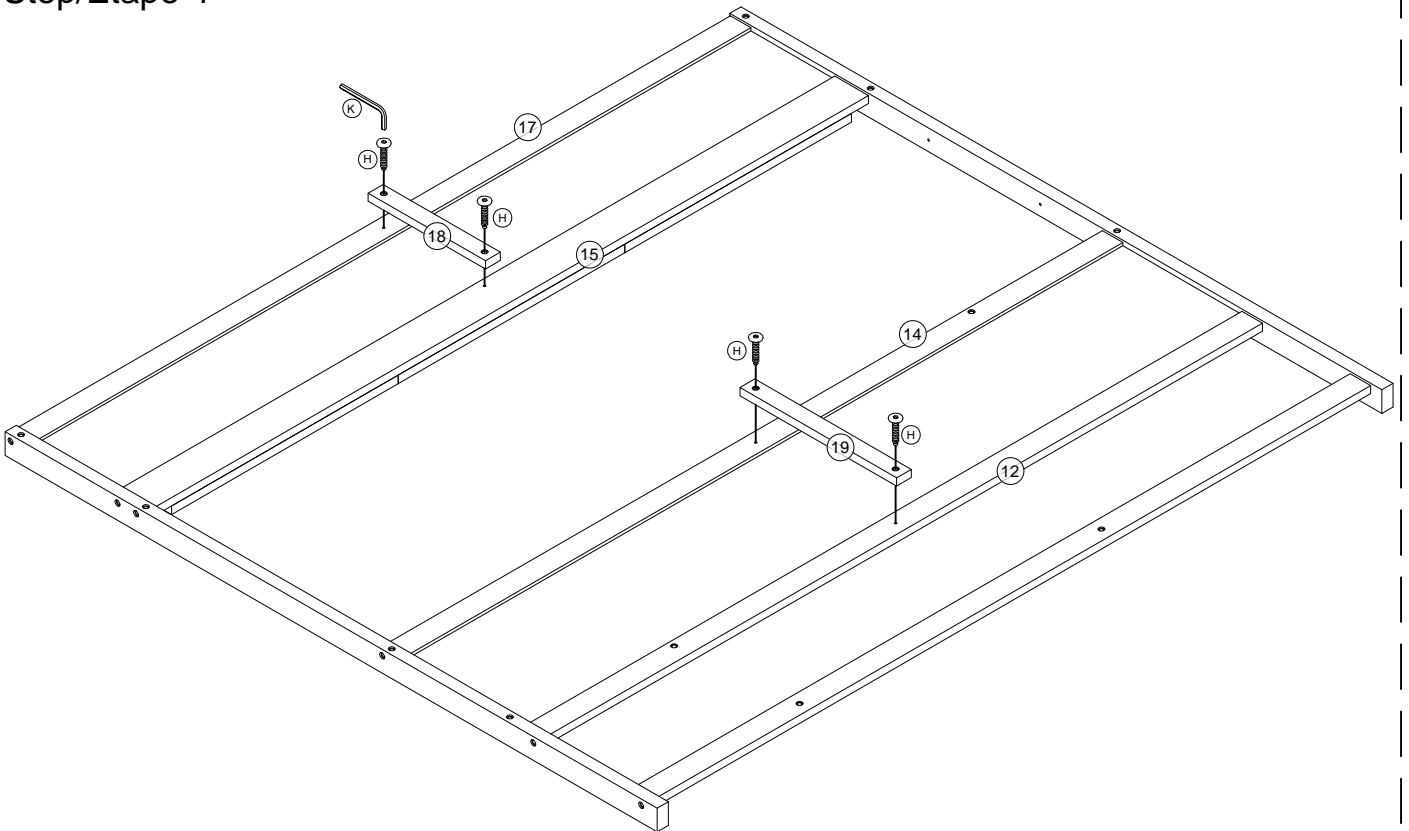




### Step/Étape 3



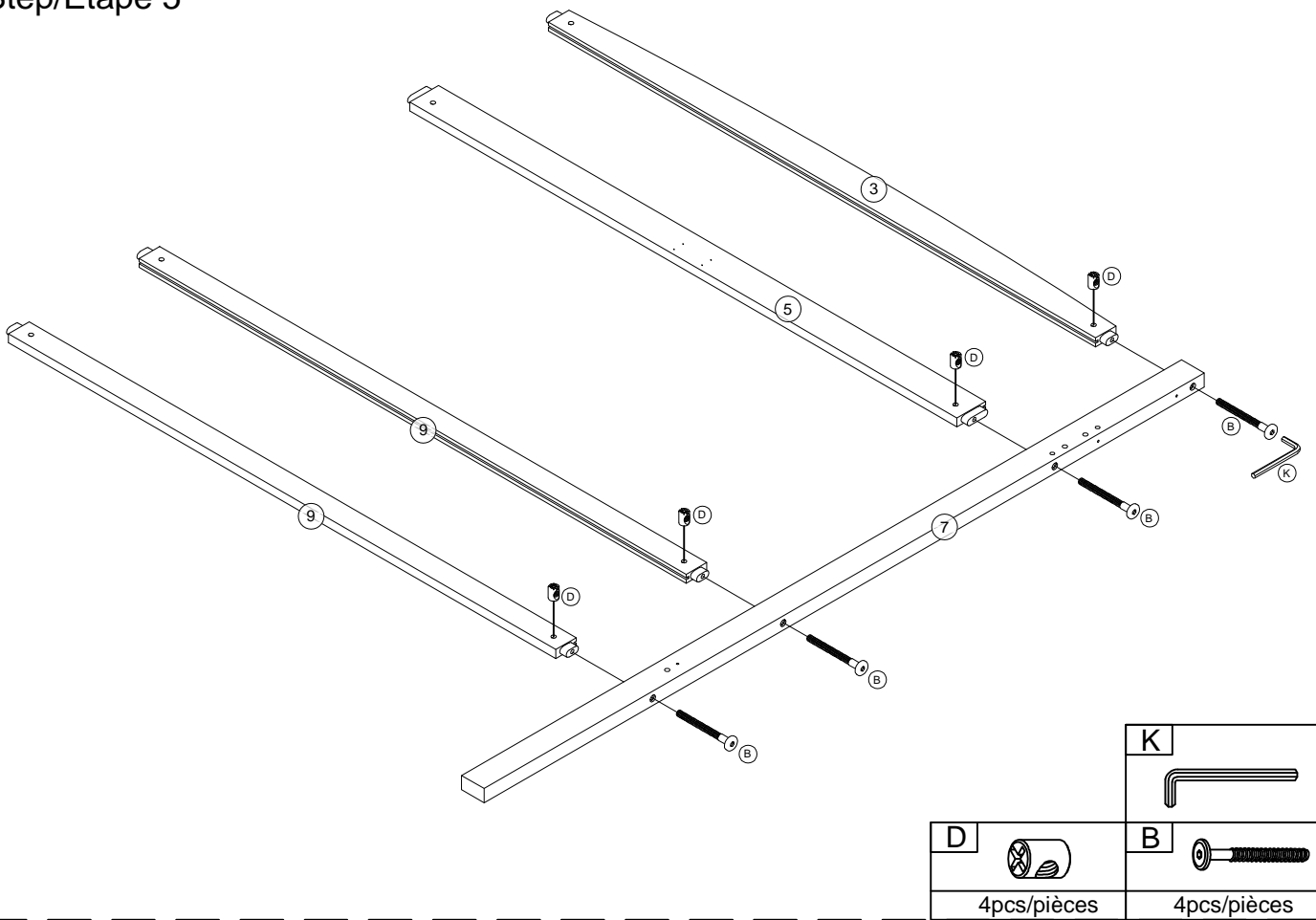
<b>A</b>  5pcs/pièces	<b>K</b>  6pcs/pièces
<b>D</b>  6pcs/pièces	<b>M</b>  6pcs/pièces

### Step/Étape 4

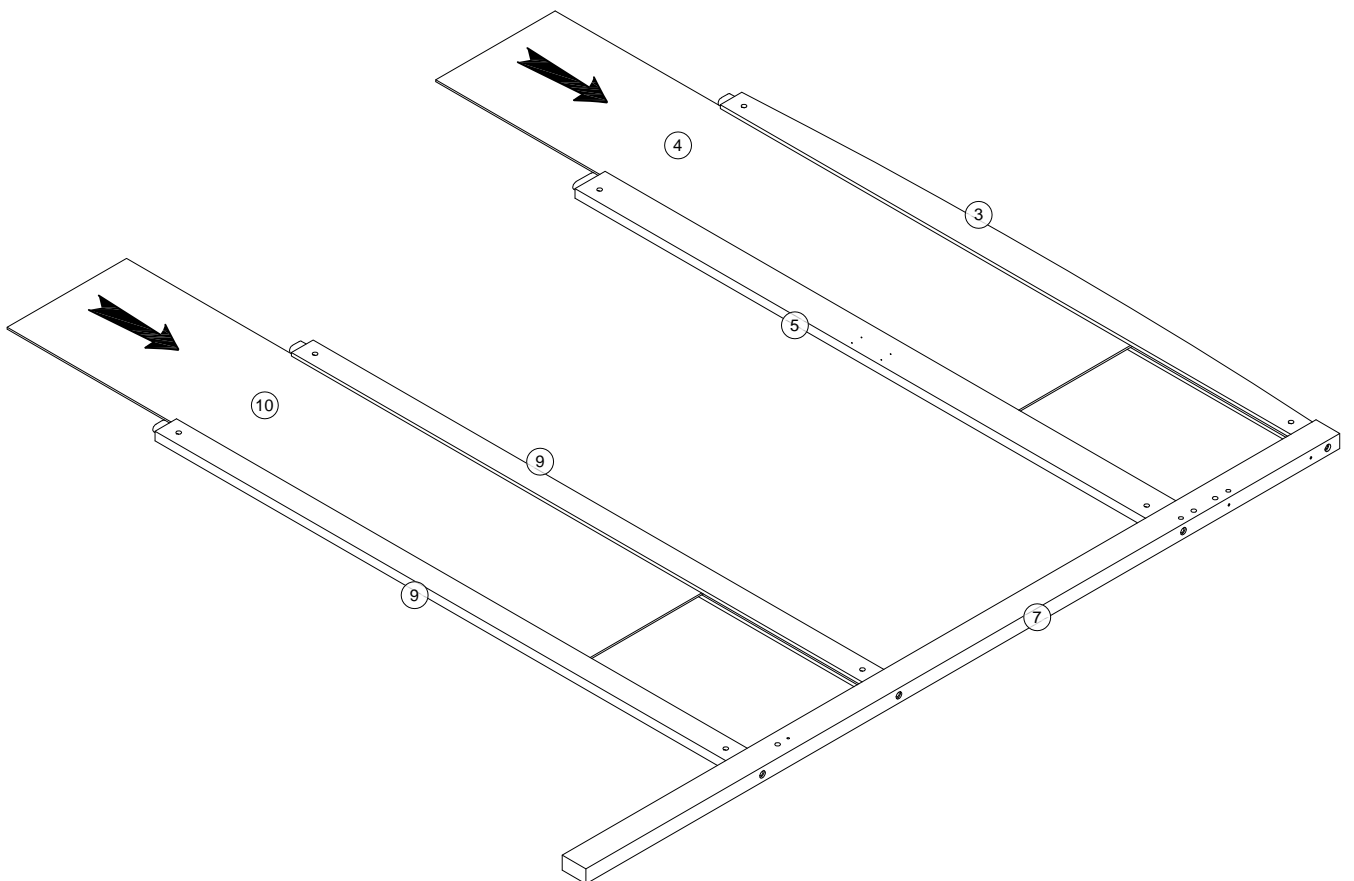


<b>H</b>  4pcs/pièces	<b>K</b> 
--	---

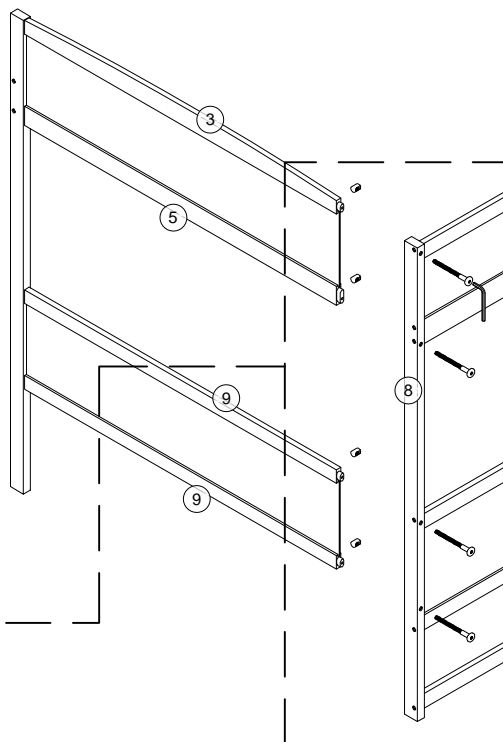
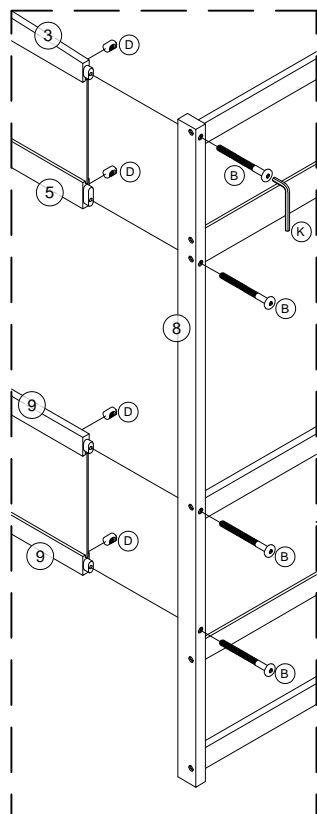
Step/Étape 5






Step/Étape 6

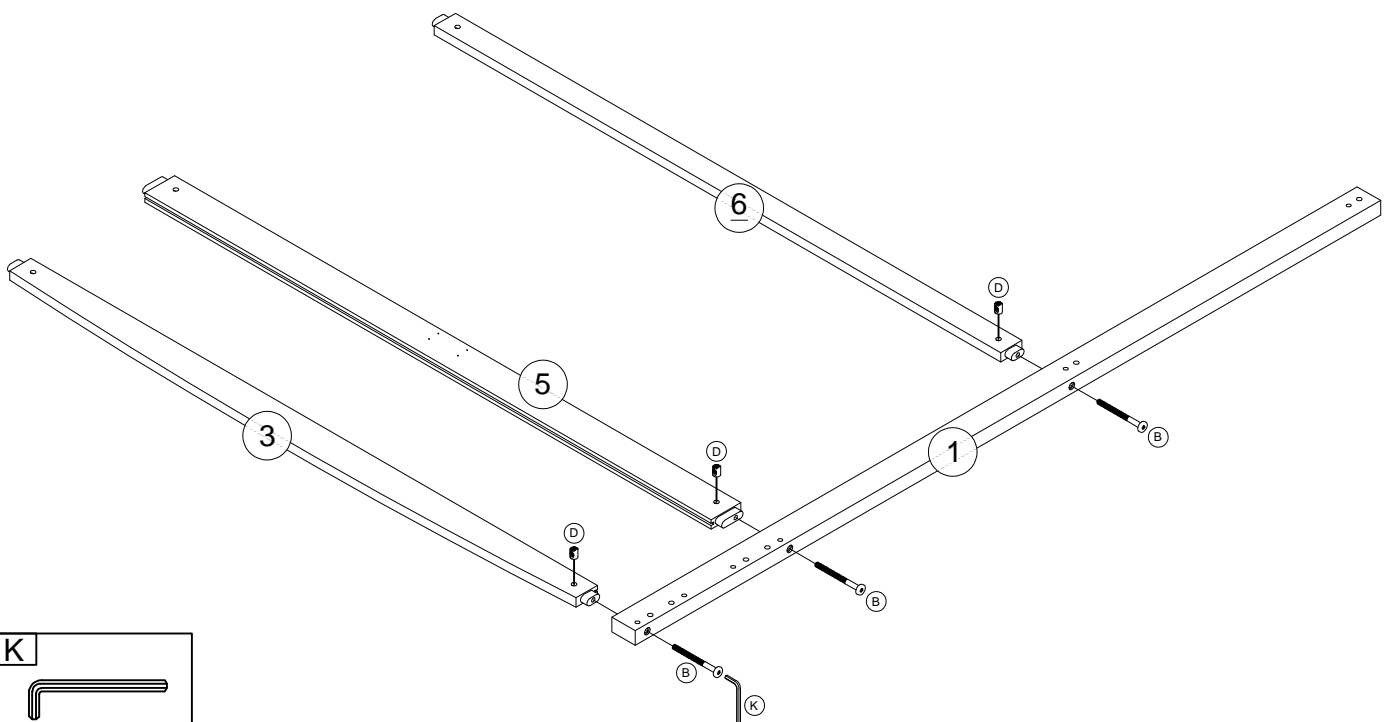





## Step/Étape 7



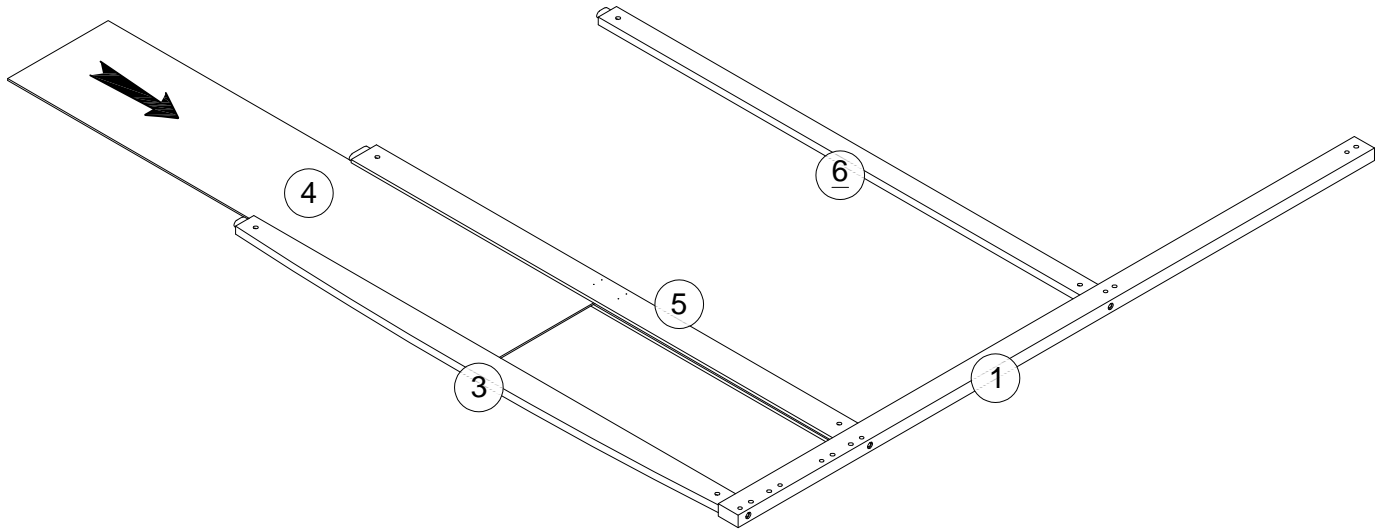
D		4pcs/pièces
B		4pcs/pièces
K		

## Step/Étape 8

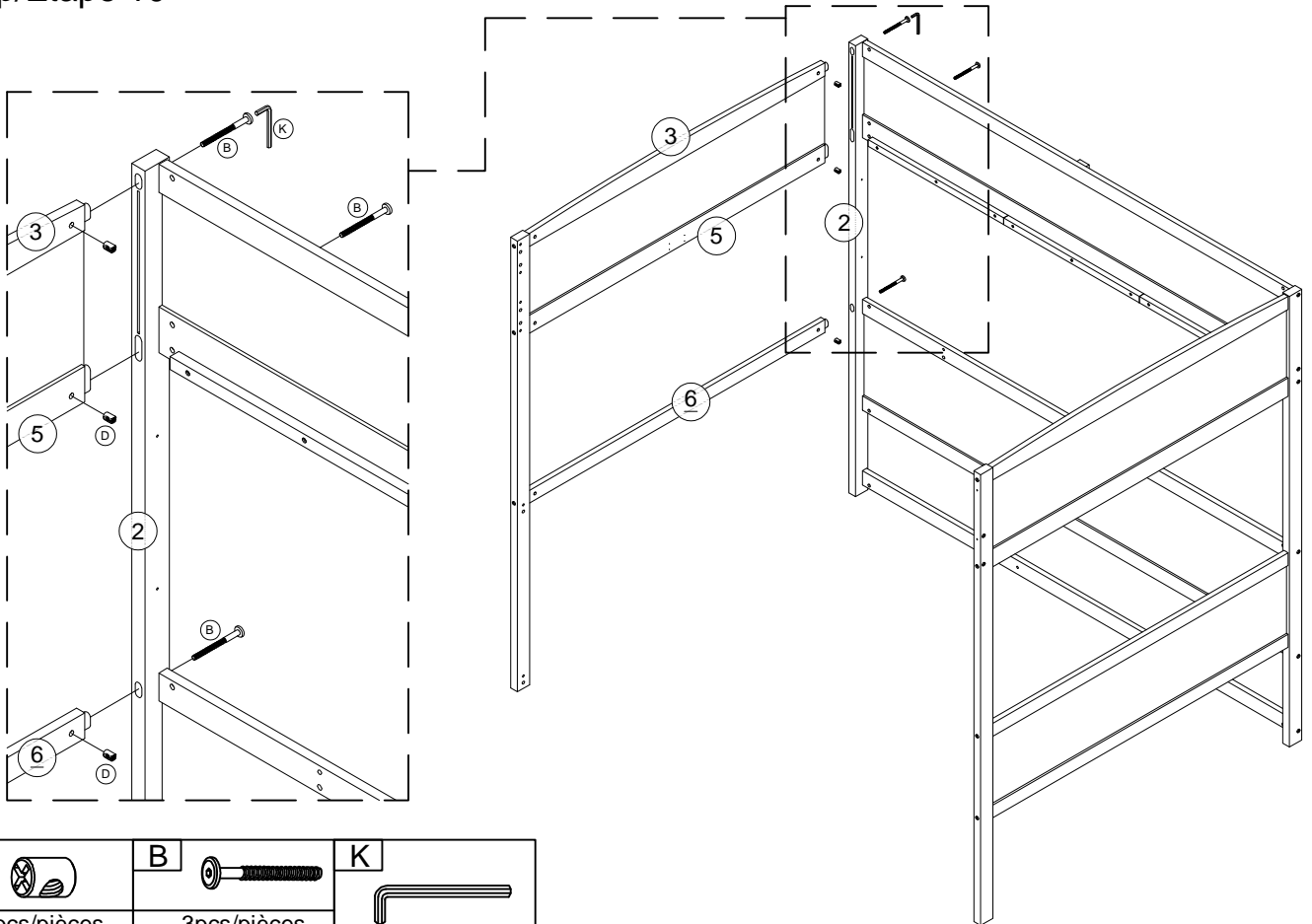


K		
D		3pcs/pièces
B		3pcs/pièces

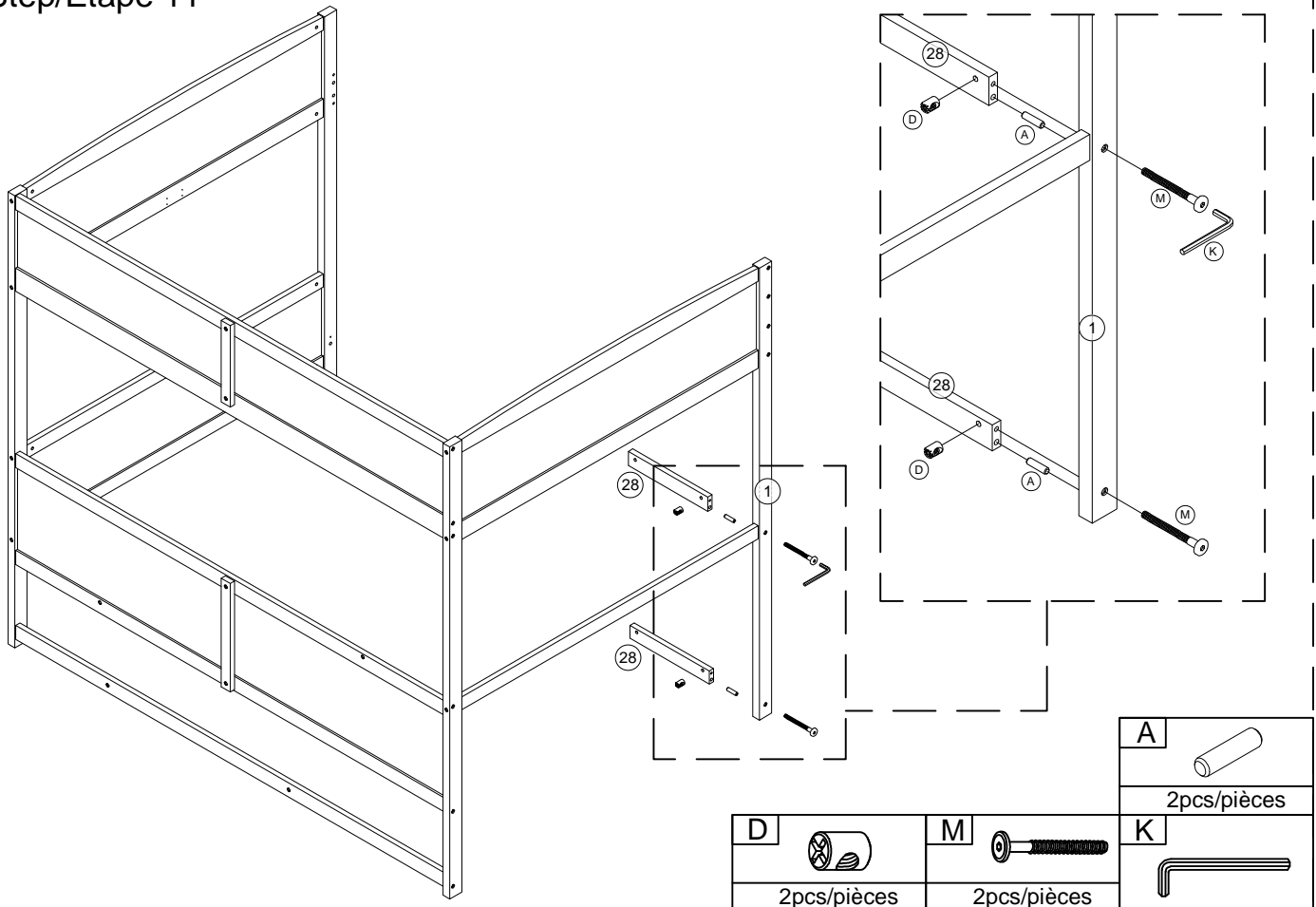
Step/Étape 9



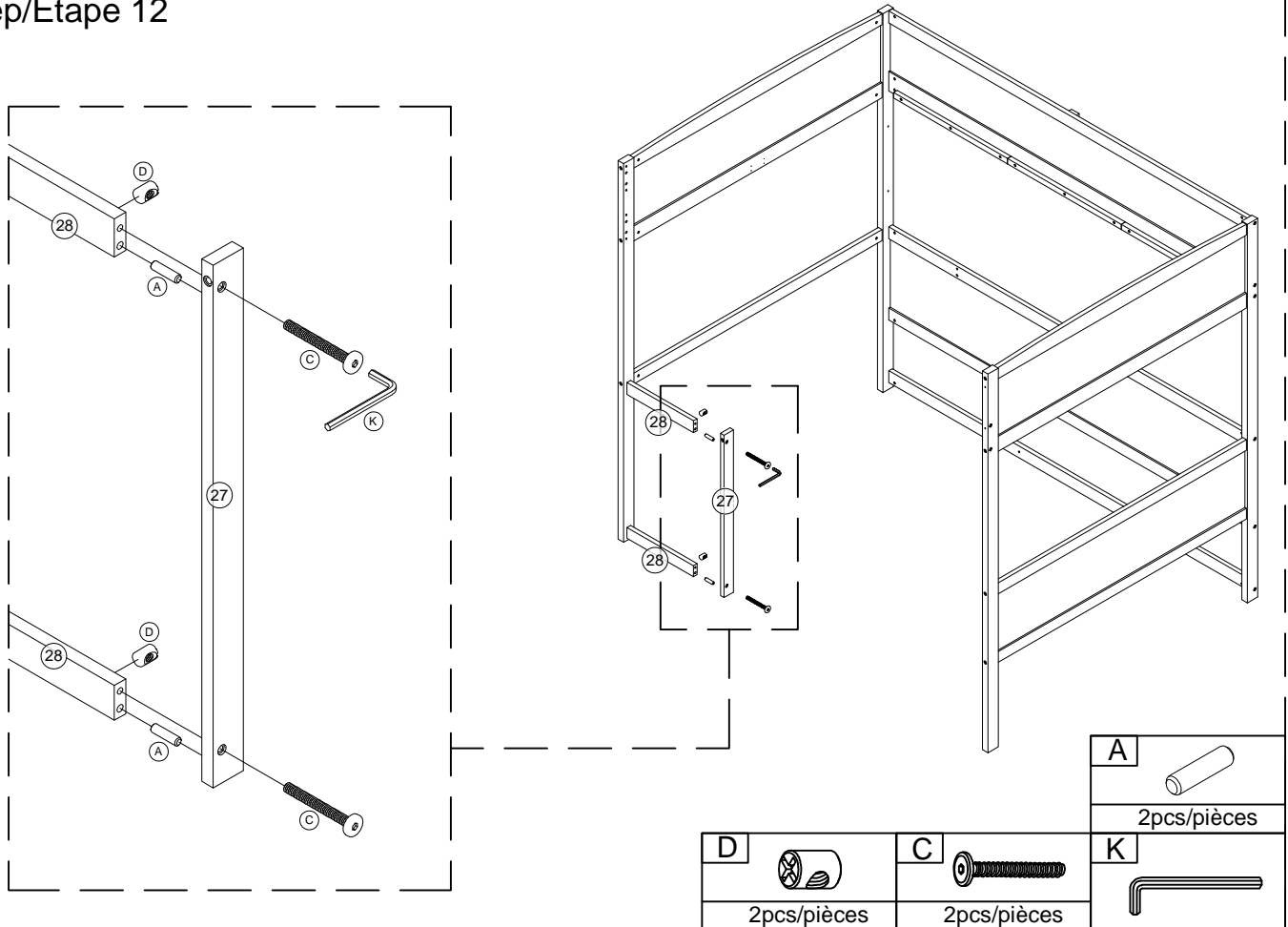
Step/Étape 10



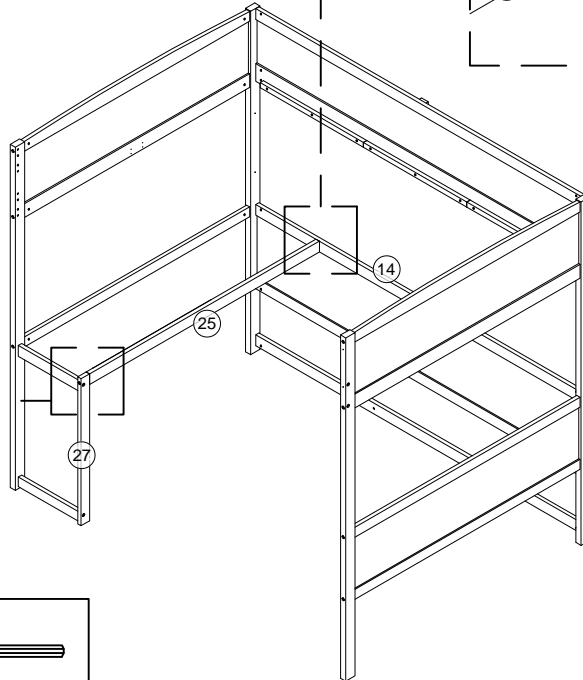
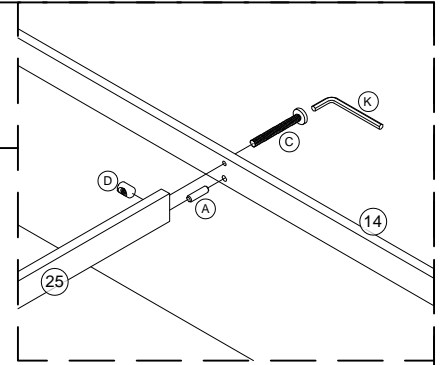
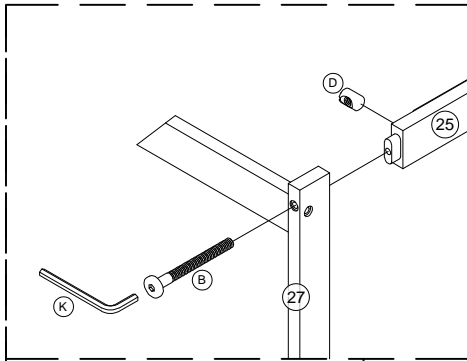
### Step/Étape 11



### Step/Étape 12

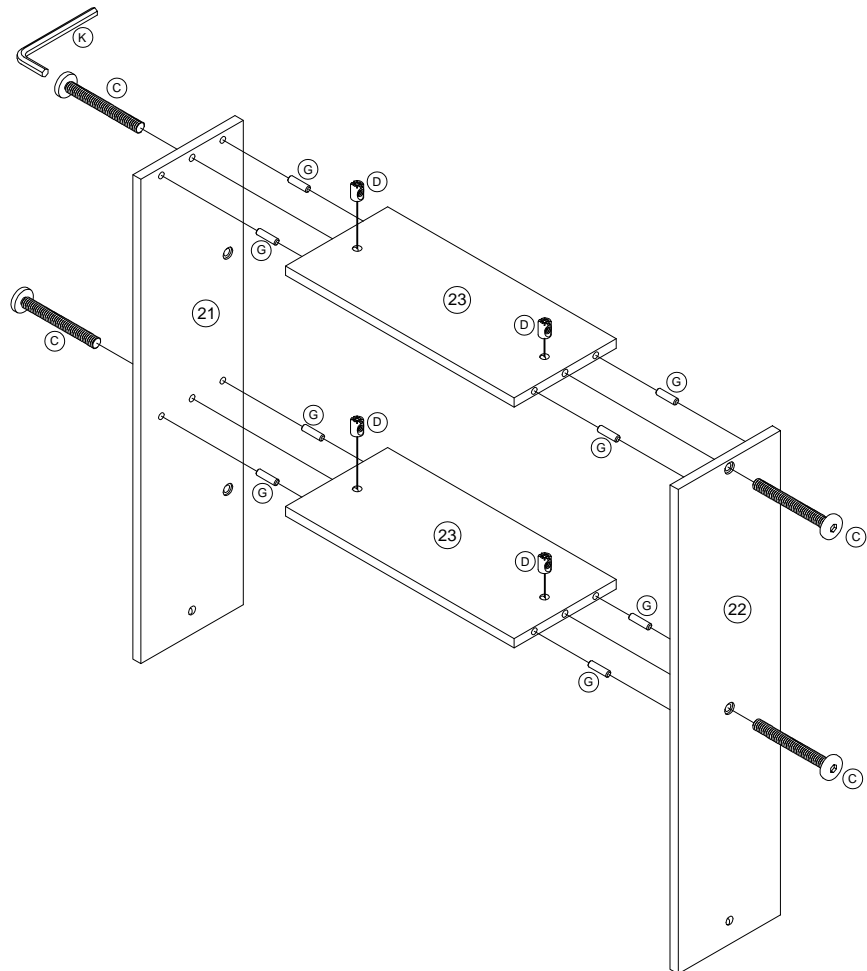


## Step/Étape 11



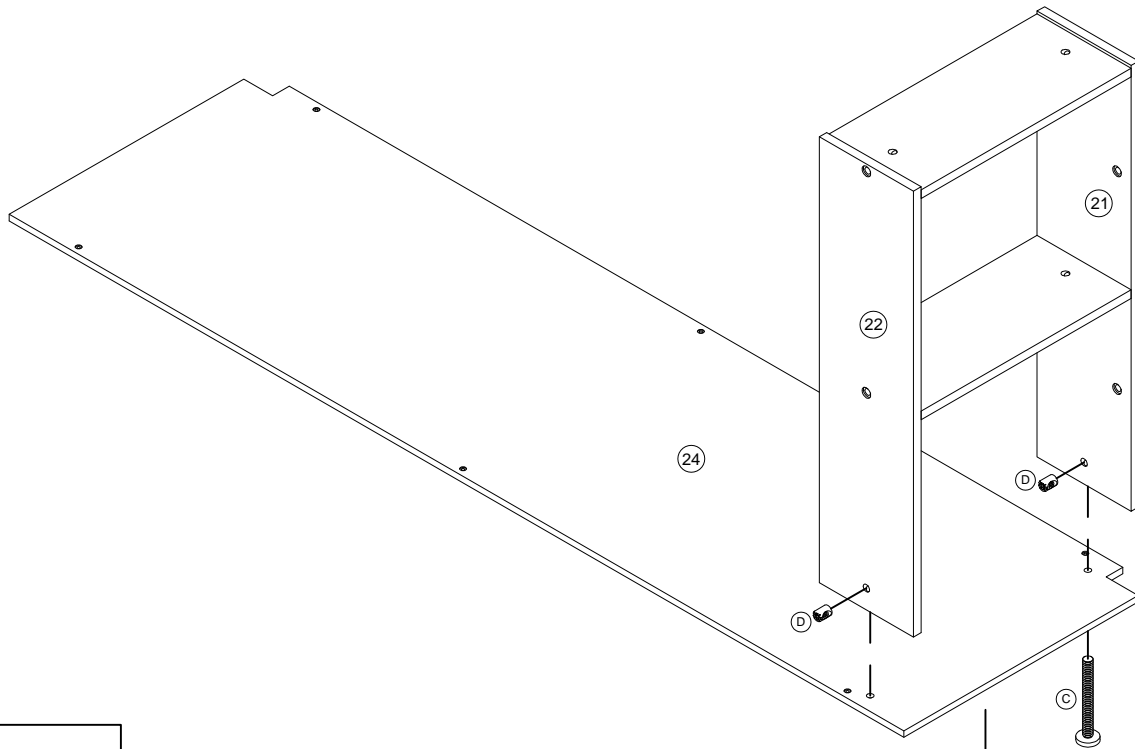
<b>A</b>		<b>C</b>	
	1pc/pièce		1pc/pièce
<b>D</b>		<b>B</b>	
	2pcs/pièces		1pc/pièce
<b>K</b>			




## Step/Étape 12



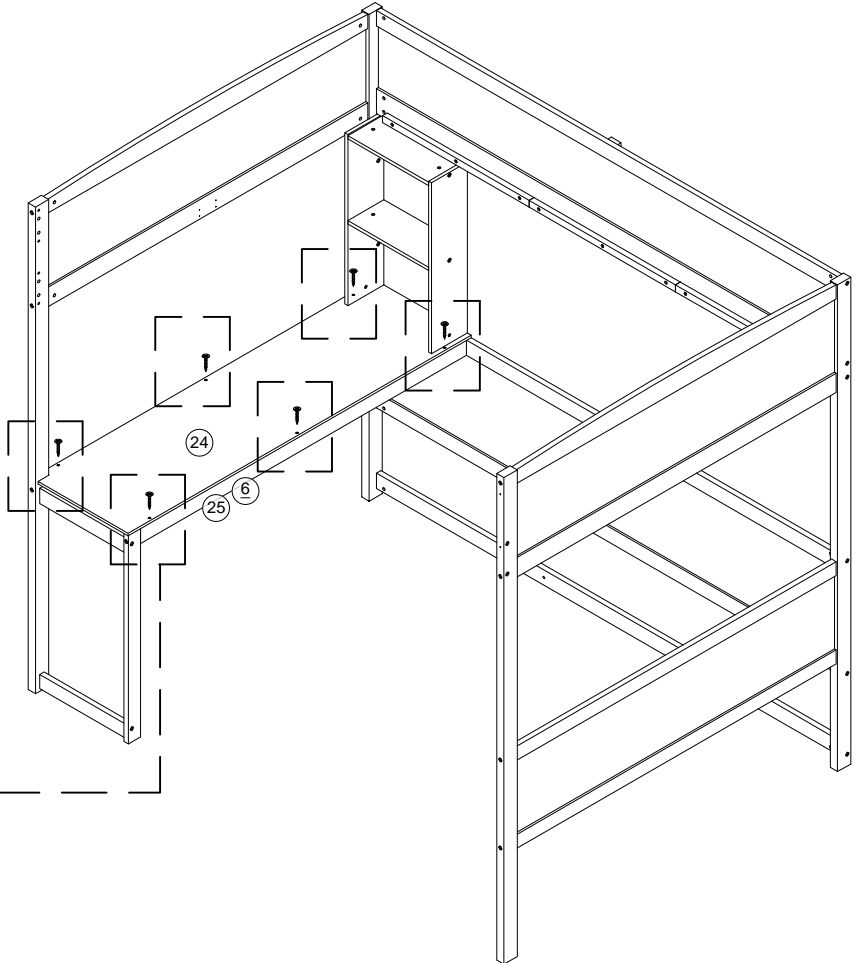
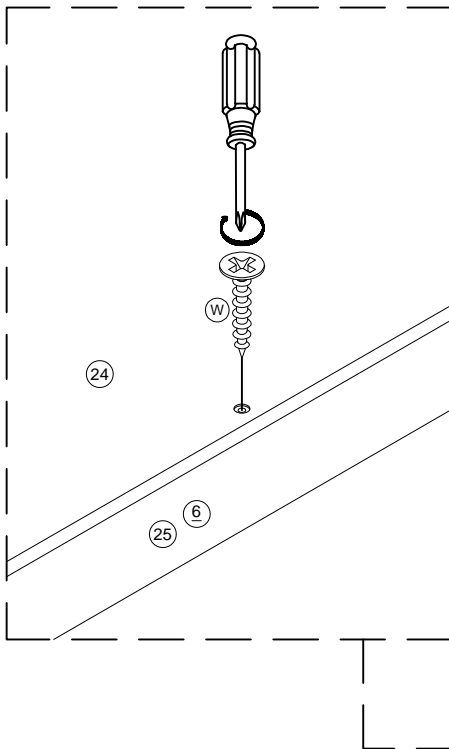
<b>G</b>		<b>C</b>	
	8pcs/pièces		4pcs/pièces
<b>D</b>		<b>K</b>	
	4pcs/pièces		

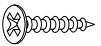
Step/Étape 13



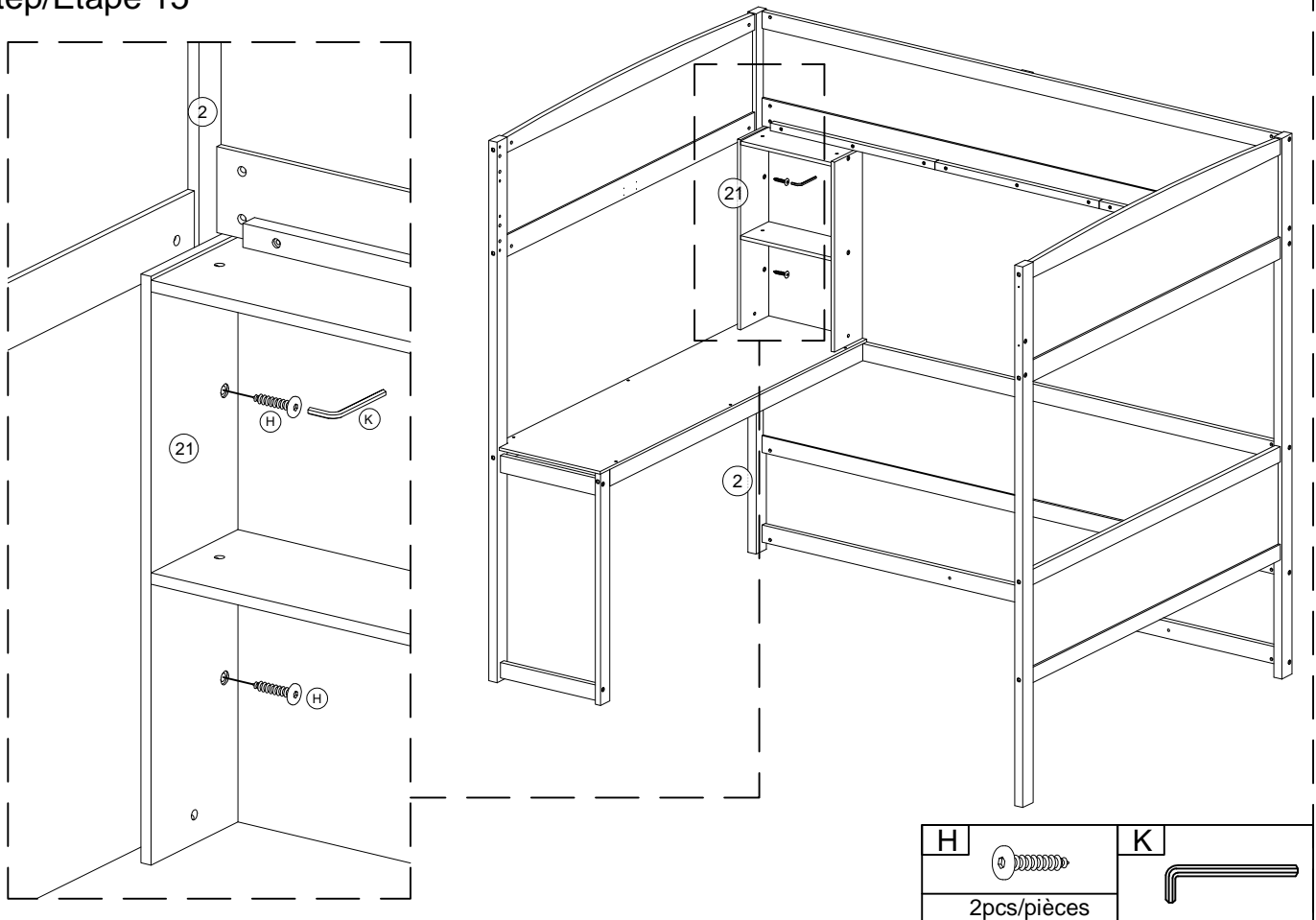
C		
2pcs/pièces		
D		K
2pcs/pièces		

Step/Étape 14

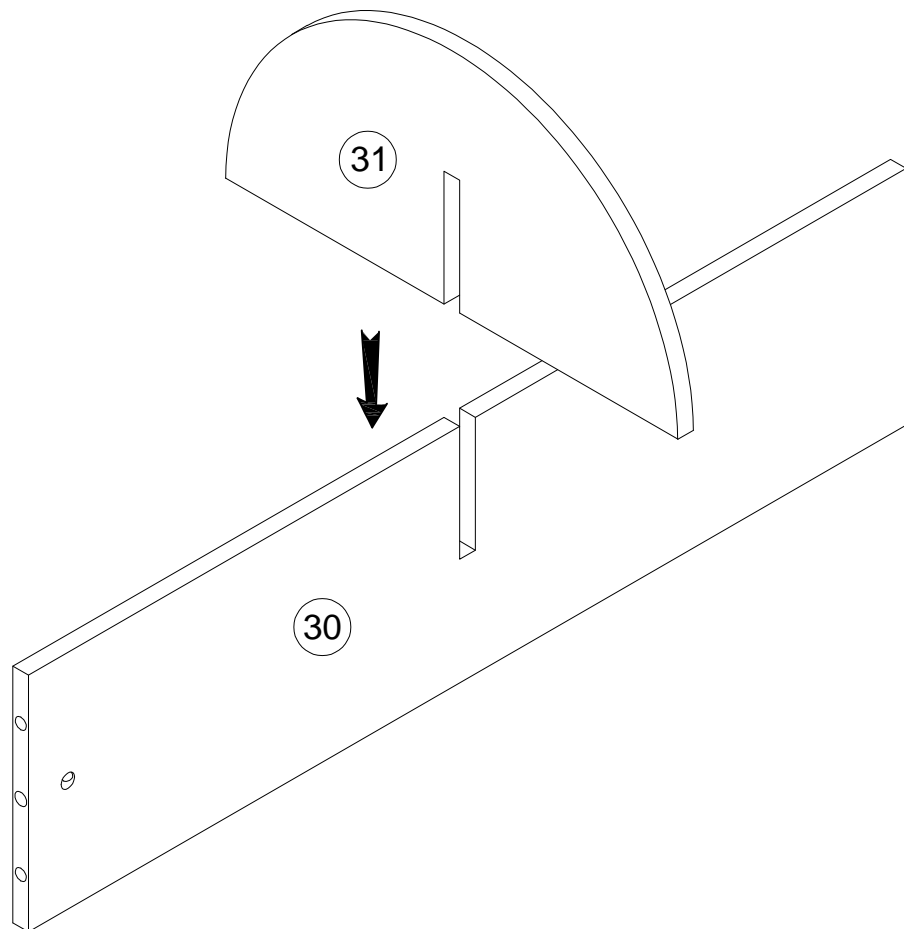


W	
6pcs/pièces	

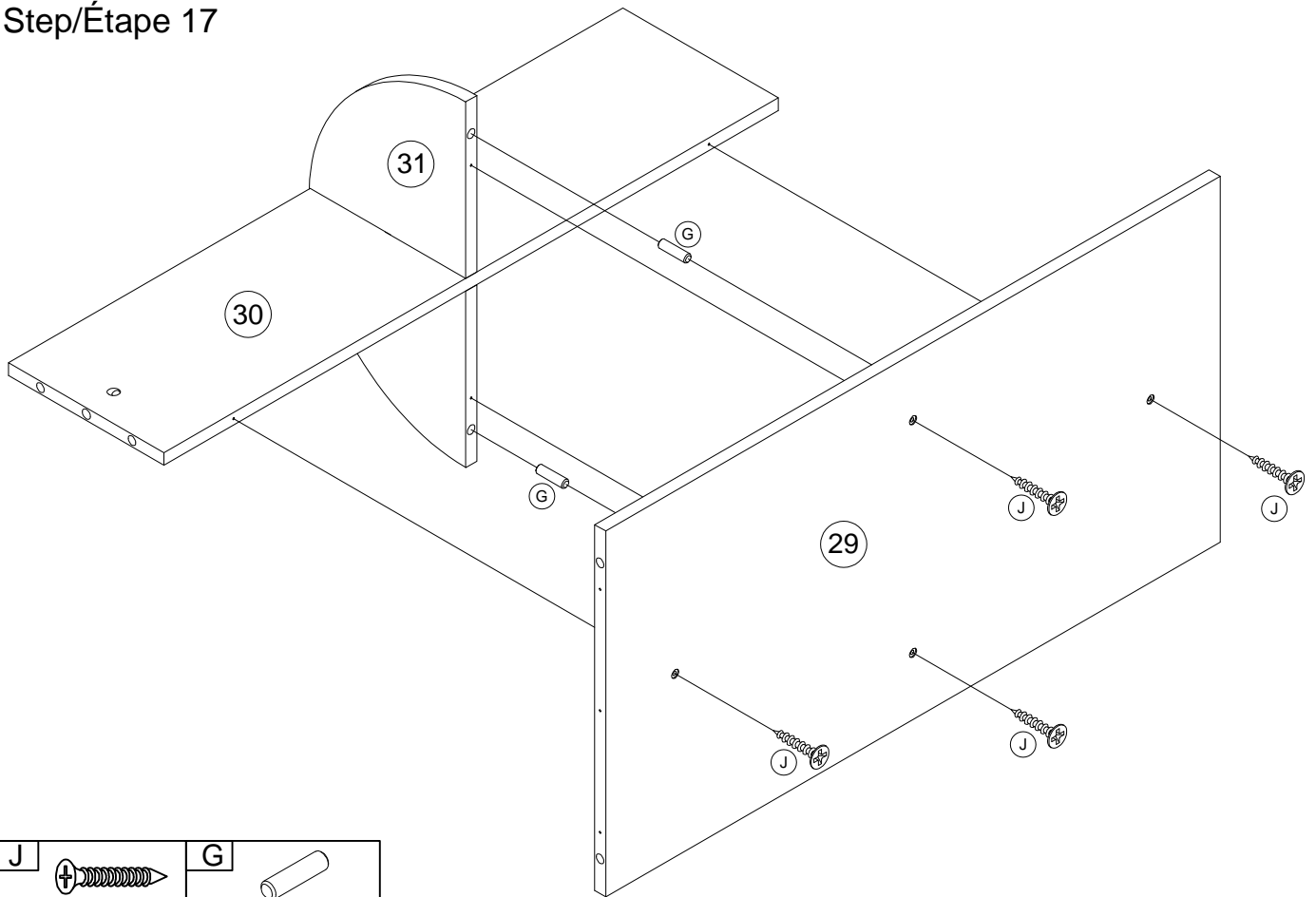
Step/Étape 15



Step/Étape 16

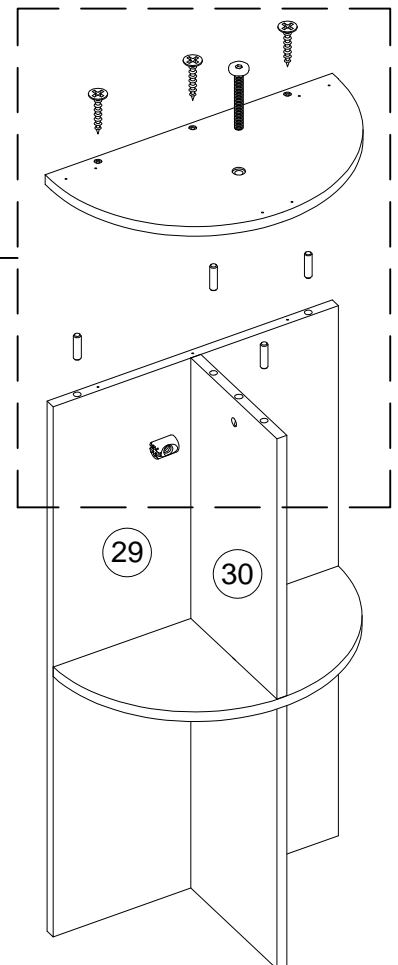
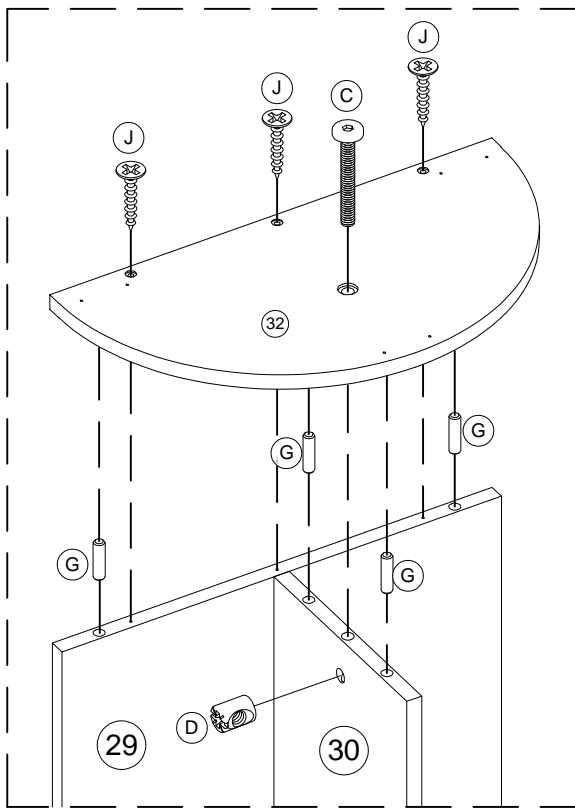


Step/Étape 17



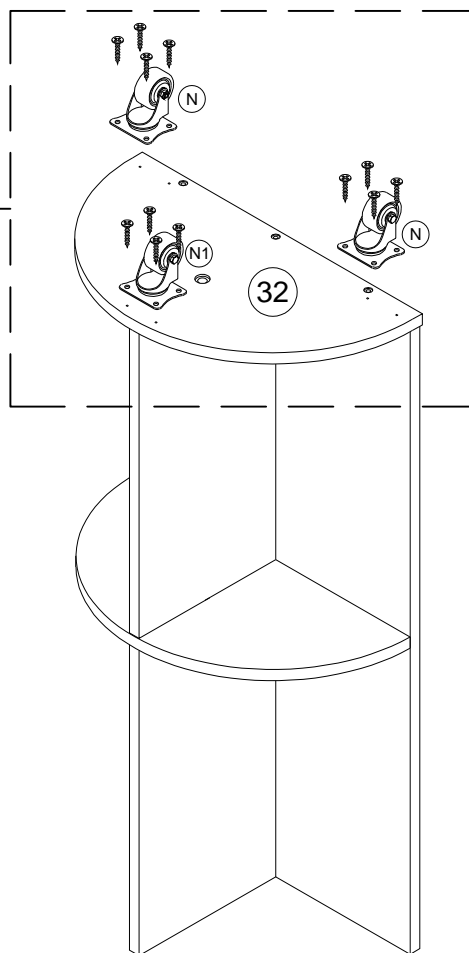
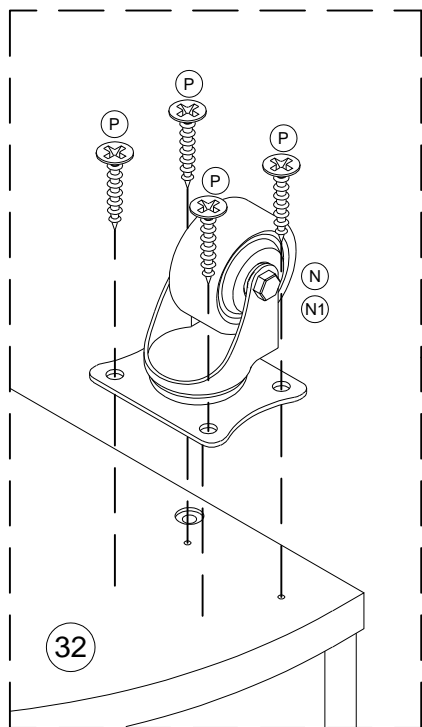
J		G	
4pcs/pièces		2pcs/pièces	



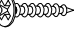
Step/Étape 18



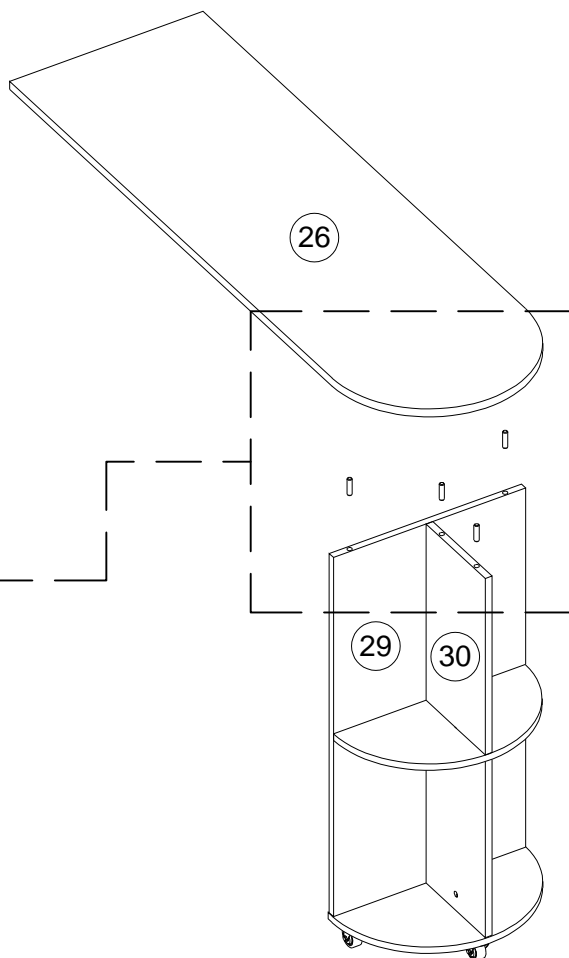
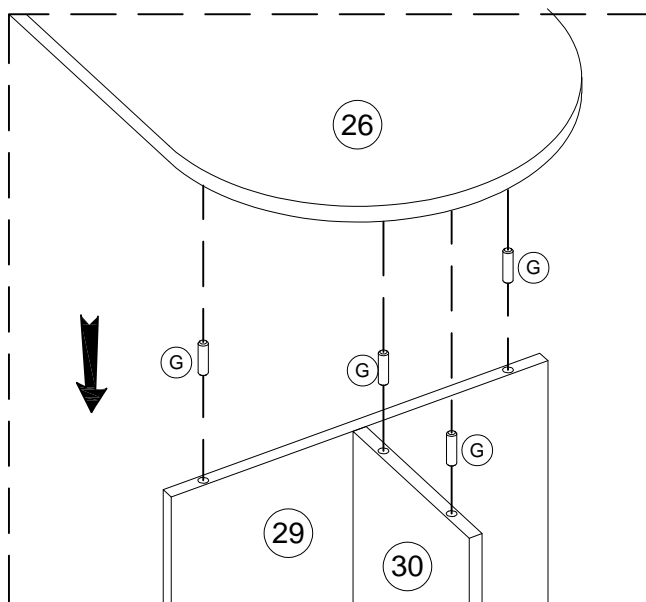
K		G		C		D	
3pcs/pièces		4pcs/pièces		1pc/pièce		1pc/pièce	

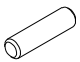
Step/Étape 19



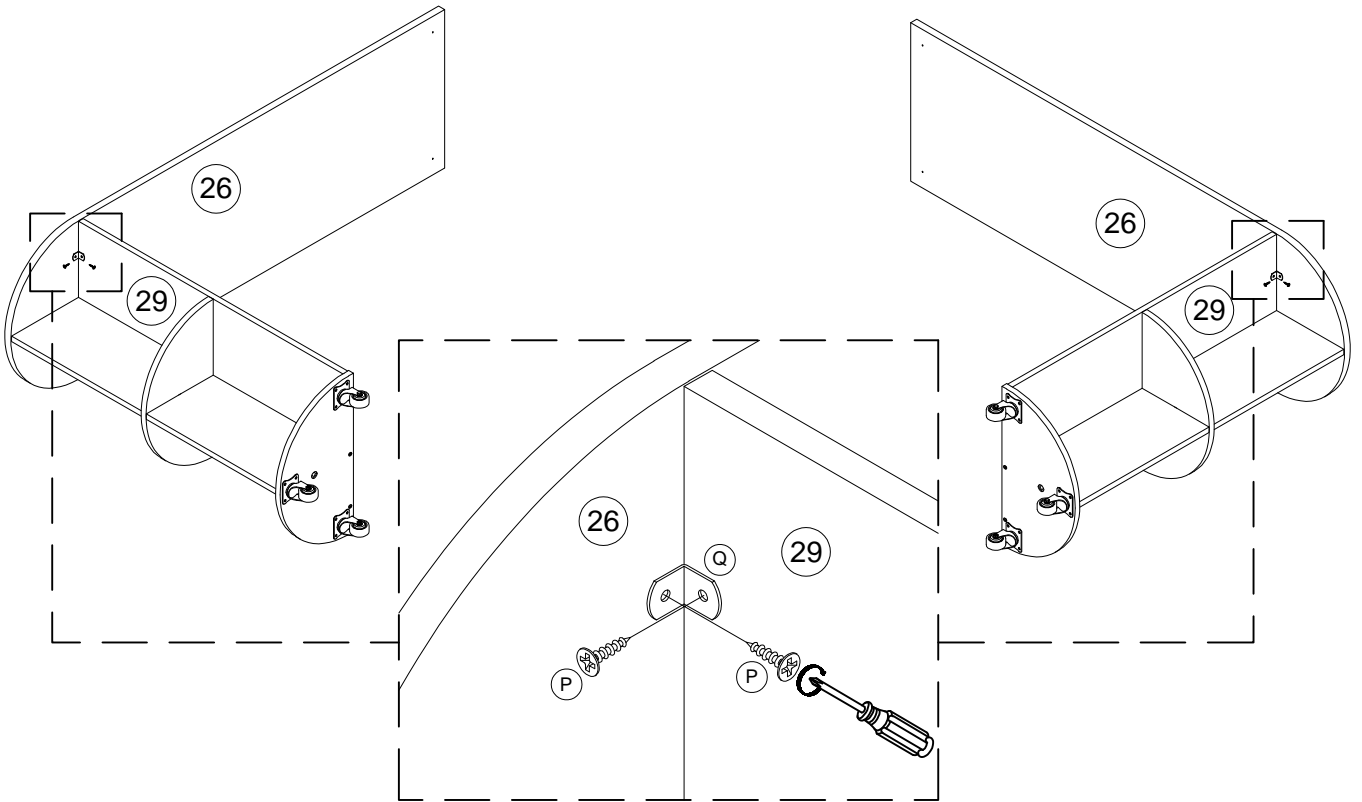
N		N1		P	
	2pcs/pièces		1pc/pièce		12pcs/pièces



Step/Étape 20



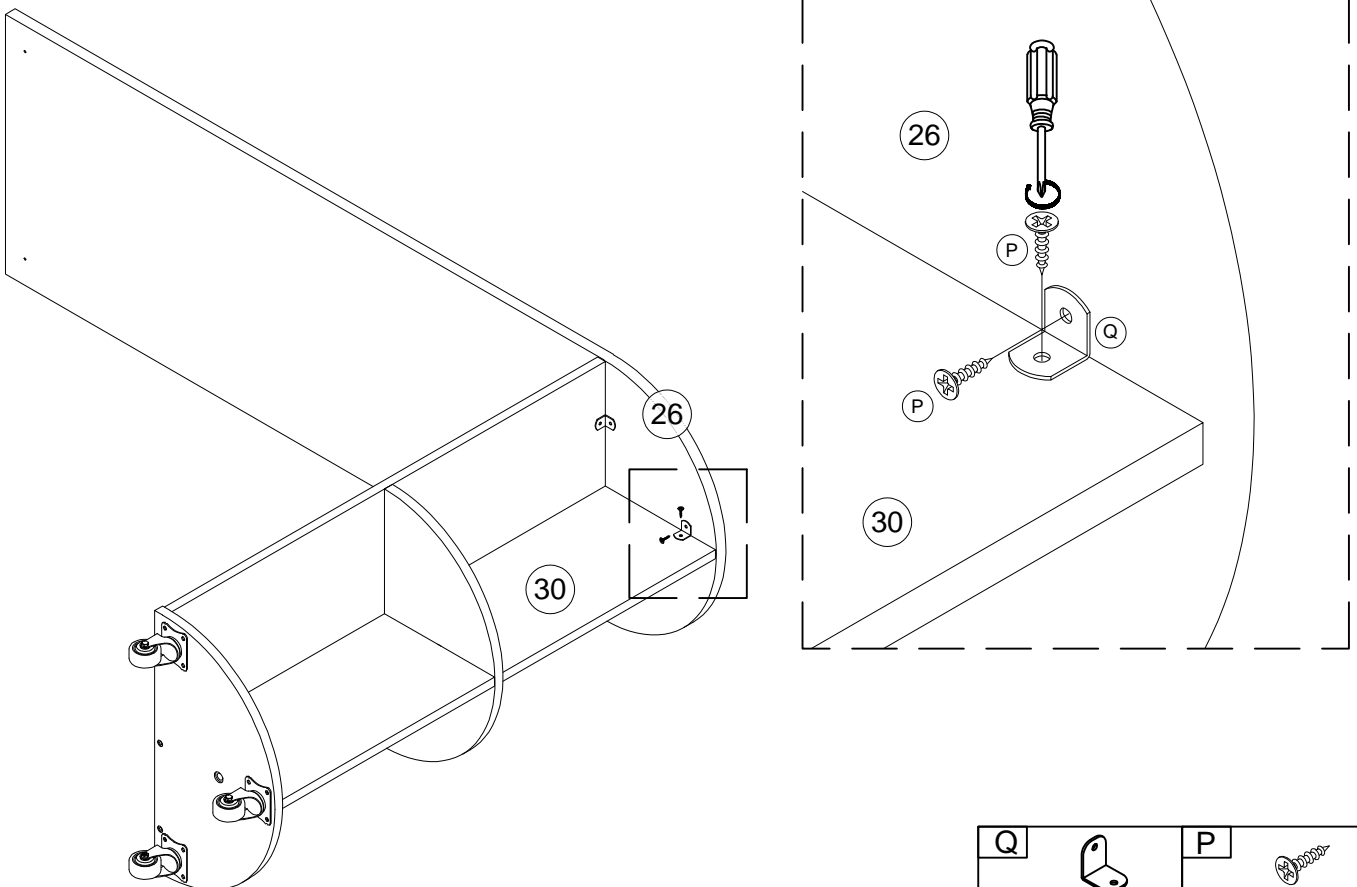
G	
	4pcs/pièces



Step/Étape 21



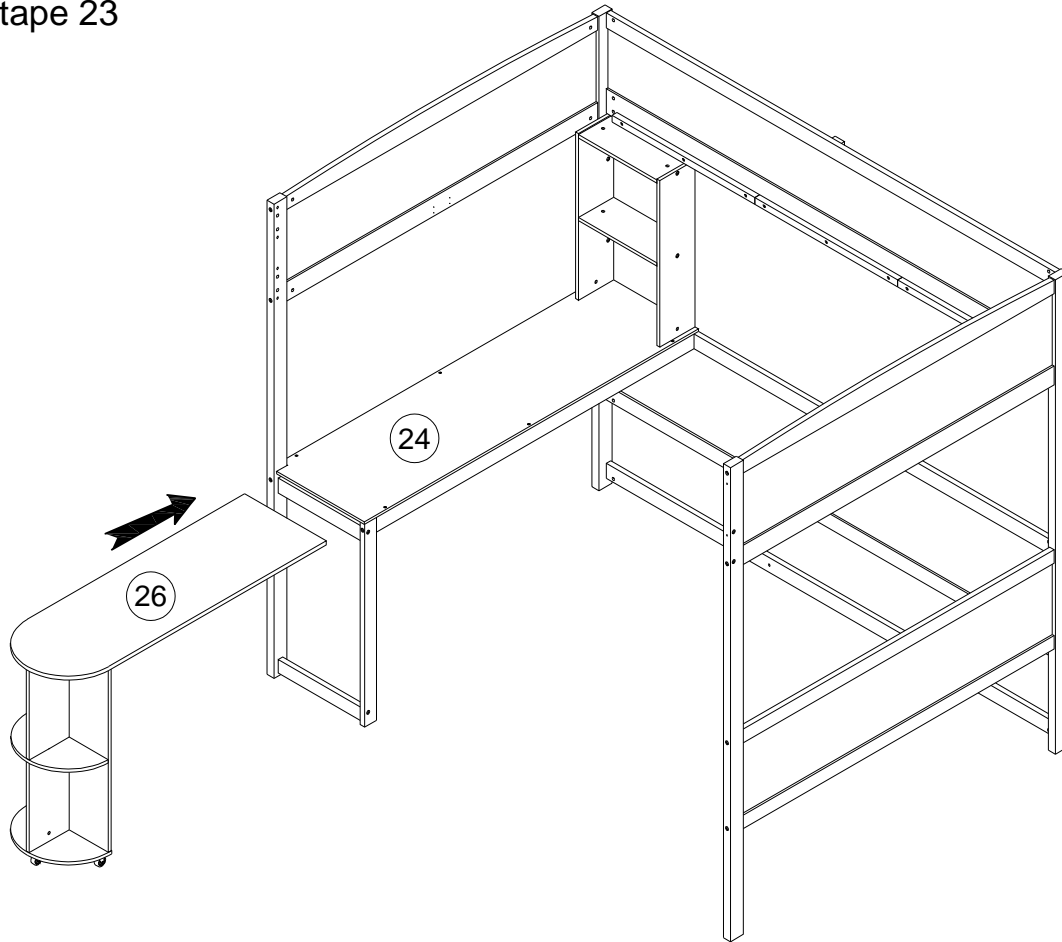
Q		P	
2pcs/pièces		4pcs/pièces	

Step/Étape 22

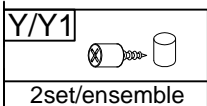
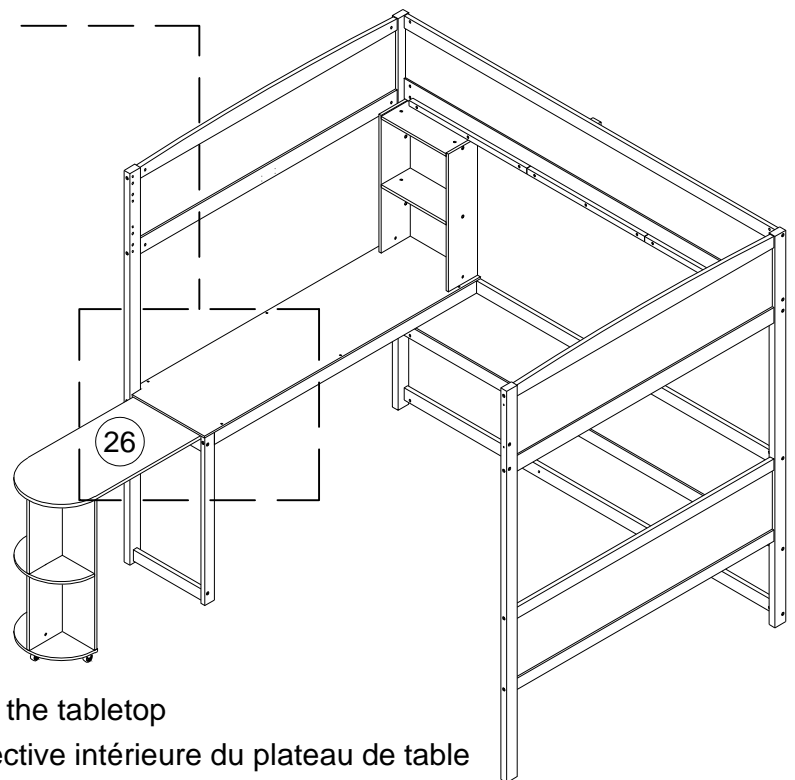
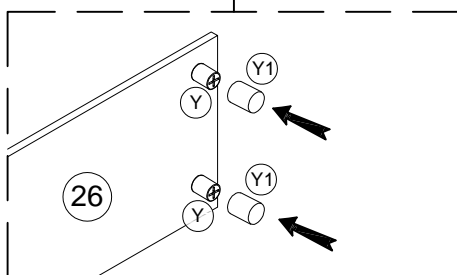
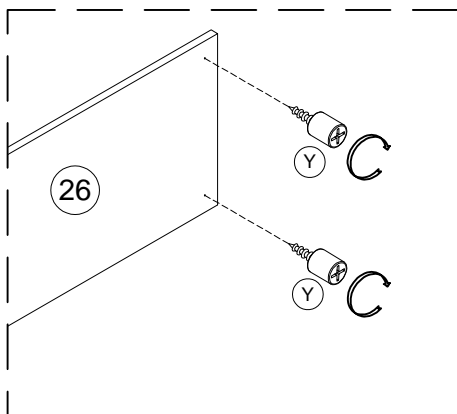


Q		P	
1pc/pièce		2pcs/pièces	

Step/Étape 23



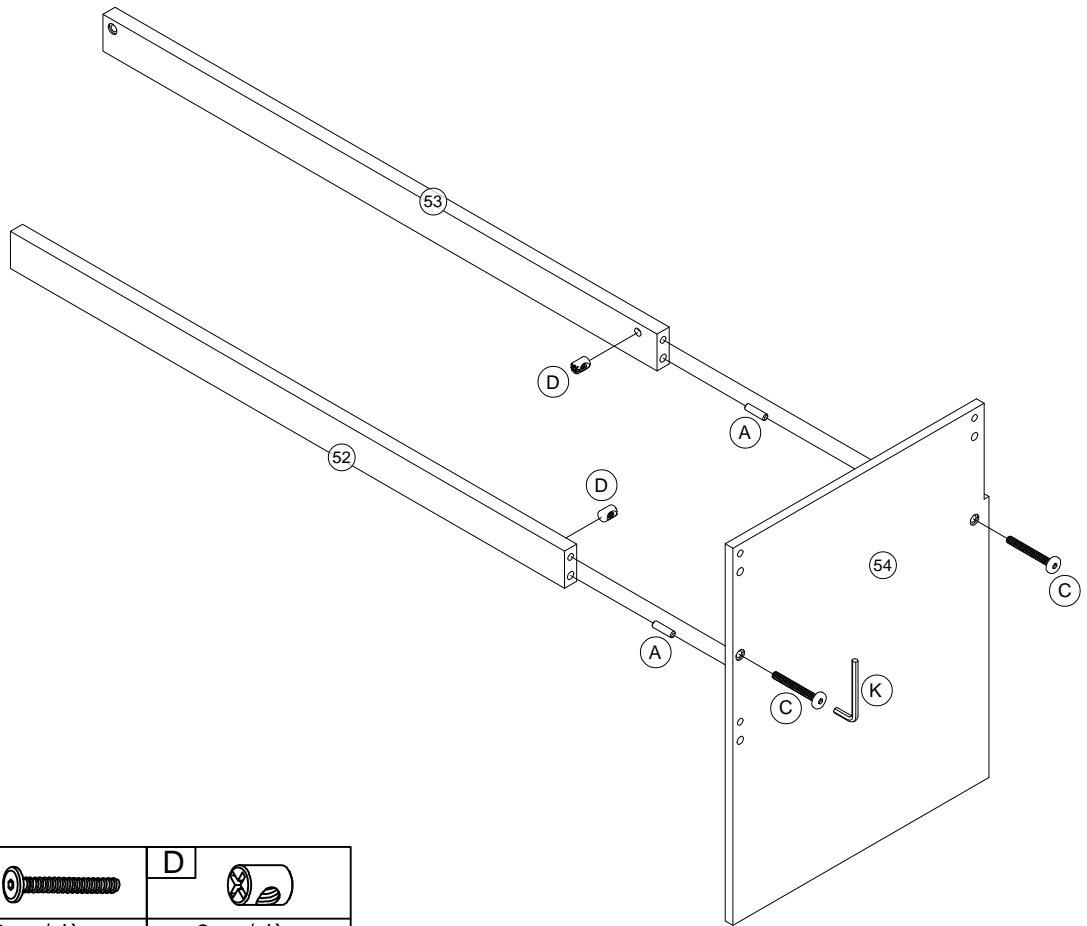
Step/Étape 24

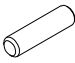





Note: Inside perspective of the tabletop

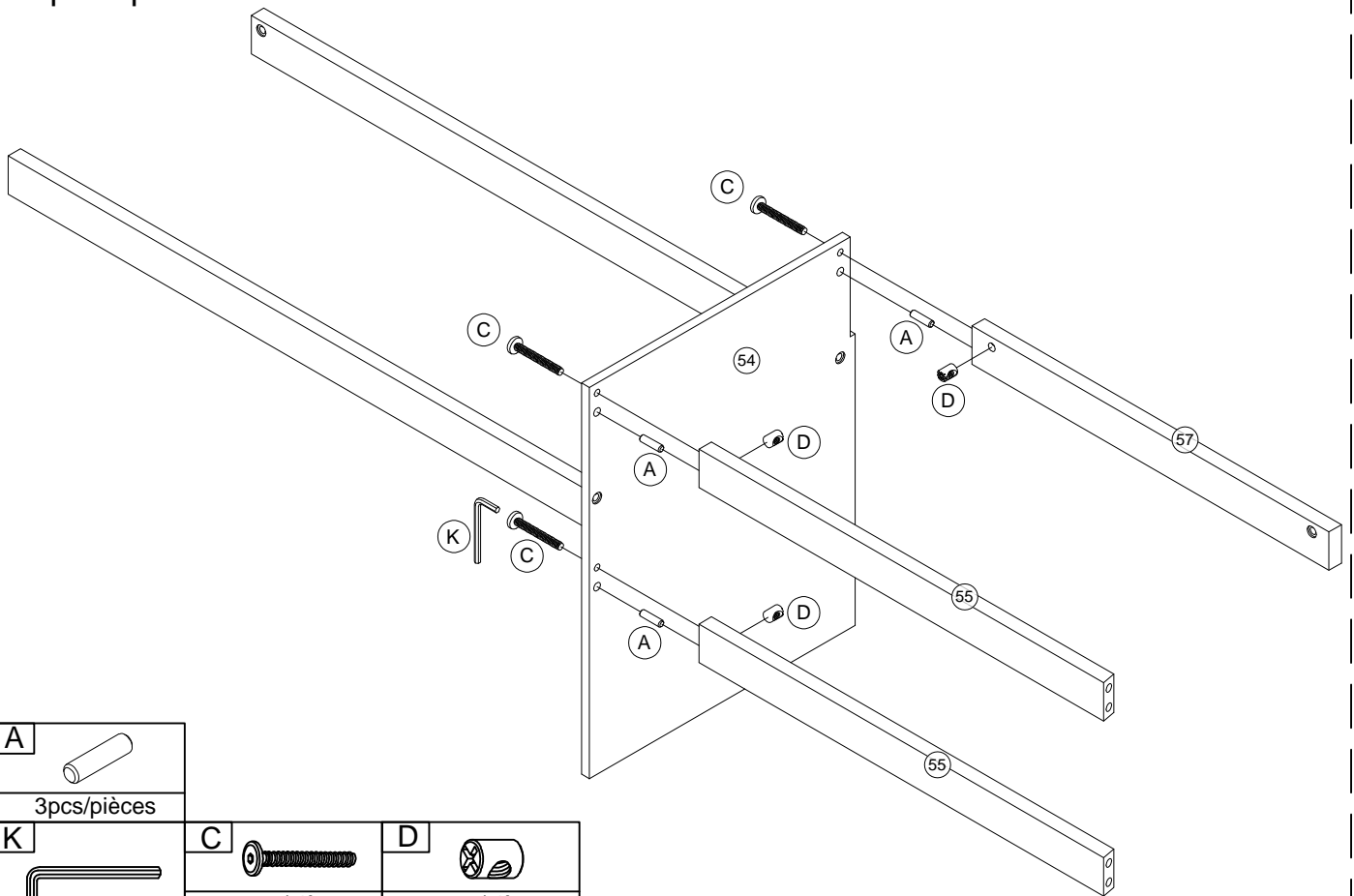
Remarque : Vue en perspective intérieure du plateau de table





Step/Étape 25



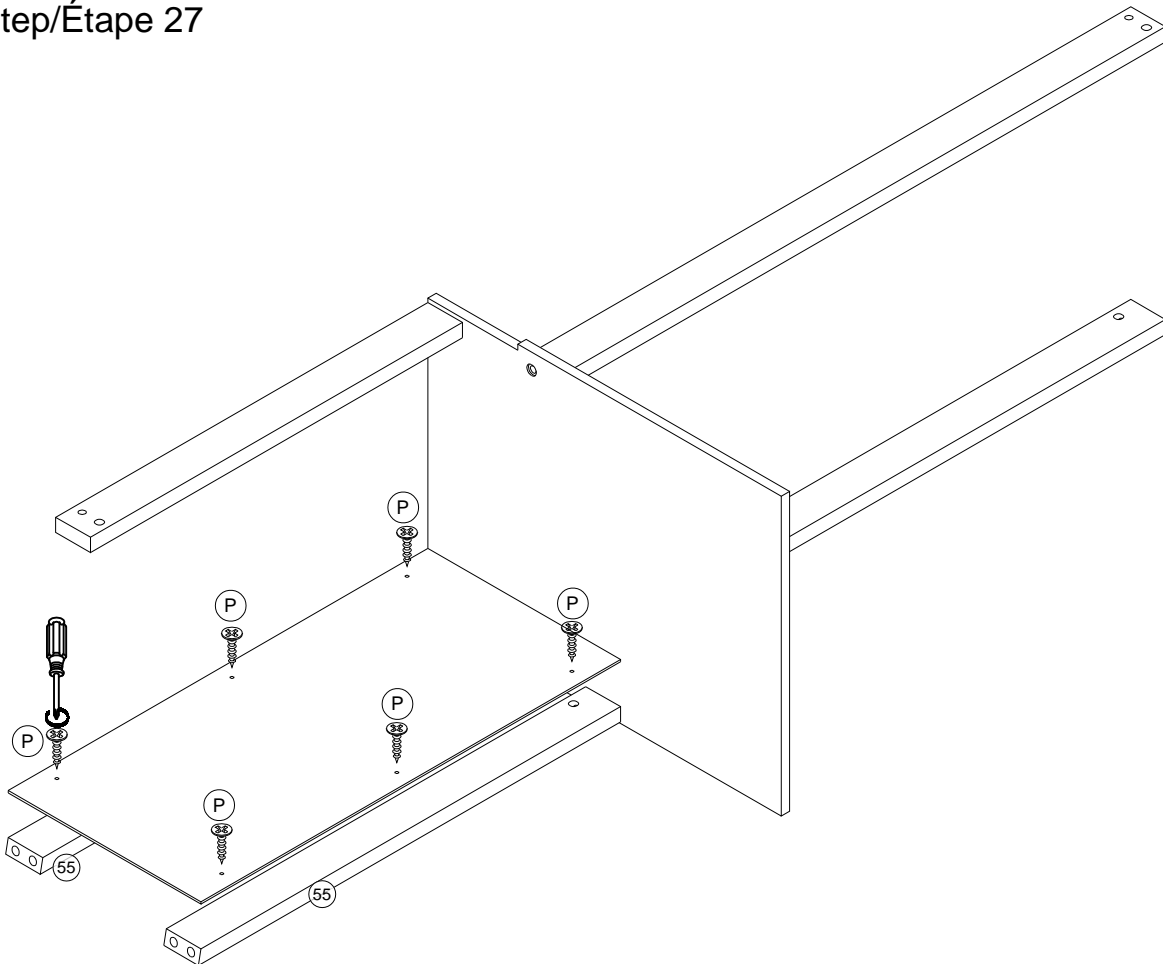
A		
	2pcs/pièces	
K	C	D
		
	2pcs/pièces	2pcs/pièces

Step/Étape 26



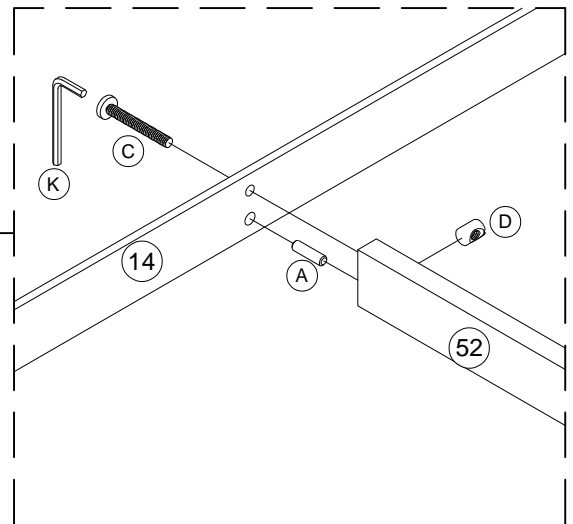
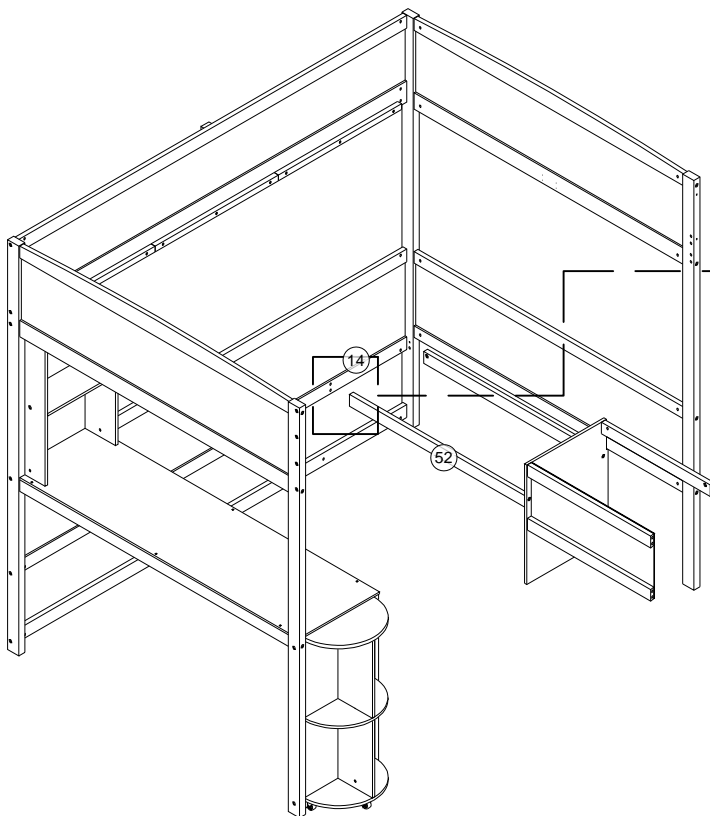
A		
	3pcs/pièces	
K	C	D
		
	3pcs/pièces	3pcs/pièces

Step/Étape 27



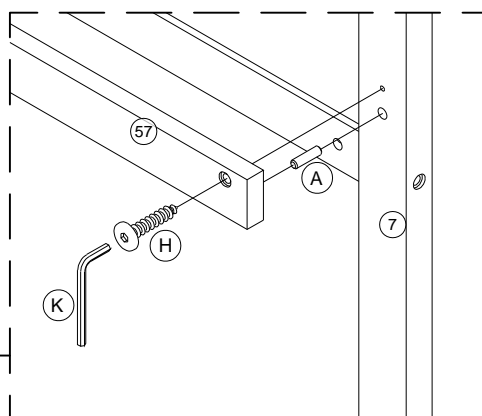
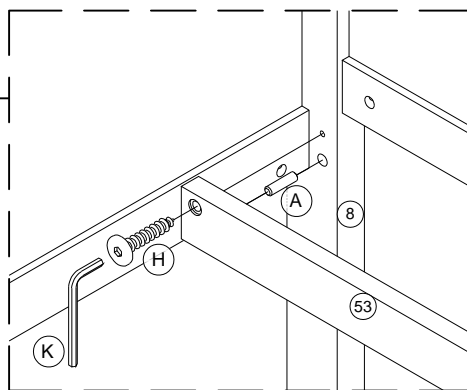
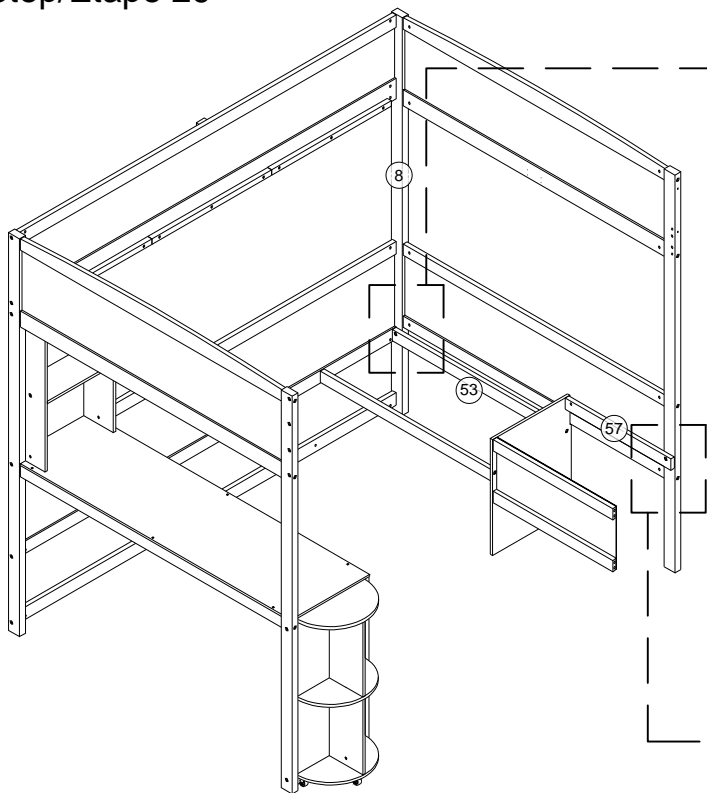
P	
6pcs/pièces	

Step/Étape 28



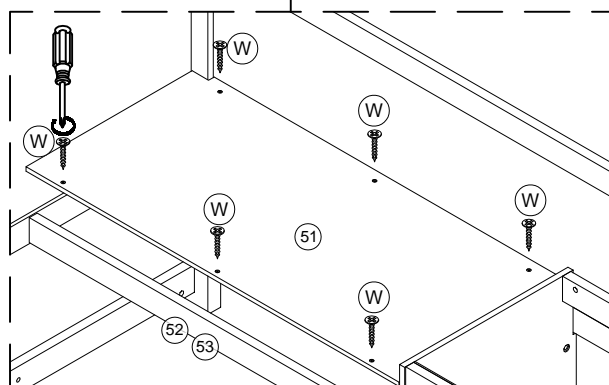
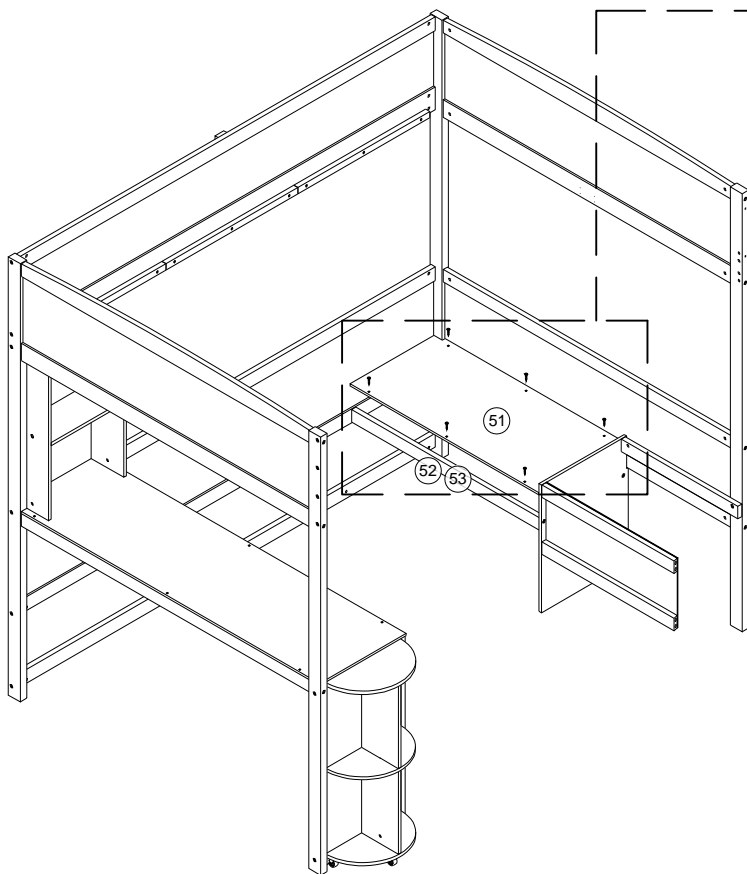
K		A	
1pc/pièce		1pc/pièce	
C		D	
1pc/pièce		1pc/pièce	

# Step/Étape 29



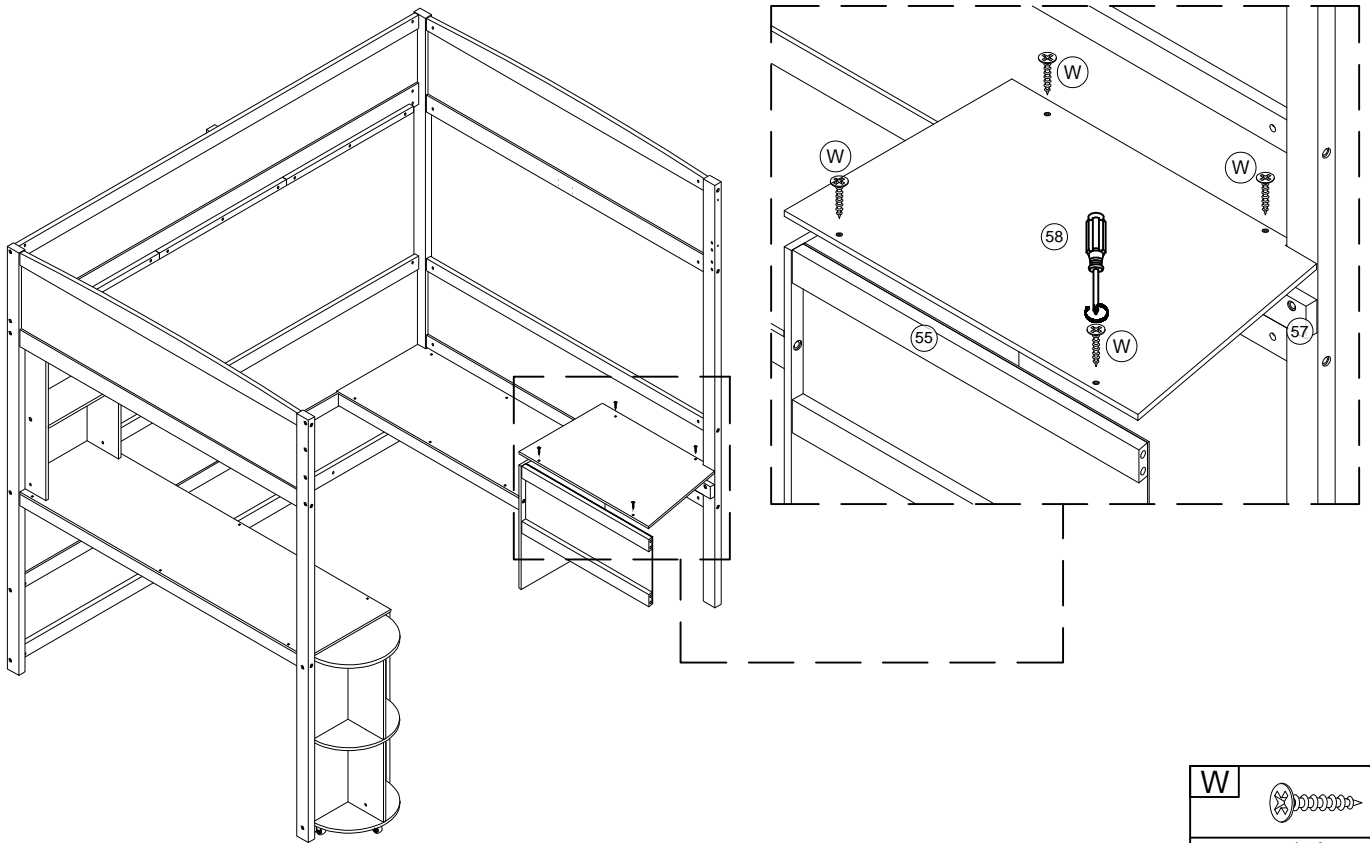
<b>K</b> 	<b>H</b>  2pcs/pièces	<b>A</b>  2pcs/pièces
--------------	-----------------------------	-----------------------------

# Step/Étape 30

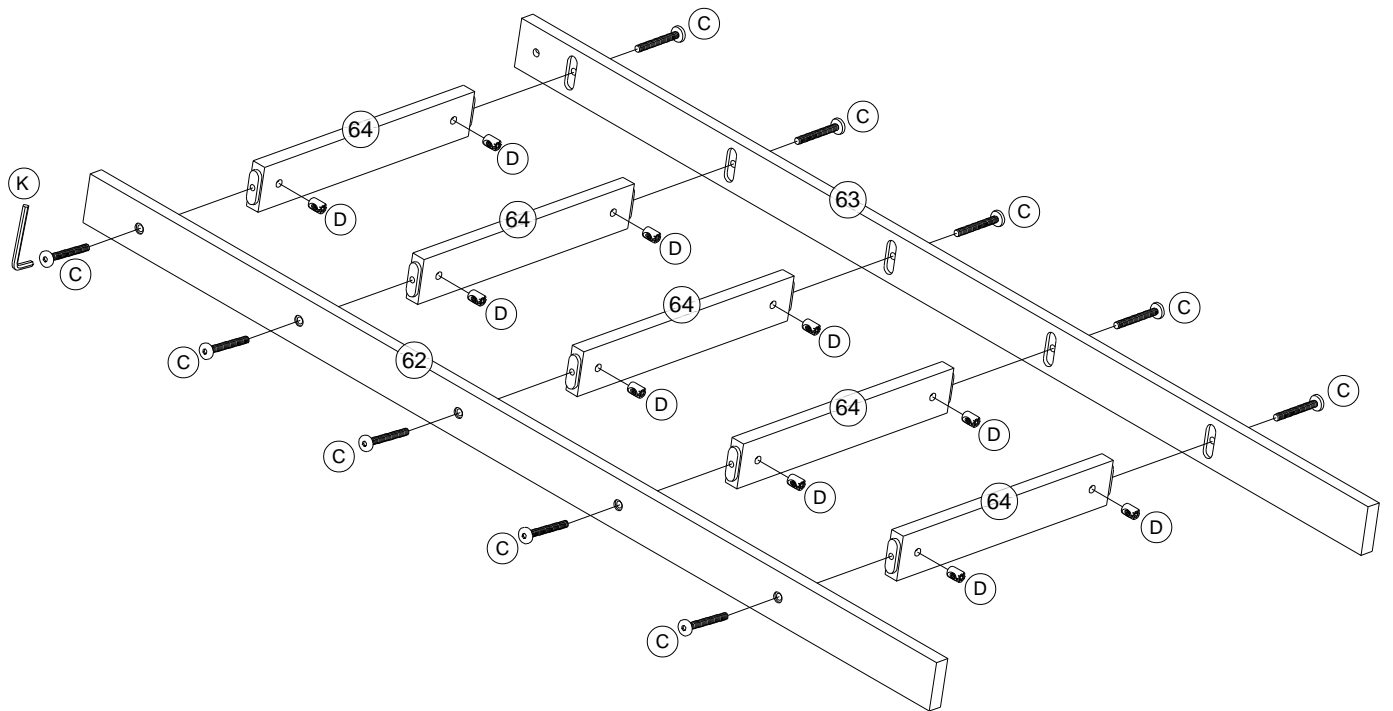


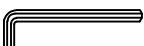


<b>W</b>  6pcs/pièces
-----------------------------

Step/Étape 30

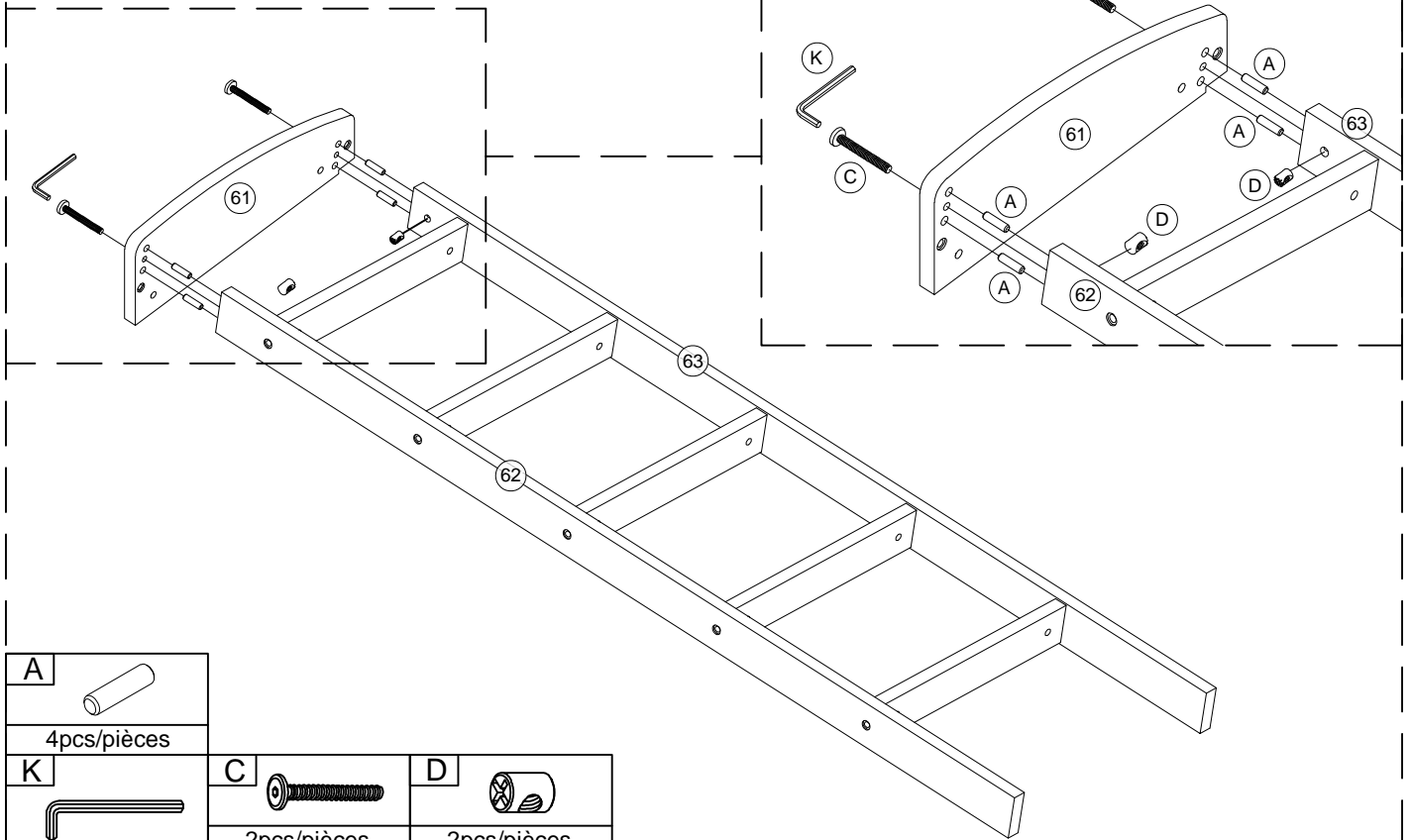


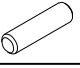
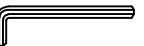


Step/Étape 31



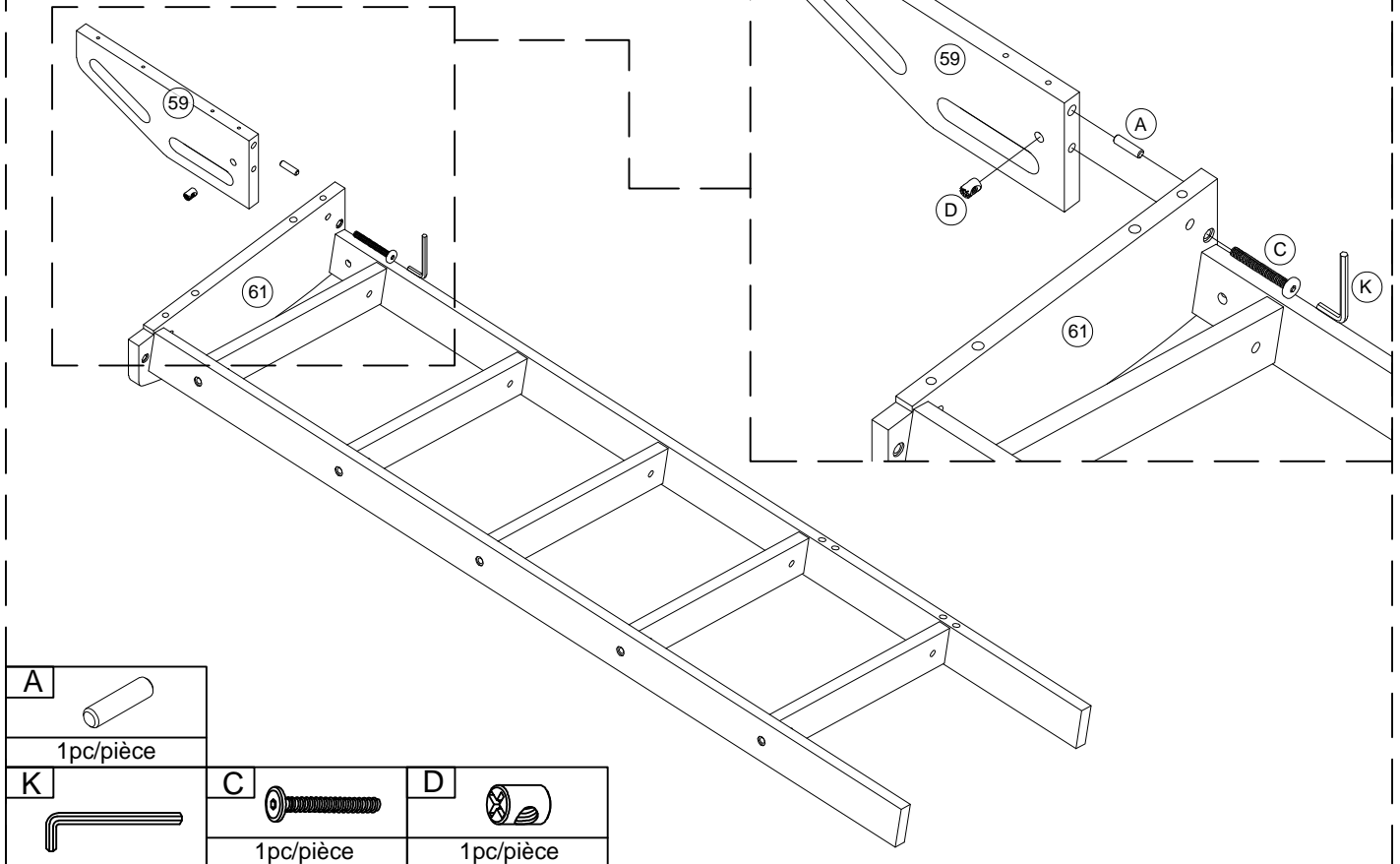
<p>K</p> 	<p>C</p>  <p>10pcs/pièces</p>	<p>D</p>  <p>10pcs/pièces</p>
--	--	--

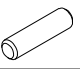



### Step/Étape 32



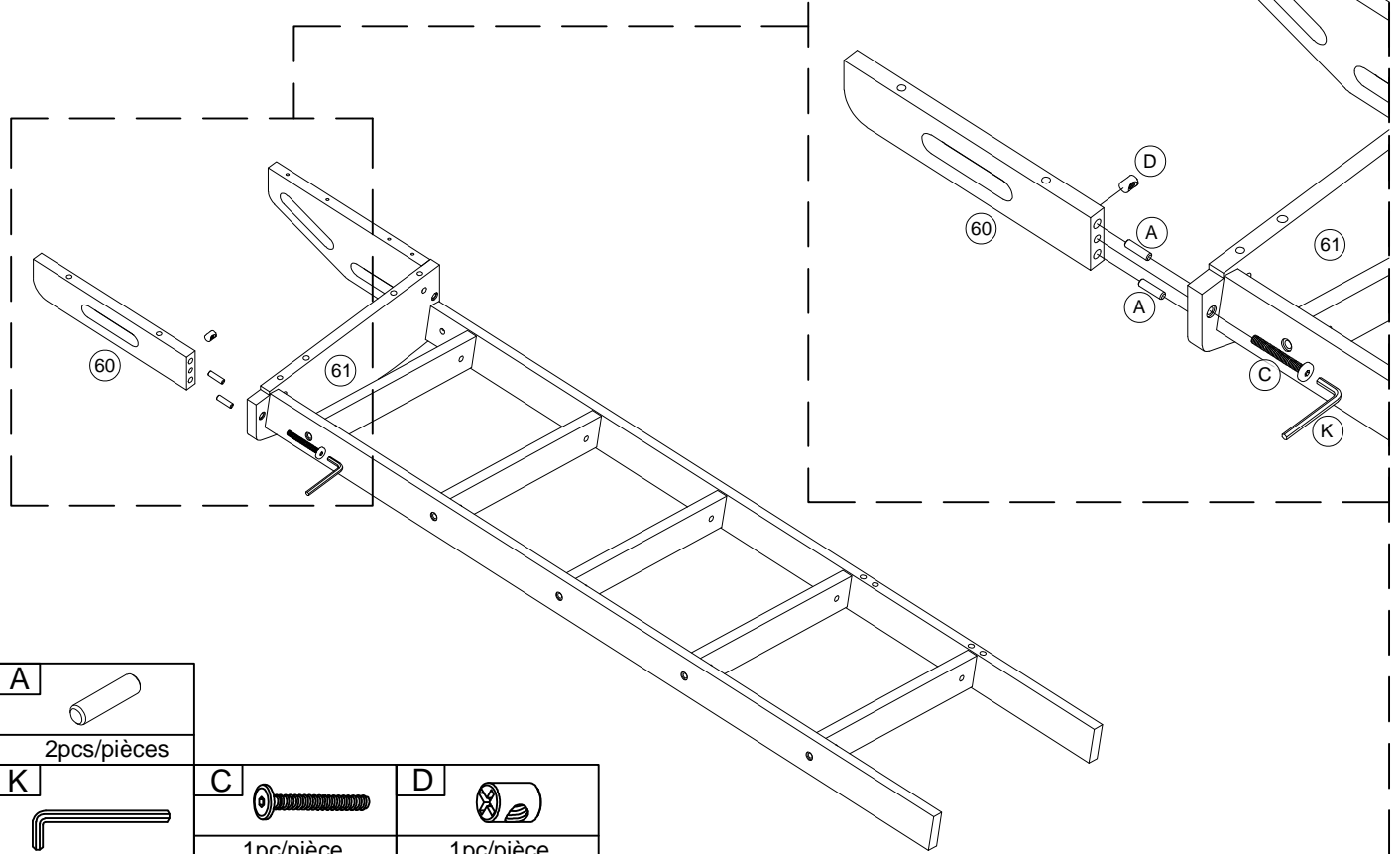
A			
4pcs/pièces			
K		C	
		D	
		2pcs/pièces	
		2pcs/pièces	

### Step/Étape 33

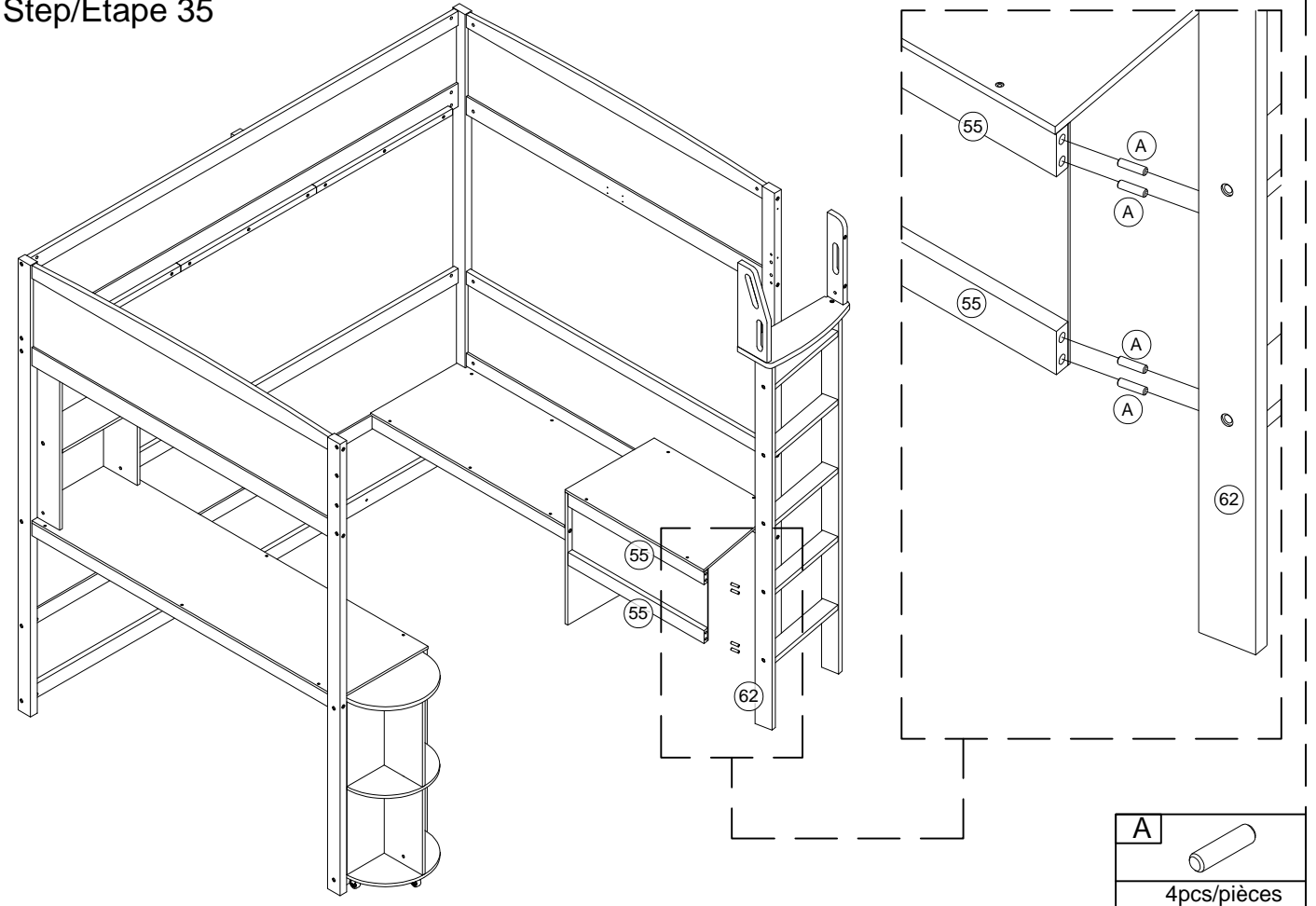


A			
1pc/pièce			
K		C	
		D	
		1pc/pièce	
		1pc/pièce	

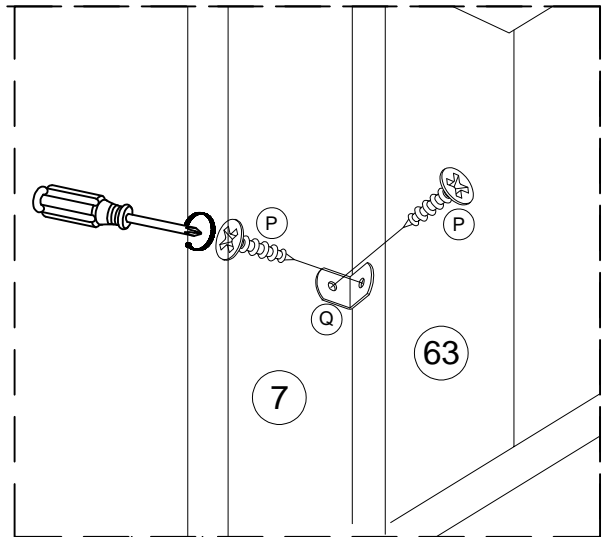
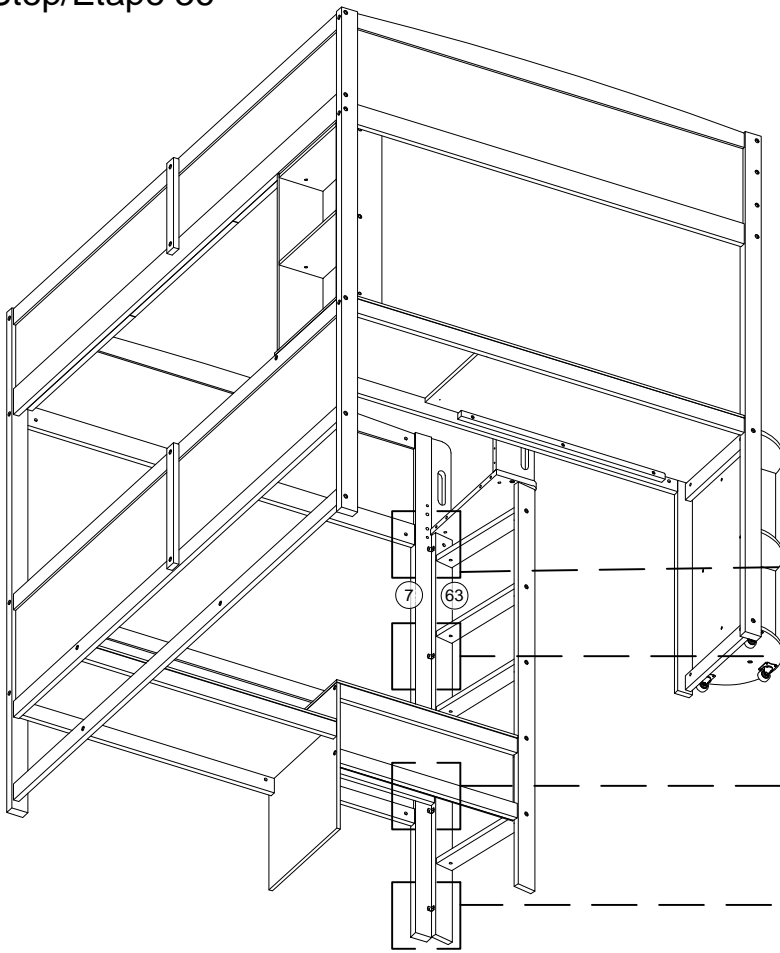
Step/Étape 34





Step/Étape 35

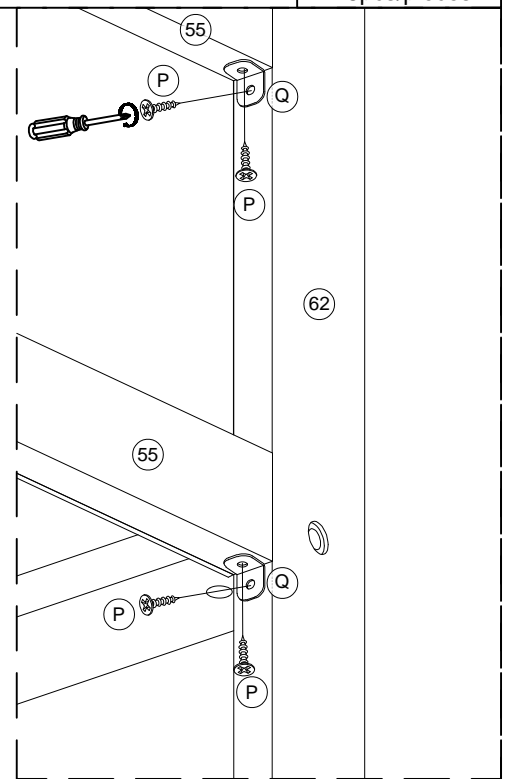
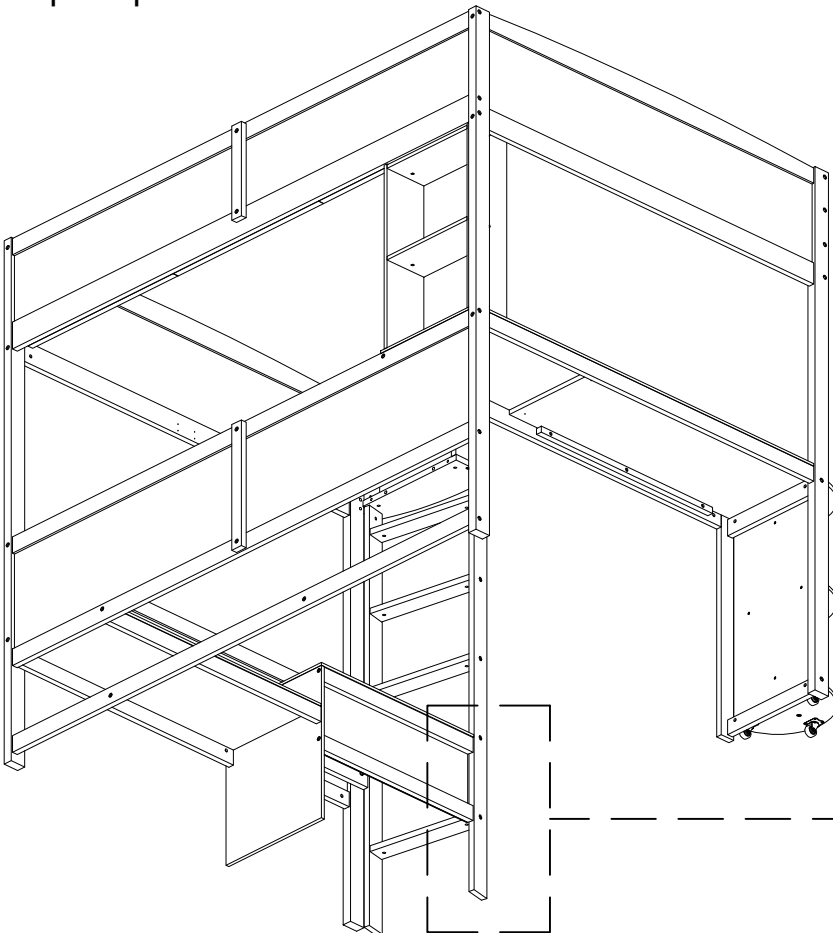



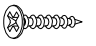
Step/Étape 36



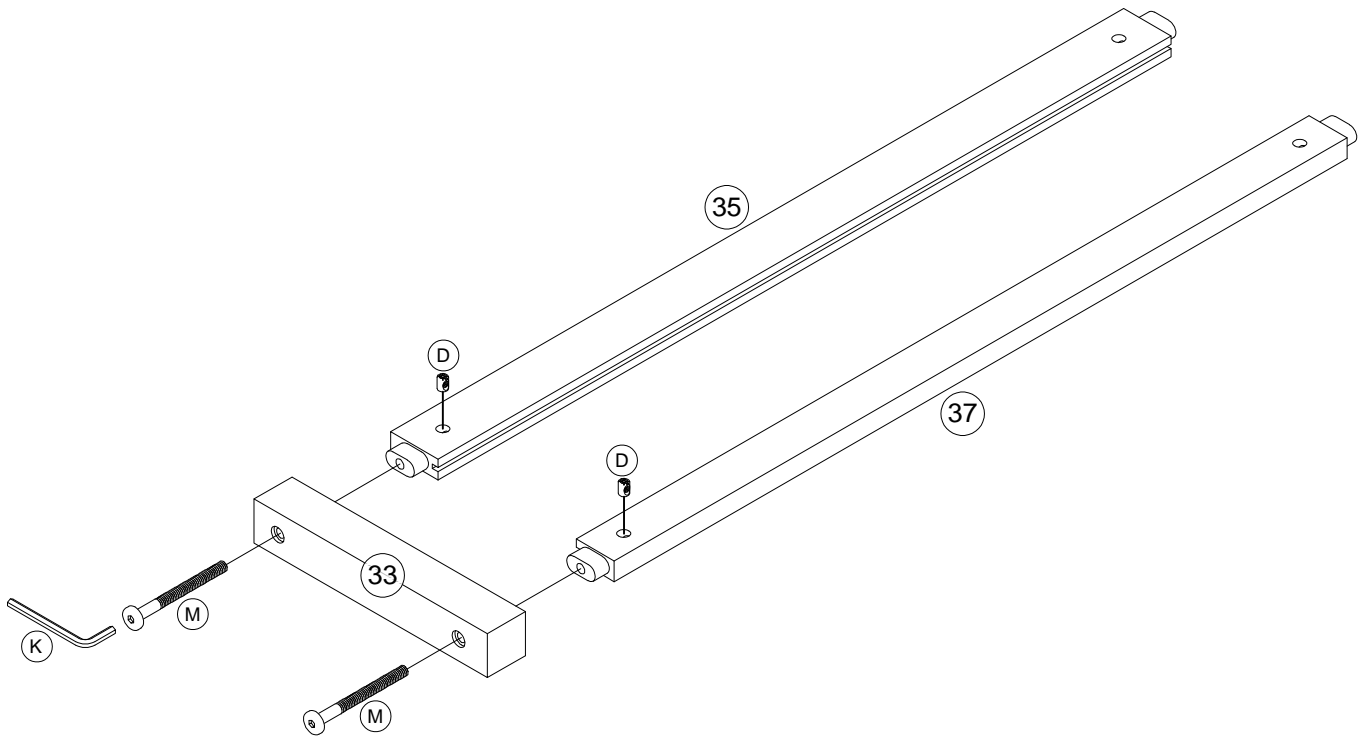
Q	
4pcs/pièces	
P	
8pcs/pièces	



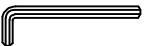
Step/Étape 37



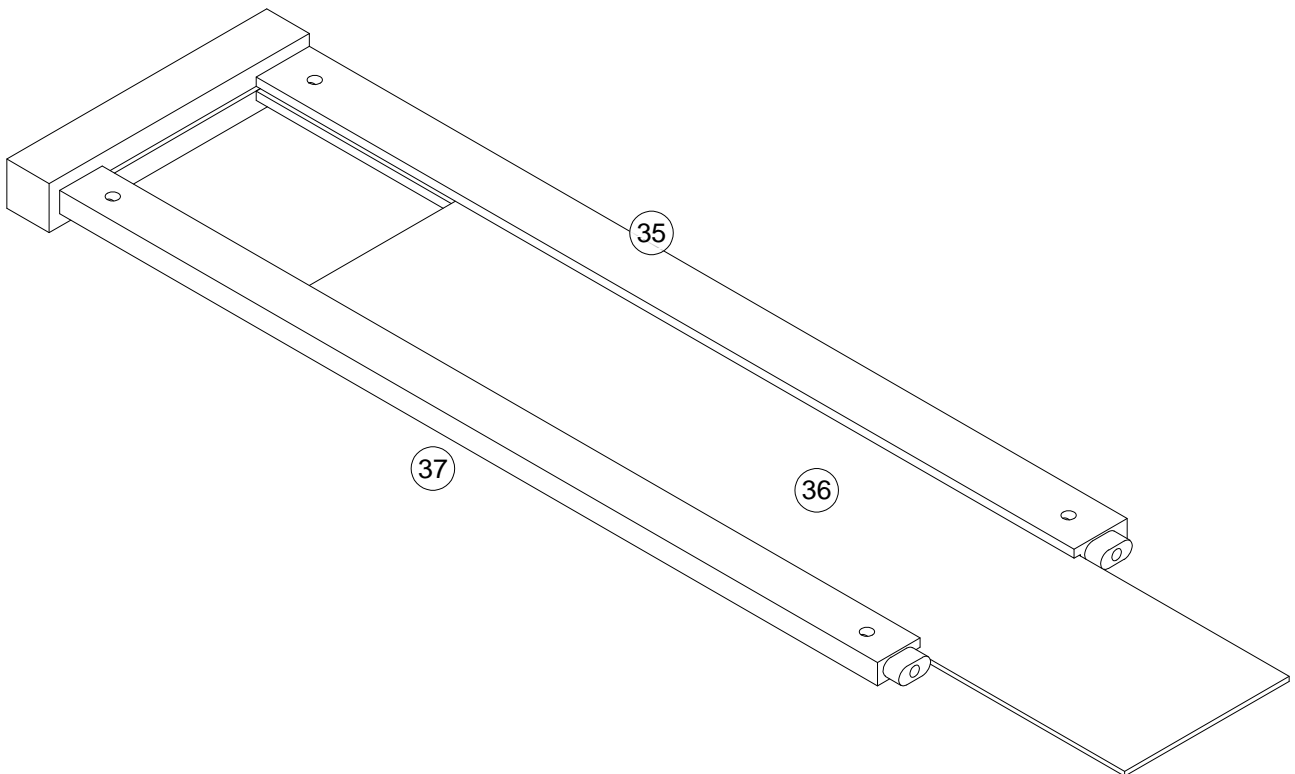
Q		P	
2pcs/pièces		4pcs/pièces	

Step/Étape 38

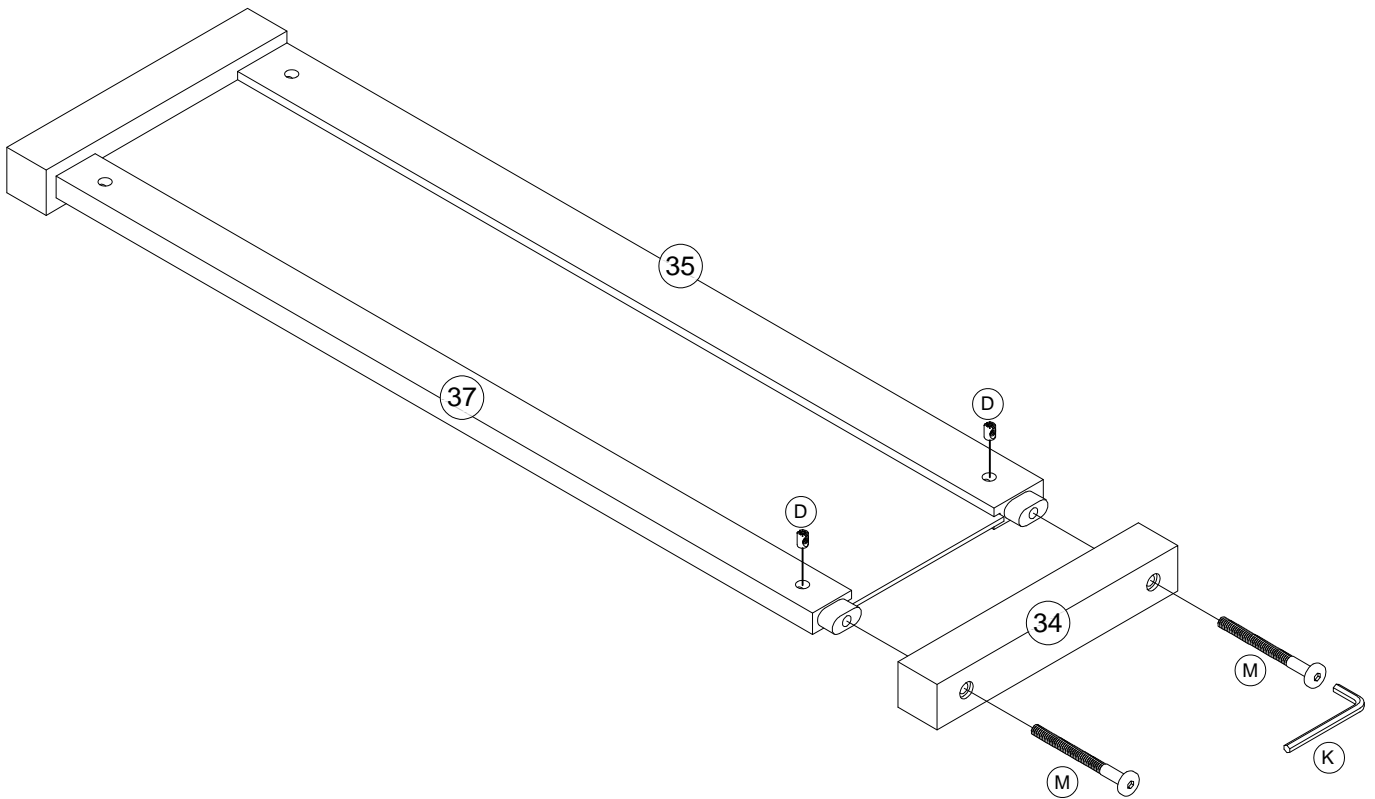




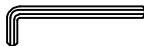
D		M		K	
2pcs/pièces		2pcs/pièces			

Step/Étape 39

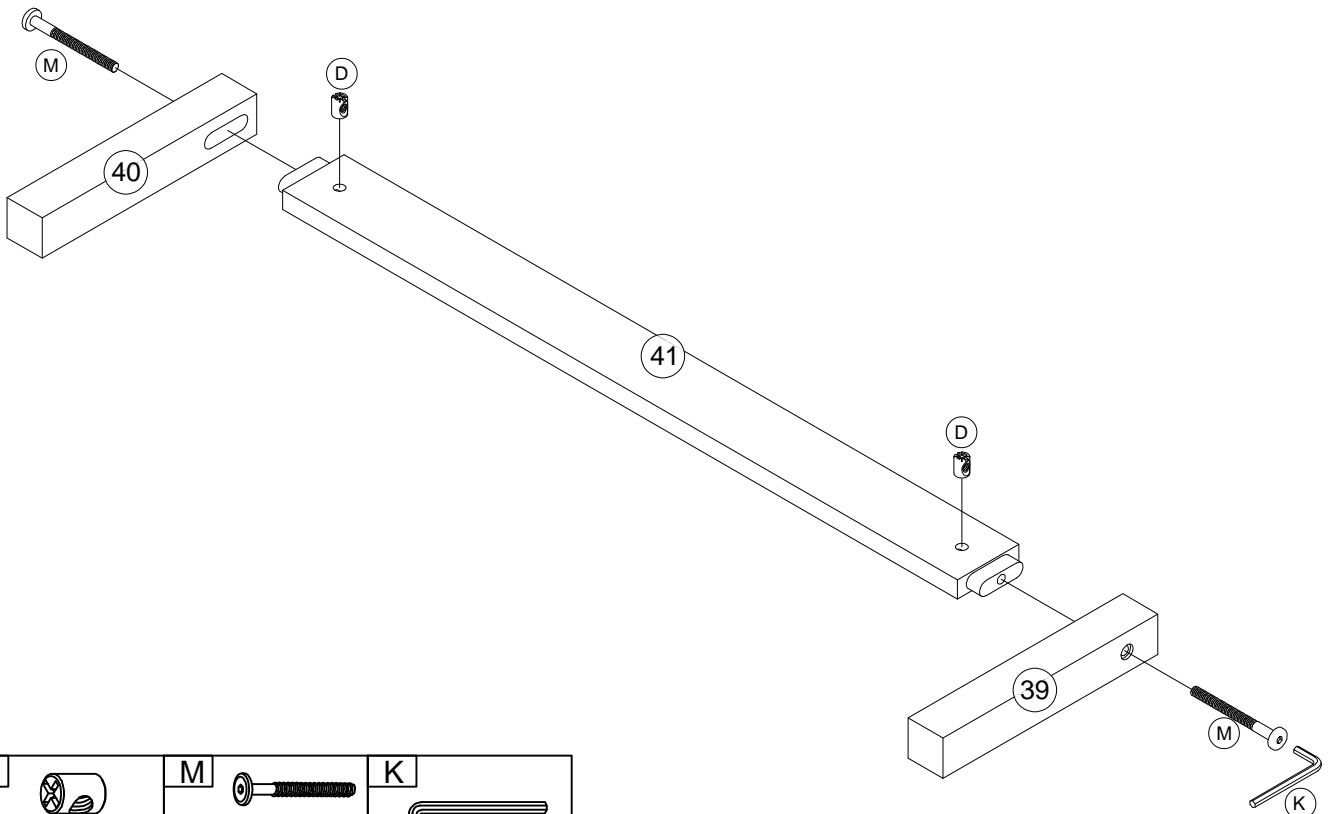





Step/Étape 40



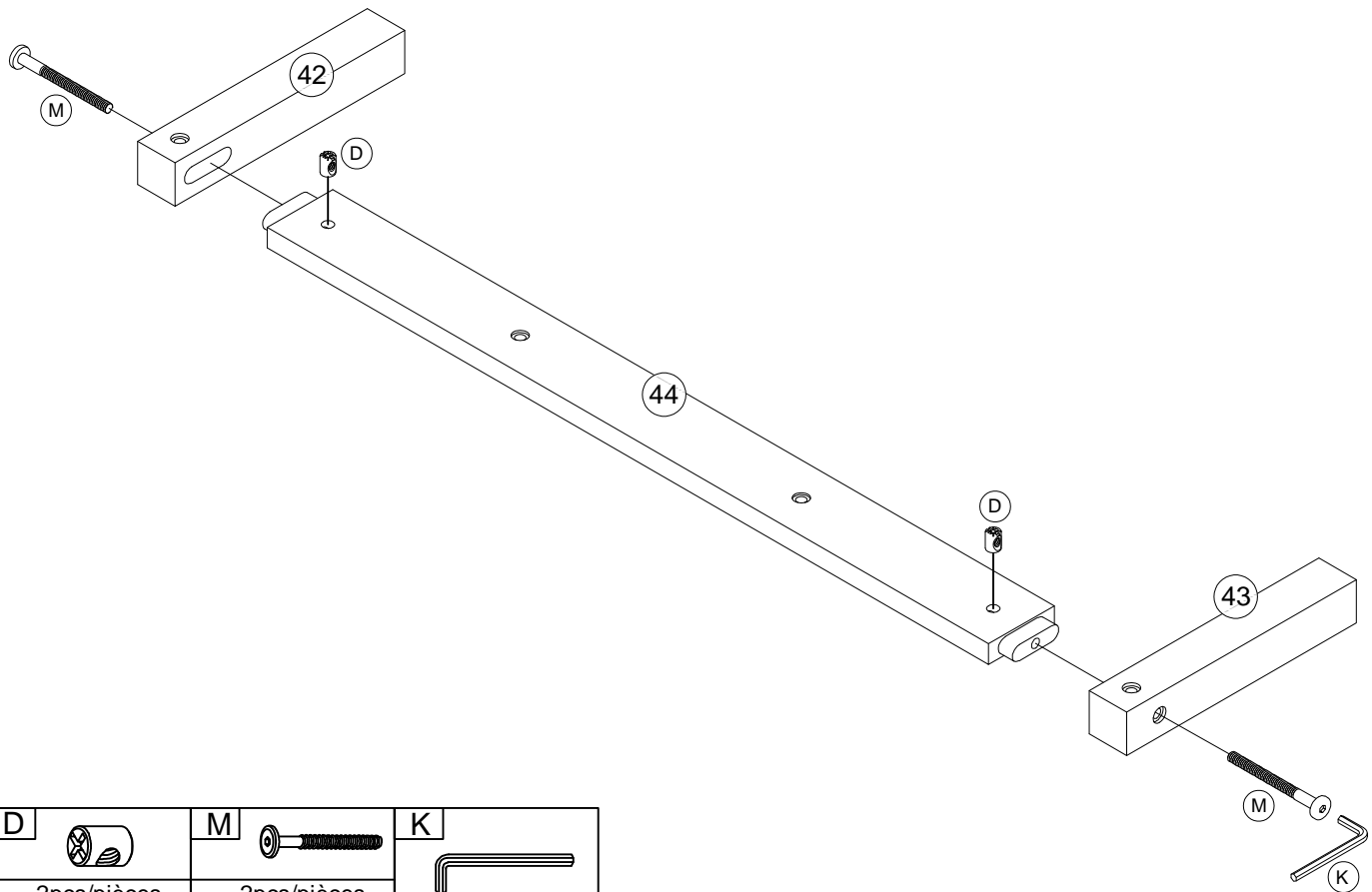
D		M		K	
2pcs/pièces		2pcs/pièces			



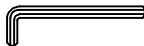
Step/Étape 41



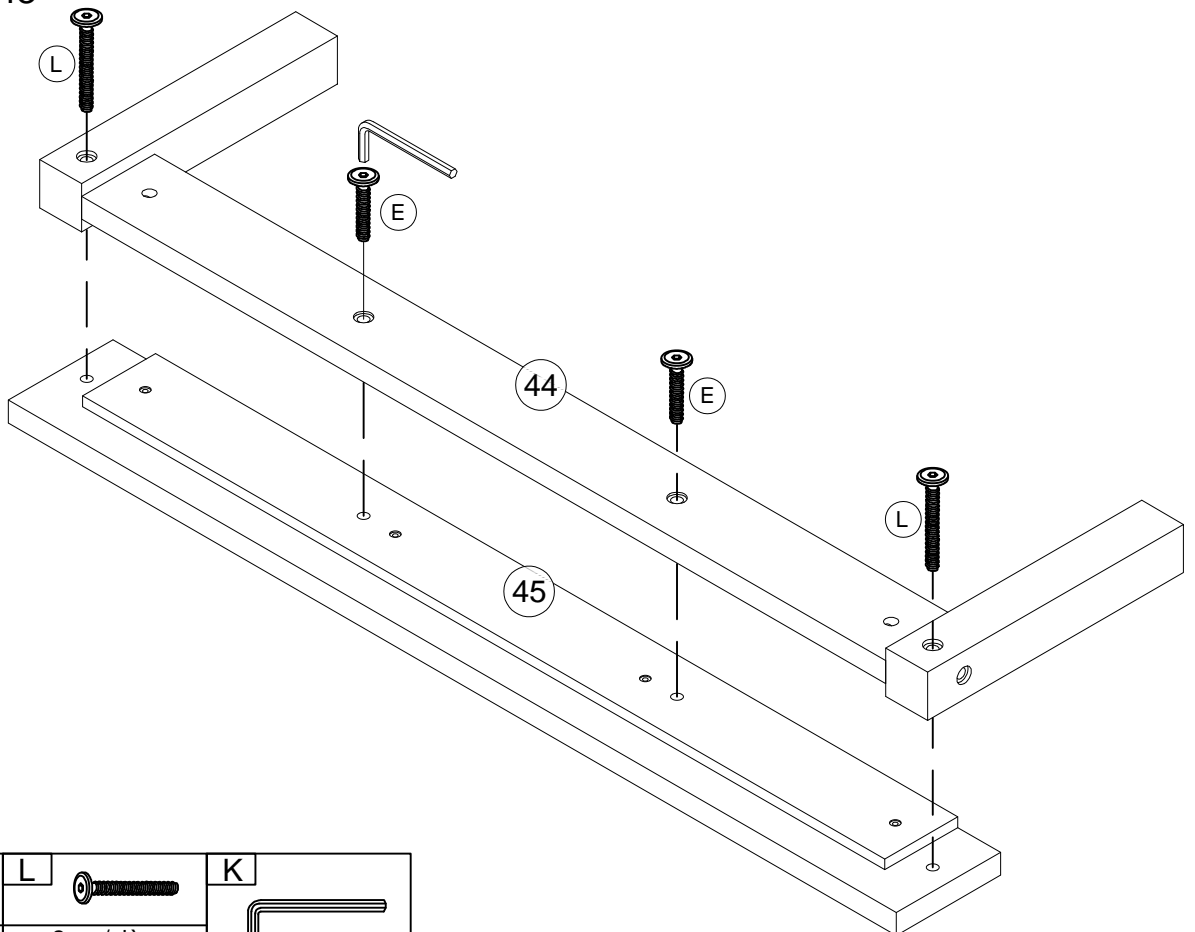
D		M		K	
2pcs/pièces		2pcs/pièces			




Step/Étape 42



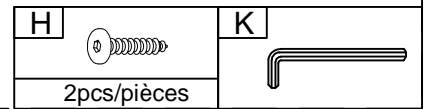
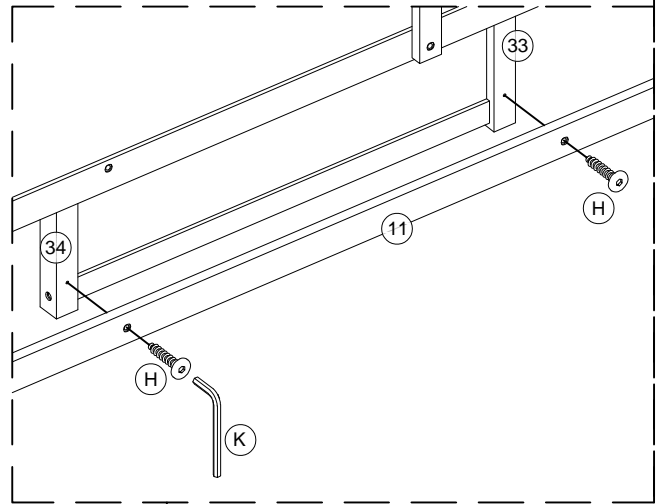
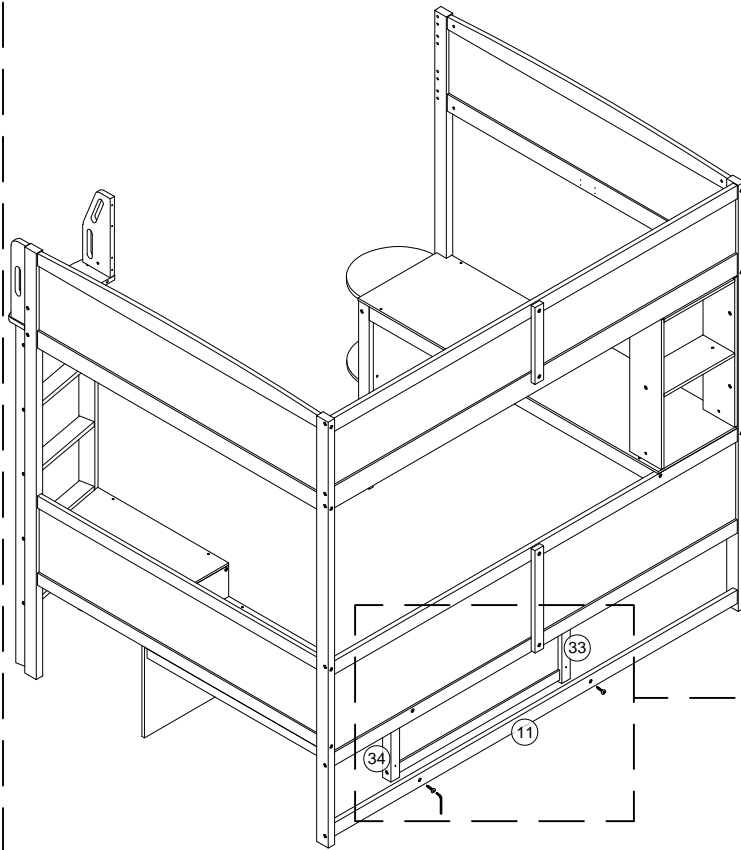
D		M		K	
2pcs/pièces		2pcs/pièces			

Step/Étape 43

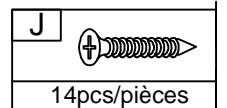
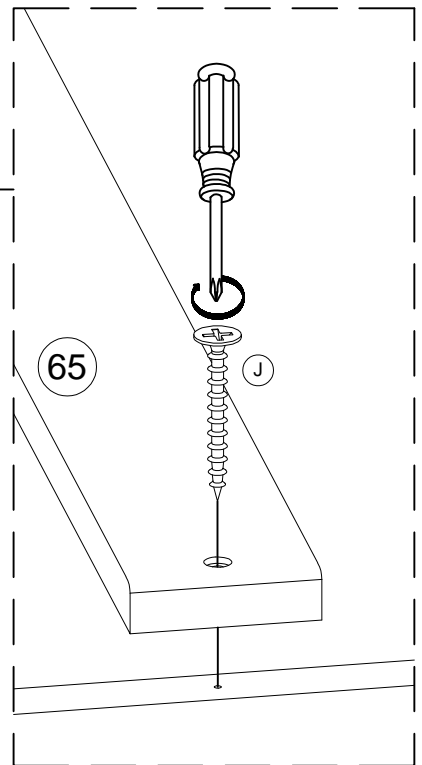
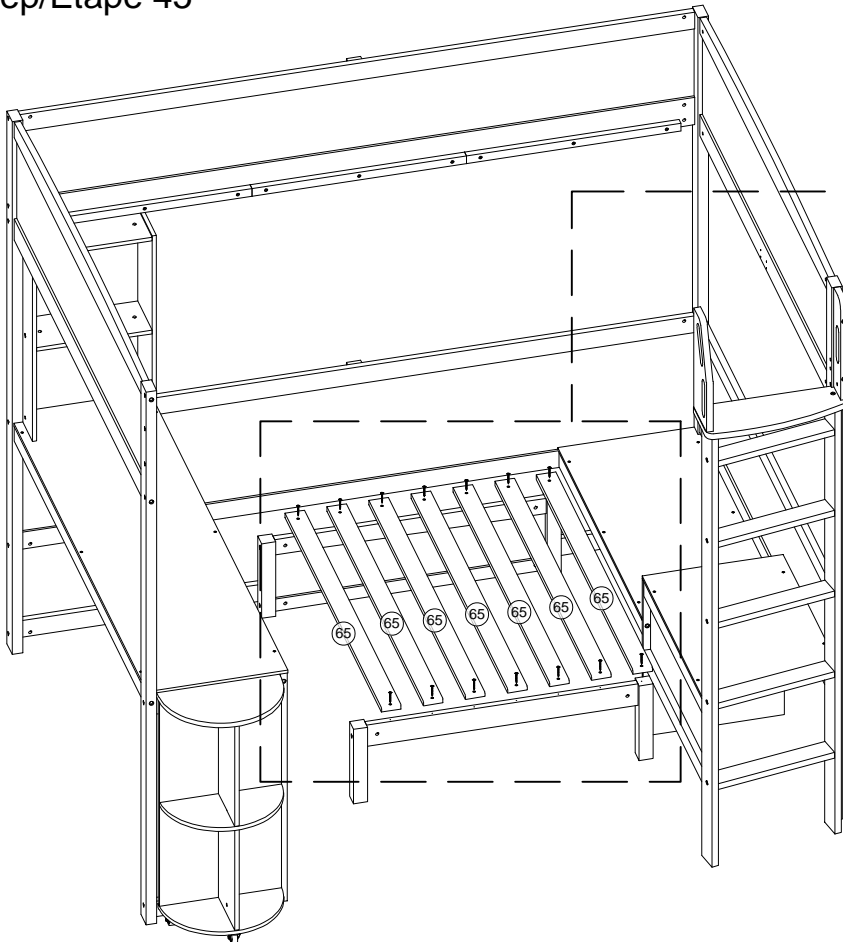


E		L		K	
2pcs/pièces		2pcs/pièces			

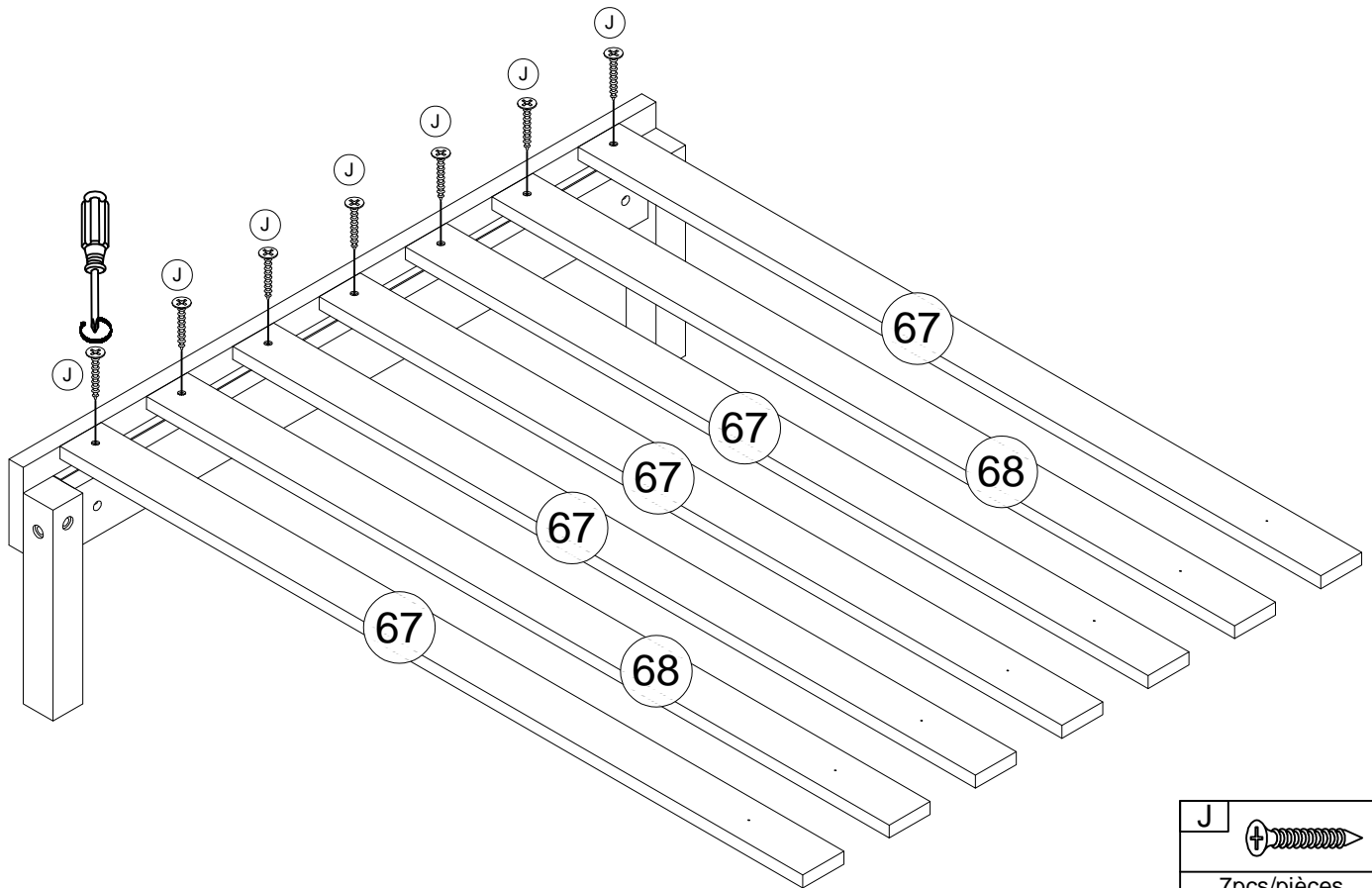
Step/Étape 44



Step/Étape 45

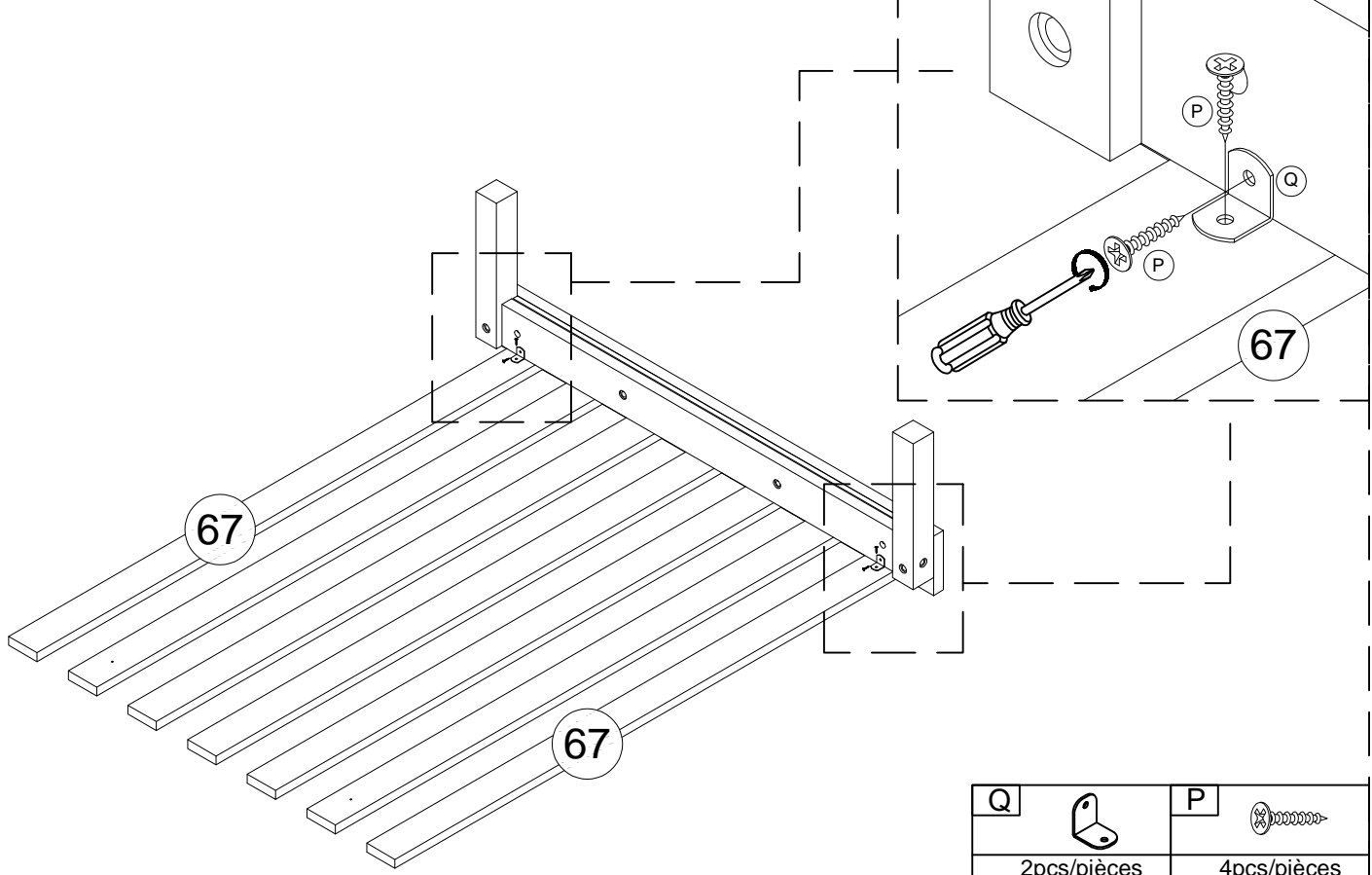


Step/Étape 46



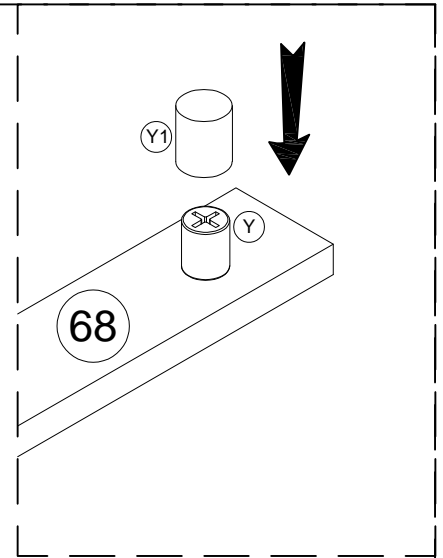
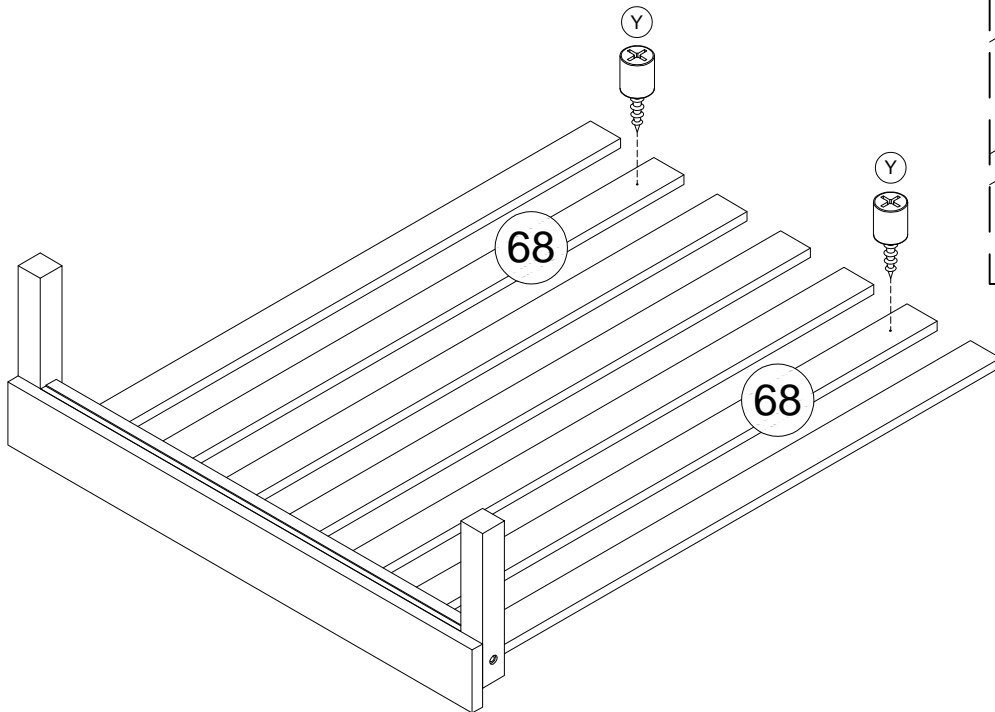
J	
7pcs/pièces	

Step/Étape 47



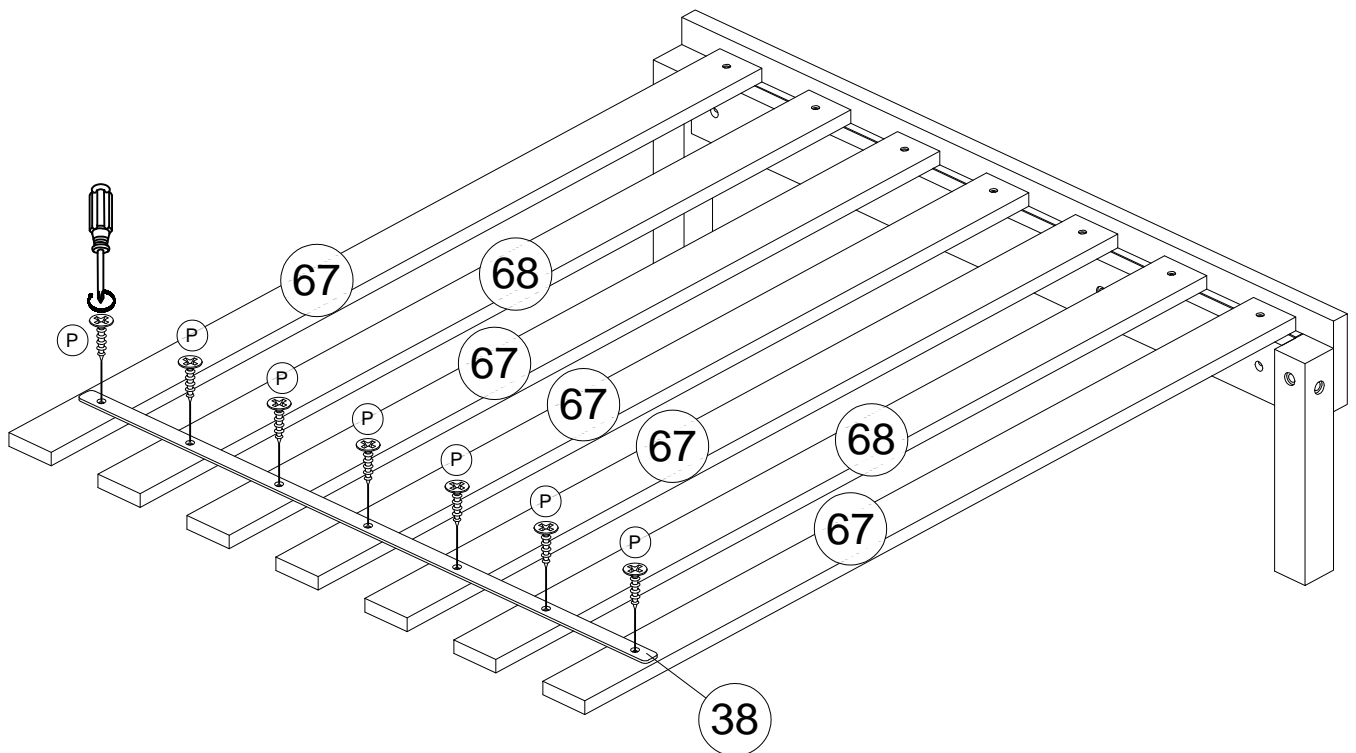
Q		P	
2pcs/pièces		4pcs/pièces	

Step/Étape 48



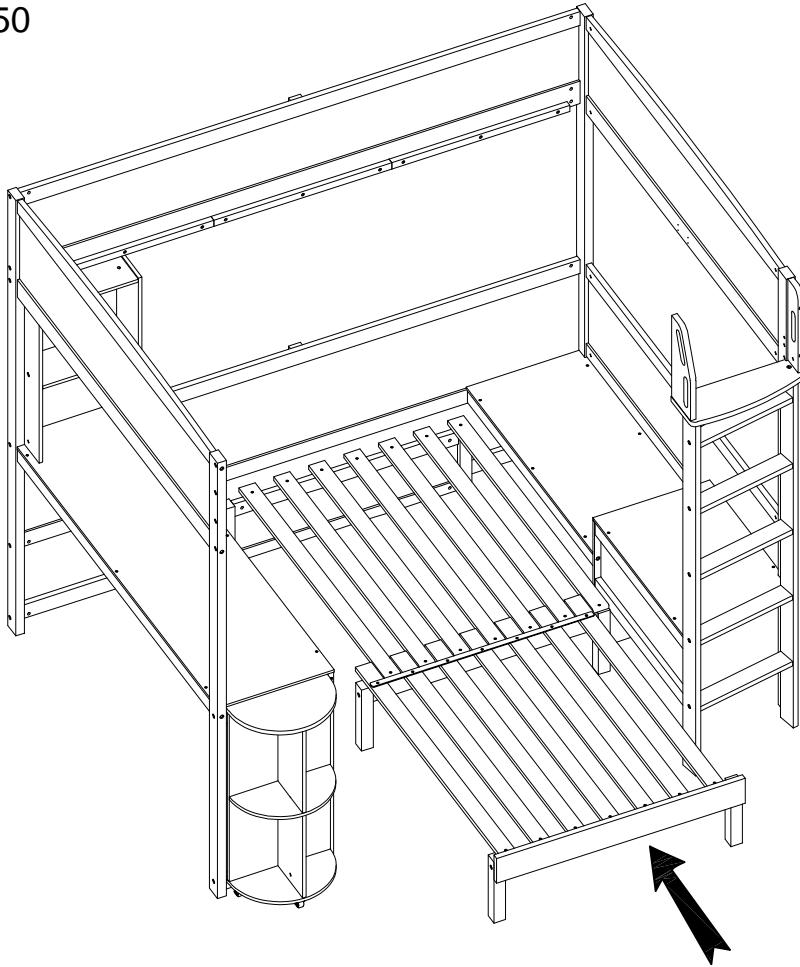
Y/Y1	
2set/ensemble	

Step/Étape 49

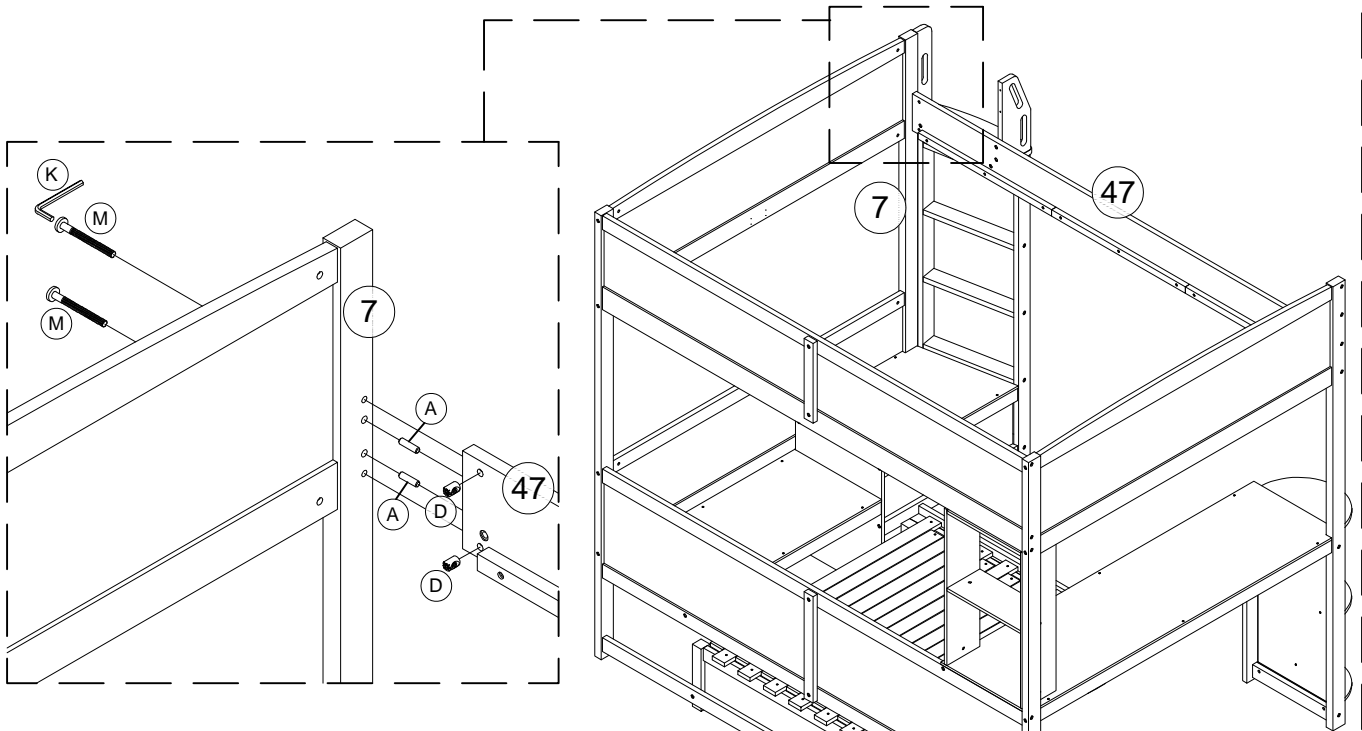






P	
7pcs/pièces	

Step/Étape 50

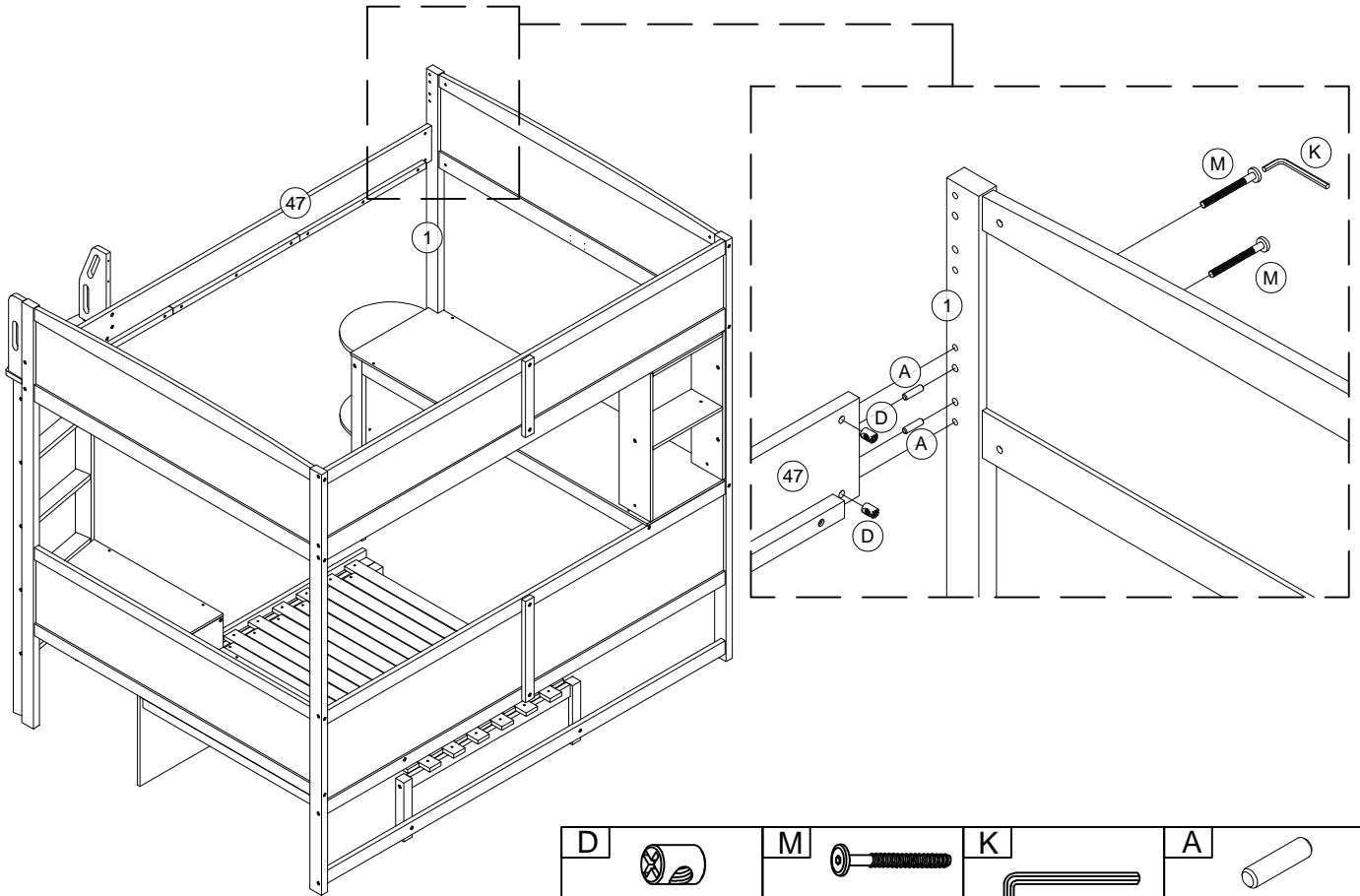






Step/Étape 51



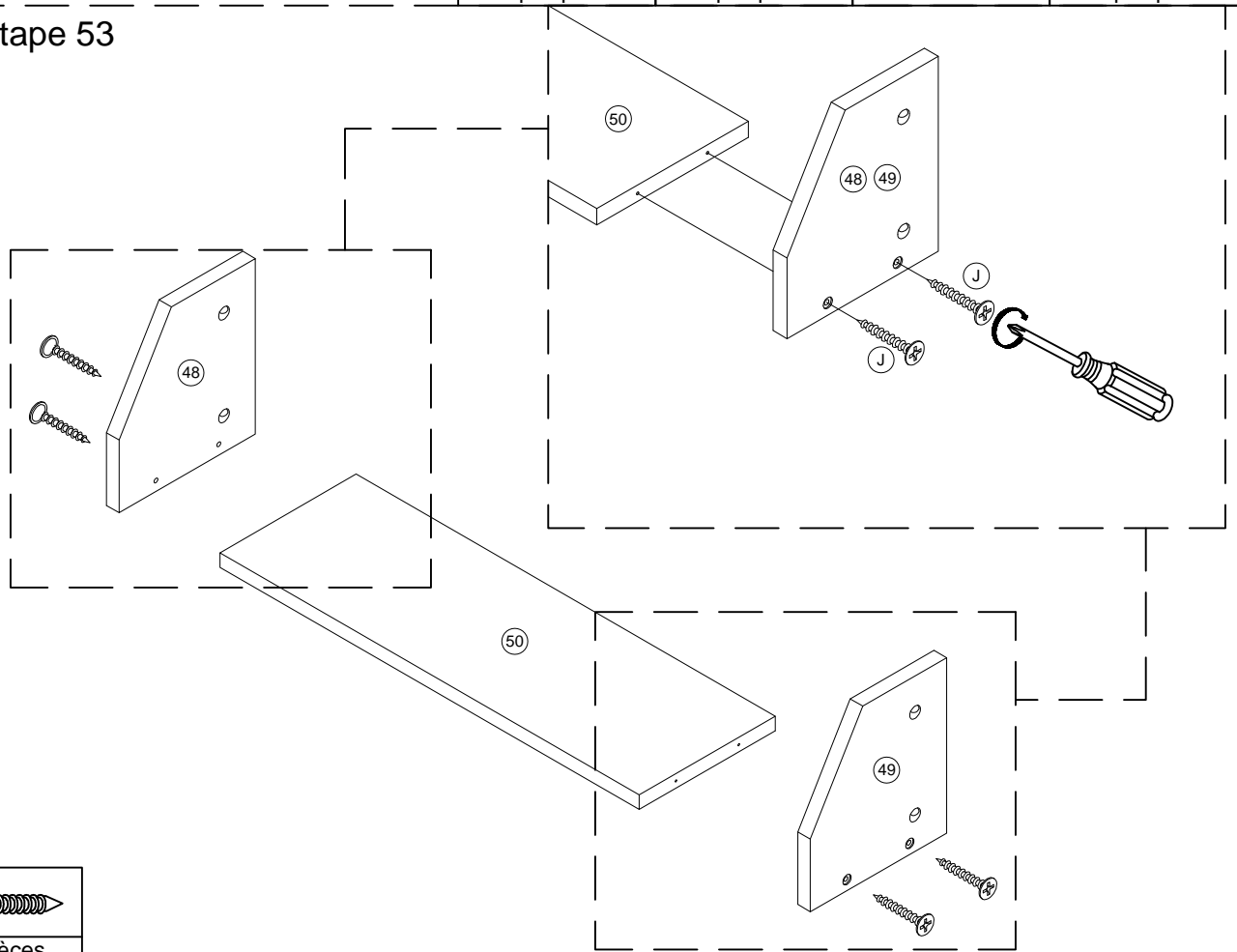
D		M		K		A	
2pcs/pièces		2pcs/pièces				2pcs/pièces	


Step/Étape 52



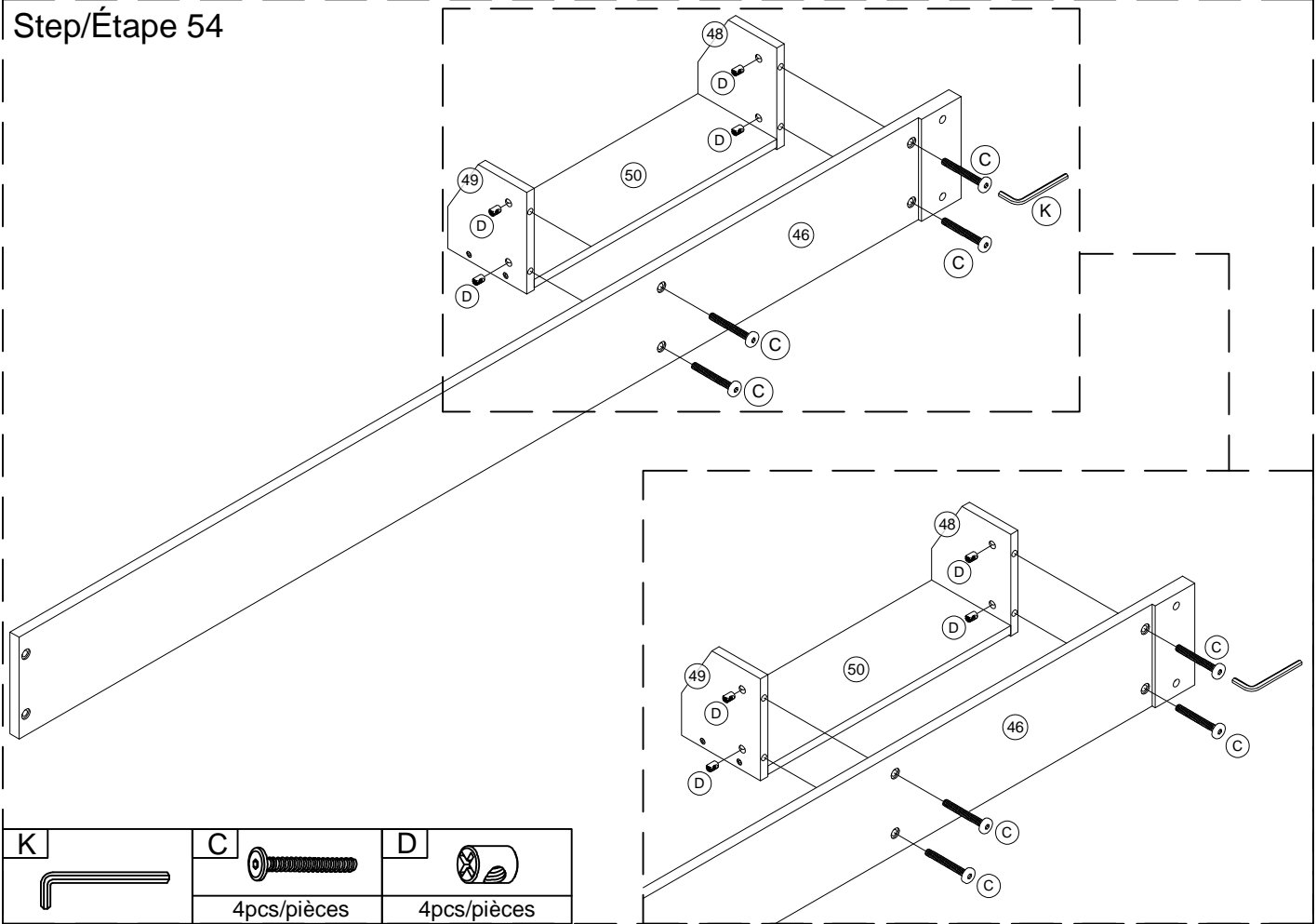
<p><b>D</b></p> 	<p><b>M</b></p> 	<p><b>K</b></p> 	<p><b>A</b></p> 
<p>2pcs/pièces</p>	<p>2pcs/pièces</p>		<p>2pcs/pièces</p>

Step/Étape 53

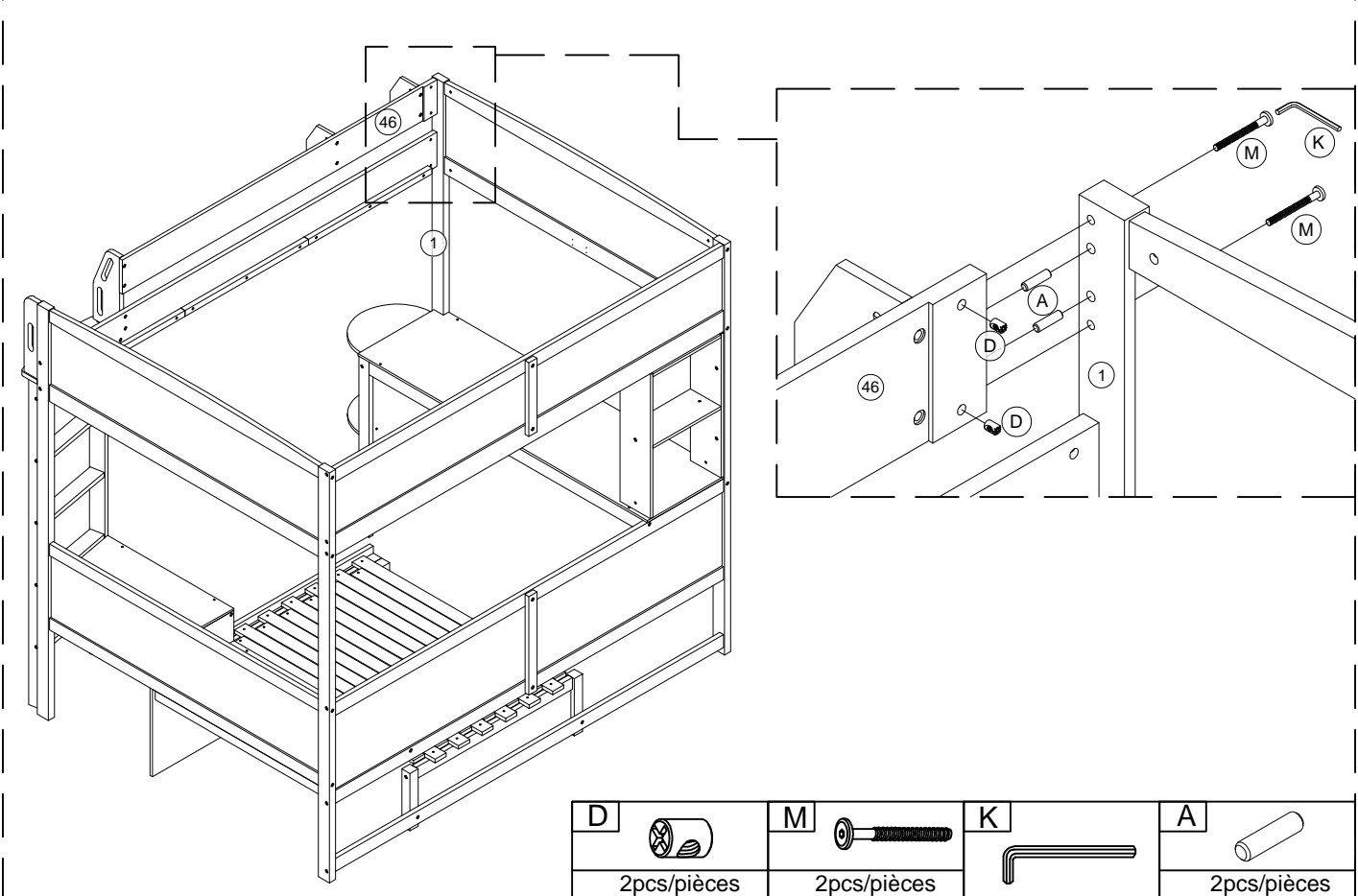


<p><b>J</b></p> 
<p>4pcs/pièces</p>

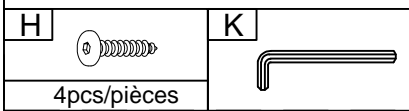
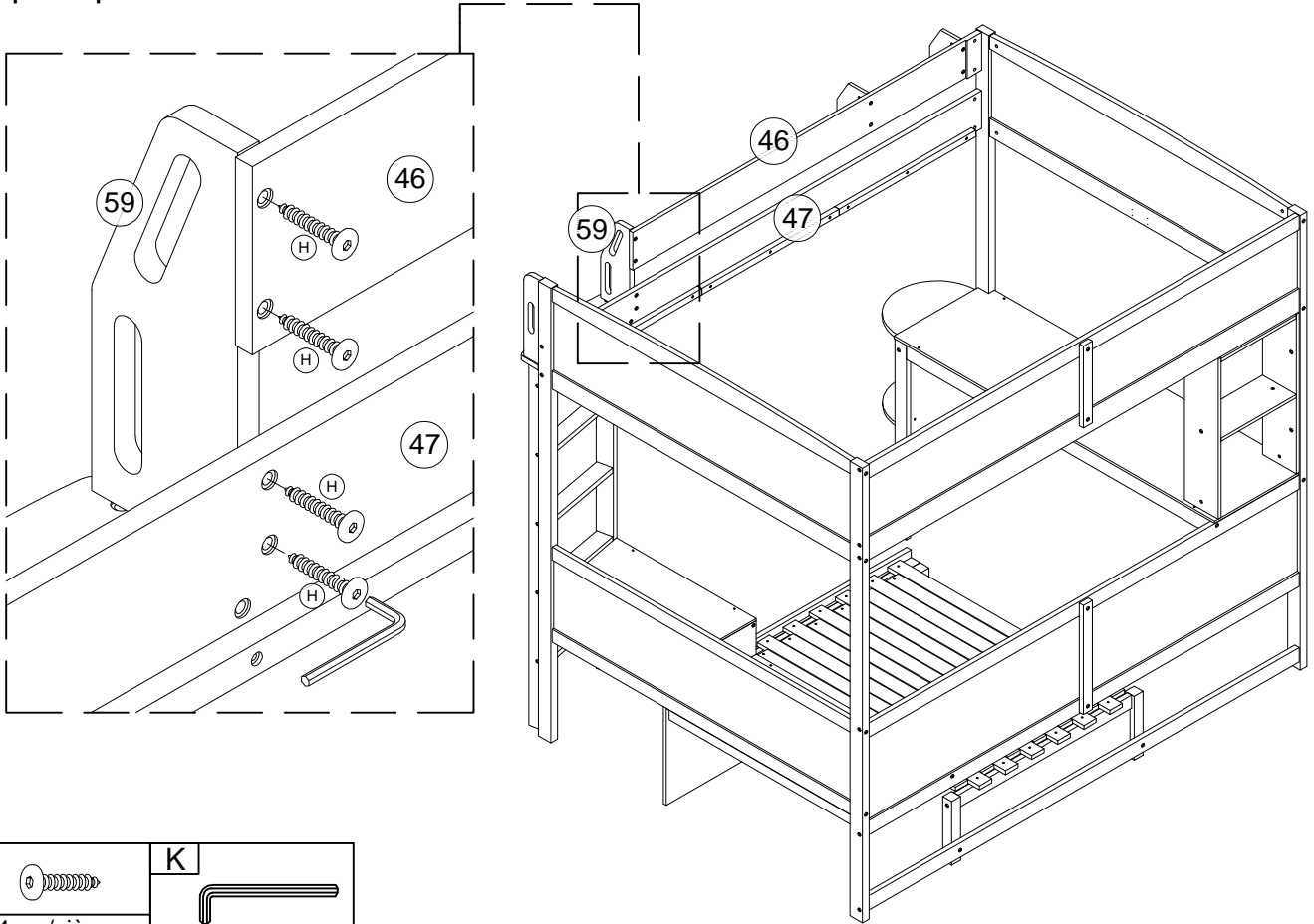
### Step/Étape 54



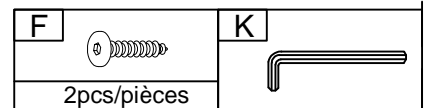
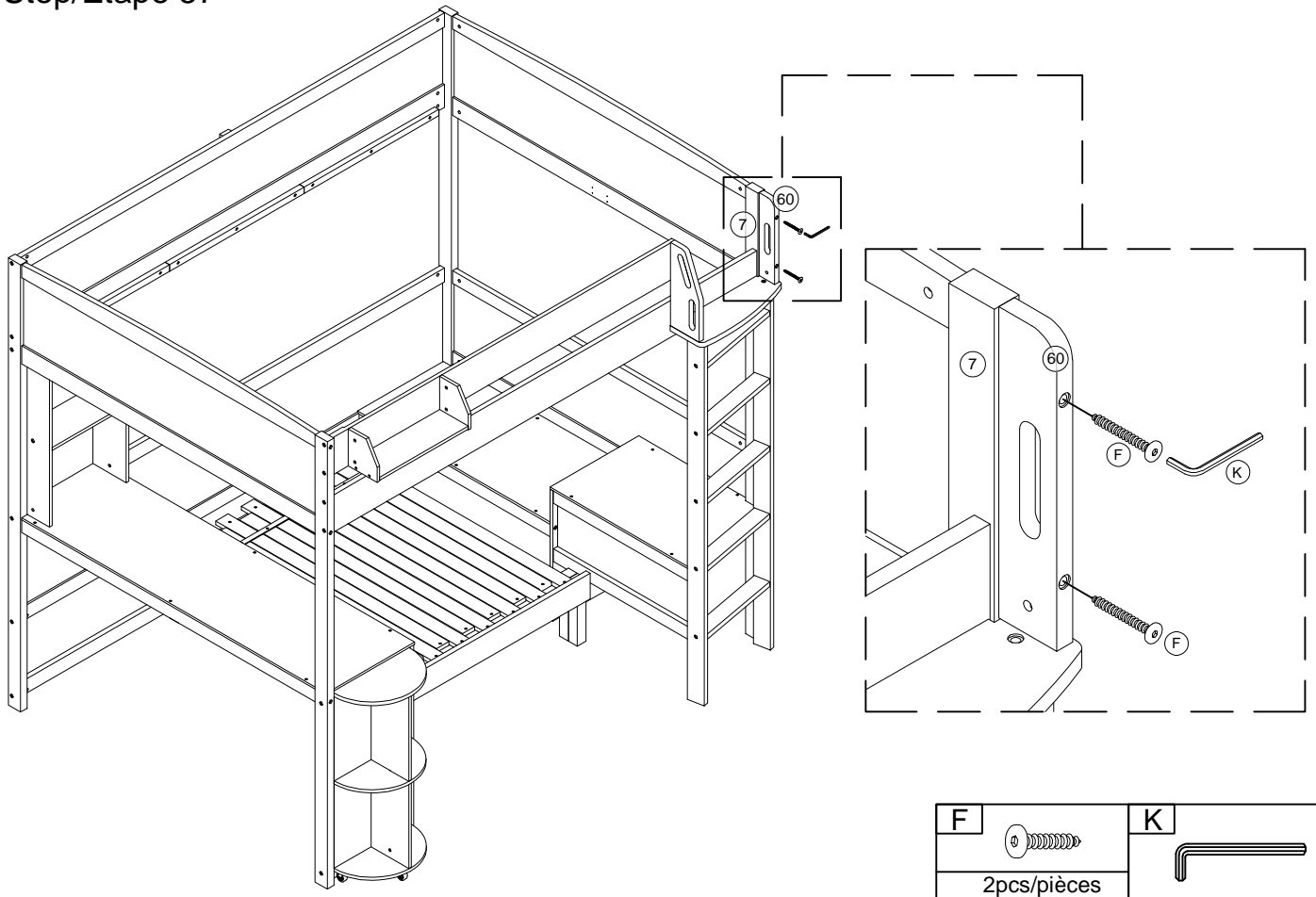
### Step/Étape 55



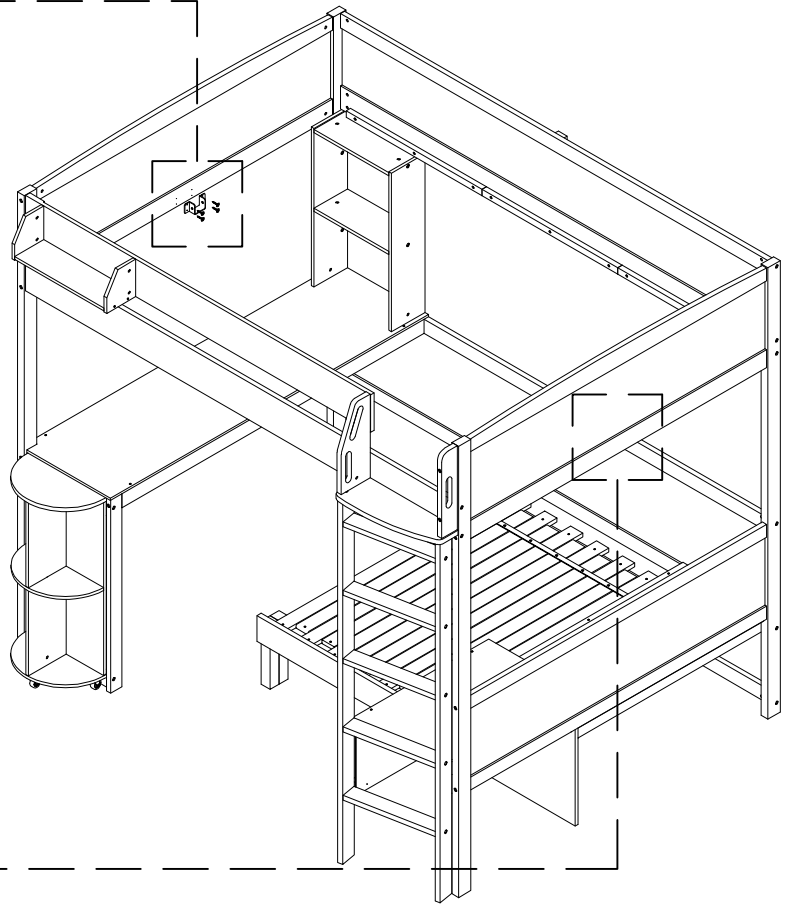
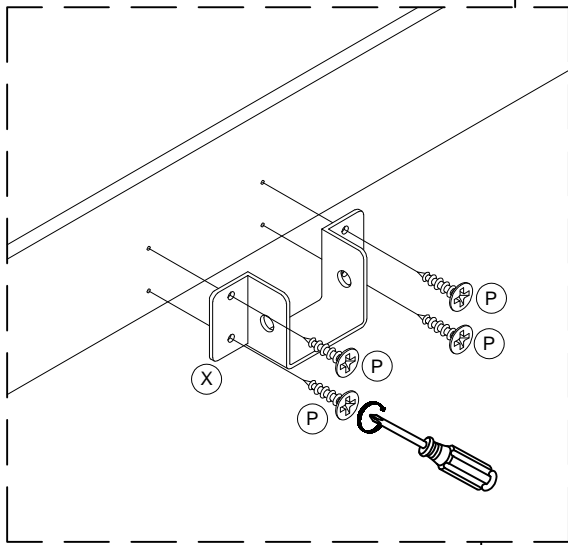
Step/Étape 56

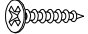



Step/Étape 57

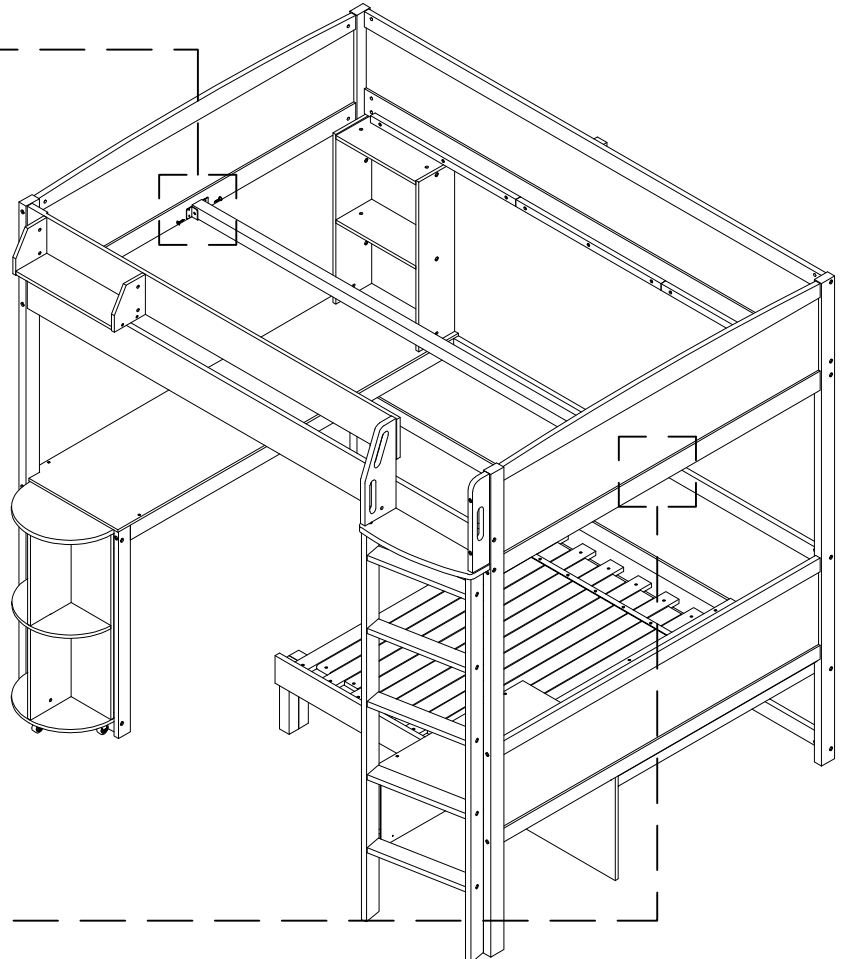
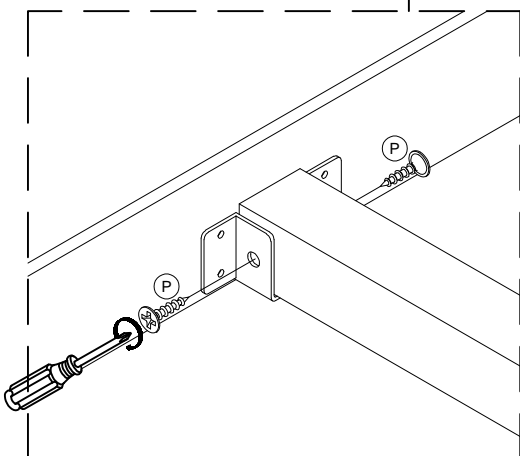


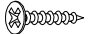
## Step/Étape 58



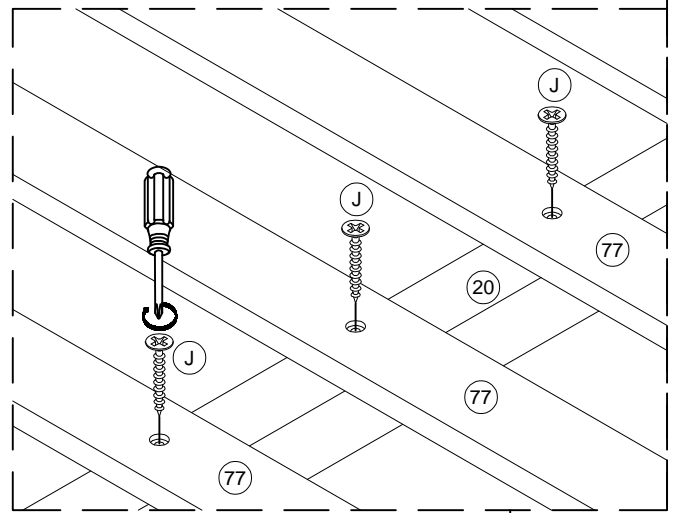
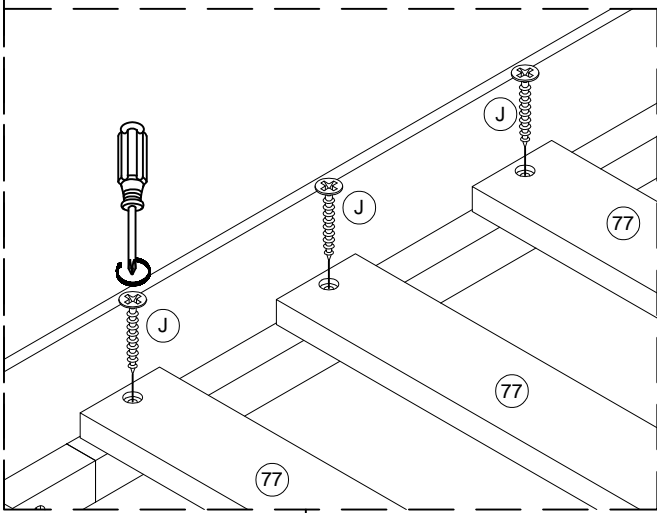
<p><b>P</b></p> 	<p><b>X</b></p> 
<p>8pcs/pièces</p>	<p>2pcs/pièces</p>

## Step/Étape 59

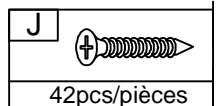
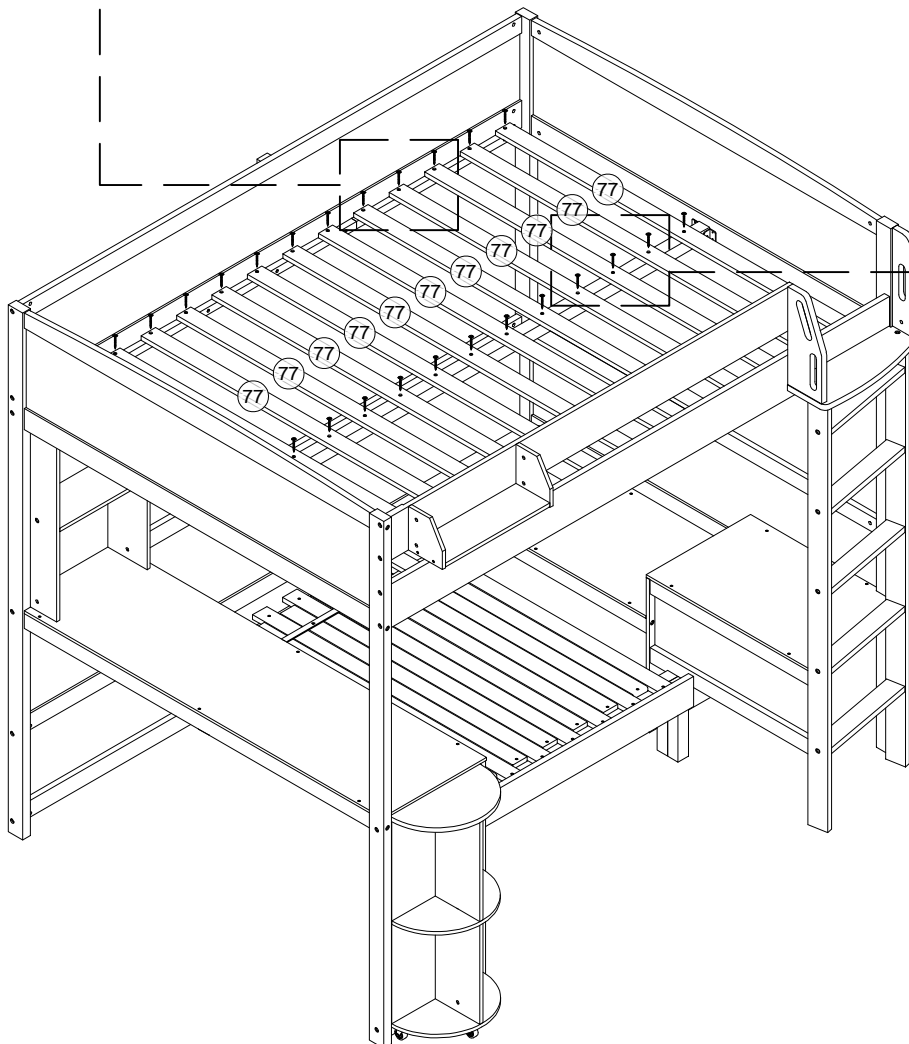
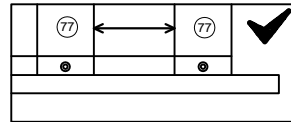


<p><b>P</b></p> 
<p>4pcs/pièces</p>

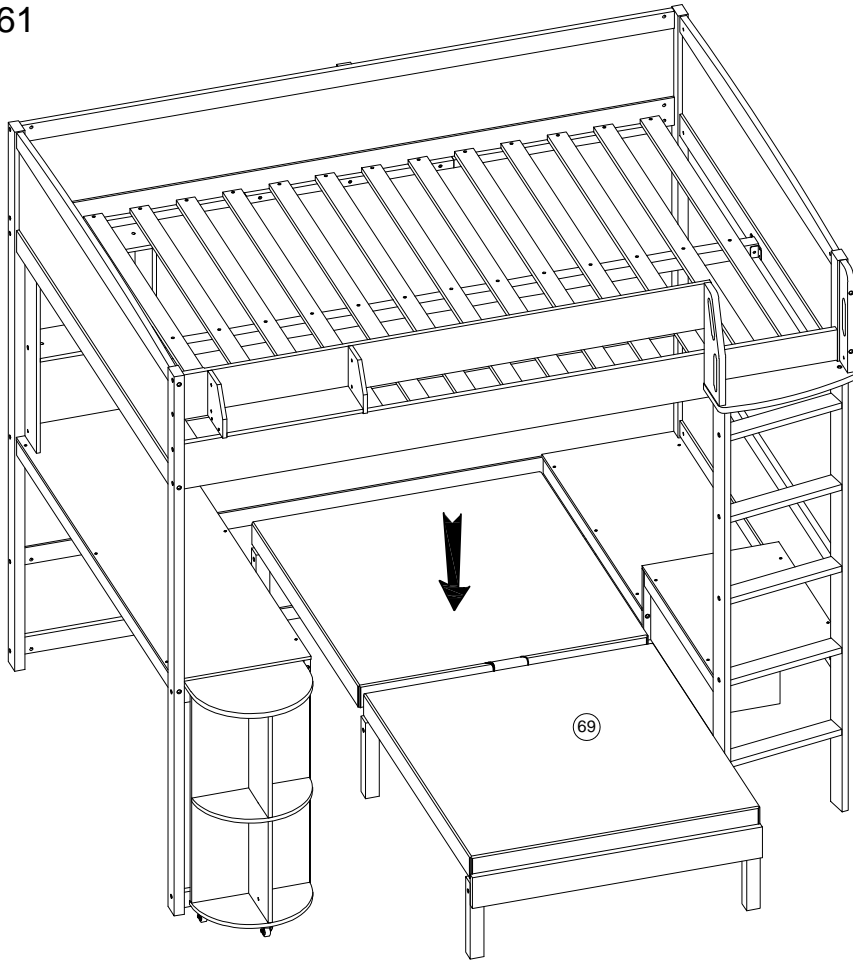
Step/Étape 60



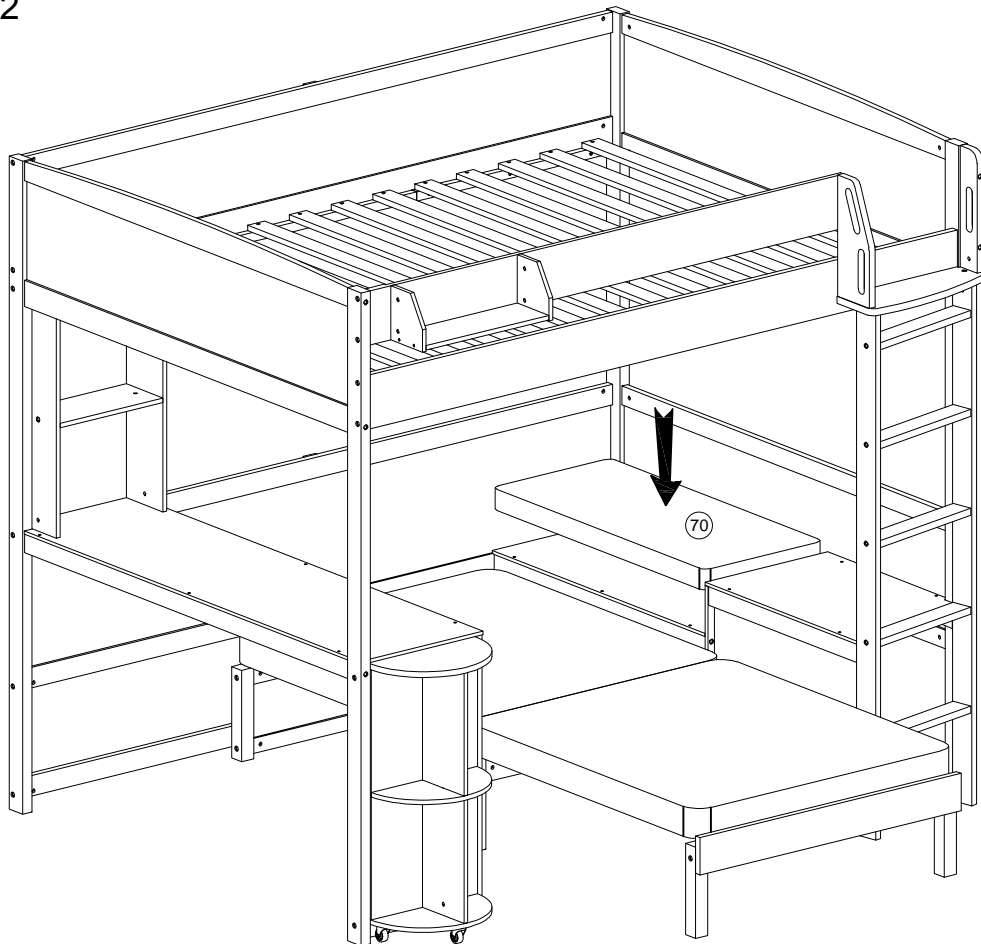
3.2"



Step/Étape 61



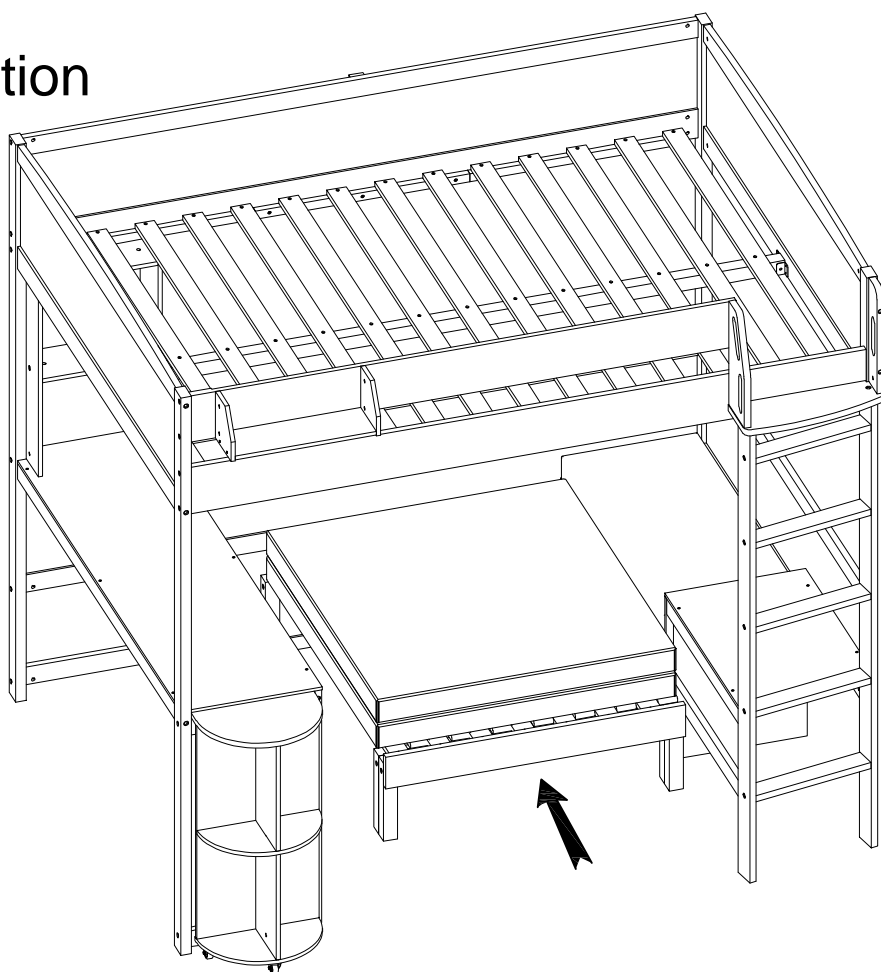
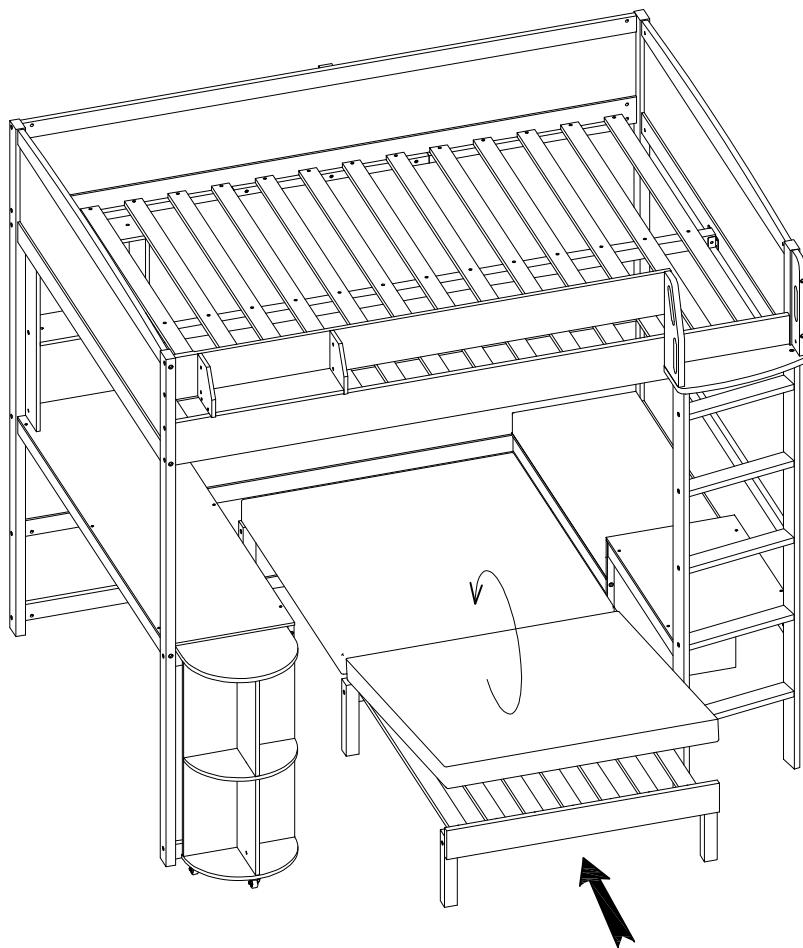
Step/Étape 62



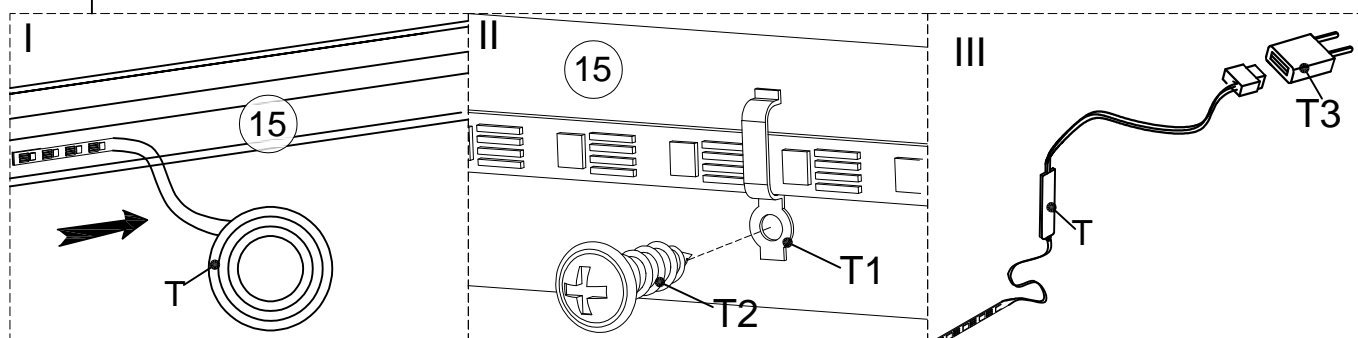
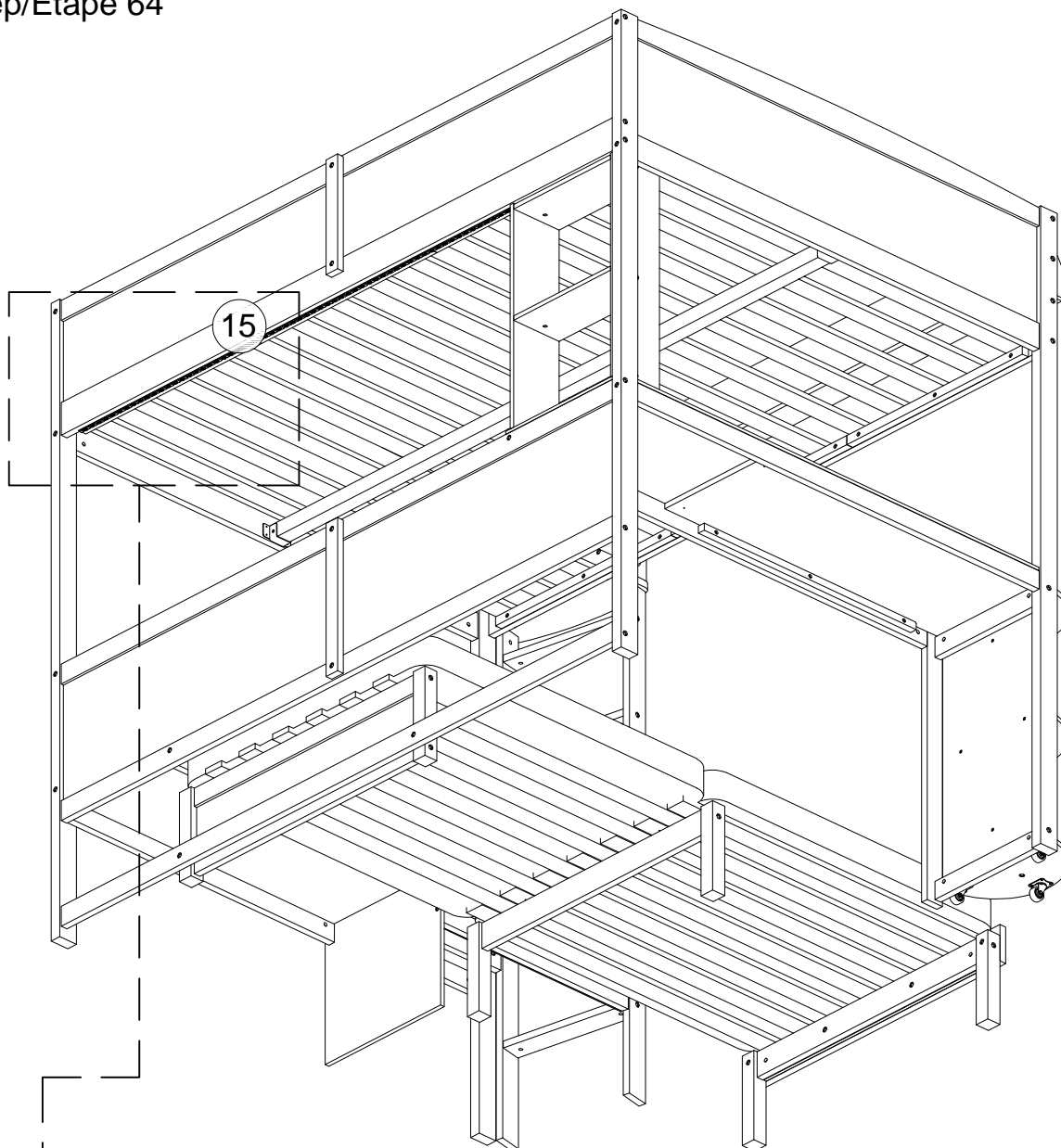
Step/Étape 63

Note: Fold the mattress panel when not in use and push the outer frame inward as shown in the illustration below.

Remarque : Repliez le panneau du matelas lorsque vous ne l'utilisez pas et poussez la partie du cadre extérieur vers l'intérieur comme indiqué sur l'illustration ci-dessous.



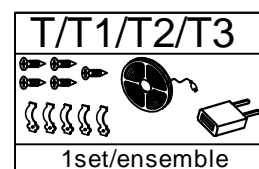
Step/Étape 64



Android : Search for LotusLamp X  
'in ' Google'



IOS : Search for the ( LotusLamp X)  
app in the apple Store



# COMPLETED/COMPLÉTÉ

