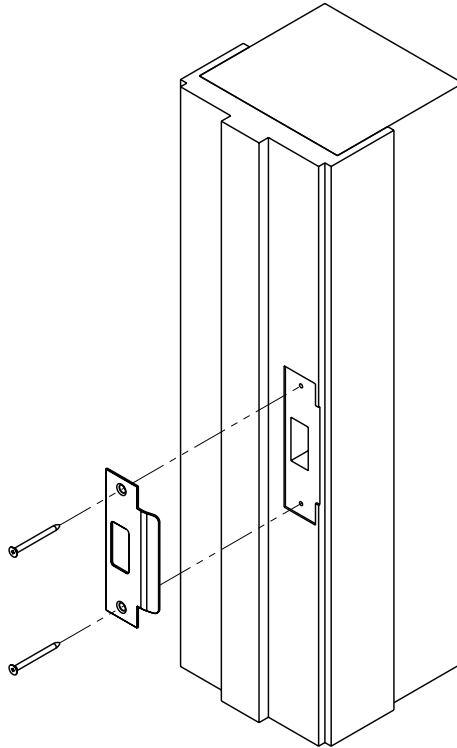


INSTRUCTIONS

Fits standard size doors

1. Place strike on jamb, centered over latch hole.
2. Mark outline of strike on door jamb.
3. Using chisel, cut out area for strike 1/16" deep.
4. Install screws.



1035

SATISFACTION GUARANTEED

(See website for details firstwatchsecurity.com)

Belwith Keeler Décor Solutions®

3100 Broadway Ave SW, Grandville, MI 49418

Made to Belwith Keeler Décor Solutions' specifications in China

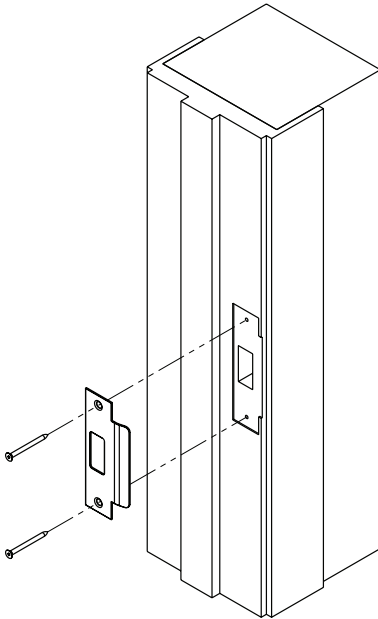
Tools Required
Herramientas necesarias
Outils requis



INSTRUCCIONES

Apta para puertas de tamaño estándar

1. Coloque la placa en la jamba y céntrala sobre el agujero del pestillo.
2. Marque en la jamba el contorno de la placa.
3. Con un cincel, corte un área para una cerradura de 1,6 mm de profundidad.
4. Instale los tornillos.



1035

SATISFACCIÓN GARANTIZADA

(Visite el sitio web para obtener más información firstwatchsecurity.com)

Belwith Keeler Décor Solutions®

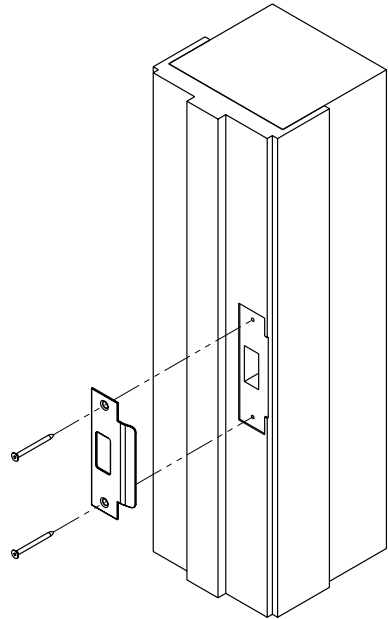
3100 Broadway Ave SW, Grandville, MI 49418

Fabricado según las especificaciones de los herrajes Belwith Keeler Décor Solutions en China

INSTRUCTIONS

Pour les portes de grandeur standard

1. Placez la gâche sur le montant, centrée sur le trou de pêne.
2. Marquez le contour de la gâche sur le montant.
3. Avec un ciseau, taillez une région pour la gâche de 1,6 mm en profondeur.
4. Installez les vis.



1035

SATISFACTION GARANTIE

(Veuillez consulter le site web pour obtenir les détails firstwatchsecurity.com)

Belwith Keeler Décor Solutions®

3100 Broadway Ave SW, Grandville, MI 49418

Fabriqué en Chine aux spécifications de Belwith Keeler Décor Solutions®