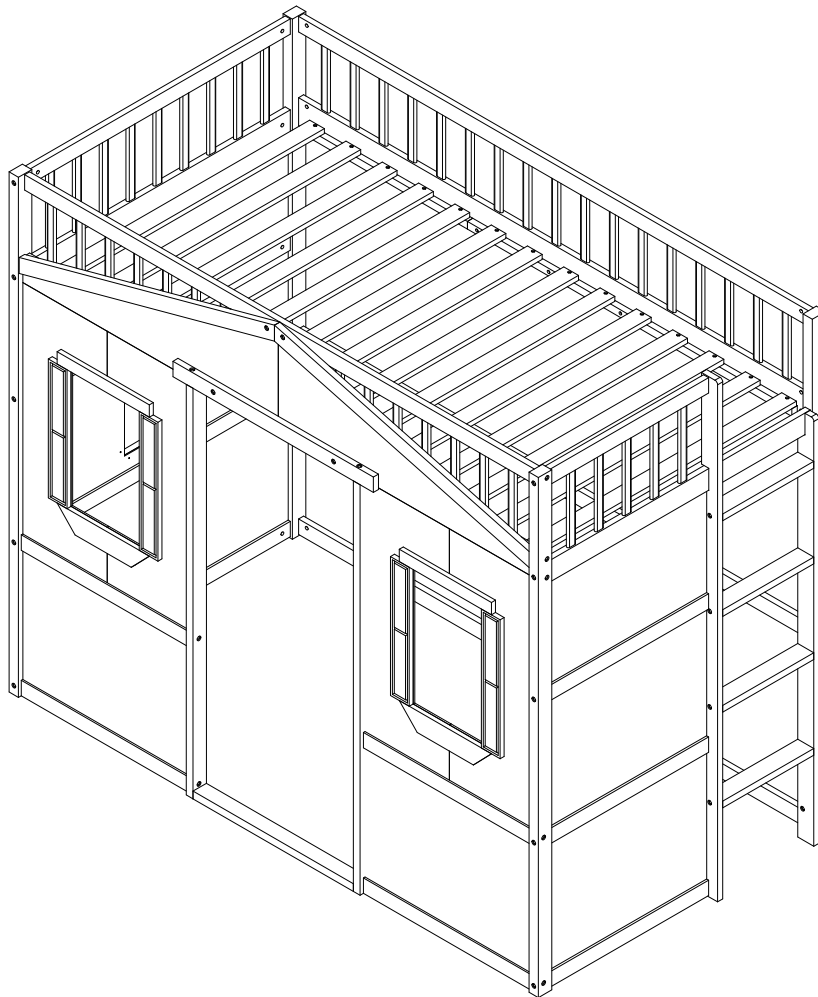


ASSEMBLY INSTRUCTIONS

INSTRUCTIONS DE MONTAGE

TWIN BUNK BED

LIT SUPERPOSÉ JUMEAUX



! SAFETY WARNINGS !

1. This bed is designed for use only mattress(es) meeting the following specifications on the upper bunk

Upper bunk:

Bed type	Length	Width	Thickness
Twin Standard	74" - 75"	38 1/2"	6"

2. Replacement parts, including additional guardrails, may be obtained from any of our (GIGACLOUD TECHNOLOGY (USA) INC.4388 SHIRLEY AVE, EL MONTE, CA , 91731) dealers
3. Follow the information on the warnings appearing on the upper bunk bed end structure and on the carton. Do not remove warning label from bed.
4. Always use the recommended size mattresses or mattress supports, or both, to help prevent the likelihood of entrapment or falls.
5. Surface of the mattress must be at least 5 in. (127 mm) below the upper edge of guardrails.
6. Do not allow children under 6 years of age to use the upper bunk.
7. Periodically check and ensure that the guardrail, ladder, and other components are in their proper position, free from damage, and that all connectors are tight.
8. Do not allow horseplay on or under the bed and prohibit jumping on the bed
9. Always use the ladder for entering and leaving the upper bunk.
10. Do not use substitute parts. Contact the manufacturer or dealer for replacement parts.
11. Use of a night light may provided added safety precaution for a child using the upper bunk.
12. Always use guardrails on both long sides of the upper bunk. If the bunk bed will be placed next to the wall, the guardrail that runs the full length of the bed should be placed against the wall to prevent entrapment between the bed and wall.
13. The use of water or sleep flotation mattresses is prohibited.
14. STRANGULATION HAZARD – Never attach or hang items to any part of the bunk bed that are not designed for use with the bed; for axample, but not limited, hook, belts and jump ropes.
15. Keep these instructions for future reference
16. Prohidit more than one person on upper bunk .
17. We recommend assembling your bunk bed on the shipping carton to protect your floor or carpet .
18. Be caertain all staples are out of the box before beginning assembly on the shipping carton .

! AVERTISSEMENTS DE SÉCURITÉ !

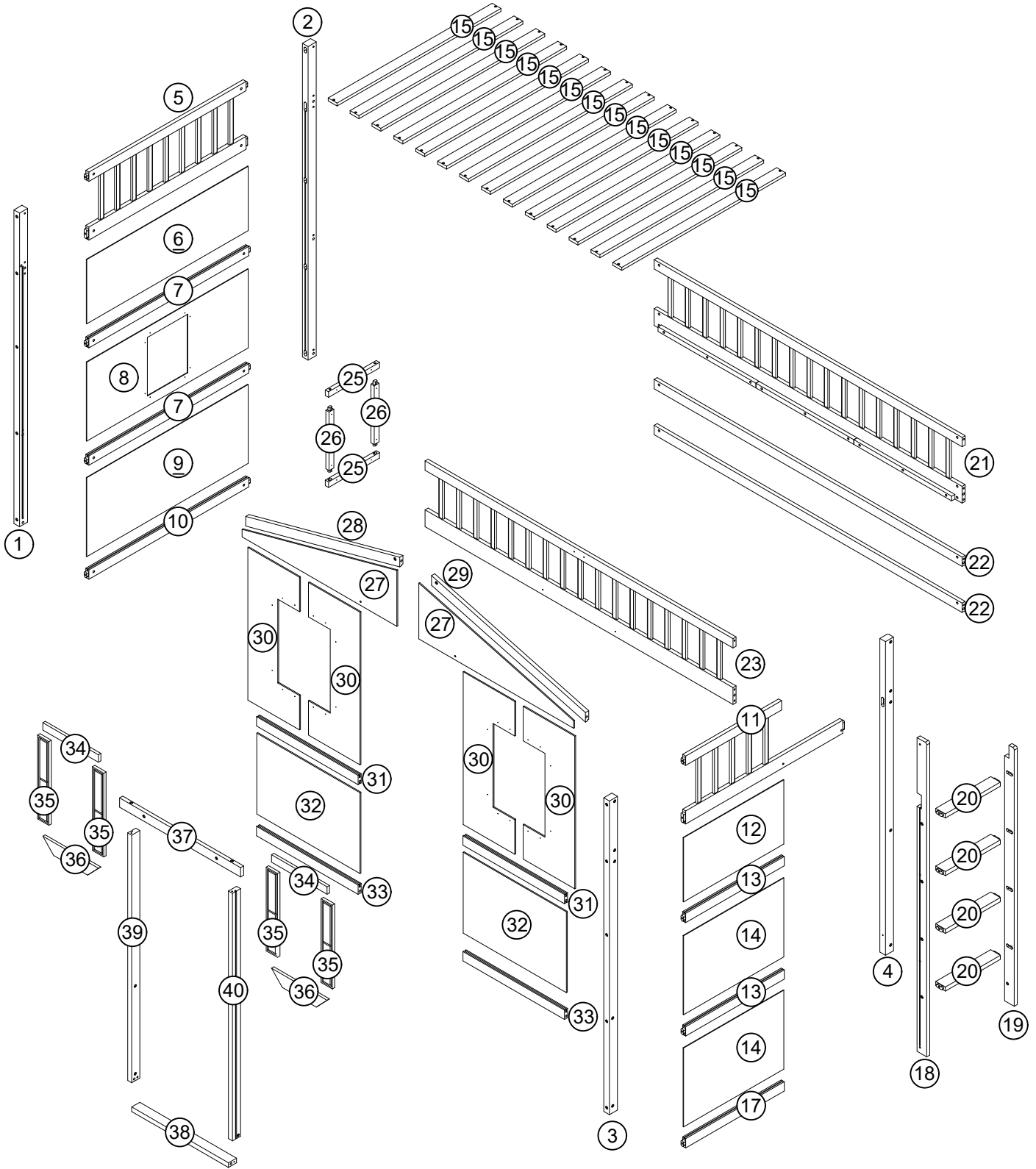
1. Ce lit est conçu pour être utilisé uniquement avec des matelas répondant aux spécifications suivantes sur la couchette supérieure:

Couchette supérieure:

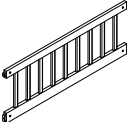
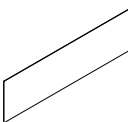

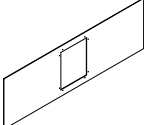
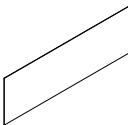

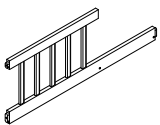
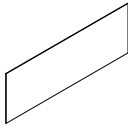
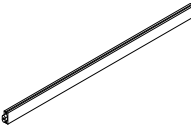
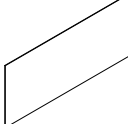

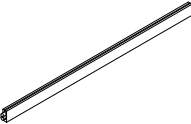

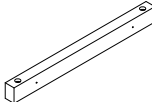


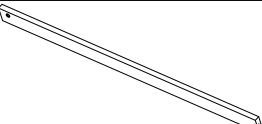
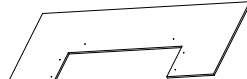
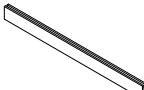


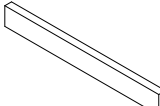

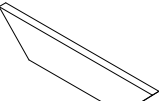
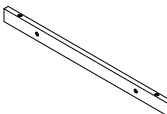
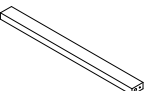
Type de lit	Longueur	Largeur	Épaisseur
Double Standard	74po - 75po	38 1/2po	6po

2. Des pièces de rechange, y compris des garde-corps supplémentaires, peuvent être obtenues auprès de l'un de nos (GIGACLOUD TECHNOLOGY (USA) INC. 4388 SHIRLEY AVE, EL MONTE, CA , 91731) dealers
3. Suivez les informations figurant sur les avertissements figurant sur la structure d'extrémité du lit superposé supérieur et sur le carton. Ne retirez pas l'étiquette d'avertissement du lit.
4. Utilisez toujours des matelas ou des supports de matelas de taille recommandée, ou les deux, pour éviter tout risque de piégeage ou chutes.
5. La surface du matelas doit être à au moins 5 po (127 mm) sous le bord supérieur des barrières de sécurité.
6. Ne laissez pas les enfants de moins de 6 ans utiliser la couchette supérieure.
7. Vérifiez et assurez-vous périodiquement que le garde-corps, l'échelle et les autres composants sont dans leur position appropriée, exempt de dommages et que tous les connecteurs sont bien serrés.
8. Ne permettez pas les jeux brutaux sur ou sous le lit et interdisez de sauter sur le lit.
9. Utilisez toujours l'échelle pour entrer et sortir de la couchette supérieure.
10. N'utilisez pas de pièces de rechange. Contactez le fabricant ou le revendeur pour obtenir des pièces de rechange.
11. L'utilisation d'une veilleuse peut constituer une mesure de sécurité supplémentaire pour un enfant utilisant la couchette supérieure.
12. Utilisez toujours des barrières de sécurité sur les deux côtés longitudinaux du lit supérieur. Si le lit superposé doit être placé à côté du mur, la barrière de sécurité qui s'étend sur toute la longueur du lit doit être placée contre le mur pour éviter tout piégeage entre le lit et le mur.
13. L'utilisation de matelas à eau ou de matelas flottants pour le sommeil est interdite.
14. **RISQUE D'ÉTRANGLEMENT** - Ne jamais attacher ou suspendre des objets à une partie quelconque du lit superposé qui ne sont pas conçu pour être utilisé avec le lit ; par exemple, mais sans s'y limiter, un crochet, des ceintures et des cordes à sauter.
15. Conservez ces instructions pour référence ultérieure.
16. Interdire à plus d'une personne de dormir sur la couchette supérieure.
17. Nous vous recommandons d'assembler votre lit superposé sur le carton d'expédition pour protéger votre sol ou votre tapis.
18. Assurez-vous que toutes les agrafes sont sorties de la boîte avant de commencer l'assemblage sur le carton d'expédition.


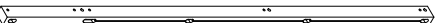
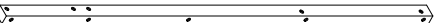



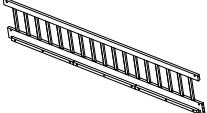
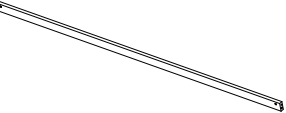
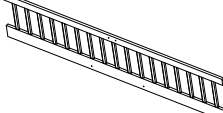
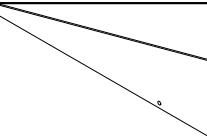


Detail View/Vue détaillée



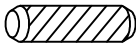






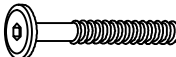


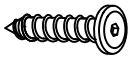

Part Lists/Listes de pièces:

<p>5</p> 	<p>6</p> 	<p>7</p> 
<p>Side frame (left) - 1pc</p>	<p>Panel 1 - 1pc</p>	<p>Side bar (left) - 2pcs</p>
<p>Cadre latéral (gauche) - 1 pièce</p>	<p>Panneau 1 - 1 pièce</p>	<p>Barre latérale (gauche) - 2 pièces</p>
<p>8</p> 	<p>9</p> 	<p>10</p> 
<p>Panel 2 - 1pc</p>	<p>Panel 3 - 1pc</p>	<p>Lower bar (left) - 1pc</p>
<p>Panneau 2 - 1 pièce</p>	<p>Panneau 3 - 1 pièce</p>	<p>Barre inférieure (gauche) - 1 pièce</p>
<p>11</p> 	<p>12</p> 	<p>13</p> 
<p>Side frame (right) - 1pc</p>	<p>Panel 4 - 1pc</p>	<p>Side bar (right) - 2pcs</p>
<p>Cadre latéral (droite) - 1 pièce</p>	<p>Panneau 4 - 1 pièce</p>	<p>Barre latérale (droite) - 2 pièces</p>
<p>14</p> 	<p>15</p> 	<p>17</p> 
<p>Panel 5 - 2pcs</p>	<p>Slats - 14pcs</p>	<p>Lower bar (right) - 1pc</p>
<p>Panneau 5 - 2 pièces</p>	<p>Lattes - 14 pièces</p>	<p>Barre inférieure (droite) - 1 pièce</p>
<p>20</p> 	<p>25</p> 	<p>26</p> 
<p>Steps - 4pcs</p>	<p>Horizontal bar (window) - 2pcs</p>	<p>Vertical bar (window) - 2pcs</p>
<p>Étapes - 4 pièces</p>	<p>Barre horizontale (fenêtre) - 2 pièces</p>	<p>Barre verticale (fenêtre) - 2 pièces</p>
<p>28</p> 	<p>29</p> 	<p>30</p> 
<p>Slanted roof bar (left) - 1pc</p>	<p>Slanted roof bar (right) - 1pc</p>	<p>Panel 7 - 4pcs</p>
<p>Barre de toit inclinée (gauche)- 1 pièce</p>	<p>Barre de toit inclinée (droite)- 1 pièce</p>	<p>Panneau 7 - 4 pièces</p>
<p>31</p> 	<p>32</p> 	<p>33</p> 
<p>Horizontal bar (front) - 2pcs</p>	<p>Panel 8 - 2pcs</p>	<p>Lower horizontal bar (front) - 2pcs</p>
<p>Barre horizontale (devant) - 2 pièces</p>	<p>Panneau 8 - 2 pièces</p>	<p>Barre horizontale inférieure (avant) - 2 pièces</p>
<p>34</p> 	<p>35</p> 	<p>36</p> 
<p>Horizontal bar (window) - 2pcs</p>	<p>Vertical bar (window) - 4pcs</p>	<p>Lower horizontal bar (window) - 2pcs</p>
<p>Barre horizontale (fenêtre) - 2 pièces</p>	<p>Barre verticale (fenêtre) - 4 pièces</p>	<p>Barre horizontale inférieure (fenêtre) - 2 pièces</p>
<p>37</p> 	<p>38</p> 	
<p>Horizontal bar (door) - 1pc</p>	<p>Lower horizontal bar (door) - 1pc</p>	
<p>Barre horizontale (porte) - 1 pièce</p>	<p>Barre horizontale inférieure (porte) - 1 pièce</p>	

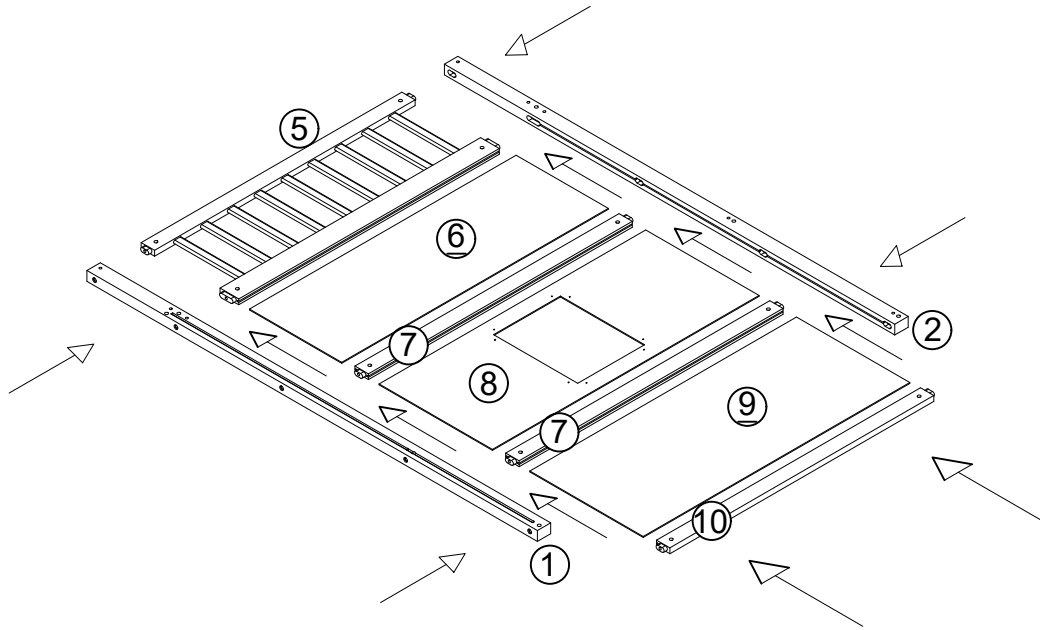
Part Lists/Listes de pièces:

<p>1</p> 	<p>2</p> 	<p>3</p> 
<p>Front leg (left) - 1pc</p>	<p>Hind leg (left) - 1pc</p>	<p>Front leg (right) - 1pc</p>
<p>Patte avant (gauche) - 1 pièce</p>	<p>Patte arrière (gauche) - 1 pièce</p>	<p>Patte avant (droite) - 1 pièce</p>
<p>4</p> 	<p>18</p> 	<p>19</p> 
<p>Hind leg (right) - 1pc</p>	<p>Foot of the stairs (long) - 1pc</p>	<p>Foot of the stairs (short) - 1pc</p>
<p>Patte arrière (droite) - 1 pièce</p>	<p>Pied de l'escalier (long) - 1 pièce</p>	<p>Pied de l'escalier (court) - 1 pièce</p>
<p>21</p> 	<p>22</p> 	<p>23</p> 
<p>Rear frame - 1pc</p>	<p>Cross bar (rear) - 2pcs</p>	<p>Front frame - 1pc</p>
<p>Cadre arrière- 1 pièce</p>	<p>Barre transversale (arrière) - 2 pièces</p>	<p>Cadre avant- 1 pièce</p>
<p>27</p> 	<p>39</p> 	<p>40</p> 
<p>Panel 6 - 2pcs</p>	<p>Door vertical bar (left) - 1pc</p>	<p>Door vertical bar (right) - 1pc</p>
<p>Panneau 6 - 2 pièces</p>	<p>Barre verticale de porte (gauche) - 1 pièce</p>	<p>Barre verticale de porte (droite) - 1 pièce</p>



Hardware Lists/Listes de matériel:

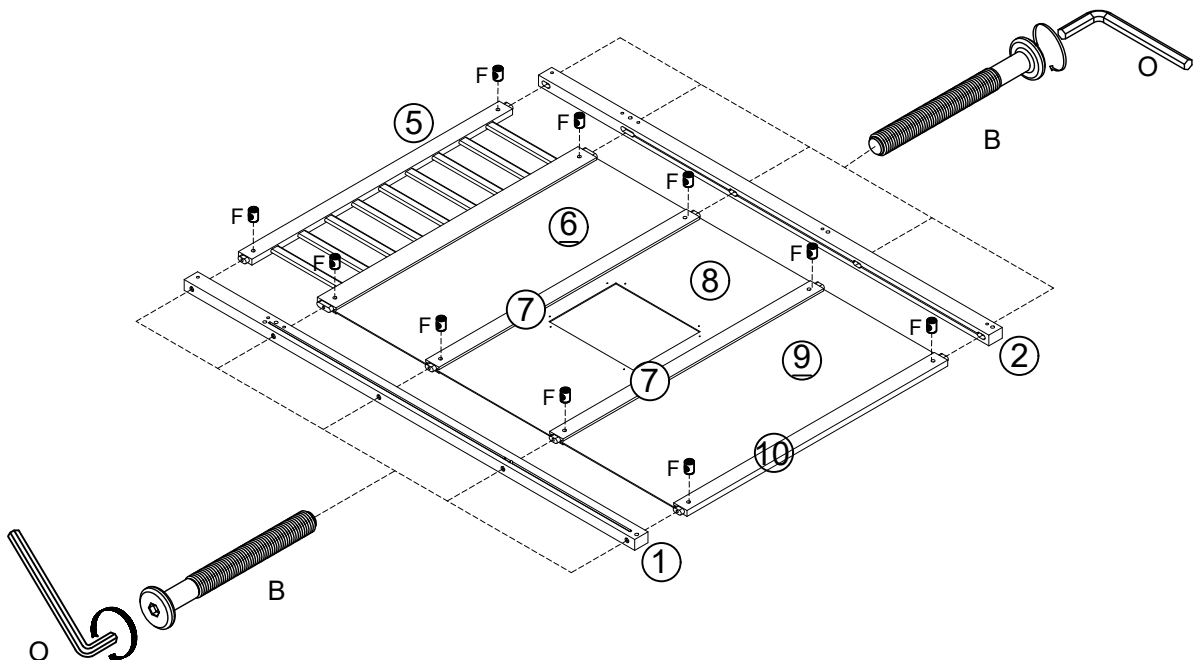
<p>A</p>  <p>Ø10*30mm</p> <p>Wood dowel (21pcs)</p> <p>Cheville en bois (21 pièces)</p>	<p>B</p>  <p>Ø1/4"*100mm</p> <p>Hex-Head bolt (16pcs)</p> <p>Boulon à tête hexagonale (16 pièces)</p>	<p>C</p>  <p>Ø1/4"*80mm</p> <p>Hex-Head bolt (24pcs)</p> <p>Boulon à tête hexagonale (24 pièces)</p>
<p>D</p>  <p>Ø6*70</p> <p>Hex-Head screw (2pcs)</p> <p>Vis à tête hexagonale (2 pièces)</p>	<p>E</p>  <p>Ø6*40mm</p> <p>Hex-Head screw (5pcs)</p> <p>Vis à tête hexagonale (5 pièces)</p>	<p>F</p>  <p>Ø1/4"*9.5*12mm</p> <p>Horizontal-Hole bolt (52pcs)</p> <p>Boulon à trou horizontal (52 pièces)</p>
<p>G</p>  <p>#4*15mm</p> <p>Screws (32pcs)</p> <p>Vis (32 pièces)</p>	<p>H</p>  <p>Ø1/4"*60mm</p> <p>Hex-Head bolt (12pcs)</p> <p>Boulon à tête hexagonale (12 pièces)</p>	<p>I</p>  <p>Ø1/4"*30mm</p> <p>Hex-Head bolt (2pcs)</p> <p>Boulon à tête hexagonale (2 pièces)</p>
<p>J</p>  <p>#4*30mm</p> <p>Screw (32pcs)</p> <p>Vis (32 pièces)</p>	<p>M</p>  <p>Ø6*30mm</p> <p>Hex-Head screw (2pcs)</p> <p>Vis à tête hexagonale (2 pièces)</p>	<p>O</p>  <p>K4mm</p> <p>Allen key (1pc)</p> <p>Clé Allen (1 pièce)</p>

Step/Étape 1





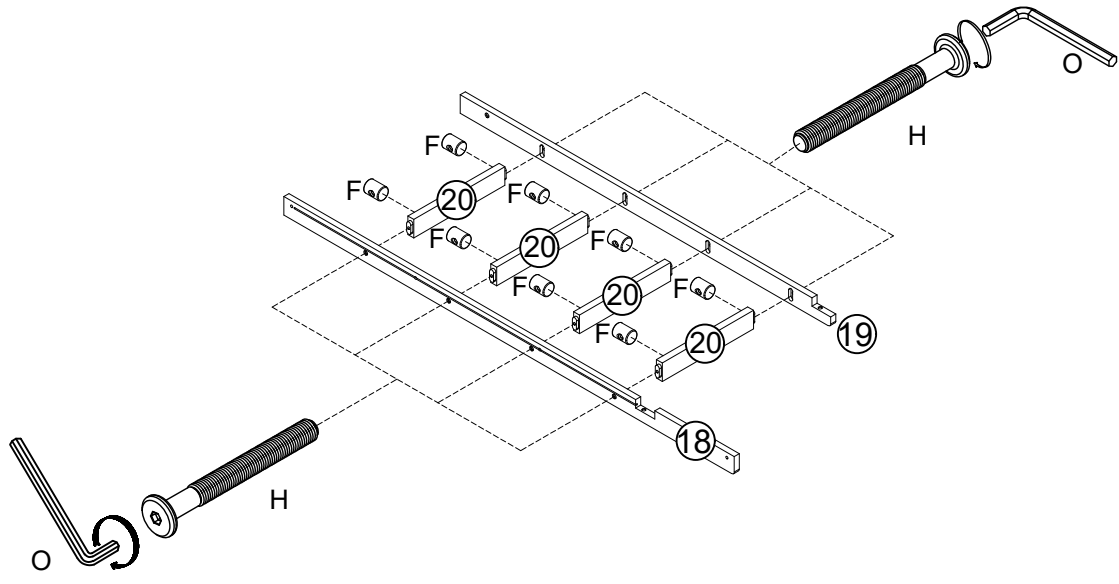
Step/Étape 2

B	F
	
10pcs	10pcs

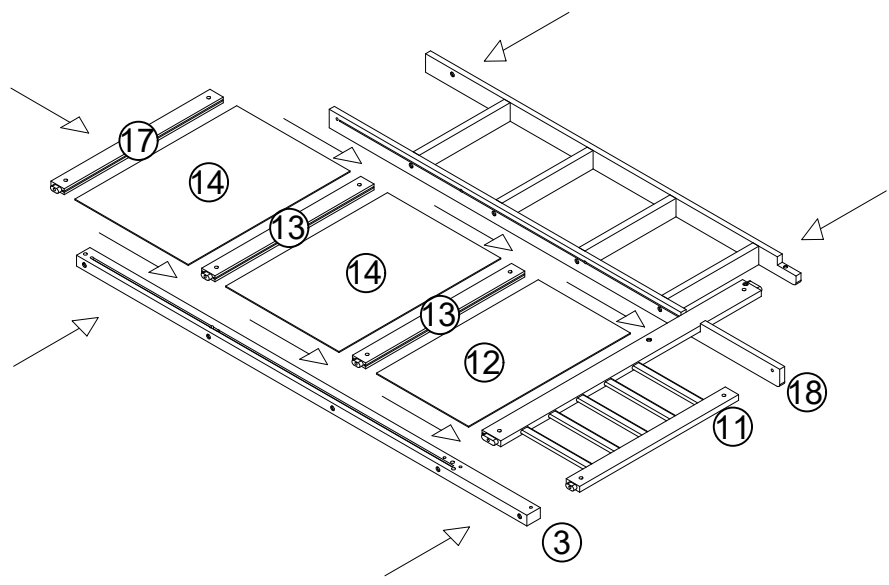


Step/Étape 3




H	F
	
8pcs	8pcs

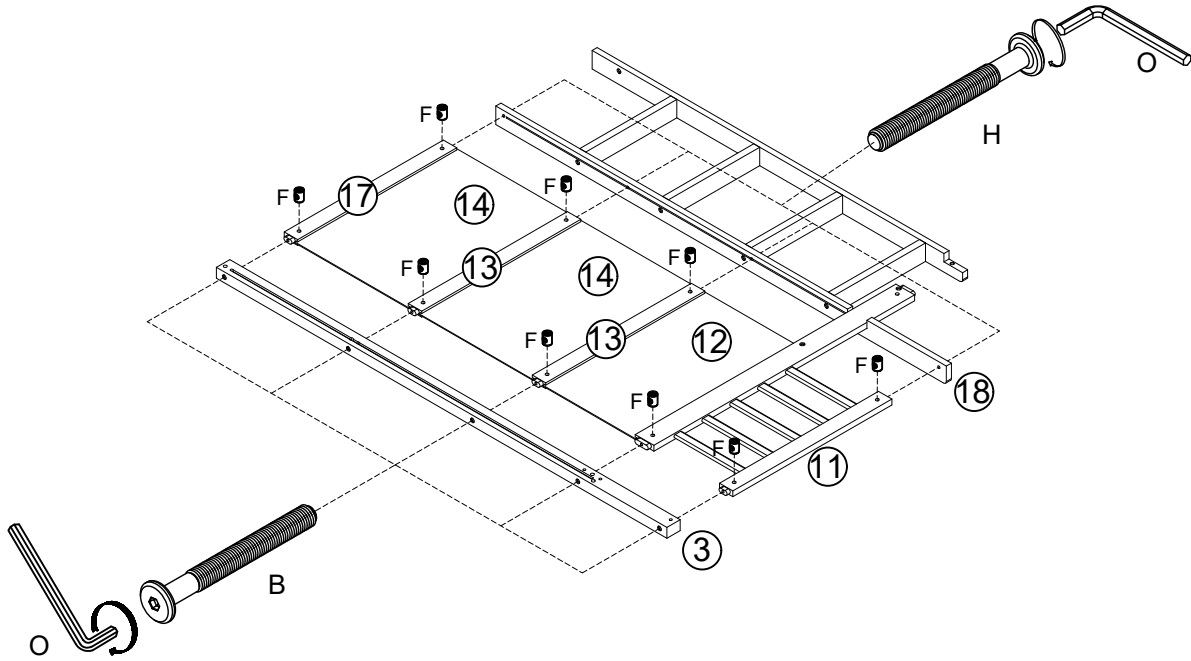


Step/Étape 4




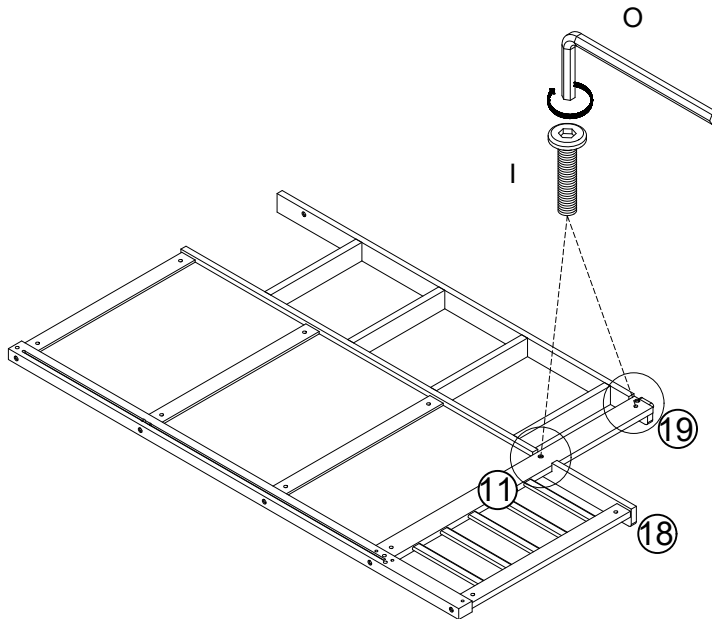
Step/Étape 5

B	H	F
		
5pcs	4pcs	9pcs






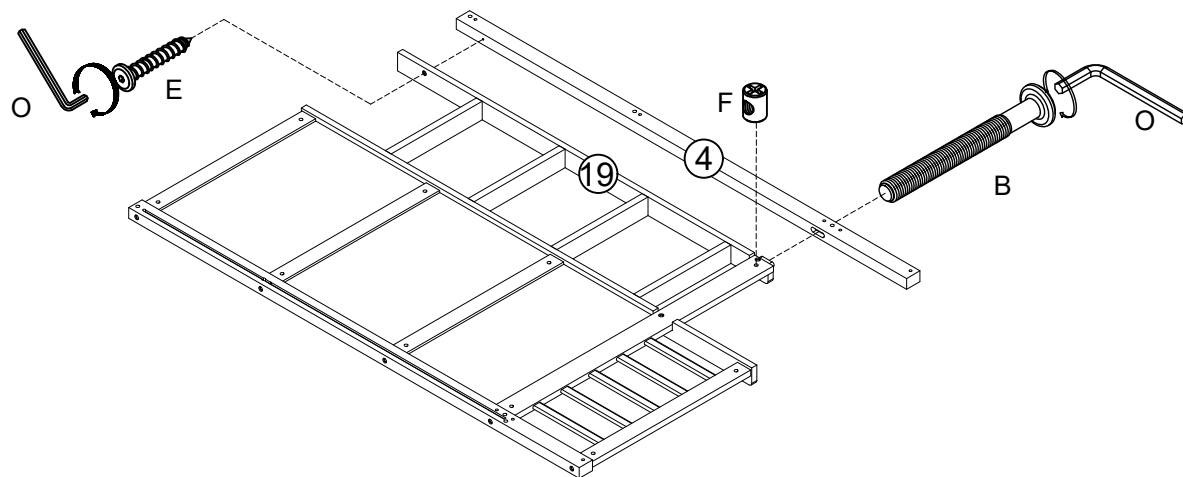
Step/Étape 6

I

2pcs



Step/Étape 7




E	B	F
		
1pc	1pc	1pc

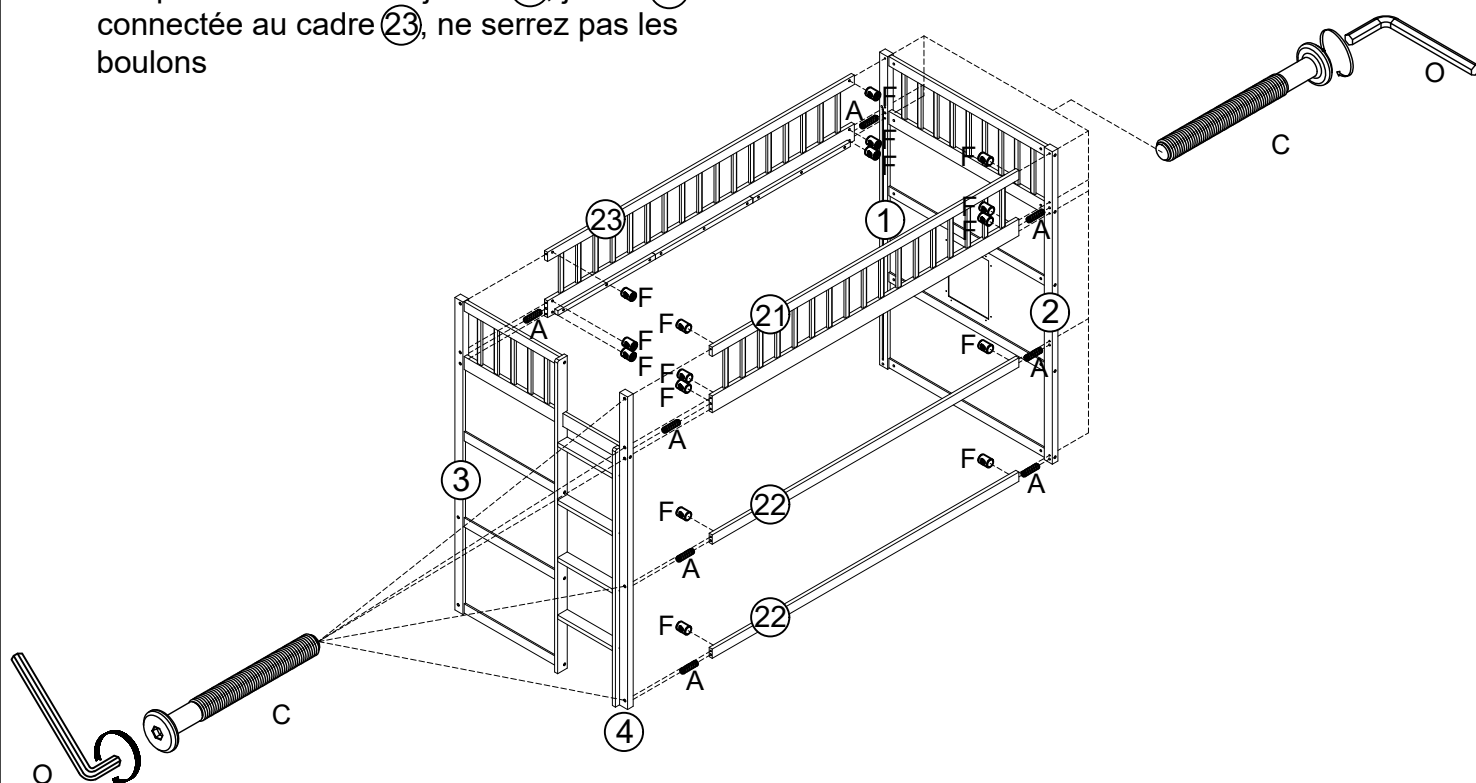


Step/Étape 8



! Note: Position of leg ①, leg ③ connected to frame ②③ do not tighten bolts

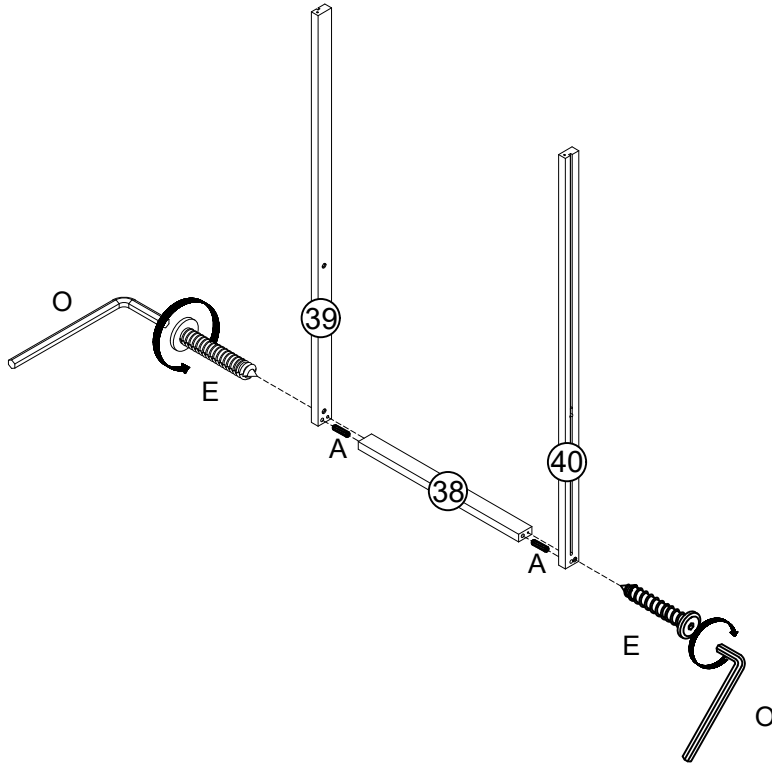
! Remarque : Position de la jambe ①, jambe ③ connectée au cadre ②③, ne serrez pas les boulons

C	F	A
		
16pcs	16pcs	8pcs






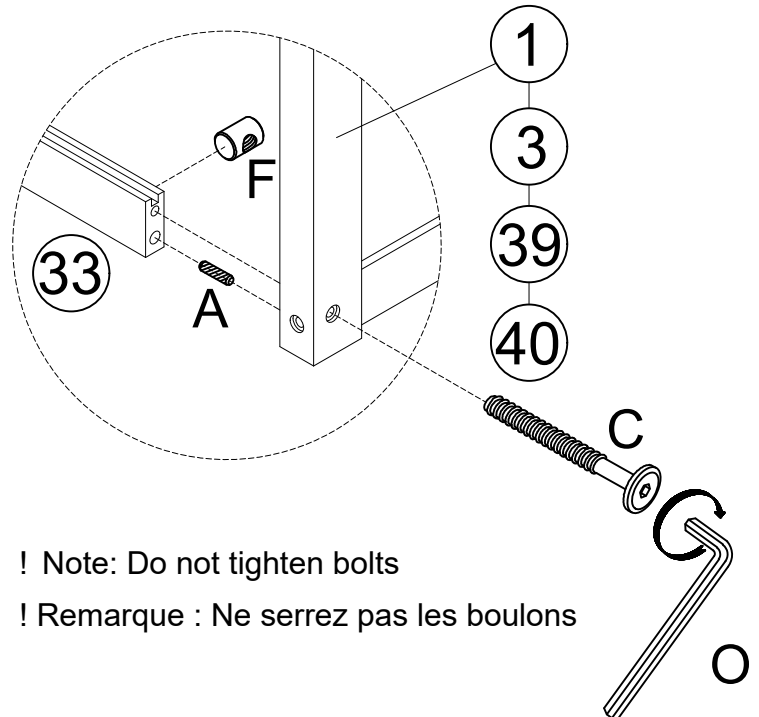
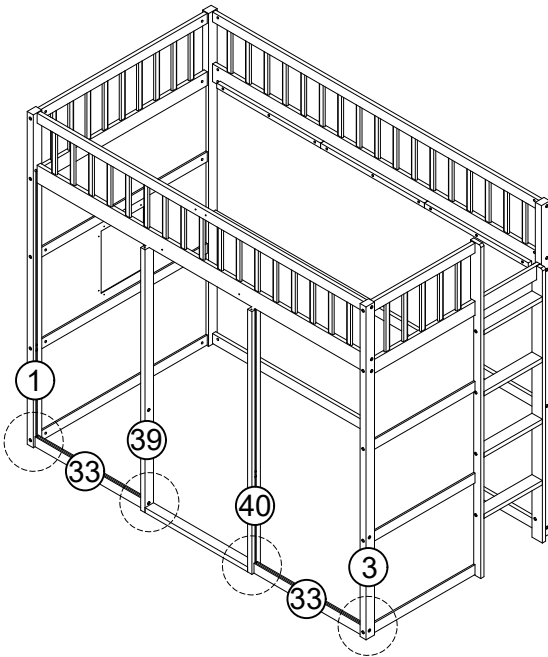
Step/Étape 9

A	E
	
2pcs	2pcs



Step/Étape 10

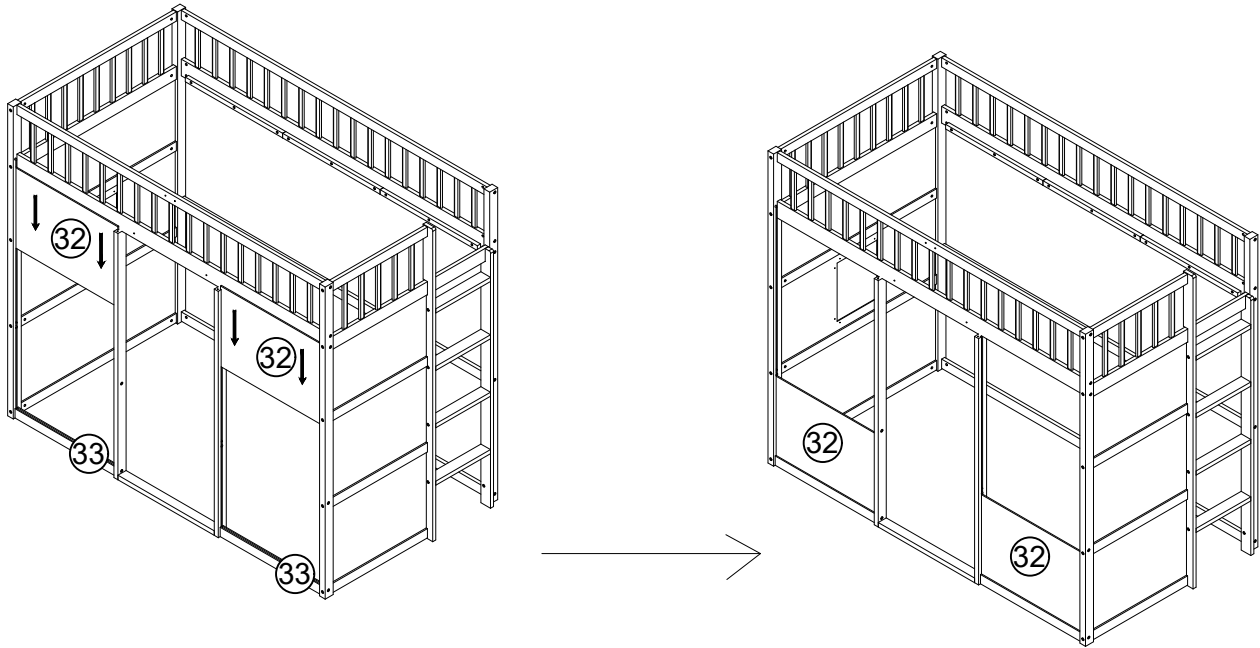
C	F	A
		
4pcs	4pcs	4pcs






! Note: Do not tighten bolts

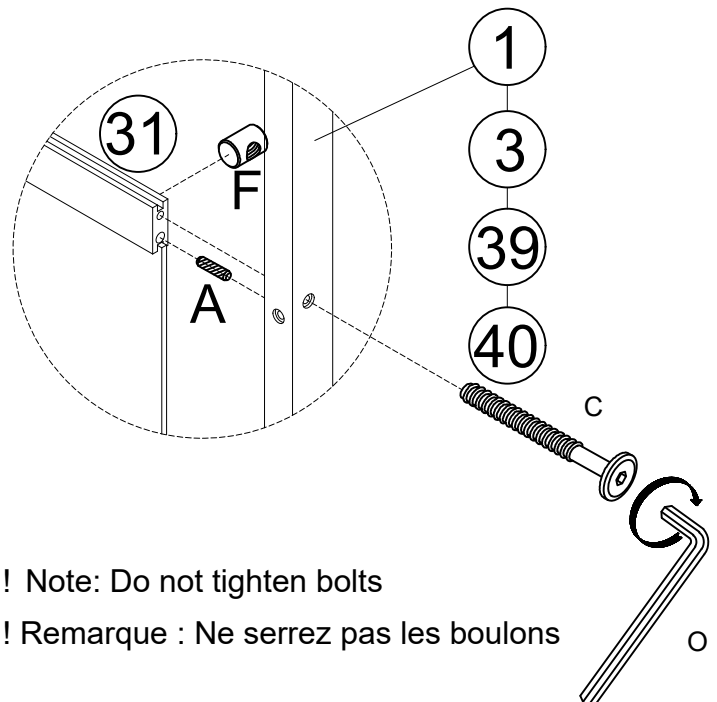
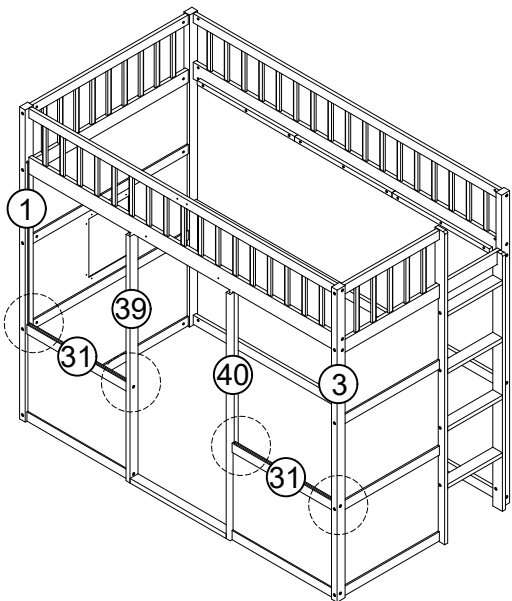
! Remarque : Ne serrez pas les boulons

Step/Étape 11



Step/Étape 12

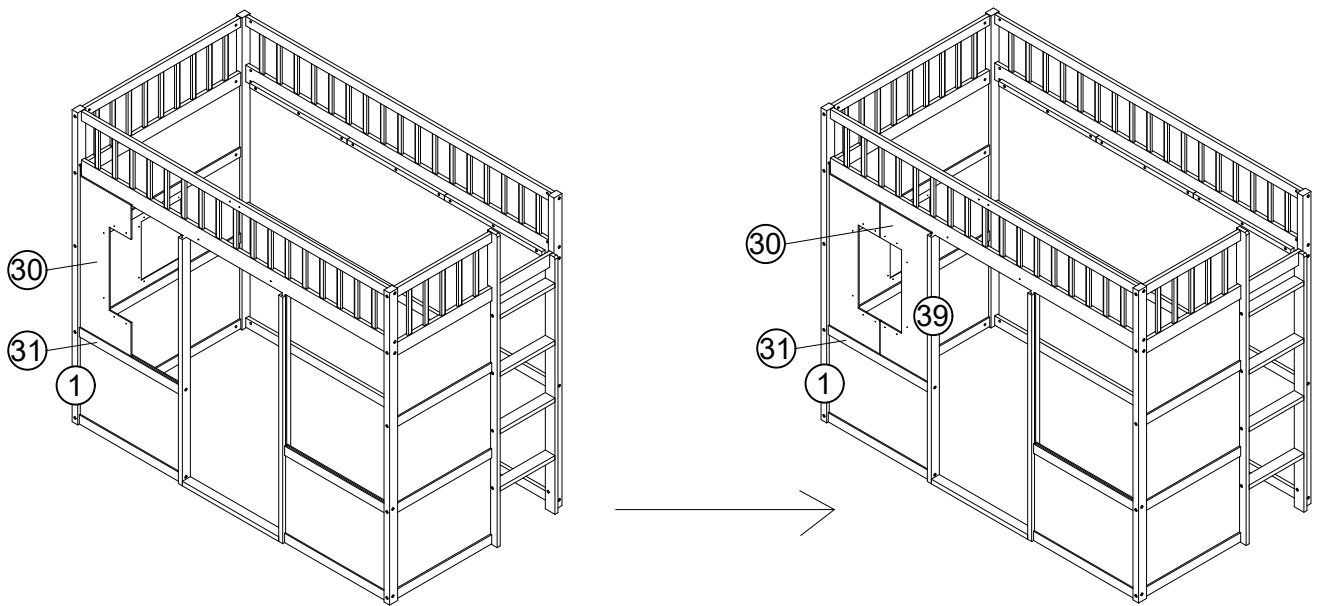
C	F	A
		
4pcs	4pcs	4pcs



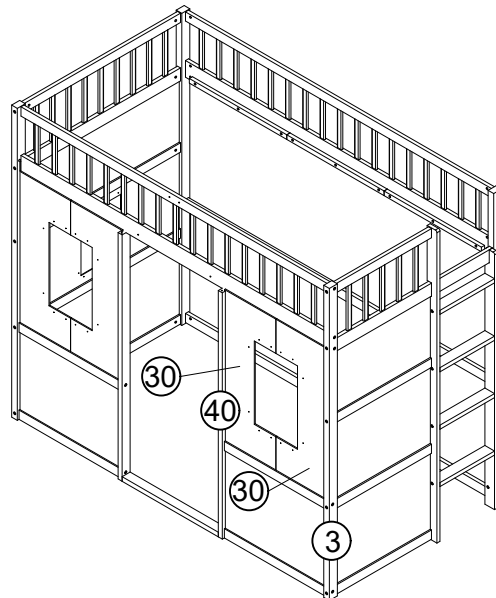
! Note: Do not tighten bolts

! Remarque : Ne serrez pas les boulons

Step/Étape 13

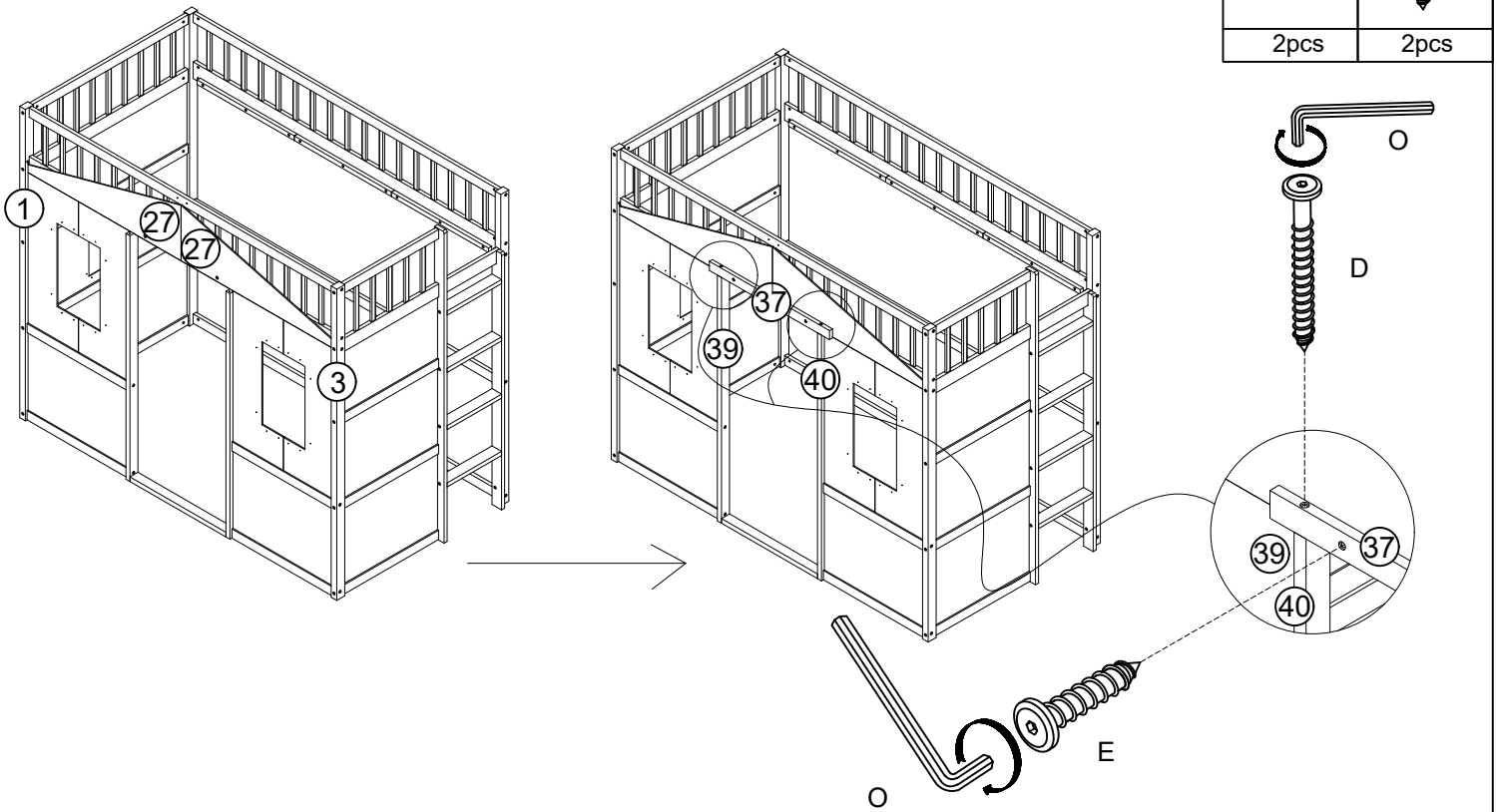


Step/Étape 14

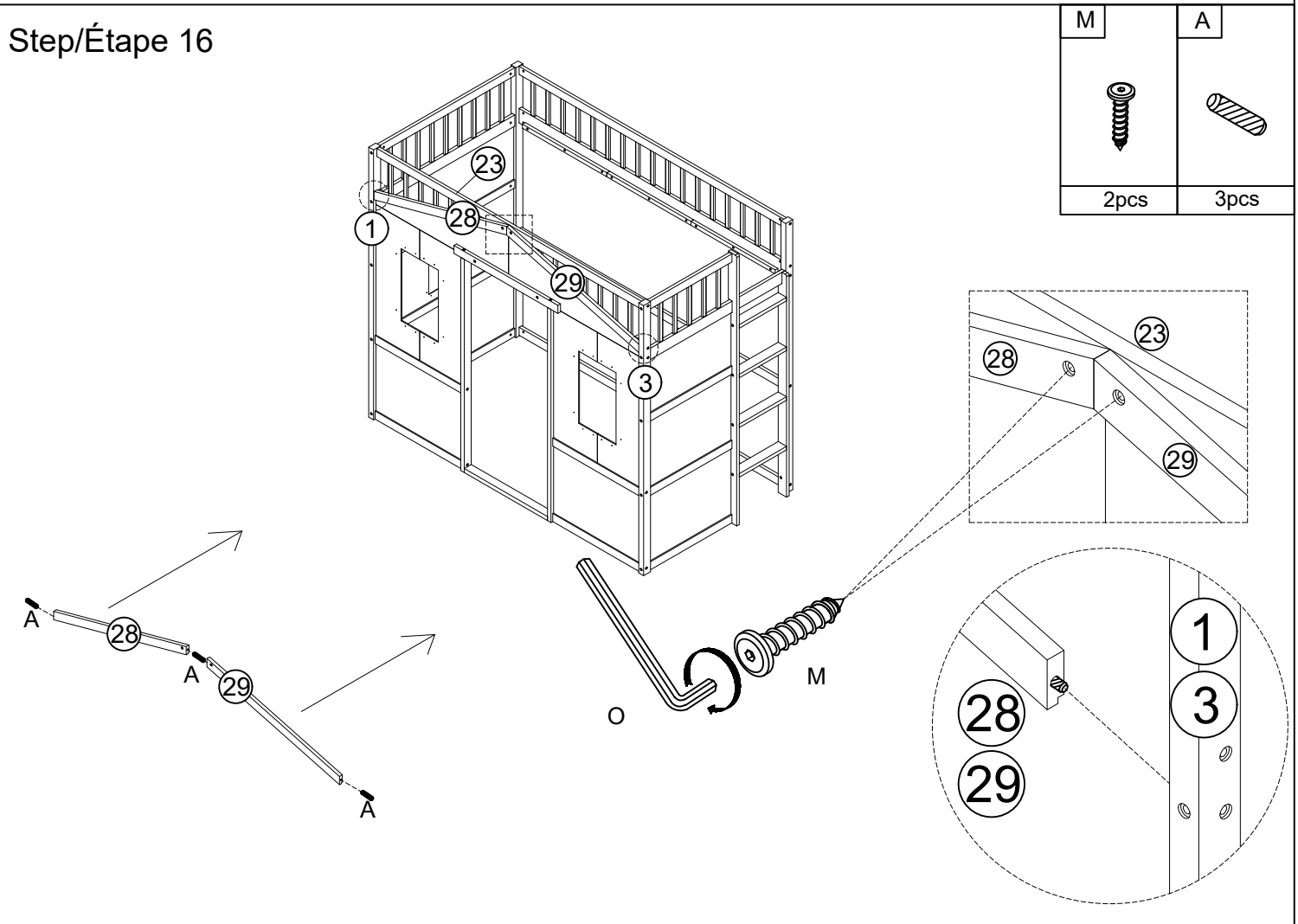


- Repeat step ⑬ to assemble panels ③①. Then tighten the bolts step ⑩ and step ⑫
- Répétez l'étape ⑬ pour assembler les panneaux ③①. Serrez ensuite les boulons étape ⑩ et étape ⑫

Step/Étape 15



Step/Étape 16

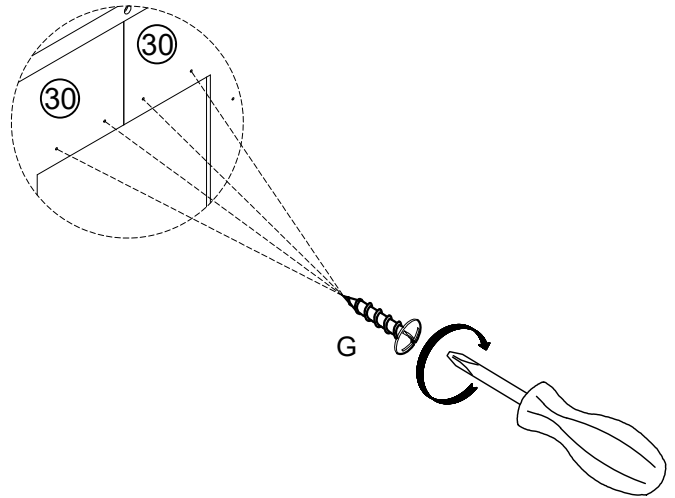
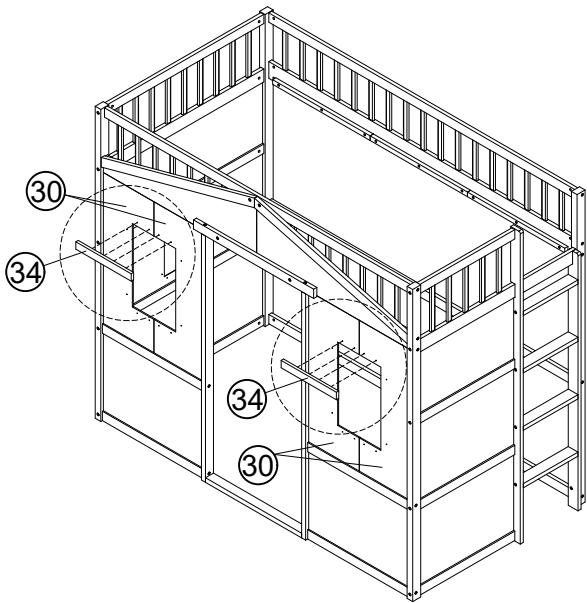


Step/Étape 17

G



8pcs

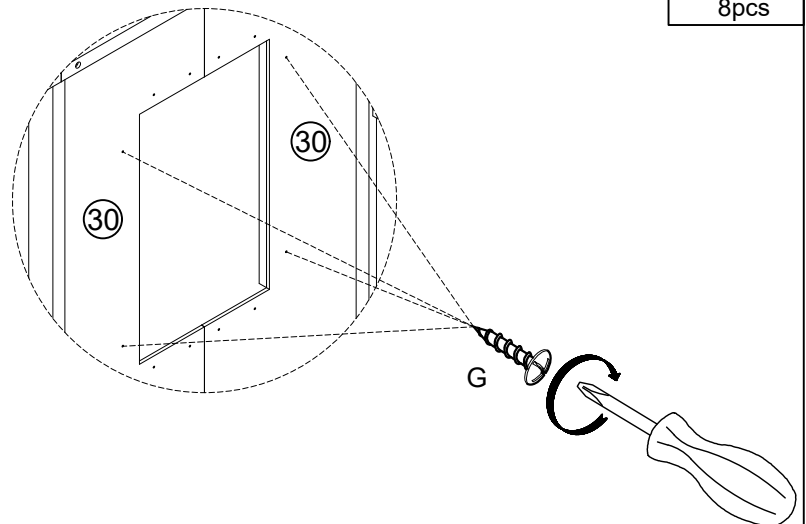
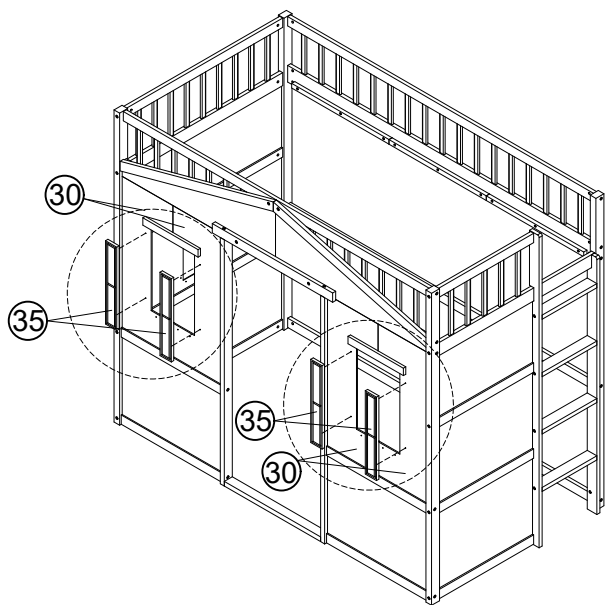


Step/Étape 18

G



8pcs

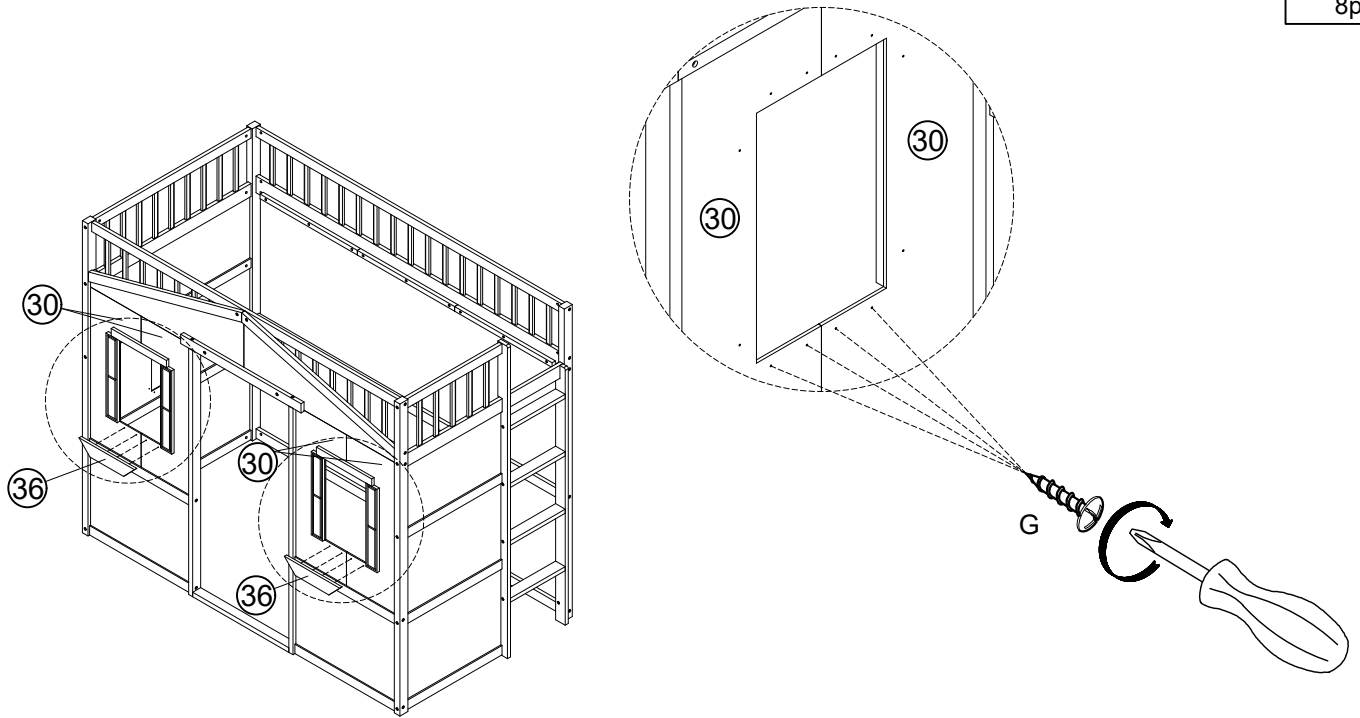


Step/Étape 19

G



8pcs



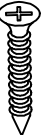
Step/Étape 20

G

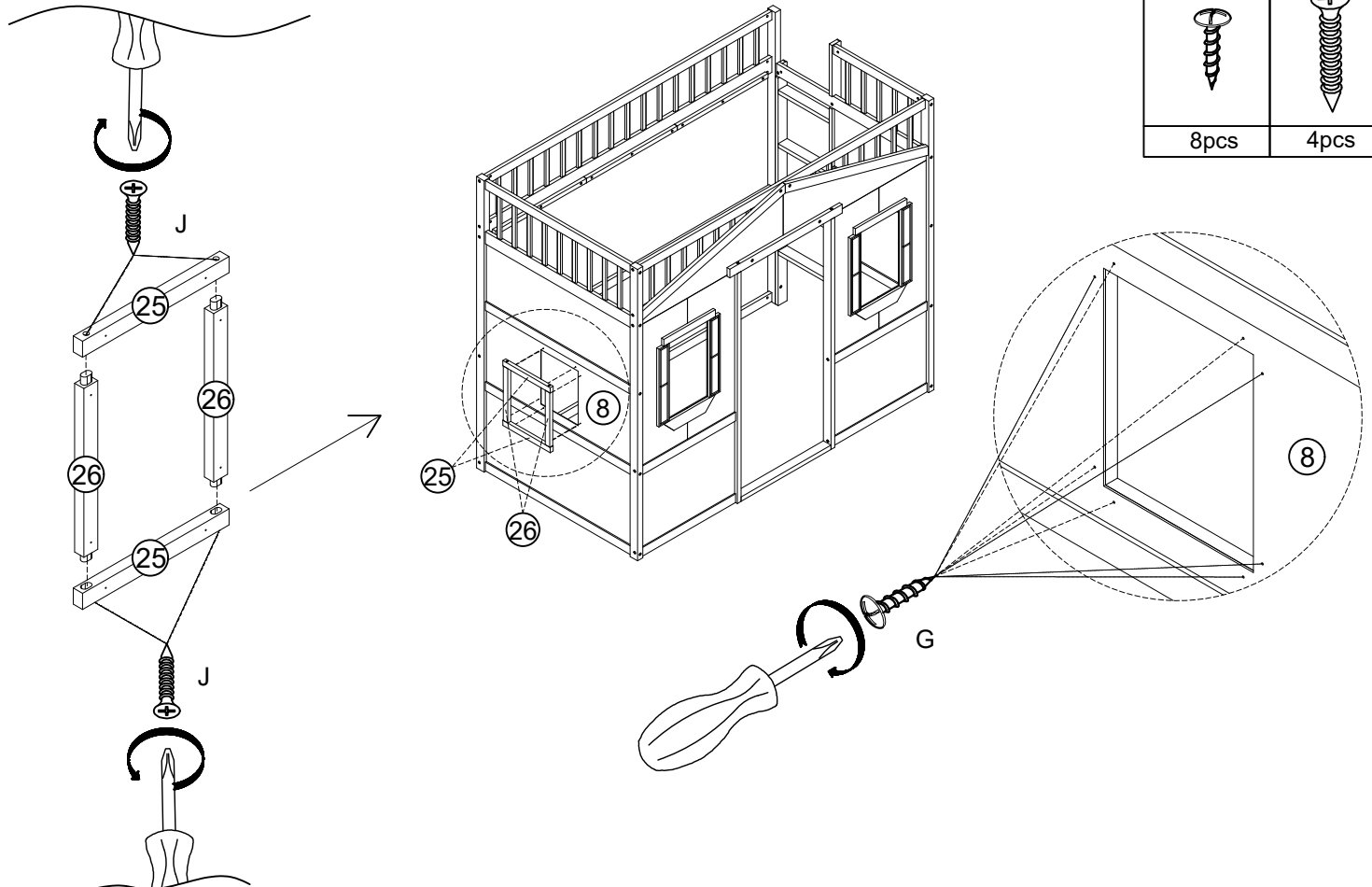


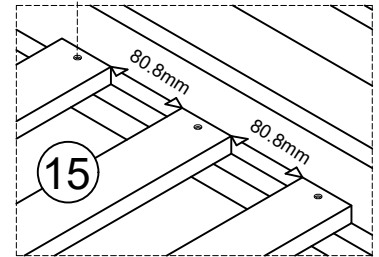
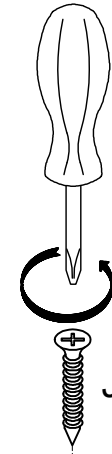
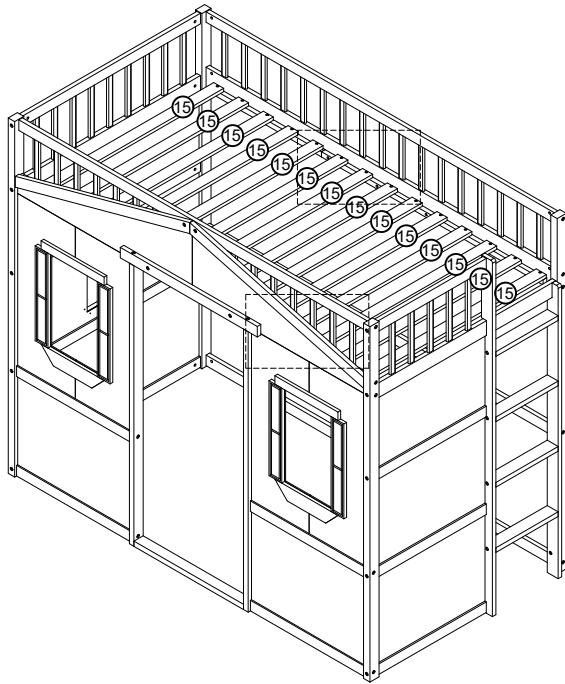
8pcs

J



4pcs





COMPLETED/COMPLÉTÉ

